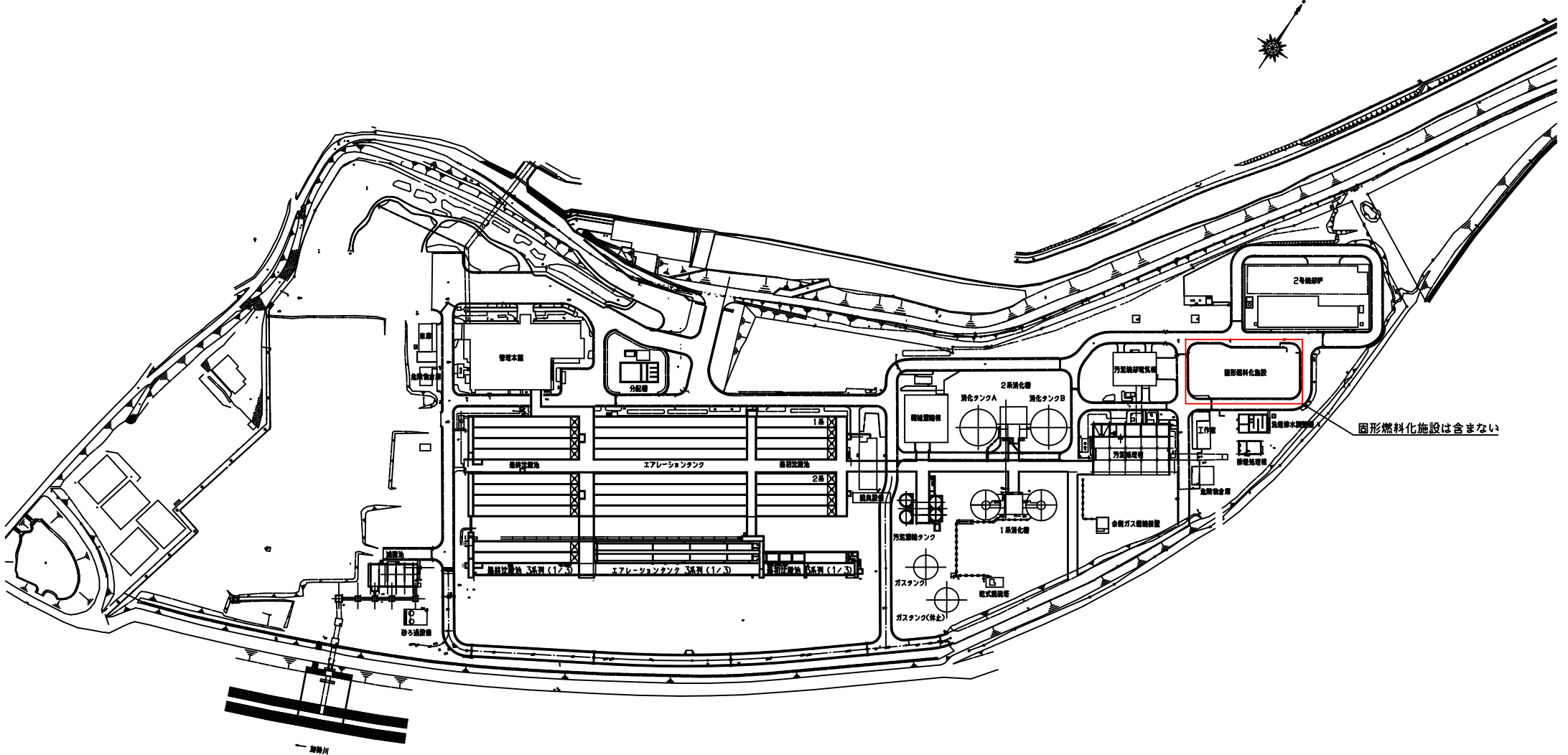
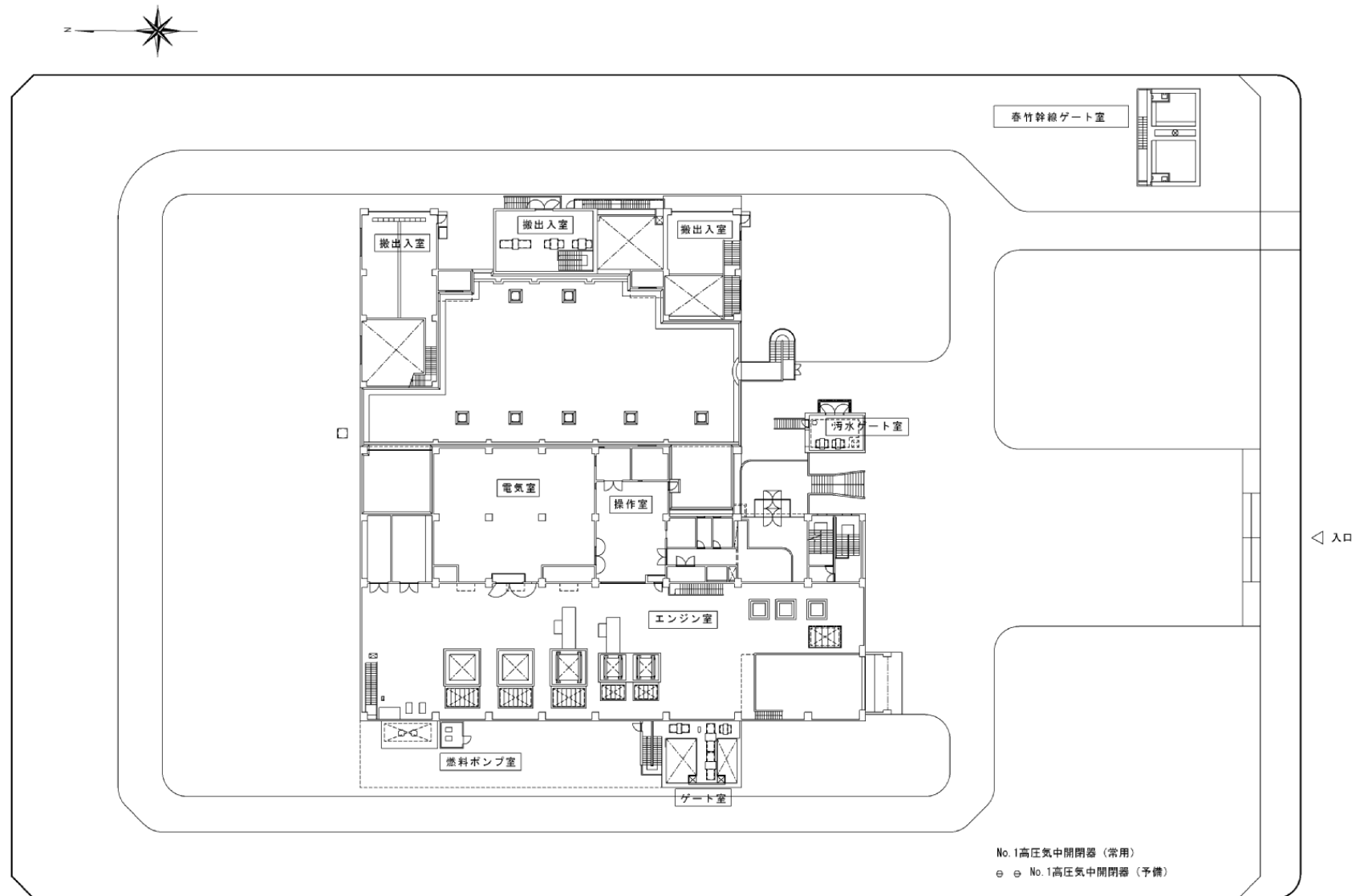




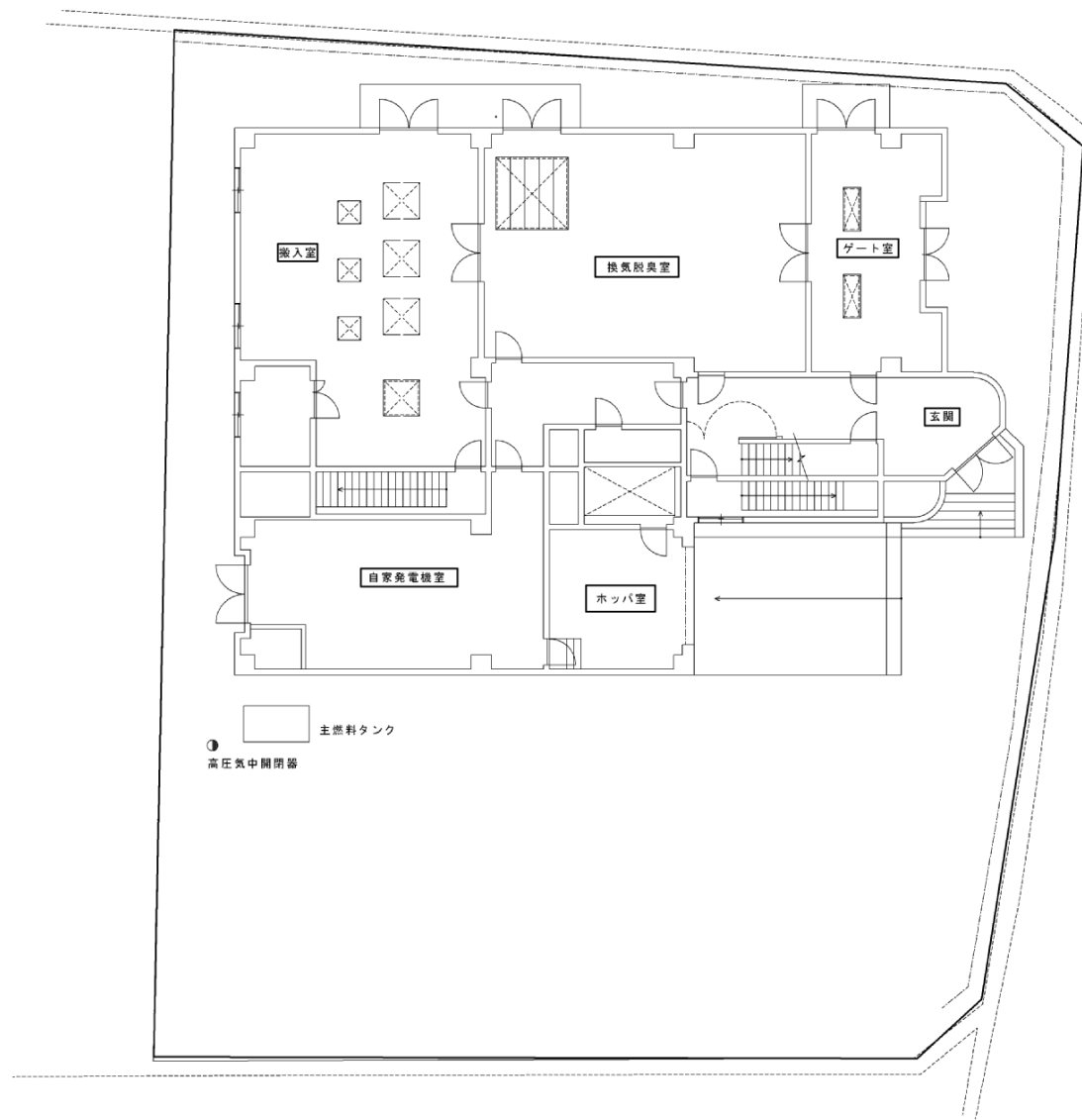
南部浄化センター及びポンプ場
位置図



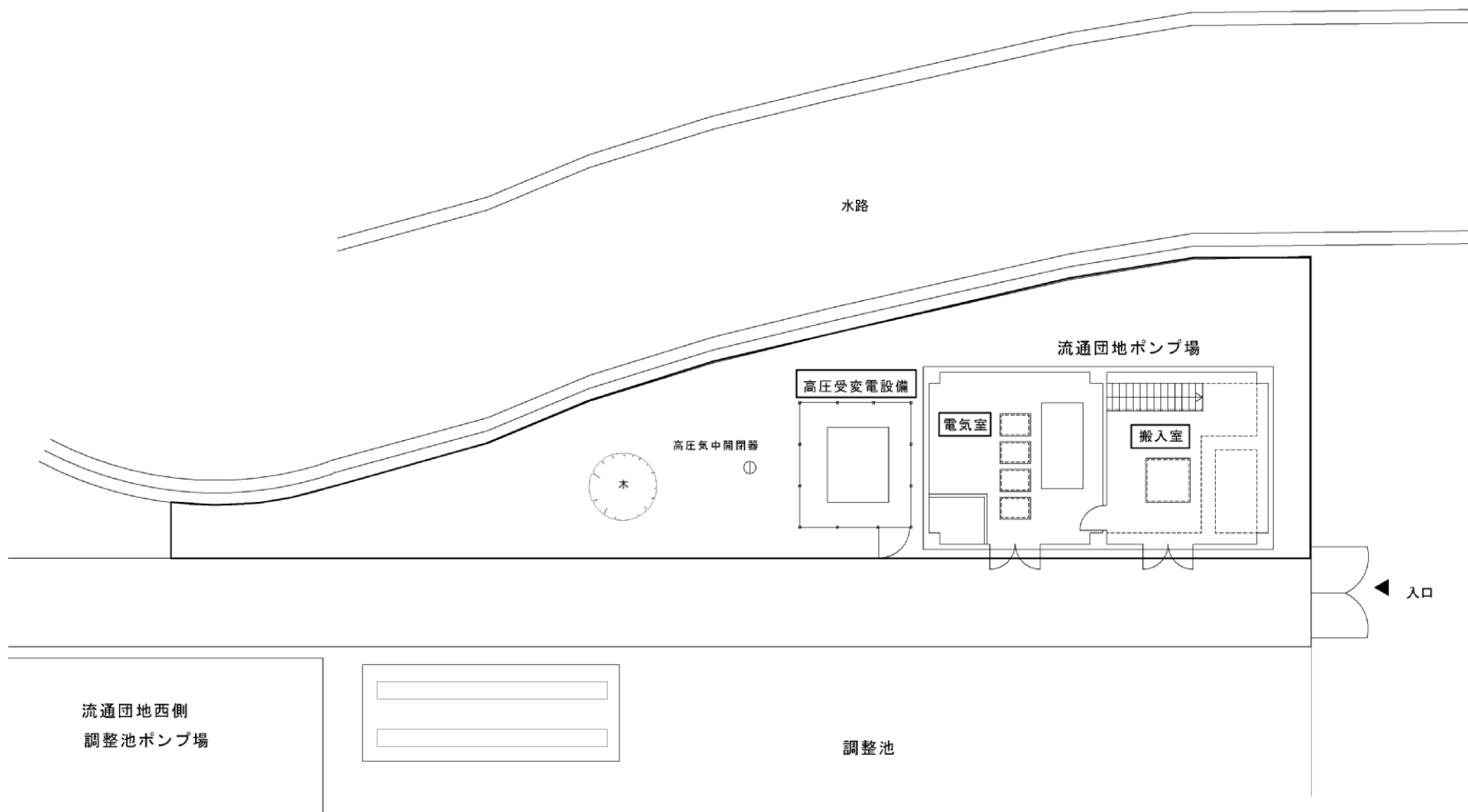
南部浄化センター全体平面図



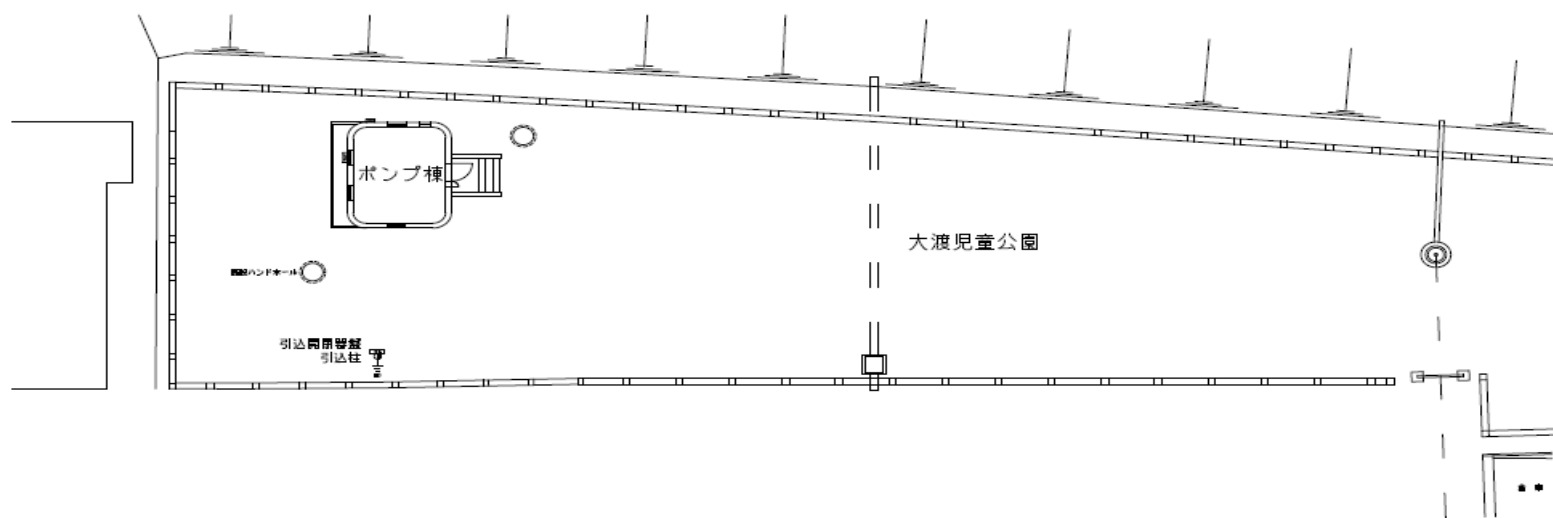
平田ポンプ場全体平面図



南高江ポンプ場全体平面図



流通団地ポンプ場全体平面図

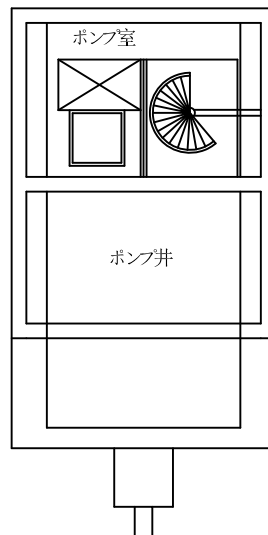


大渡ポンプ場 全体平面図

(別紙 7)

白山幼稚園

菅原公園



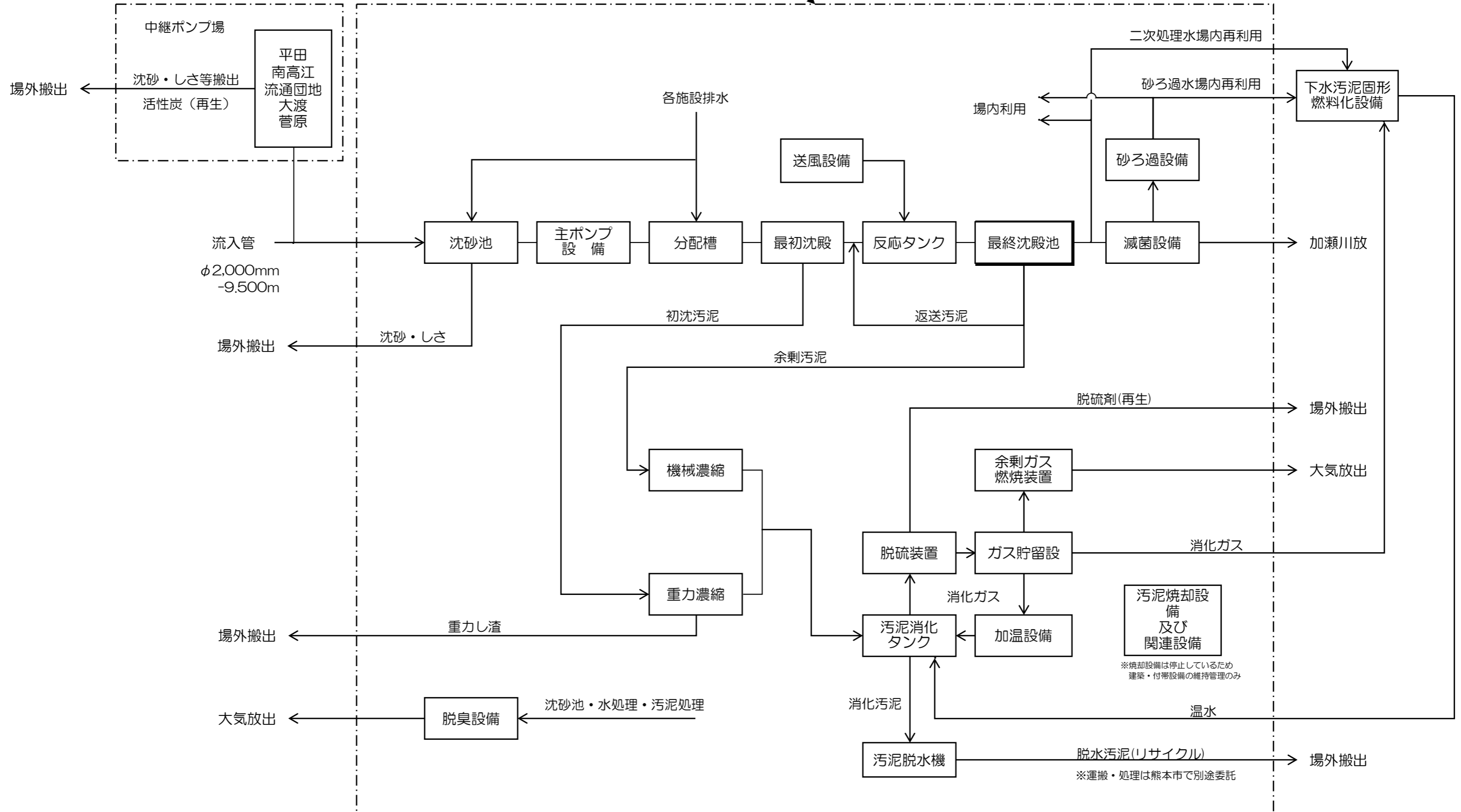
菅原ポンプ場全体平面図

南部浄化センター設備フローシート

(別紙 8)

処理能力：H27～H29年度 48,300m³/日

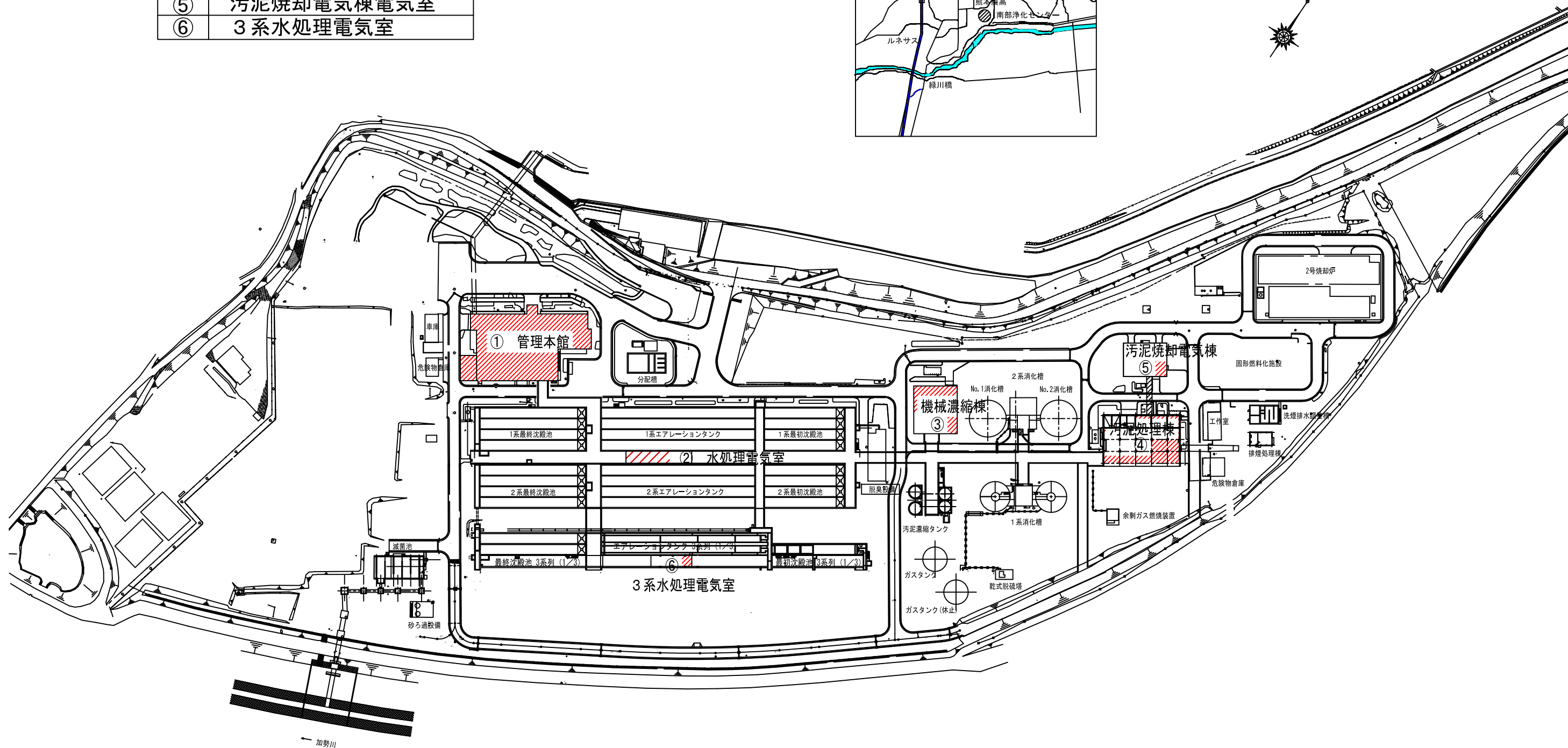
※委託範囲は[] で囲んだ範囲とする



南部浄化センターー運転管理業務委託

南部浄化センターー及び中継ポンプ場単線結線図

①	管理本館電気室
②	水処理電気室
③	機械濃縮棟電気室
④	汚泥処理棟電気室
⑤	汚泥焼却電気棟電気室
⑥	3系水処理電気室

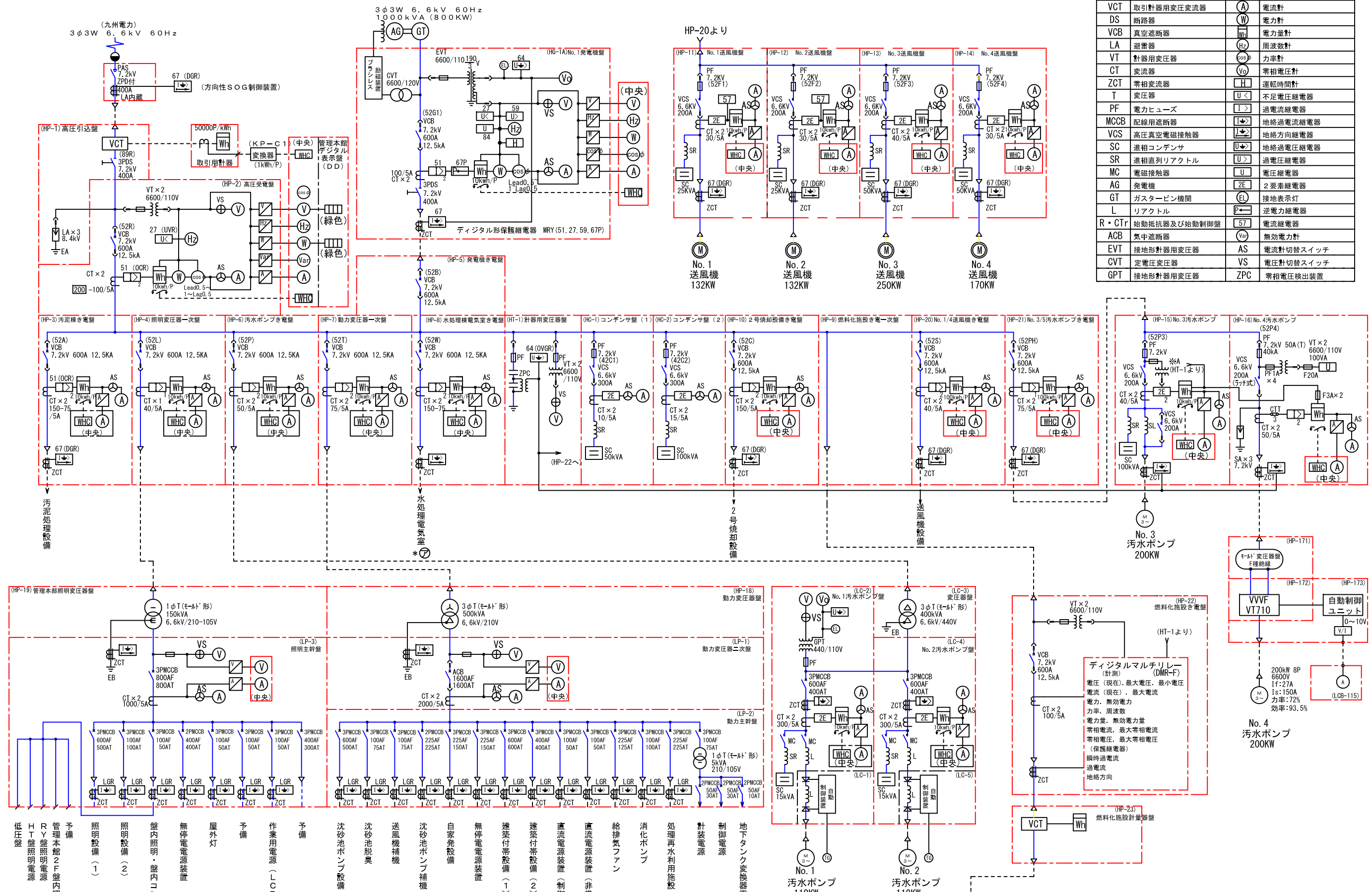


南部浄化センター全体平面図

委託名	南部浄化センター運営管理業務委託
委託場所	熊本市南区元三町四丁目1番1号
図面名称	全体平面図
図面番号	1
市町村名	熊本市上下水道局水再生課南部浄化センター

凡例

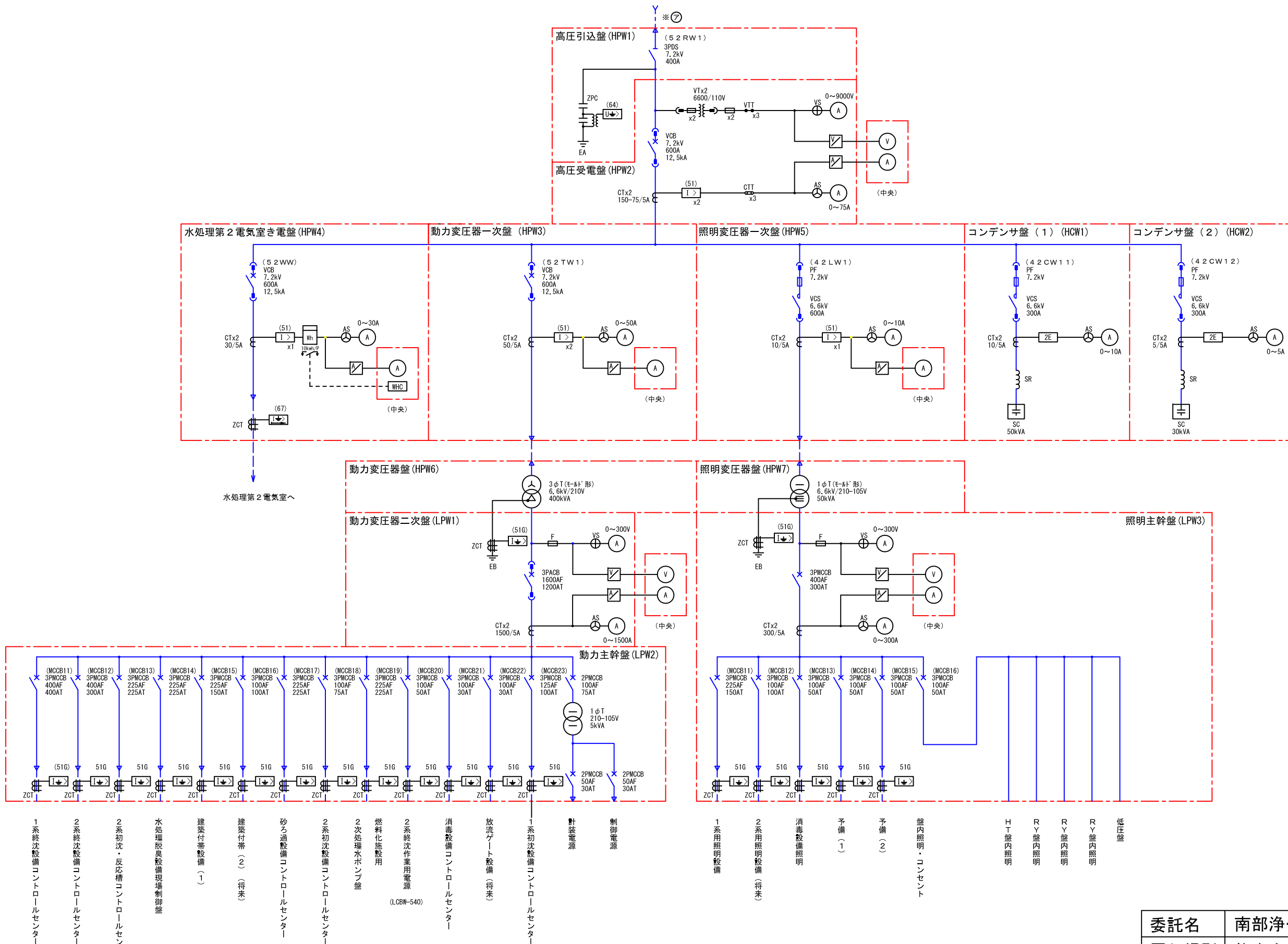
記号	名称	記号	名称
PAS	柱上気中負荷開閉器	V	電圧計
VCT	取引計器用変圧変流器	A	電流計
DS	断路器	W	電力計
VCB	真空遮断器	Wh	電力量計
LA	避雷器	H	周波数計
VT	計器用変圧器	cosφ	力率計
CT	変流器	Va	零相電圧計
ZCT	零相変流器	Vh	運転時間計
T	変圧器	U<	不足電圧継電器
PF	電力ヒューズ	I>	過電流継電器
MCCB	配線用遮断器	I<	地絡過電流継電器
VCS	高圧真空電磁接触器	I>	地絡方向継電器
SC	進相コンデンサ	U>	地絡過電圧継電器
SR	進相直列リアクトル	U>	過電圧継電器
MC	電磁接触器	U	電圧継電器
AG	発電機	2E	2要素継電器
GT	ガスタービン機関	EL	接地表示灯
L	リアクトル	P<	逆電力継電器
R・CTr	始動抵抗器及び始動制御盤	57	電流継電器
ACB	気中遮断器	Va	無効電力計
EVT	接地形計器用変圧器	AS	電流計切替スイッチ
CVT	定電圧変圧器	VS	電圧計切替スイッチ
GPT	接地形計器用変圧器	ZPC	零相電圧検出装置



委託名	南部浄化センター運営管理業務委託
履行場所	熊本市南区元三町四丁目1番1号
図面名称	単線結線図 (管理本館・発電機室)
図面番号	2
市町村名	熊本市上下水道局水再生課南部浄化センター

記号	名称	記号	名称
PAS	柱上気中負荷開閉器	V	電圧計
VCT	取引計器用変圧変流器	A	電流計
DS	断路器	W	電力計
VCB	真空遮断器	W	電力計
LA	避雷器		
VT	計器用変圧器	cosφ	力率計
CT	変流器	Vo	零相電圧計
ZCT	零相変流器		
T	変圧器	U<	不足電圧継電器
PF	電力ヒューズ	I>	過電流継電器
MCCB	配線用遮断器	I↔	地絡過電流継電器
VCS	高圧真空電磁接触器	I↔	方向地絡継電器
SC	進相コンデンサ	U>	地絡過電圧継電器
SR	進相直列リアクトル	U>	過電圧継電器
MC	電磁接触器	U	電圧継電器
AG	発電機	2E	2要素継電器
GT	ガスタービン機関	55C	自動力率調整器
L	リアクトル	EL	接地表示灯
R・CTR	始動抵抗器及び始動制御盤		
ACB	気中遮断器		
ZPC	零相電圧検出装置		

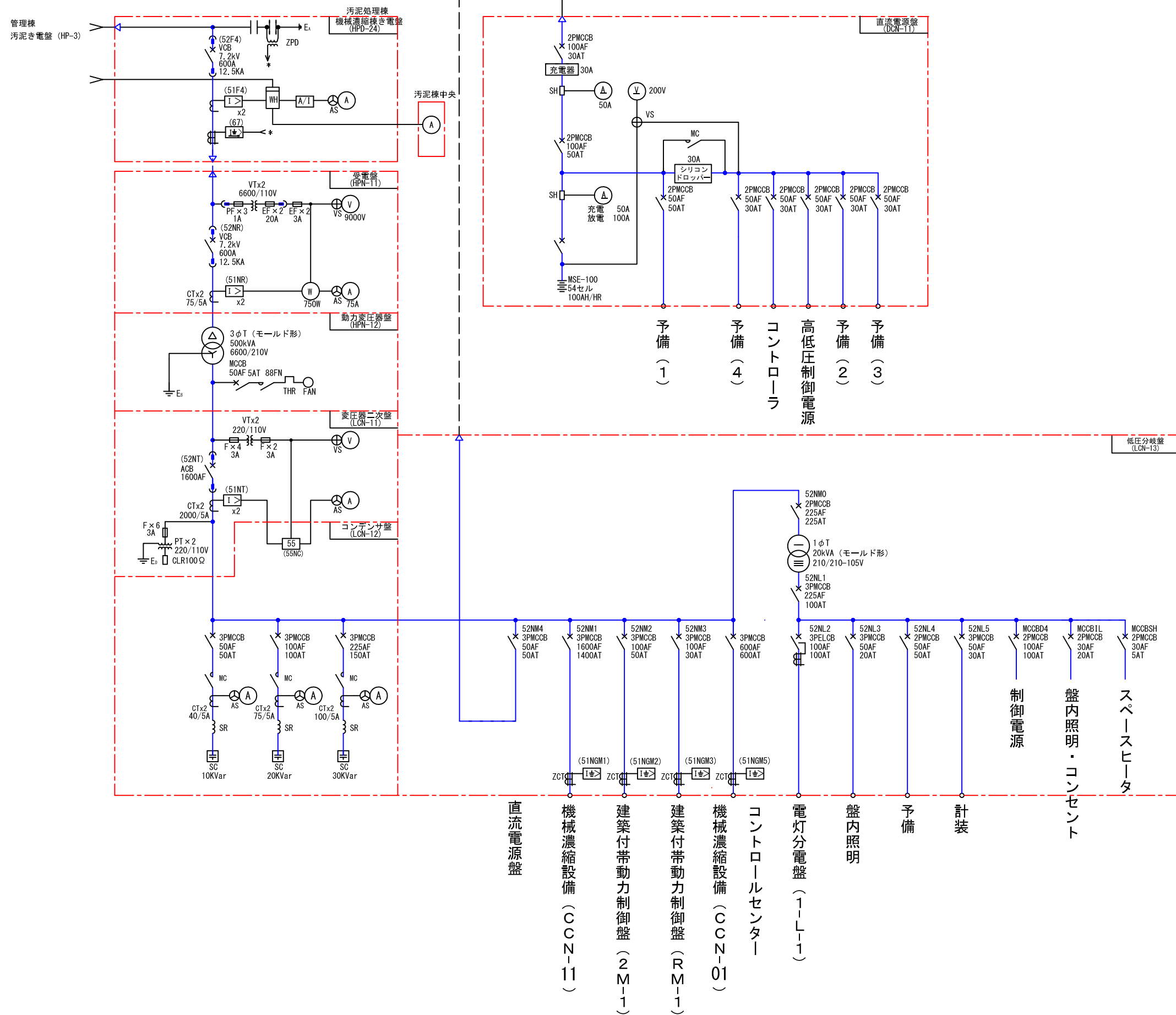
管理本館電気室
水処理電気室き電盤 (HP-8) より
3φ3W 6.6kV 60Hz



水処理第2電気室へ

- 1系終沈設備コントロールセンター
- 2系終沈設備コントロールセンター
- 2系初沈・反応槽コントロールセンター(予備)
- 水処理脱臭設備現場制御盤
- 建築付帯設備(1)
- 建築付帯(2)(将来)
- 砂ろ過設備コントロールセンター
- 2系初沈設備コントロールセンター
- 2次処理ポンプ盤
- 燃料化施設用
- 2系終沈作業用電源 (LCBW-540)
- 消毒設備コントロールセンター
- 放流ゲート設備(将来)
- 1系初沈設備コントロールセンター
- 計装電源
- 制御電源
- 1系用照明設備
- 2系用照明設備(将来)
- 消毒設備照明
- 予備(1)
- 予備(2)
- 盤内照明・コンセント
- H T 盤内照明
- R Y 盤内照明
- R Y 盤内照明
- R Y 盤内照明
- 低圧盤

委託名	南部浄化センター運営管理業務委託
履行場所	熊本市南区元三町四丁目1番1号
図面名称	単線結線図(水処理電気室)
図面番号	3
市町村名	熊本市上下水道局水再生課南部浄化センター

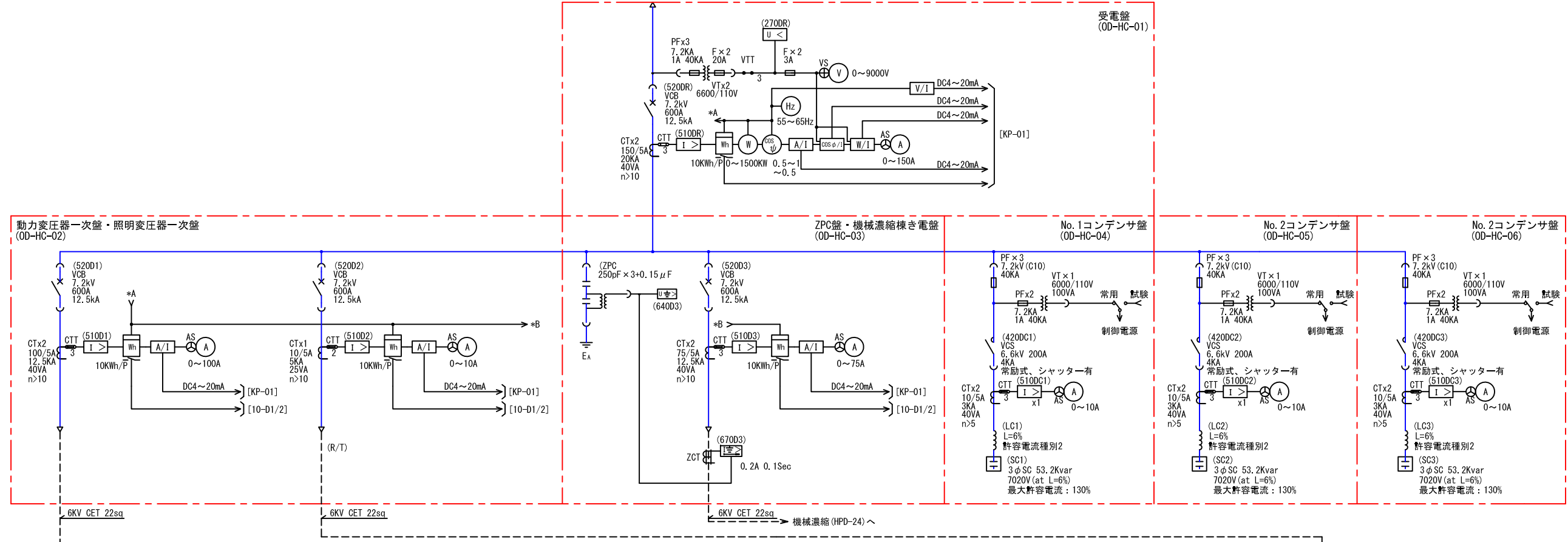


凡例

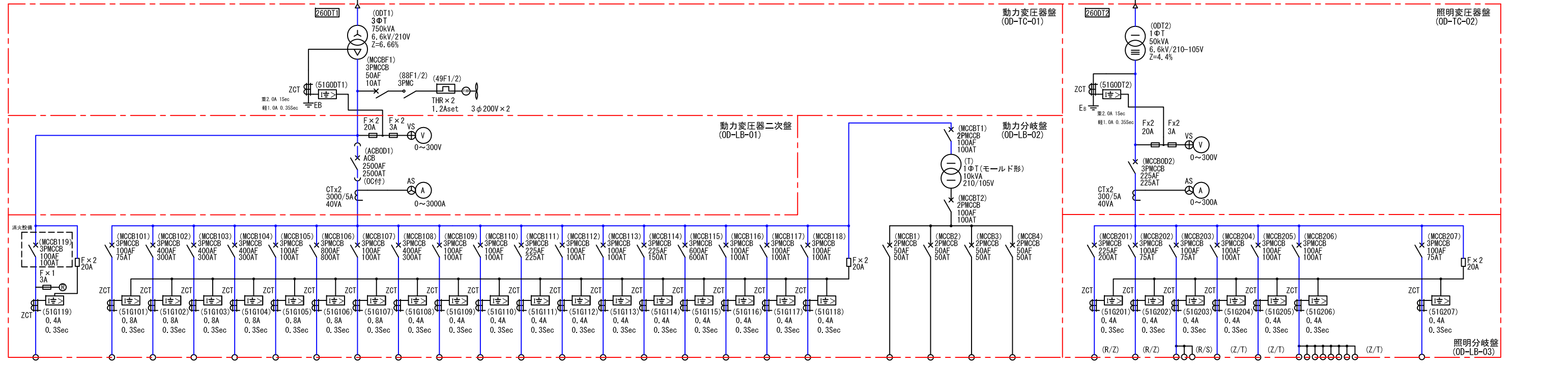
記号	名称	記号	名称
PAS	柱上気中負荷開閉器	(V)	電圧計
MOF	取引計器用変圧変流器	(A)	電流計
D S	断路器	(W)	電力計
VCB	真空遮断器	(H)	電力量計
L A	避雷器	(Hz)	周波数計
V T	計器用変圧器	(%)	力率計
C T	変流器	(V)	零相電圧計
ZCT	零相変流器		
T	変圧器	(U)	不足電圧継電器
P F	電力ヒューズ	(I)	過電流継電器
MCCB	配線用遮断器	(I)	地絡過電流継電器
VCS	高圧真空電磁接触器	(I)	方向地絡継電器
S C	進相コンデンサ	(U)	地絡過電圧継電器
S R	進相直列リアクトル	(U)	過電圧継電器
M C	電磁接触器	(U)	電圧継電器
A G	発電機	(2)	2要素継電器
G T	ガスタービン機関	(E)	接地表示灯
L	リアクトル	(55)	コンデンサ自動制御装置
R・CTr	始動抵抗器及び始動制御盤		
ACB	気中遮断器		

委託名	南部浄化センター運営管理業務委託
履行場所	熊本市南区元三町四丁目1番1号
図面名称	単線結線図 (機械濃縮棟)
図面番号	4
市町村名	熊本市上下水道局水再生課南部浄化センター

管理本館汚泥棟き電盤 (HP-3) より
3φ 3W 6600V 60Hz



記号	名称
VCB	真空遮断器
VCS	配線用遮断器
ACB	気中遮断器
V T	計器用変圧器
C T	計器用変流器
ZCT	零相変流器
3φT	3相変圧器
1φT	単相変圧器
T	変圧器
MCCB	配線用遮断機
SC	進相コンデンサ
LC	直列リアクトル
L	リアクトル
MC	電磁接触器
CTT	電流試験用端子
VTT	電圧試験用端子
V	電圧計
⊕	電圧計切換スイッチ
A	電流計
⊖	電流計切換スイッチ
W	電力計
Hz	周波数計
ψ	力率計
⊙	表示灯
U<	不足電圧継電器
I>	過電流継電器
I>D	地絡過電流継電器
I>D<	方向地絡継電器
U/I	地絡過電圧継電器
A/I	電力変換器
cosφ	力率変換器

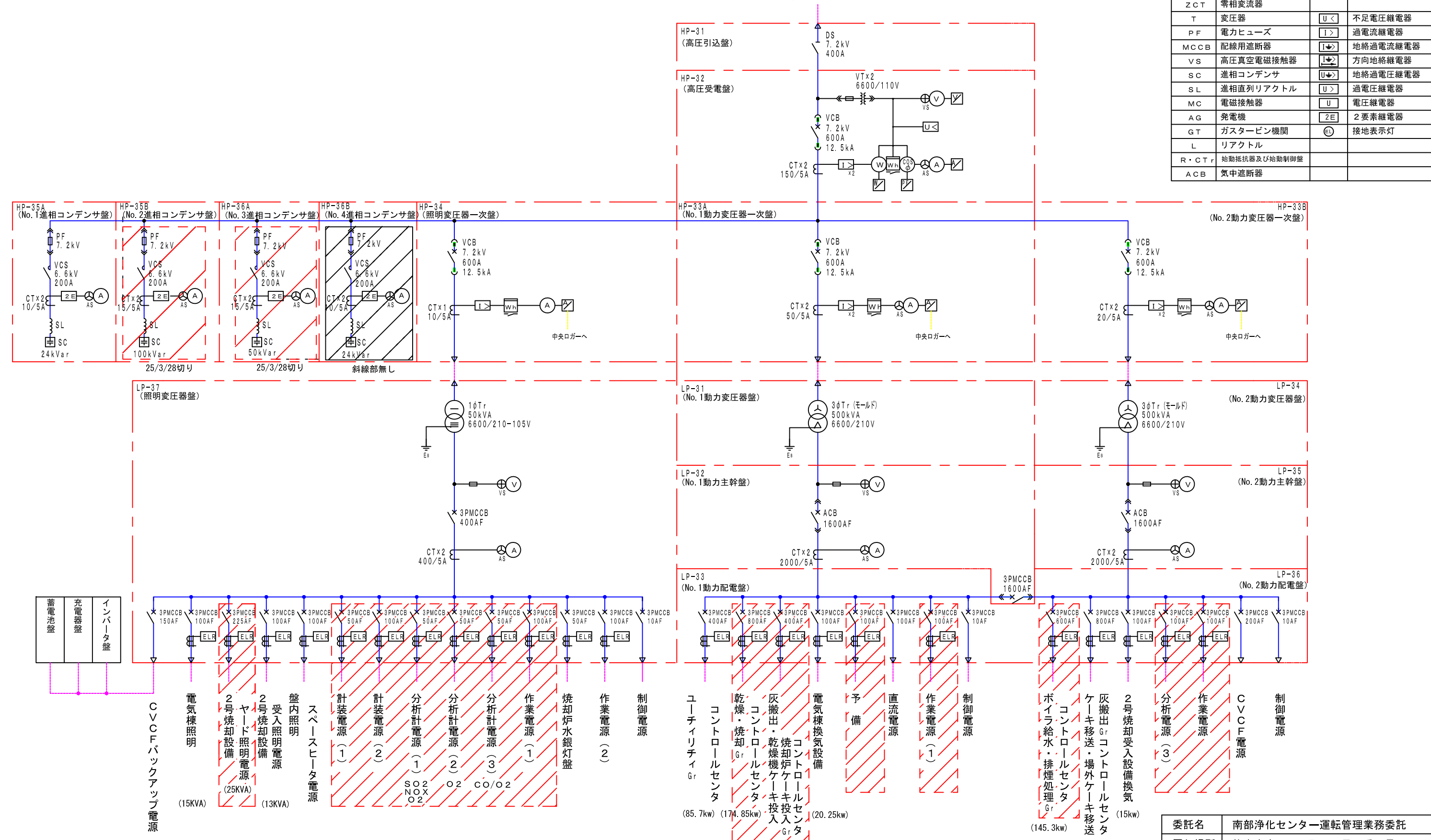


- 消火ポンプ
- 濃縮設備 C / C
- 1系消化設備 C / C
- 2系消化設備 C / C
- 加温・ガス貯留設備 C / C
- 重力濃縮・し渣脱水設備 C / C
- 汚泥脱水設備 (1) C / C
- 汚泥処理棟脱臭装置現場制御盤
- 建築付帯設備
- 直流電源盤
- コントローラ室空調電源
- 電気室空調電源
- 汚泥棟西水銀灯制御盤
- 作業用電源
- 工作室電源
- 洗煙排水動力設備
- 燃料化施設用砂ろ過水ポンプ盤
- 予備 (1)
- 予備 (2)
- 計装電源
- 制御電源
- 予備 (3)
- 予備 (4)
- 汚泥棟照明
- 汚泥処理屋外灯
- 消化・濃縮用照明
- 調整池電灯
- 作業用電源
- 盤内照明
- アクセサリ
- 予備 (2)

委託名	南部浄化センター運転業務委託
履行場所	熊本市南区元三町四丁目1番1号
図面名称	単線結線図 (汚泥処理棟)
図面番号	5
市町村名	熊本市上下水道局水水再生課南部浄化センター

記号	名称	記号	名称
PAS	柱上空中負荷開閉器	(A)	電圧計
VCT	取引計器用変圧変流器	(V)	電流計
DS	断路器	(W)	電力計
VCB	真空遮断器	(Wh)	電力量計
LA	避雷器	(Hz)	周波数計
VT	計器用変圧器	(m)	力率計
CT	変流器	(Vo)	零相電圧計
ZCT	零相変流器		
T	変圧器	(U<)	不足電圧継電器
PF	電力ヒューズ	(I>)	過電流継電器
MCCB	配線用遮断器	(I>)	地絡過電流継電器
VS	高圧真空電磁接触器	(I>)	方向地絡継電器
SC	進相コンデンサ	(U>)	地絡過電圧継電器
SL	進相直列リアクトル	(U>)	過電圧継電器
MC	電磁接触器	(U)	電圧継電器
AG	発電機	(2E)	2要素継電器
GT	ガスタービン機関	(E)	接地表示灯
L	リアクトル		
R・CTR	始動抵抗器及び始動制御盤		
ACB	空中遮断器		

管理本館電気室より
3φ3W 6.6kV 60Hz

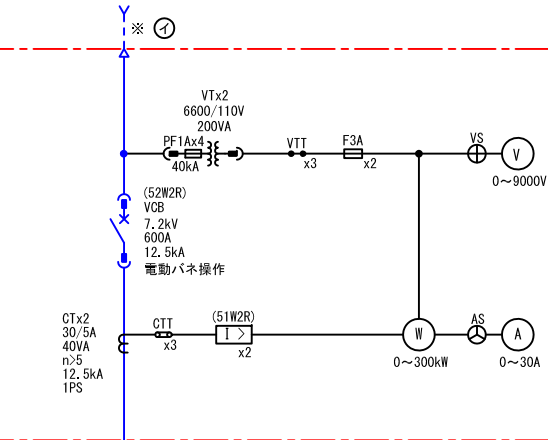


* 斜線部は切り

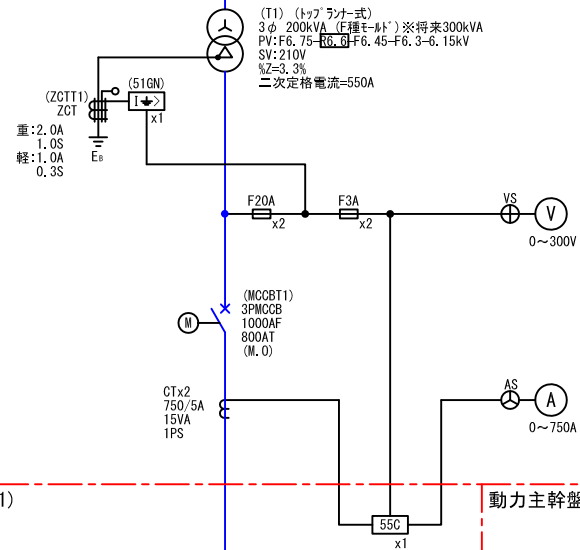
委託名	南部浄化センター運営管理業務委託
履行場所	熊本市南区元三町四丁目1番1号
図面名称	単線結線図 (汚泥焼却電気棟)
図面番号	6
市町村名	熊本市上下水道局水再生課南部浄化センター

水処理電気室
水処理第2電気室き電盤 (HPW4) より
3φ 3W 6.6kV 60Hz
6kV CVT 38sq

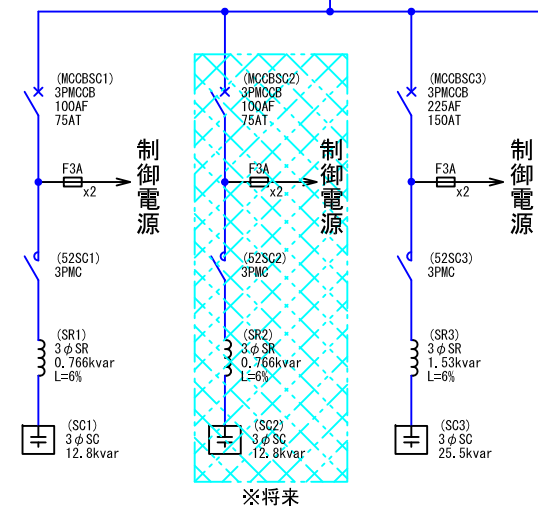
受電盤 (HP2W1)



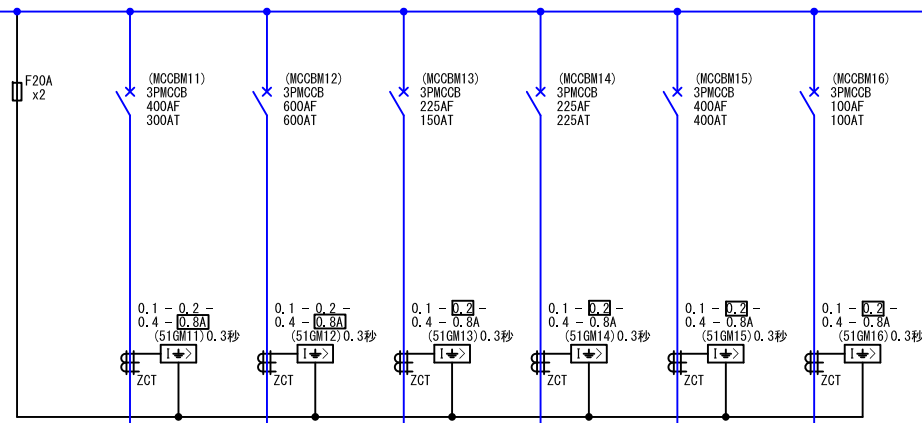
動力変圧器盤 (HP2W2)



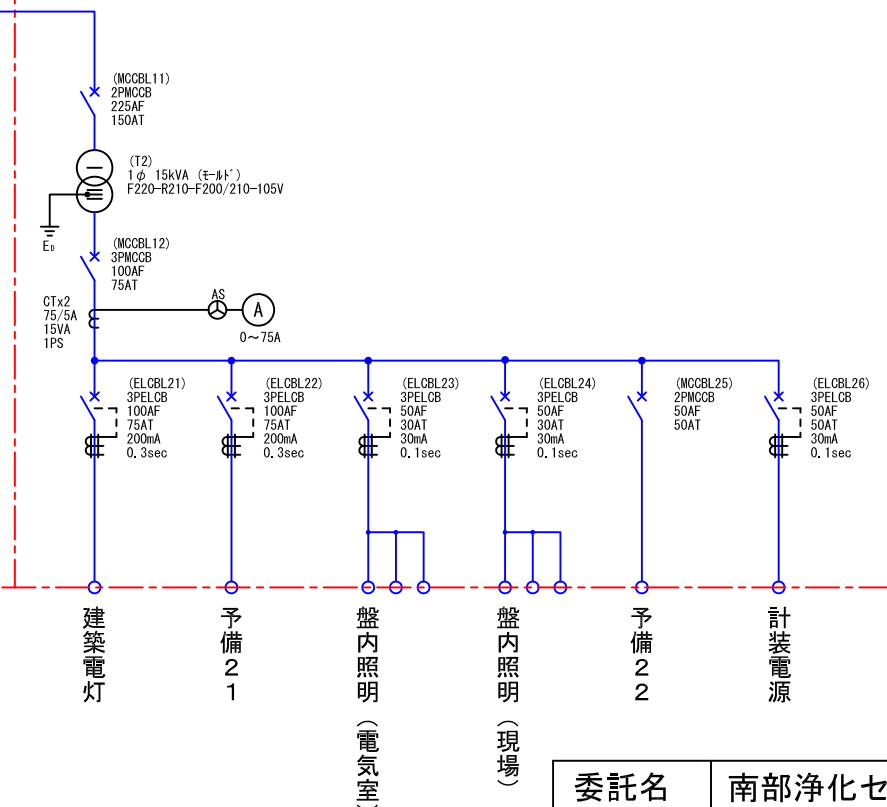
コンデンサ盤 (LC2W1)



動力主幹盤 (LC2W2)



照明変圧器・主幹盤 (LC2W3)



3系初沈・反応槽設備

3系終沈設備

建築動力

予備 1

予備 2

予備 3

建築電灯

予備 2 1

盤内照明 (電気室)

盤内照明 (現場)

予備 2 2

計装電源

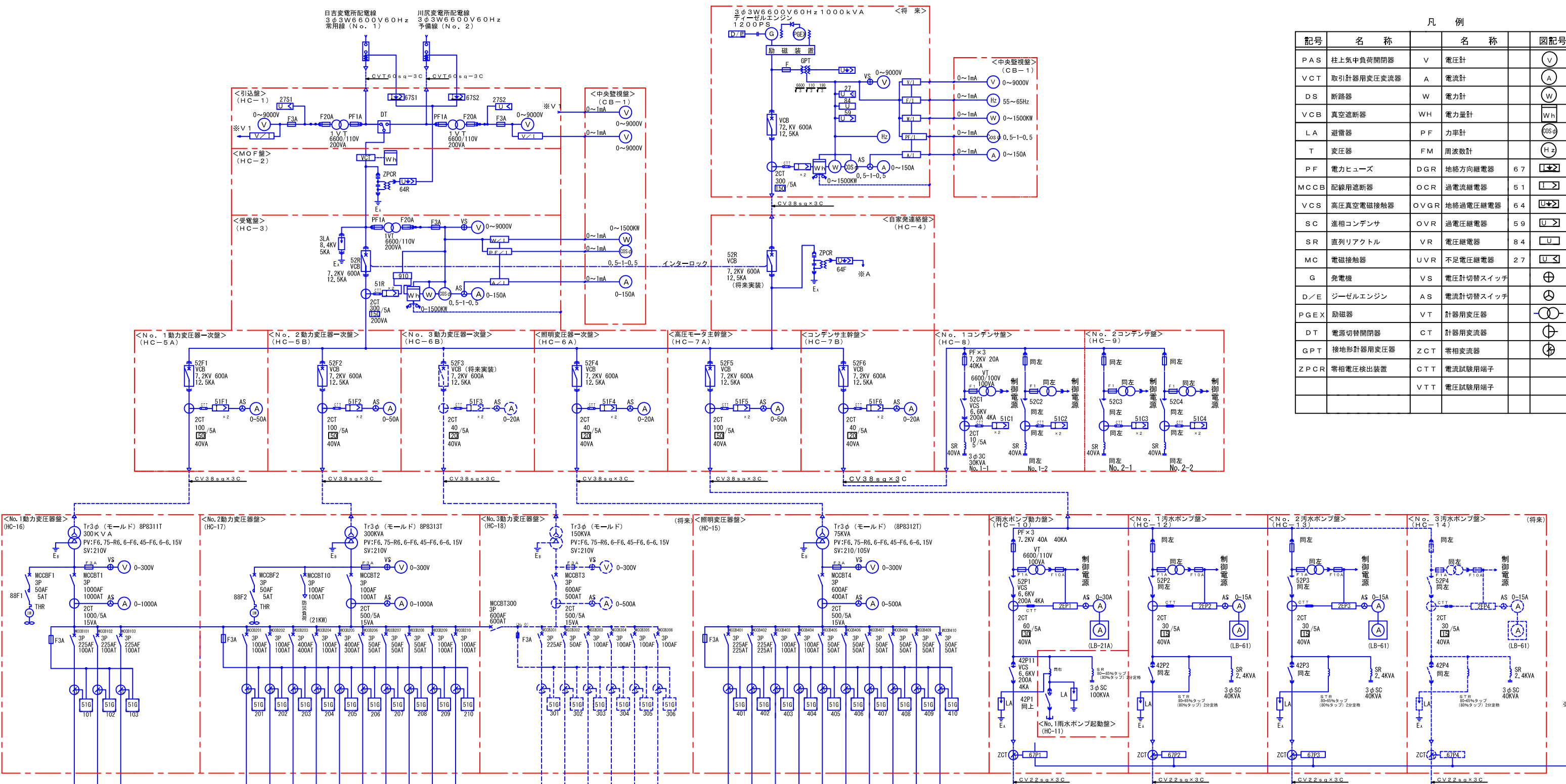
凡例

記号	名称	記号	名称
PAS	柱上気中負荷開閉器	V	電圧計
VCT	取引計器用変圧変流器	A	電流計
DS	断路器	W	電力計
VCB	真空遮断器	Hz	周波数計
LA	避雷器	Hz	周波数計
VT	計器用変圧器	W	電力計
CT	変流器	Vo	零相電圧計
ZCT	零相変流器		
T	変圧器	U<	不足電圧継電器
PF	電力ヒューズ	I>	過電流継電器
MCCB	配線用遮断器	I↔	地絡過電流継電器
VCS	高圧真空電磁接触器	I↔	方向地絡継電器
SC	進相コンデンサ	U↔	地絡過電圧継電器
SR	進相直列リアクトル	U>	過電圧継電器
MC	電磁接触器	U	電圧継電器
AG	発電機	2E	2要素継電器
GT	ガスタービン機関	55C	自動力率調整器
L	リアクトル	E	接地表示灯
R・C・T・r	始動抵抗器及び始動制御盤		
ACB	気中遮断器		

委託名	南部浄化センター運営管理業務委託
履行場所	熊本市南区元三町四丁目1番1号
図面名称	単線結線図 (水処理第2電気室)
図面番号	7
市町村名	熊本市上下水道局水再生課南部浄化センター

凡例

記号	名称	名称	図記号
PAS	柱上気中負荷開閉器	V	電圧計
VCT	取引計器用変圧変流器	A	電流計
DS	断路器	W	電力計
VCB	真空遮断器	WH	電力量計
LA	避雷器	PF	力率計
T	変圧器	FM	周波数計
PF	電力ヒューズ	DGR	地絡方向継電器
MCCB	配線用遮断器	OCR	過電流継電器
VCS	高圧真空電磁接触器	OVGR	地絡過電圧継電器
SC	進相コンデンサ	OVR	過電圧継電器
SR	直列リアクトル	VR	電圧継電器
MC	電磁接触器	UVR	不足電圧継電器
G	発電機	VS	電圧計切替スイッチ
D/E	ジーゼルエンジン	AS	電流計切替スイッチ
PGEX	励磁器	VT	計器用変圧器
DT	電源切替開閉器	CT	計器用変流器
GPT	接地形計器用変圧器	ZCT	零相変流器
ZPCR	零相電圧検出装置	CTT	電流試験用端子
		VTT	電圧試験用端子

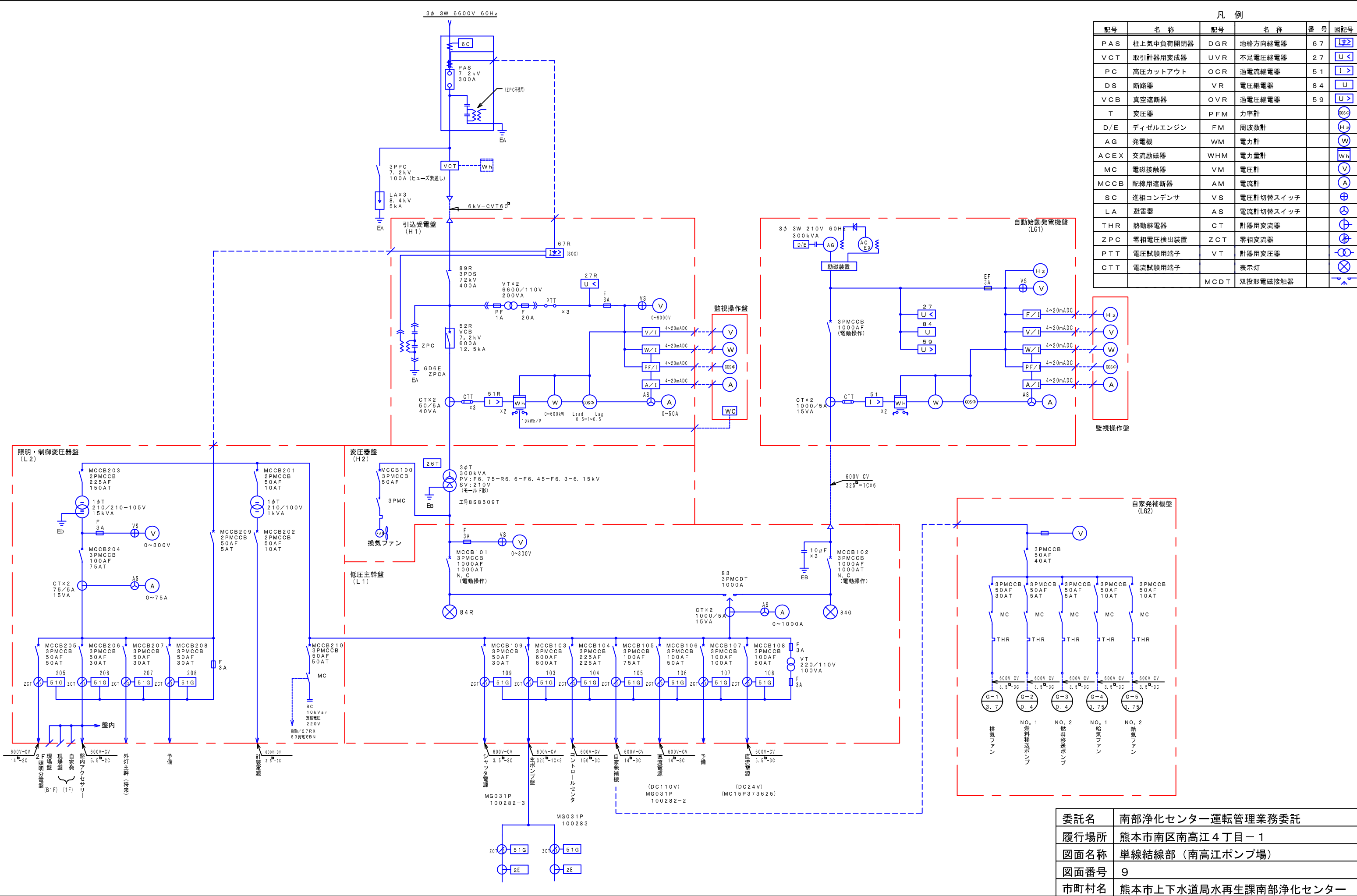


負荷名称	容量	電圧	電流	電圧	電流	電圧	電流	電圧	電流
雨水沈砂池	100kW	6.6kV	10.4A	100kW	10.4A	100kW	10.4A	100kW	10.4A
雨水ポンプ	100kW	6.6kV	10.4A	100kW	10.4A	100kW	10.4A	100kW	10.4A
予備									
直流電源装置	100kW	6.6kV	10.4A	100kW	10.4A	100kW	10.4A	100kW	10.4A
発電機補機	100kW	6.6kV	10.4A	100kW	10.4A	100kW	10.4A	100kW	10.4A
汚水スクリーン	100kW	6.6kV	10.4A	100kW	10.4A	100kW	10.4A	100kW	10.4A
汚水ポンプ	100kW	6.6kV	10.4A	100kW	10.4A	100kW	10.4A	100kW	10.4A
建築付帯動力	100kW	6.6kV	10.4A	100kW	10.4A	100kW	10.4A	100kW	10.4A
建築付帯照明	100kW	6.6kV	10.4A	100kW	10.4A	100kW	10.4A	100kW	10.4A
屋外照明	100kW	6.6kV	10.4A	100kW	10.4A	100kW	10.4A	100kW	10.4A
盤内照明・コンセント	100kW	6.6kV	10.4A	100kW	10.4A	100kW	10.4A	100kW	10.4A
インバータ盤	100kW	6.6kV	10.4A	100kW	10.4A	100kW	10.4A	100kW	10.4A
予備									
雨水沈砂池	100kW	6.6kV	10.4A	100kW	10.4A	100kW	10.4A	100kW	10.4A
雨水ポンプ	100kW	6.6kV	10.4A	100kW	10.4A	100kW	10.4A	100kW	10.4A
建築付帯照明	100kW	6.6kV	10.4A	100kW	10.4A	100kW	10.4A	100kW	10.4A
予備									
雨水沈砂池	100kW	6.6kV	10.4A	100kW	10.4A	100kW	10.4A	100kW	10.4A
雨水ポンプ	100kW	6.6kV	10.4A	100kW	10.4A	100kW	10.4A	100kW	10.4A
建築付帯照明	100kW	6.6kV	10.4A	100kW	10.4A	100kW	10.4A	100kW	10.4A
予備									
雨水沈砂池	100kW	6.6kV	10.4A	100kW	10.4A	100kW	10.4A	100kW	10.4A
雨水ポンプ	100kW	6.6kV	10.4A	100kW	10.4A	100kW	10.4A	100kW	10.4A
建築付帯照明	100kW	6.6kV	10.4A	100kW	10.4A	100kW	10.4A	100kW	10.4A
予備									

委託名	南部浄化センター運転管理業務委託
履行場所	熊本市南区平田2丁目14番1号
図面名称	単線結線図(平田ポンプ場)
図面番号	8
市町村名	熊本市上下水道局水再生課南部浄化センター

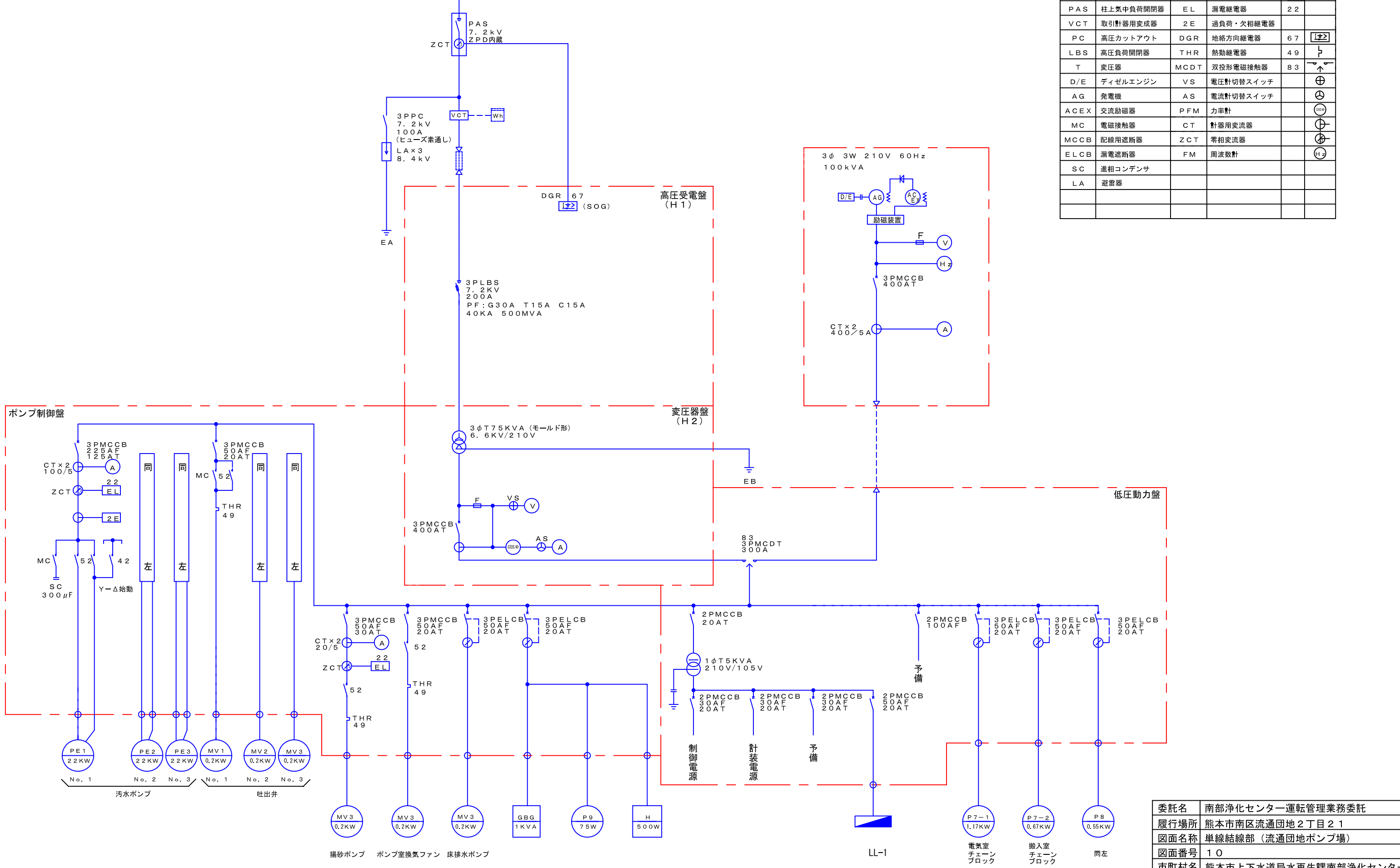
凡例

記号	名称	記号	名称	番号	図記号
PAS	柱上気中負荷開閉器	DGR	地絡方向継電器	67	
VCT	取引計器用変成器	UVR	不足電圧継電器	27	
PC	高圧カットアウト	OCR	過電流継電器	51	
DS	断路器	VR	電圧継電器	84	
VCB	真空遮断器	OVR	過電圧継電器	59	
T	変圧器	PFM	力率計		
D/E	ディーゼルエンジン	FM	周波数計		
AG	発電機	WM	電力計		
ACEX	交流励磁器	WHM	電力量計		
MC	電磁接触器	VM	電圧計		
MCCB	配線用遮断器	AM	電流計		
SC	進相コンデンサ	VS	電圧計切替スイッチ		
LA	避雷器	AS	電流計切替スイッチ		
THR	熱動継電器	CT	計器用変圧器		
ZPC	零相電圧検出装置	ZCT	零相変圧器		
PTT	電圧試験用端子	VT	計器用変圧器		
CTT	電流試験用端子		表示灯		
		MCDT	双投形電磁接触器		



委託名	南部浄化センター運転管理業務委託
履行場所	熊本市南区南高江4丁目-1
図面名称	単線結線部 (南高江ポンプ場)
図面番号	9
市町村名	熊本市上下水道局水再生課南部浄化センター

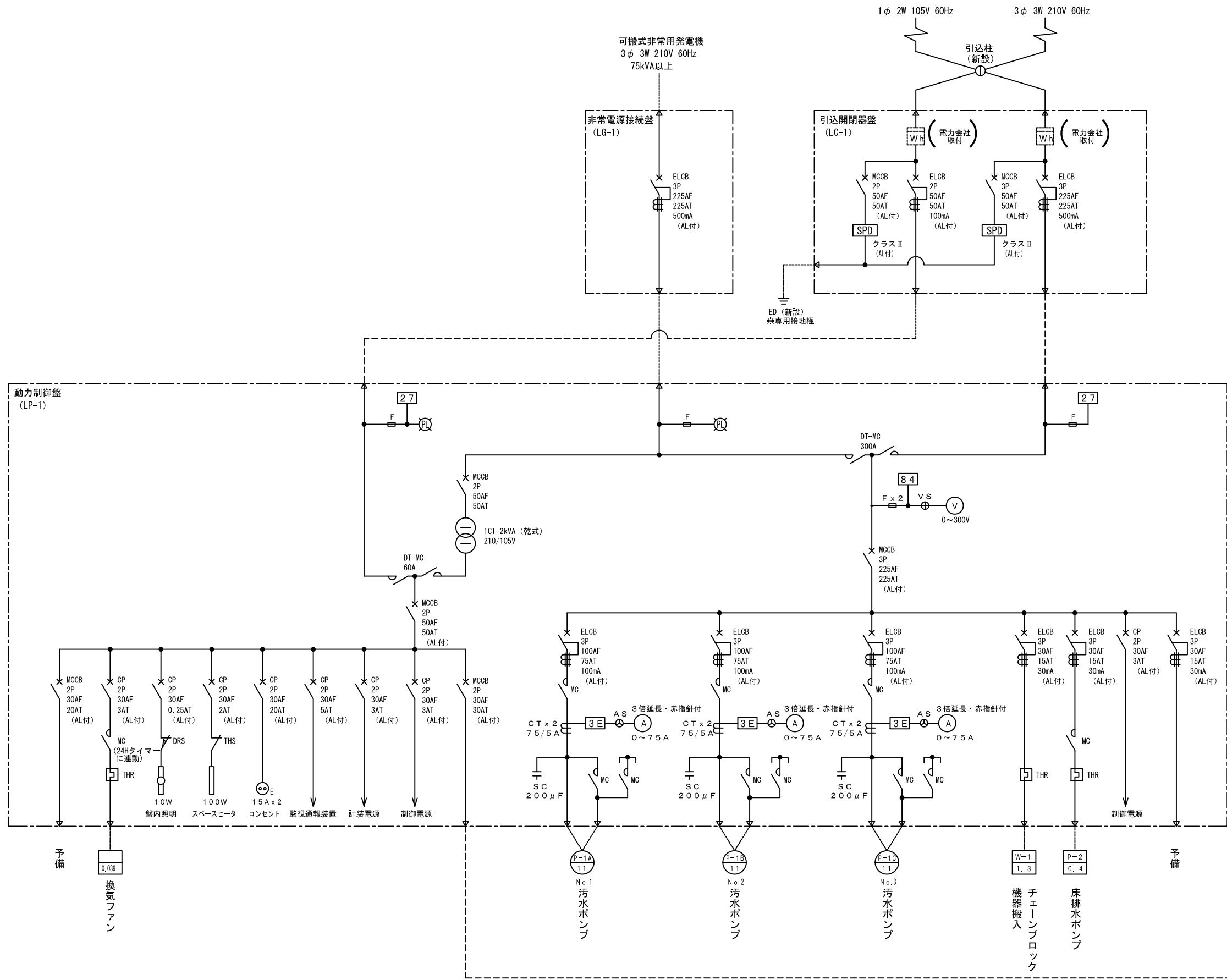
3φ 3W 6600V 60Hz



凡例

記号	名称	記号	名称	図記号
PAS	柱上気中負荷開閉器	EL	漏電継電器	22
VCT	取引計器用変成器	2E	過負荷・欠相継電器	
PC	高圧カットアウト	DGR	地絡方向継電器	67
LBS	高圧負荷開閉器	THR	熱動継電器	49
T	変圧器	MCDT	双投形電磁接触器	83
D/E	ディーゼルエンジン	VS	電圧計切替スイッチ	
AG	発電機	AS	電流計切替スイッチ	
ACEX	交流励磁器	PFM	力率計	
MC	電磁接触器	CT	計器用変流器	
MCCB	配線用遮断器	ZCT	零相変流器	
ELCB	漏電遮断器	FM	周波数計	
SC	進相コンデンサ			
LA	避雷器			

委託名	南部浄化センター運営管理業務委託
履行場所	熊本市南区流通団地2丁目21
図面名称	単線結線部 (流通団地ポンプ場)
図面番号	10
市町村名	熊本市上下水道局水再生課南部浄化センター



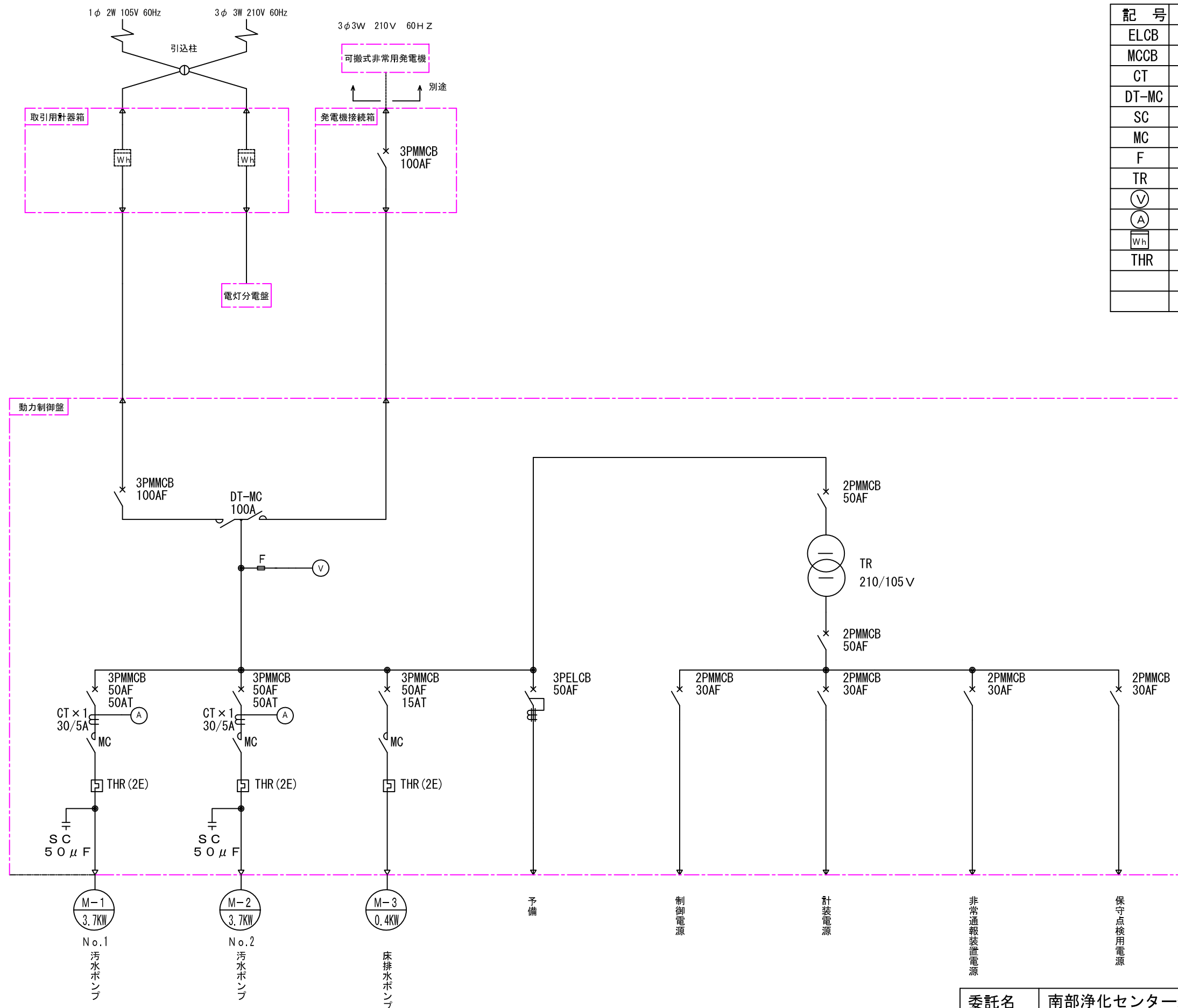
凡例	
記号	名称
ELCB	漏電遮断器
MCCB	配線用遮断器
CP	サーキットプロテクタ
CT	変流器
PL	表示灯
DT-MC	双投形電磁接触器
SC	進相コンデンサ
MC	電磁接触器
F	低圧限流ヒューズ
T	変圧器
SPD	サージ防護デバイス
VS	電圧切換スイッチ
AS	電流切換スイッチ
3E	3要素継電器
V	交流電圧計
A	交流電流計
Wh	電力量計
⊕E	露出接地コンセント
THR	熱動過電流継電器
THS	温度スイッチ
DRS	ドアリミットスイッチ
27	不足電圧継電器
84	電圧継電器

単線結線図

委託名	南部浄化センター運営管理業務委託
履行場所	熊本市南区川尻6丁目5
図面名称	単線結線図(大渡ポンプ場)
図面番号	11
市町村名	熊本市上下水道局水再生課南部浄化センター

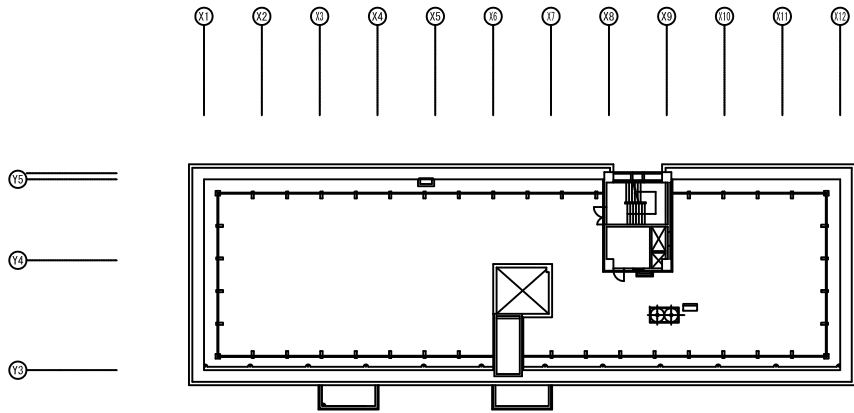
凡例

記号	名称
ELCB	漏電遮断器
MCCB	配線用遮断器
CT	変流器
DT-MC	双投形電磁接触器
SC	進相コンデンサ
MC	電磁接触器
F	低圧限流ヒューズ
TR	変圧器
⓪	交流電圧計
Ⓐ	交流電流計
Wh	電力量計
THR	熱動過電流継電器

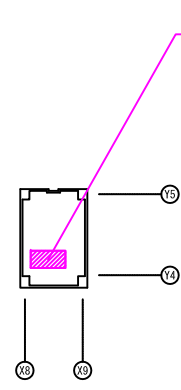


単線結線図

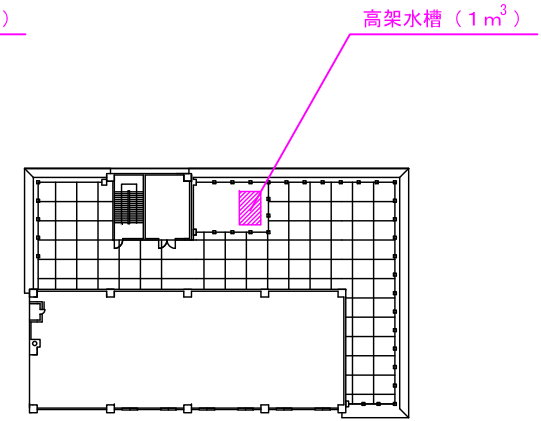
委託名	南部浄化センター運転管理業務委託
履行場所	熊本市中央区菅原町4 (菅原公園)
図面名称	単線結線図(菅原ポンプ場)
図面番号	12
市町村名	熊本市上下水道局水再生課南部浄化センター



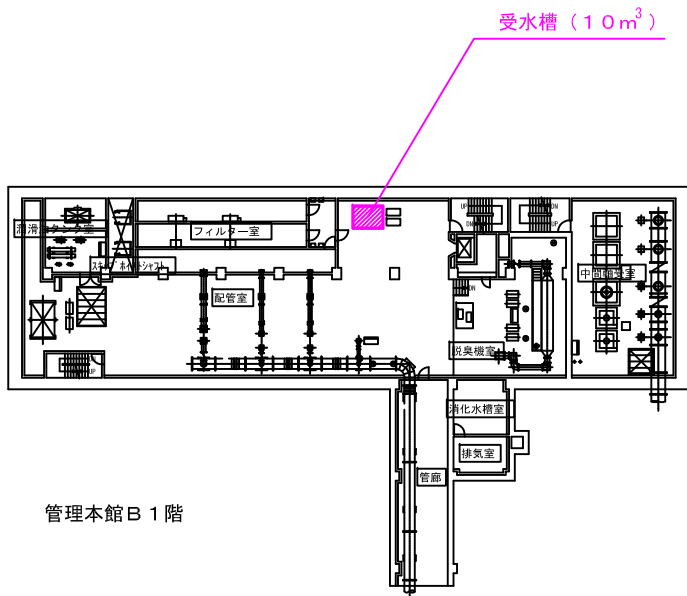
管理本館 R階



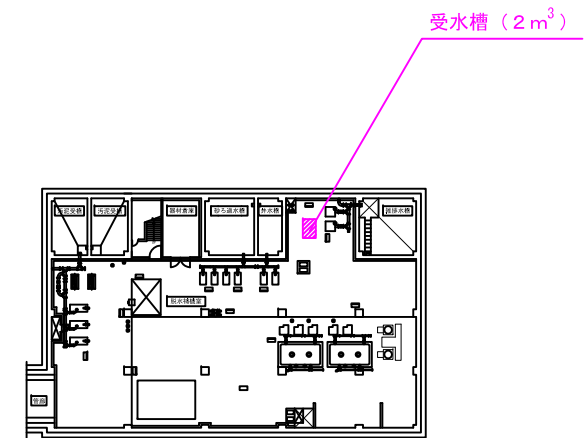
管理本館 R 2階



汚泥処理棟 R階



管理本館 B 1階



汚泥処理棟 B 1階

高架水槽 (4 m³)

高架水槽 (1 m³)

受水槽 (10 m³)

受水槽 (2 m³)

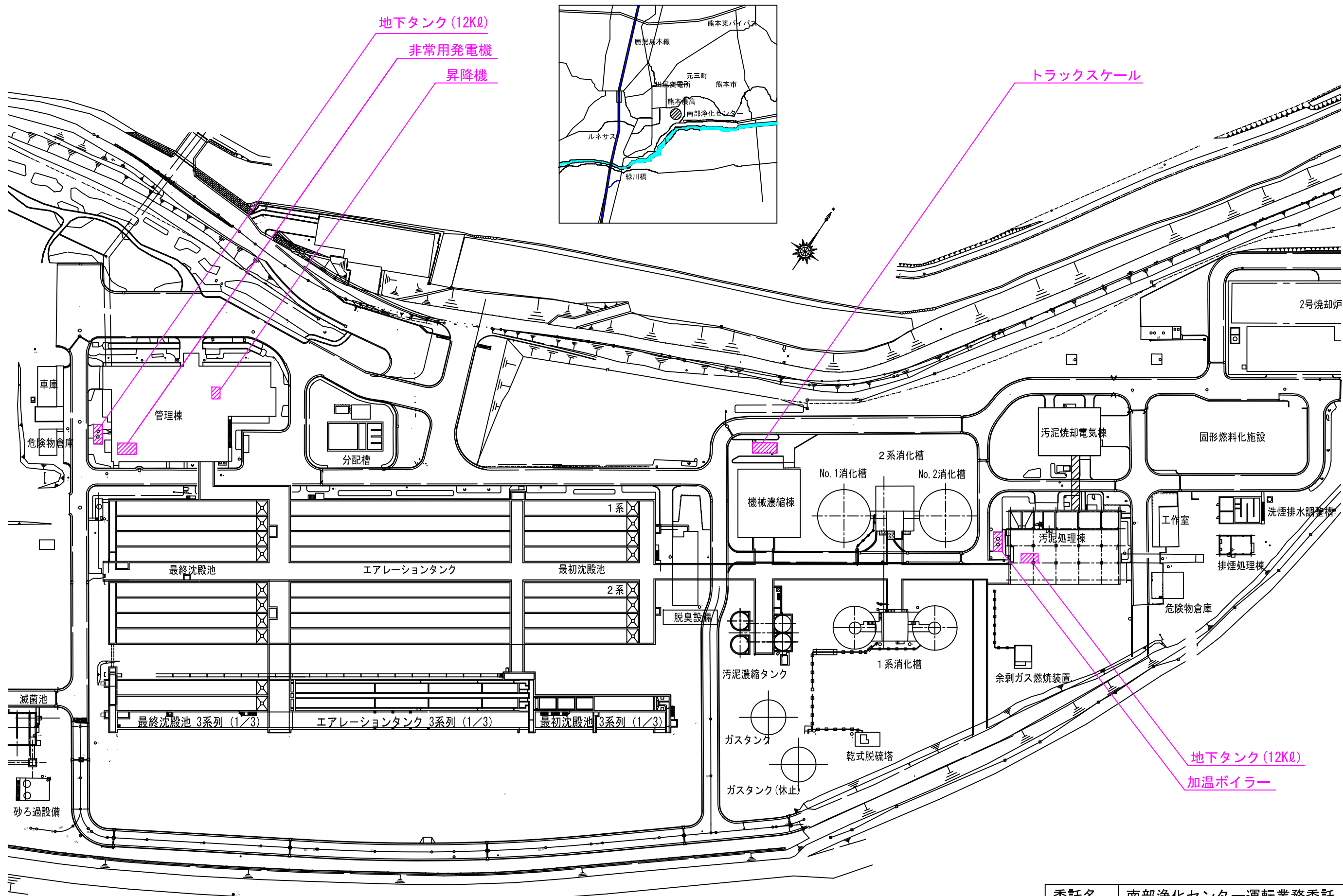
委託名	南部浄化センター運転業務委託
履行場所	熊本市南区元三町四丁目1番1号
図面名称	高架水槽及び受水位置図
図面番号	1
市町村名	熊本市上下水道局水再生課南部浄化センター

南部浄化センター運転管理業務委託

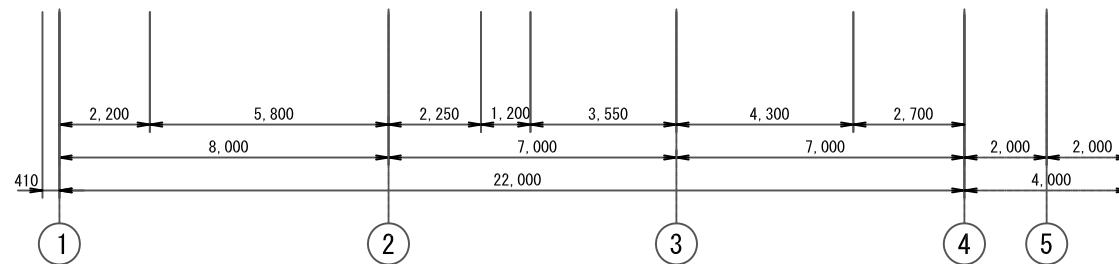
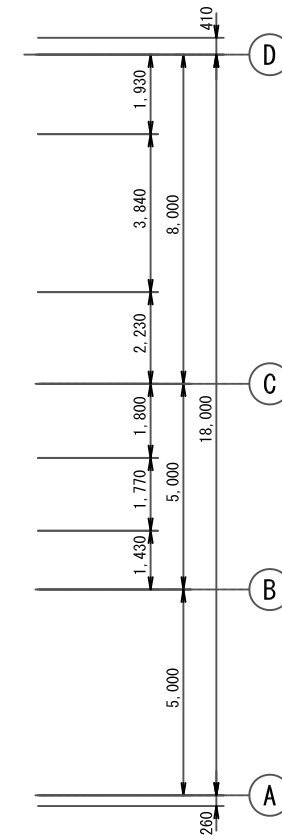
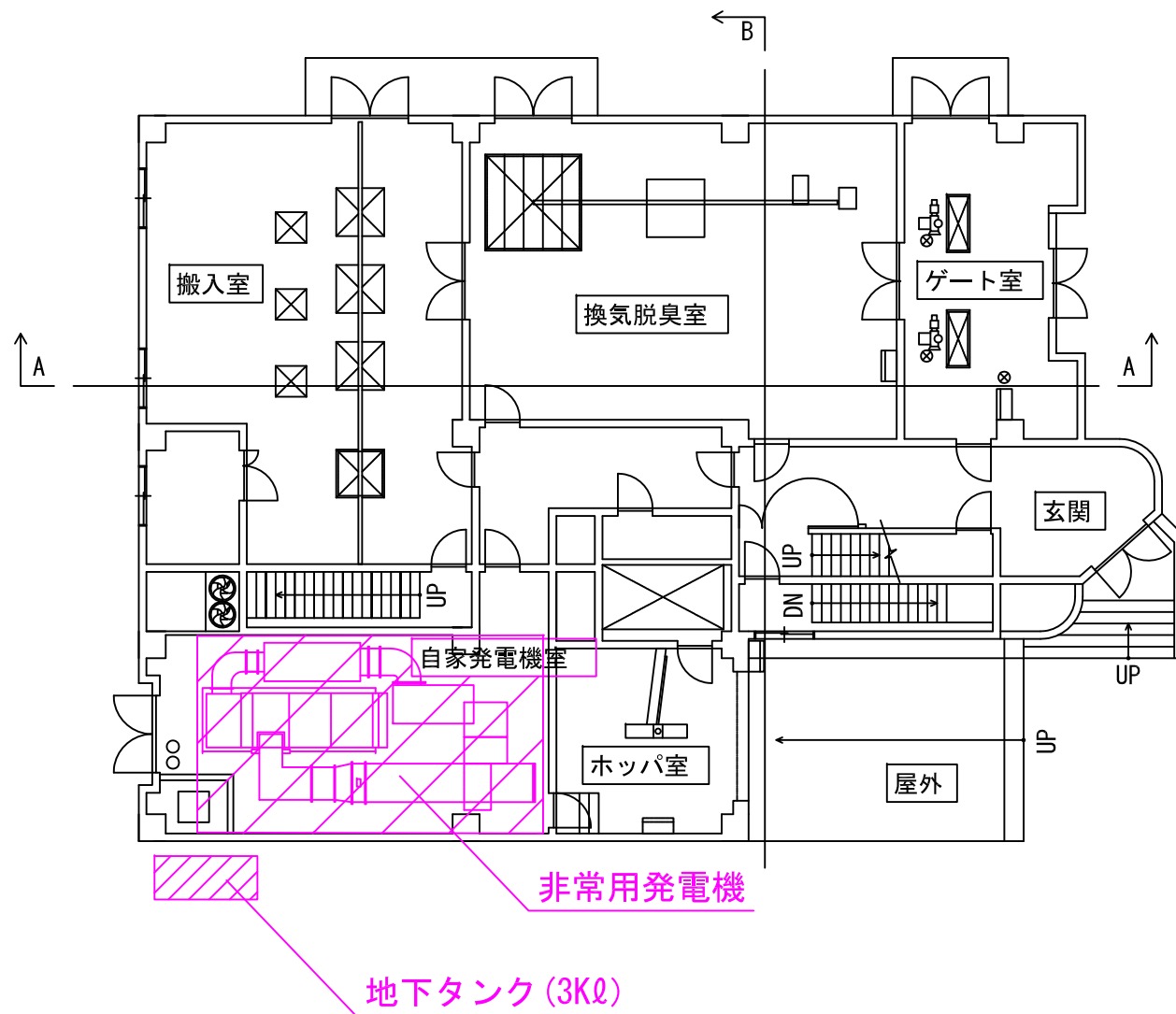
南部浄化センター及び中継ポンプ場非常用発電機

加温ボイラー、地下タンク、トラックスケール、昇降機位置図

委託名	南部浄化センター運転管理業務委託
履行場所	熊本市南区元三町四丁目1番1号 熊本市南区南高江4丁目-1
図面名称	表紙
図面番号	1
市町村名	熊本市上下水道局水再生課南部浄化センター



委託名	南部浄化センター運転業務委託
履行場所	熊本市南区元三町四丁目1番1号
図面名称	南部浄化センター非常用発電機、加温ボイラー、地下タンク、トラックスケール昇降機位置図
図面番号	2
市町村名	熊本市上下水道局水再生課南部浄化センター



南高江ポンプ場

委託名	南部浄化センター運営管理業務委託
履行場所	熊本市南区南高江4丁目-1
図面名称	南高江ポンプ場非常用発電機、地下タンク位置図
図面番号	3
市町村名	熊本市上下水道局水再生課南部浄化センター