

平成23年度版

熊本市上下水道事業年報

(平成23年4月1日～平成24年3月31日)

熊本市上下水道局

統計早見表

(平成24年3月31日現在)



(水道)
給水人口 688,916人
給水普及率 94.00%

(下水道)
処理区域内人口 628,728人
普及率 86.2%
水洗化率 96.6%

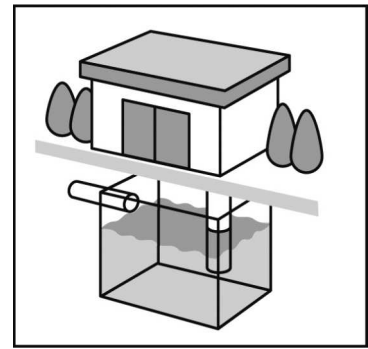
※水道の数値は国勢調査による人口及び世帯数を基準とし、集計・算出された人口及び世帯数をもとに算出したもの。
※下水道の数値は、住民基本台帳に記載されている人口(外国人を含む)をもとに算出したもの。



行政区域面積 38,954 ha

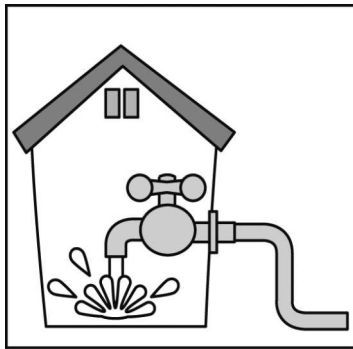
(水道)
給水世帯数 288,392世帯
給水戸数 315,231戸

(下水道)
整備済面積 10,925 ha



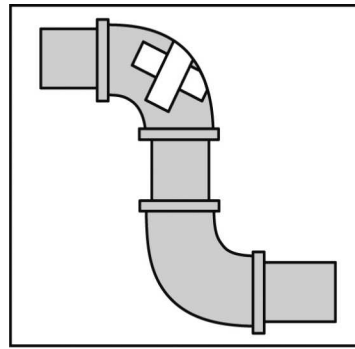
(水道)
水源地 57箇所
取水箇所 118箇所
配水施設 58箇所

(下水道)
浄化センター数 5箇所
ポンプ場数 37箇所



(水道)
年間配水量 80,101千m³
一日平均配水量 218,854m³
1人1日生活用水使用量 231リットル

(下水道)
年間処理水量 91,929千m³
一日平均処理量 251,171m³



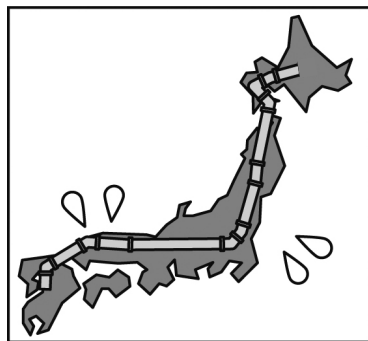
(水道)
有収率 90.9%
有効率 93.9%
耐震適合性のある基幹管路 67.7%

(下水道)
有収率 83.0%
管きよの耐震化率 29.1%

※管きよの耐震化率は暫定値。平成24年度中に精査します。

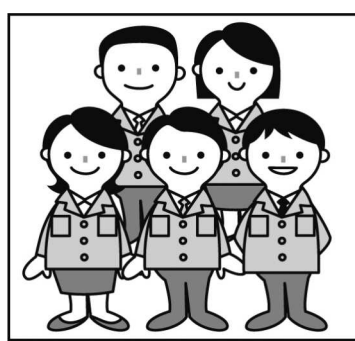


(水道)
水道水をおいしいと感じる
市民の割合 81.4%



(水道)
導水管延長 44km
送水管延長 52km
配水管延長 3,121km
導・送・配水管延長 3,218km

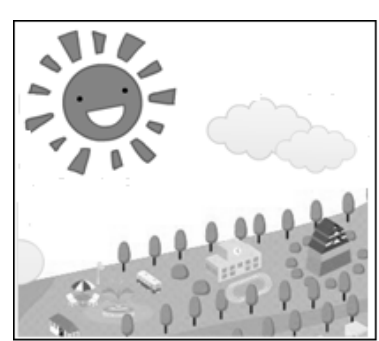
(下水道)
管きよの布設延長 2,426km



(水道)
水道会計支弁職員数 283人

(下水道)
下水道会計支弁職員数 195人

※管理者、再任用職員を除く



(水道)
地下水推定かん養量 671万m³
自然エネルギーの活用量 68千kwh

(下水道)
汚泥の有効利用率 31.3%
処理水の再利用量 1,375万m³

第1章 概要編

I はじめに	
1 熊本市の都市像	1
2 日本一の地下水都市	1
3 上下水道局の役割	1
II 総括	
1 熊本市上下水道事業経営基本計画	2
2 平成23年度総括事項	4
(1)水道事業会計	
(2)下水道事業会計	
(3)工業用水道事業会計	
III 上下水道局の主な取り組み	
主な出来事	
1 水道の整備促進及び機能保全	6
(1)水道施設整備実施計画	
(2)第6次拡張事業	
(3)第10次漏水防止実施計画	
(4)水質検査計画(毎年度策定)と水質検査	
2 下水道の整備促進及び機能保全	8
(1)公共下水道の整備(公共下水道の整備計画)	
(2)下水道の適切な維持管理と計画的な更新	
3 災害に強い上下水道の確立	9
(1)総合的危機管理体制の確立	
(2)地震対策の推進	
(3)浸水対策の推進	
4 環境に配慮した水循環社会の形成	10
(1)「地下水都市くまもと」の水環境・水循環の保全	
(2)合流式下水道の改善	
(3)環境負荷低減策の推進	
5 お客さまを真ん中にした事業運営	11
(1)広報	
(2)上下水道事業運営審議会	
6 安定した事業運営	12
(1)水道事業会計の経理状況	
(2)下水道事業会計の経理状況	
(3)工業用水道事業の経理状況	
(4)上下水道局の組織と職員数	
IV 業務指標	
1 業務指標の一覧	14
2 業務指標の説明	18

第2章 水道事業統計

I 熊本市水道事業の沿革	
1 水道事業のあゆみ	25
2 拡張事業の推移	26
3 水道関連年表	32
4 水道事業主要指標総括表	42

II 主要工事	
1 建設改良工事の概況(1件5,000万円以上、税込)	47
(1)施設改良事業	
(2)拡張事業	
(3)水道施設整備事業	
(4)簡易水道改良事業	
(5)第6次拡張事業	
2 その他工事	50
(1)建設改良工事に伴う給水栓切替工事	
3 保存工事の概況	51
(1)配水費における維持修繕	
(2)給水費における維持修繕	
(3)簡易水道修繕費における維持修繕	
(4)簡易水道修繕費における維持修繕	
III 水道施設	
1 水道の普及状況	53
(参考)住民基本台帳登録数に基づいて算出した給水人口	53
2 水道施設総括表	54
3 機場	58
(1)取水施設	
(2)浄水施設	
ア 圧力ろ過設備	
イ 次亜塩素酸ナトリウム滅菌設備	
ウ 紫外線処理設備	
(3)送水施設	
(4)配水施設	
ア 配水池施設	
イ 加圧配水施設	
ウ 配水池貯留能力	
4 管路施設	68
(1)口径別	
ア 導水管布設延長	
イ 送水管布設延長	
ウ 配水管布設延長	
エ 新設管路延長	
オ 管路の更新	
(2)送・配水管付属器具設置数	
5 その他の施設	70
(1)管理センター関連設備	
(2)主な水質検査機器	
(3)地下水観測井	
6 施設位置図	73
7 配水系統図	75
IV 水道の維持管理(取水・配水・漏水防止など)	
1 水源地別年間取水量	79
2 系統別配水量	80
3 配水量の分析(年度別)	80
4 電力使用状況	82
(1)水源地別電力使用量	
(2)水源地別電力料金	
5 水質検査結果	86

6	水質基準不適合率	96
7	塩素臭から見たおいしい水達成度	96
8	総トリハロメタン濃度水質基準比	96
	(参考)平成23年度給水栓水質検査位置図	97
9	口径別調定状況	98
10	用途別調定状況	100
11	1人1日あたり生活用水量	100
12	漏水防止状況	102
13	配水管等管理関連工事	103
	(1)移設及び嵩上げ工事	
	(2)他工事	
	(3)維持工事	
14	鉛製給水管率	103
V 給水装置・加入金		
1	加入金改定の変遷	105
2	現行手数料	105
3	加入金口径別収入状況	106
4	手数料収入状況	106
5	給水装置工事受付状況	107
VI 水道事業会計財務統計		
1	経理状況	109
2	予算決算対照表	110
	(1)収益的収入及び支出	
	(2)資本的収入及び支出	
3	損益計算書	112
4	貸借対照表	114
5	性質別支出状況	116
6	経営分析	118
	(1)業務分析比率	
	(2)財務分析比率	
	(3)収益率その他	

第3章 下水道事業統計

I 熊本市下水道事業の沿革		
1	下水道事業のあゆみ	123
2	下水道法認可・都市計画決定の経緯	125
3	全体計画	129
	(1)計画区域	
	(2)計画処理人口	
	(3)計画汚水量	
	(4)計画雨水量	
4	全体計画と認可計画	133
5	下水道関連年表	134
II 主要工事		
1	建設改良工事の概況(1件5,000万円以上、税込)	137
	(1)管渠布設事業	
	(2)ポンプ場築造事業	
	(3)処理場築造事業	
	(4)管渠布設事業(雨水)	
2	保存工事の概況	142

Ⅲ 下水道の整備状況		
1	下水道の普及状況と面積の推移	143
2	整備面積	143
3	処理区域面積	143
4	管きよ整備	143
5	都市下水路(雨水幹線)	144
6	ポンプ場	145
	(1)ポンプ場調書(平成23年度末)	
	(2)マンホールポンプ場調書(平成23年度末)	
7	浄化センター	150
	(1)中部浄化センター	
	(2)東部浄化センター	
	(3)南部浄化センター	
	(4)西部浄化センター	
	(5)城南町浄化センター	
8	下水道施設位置図	157
9	熊本市公共下水道事業計画一般図	159
Ⅳ 下水道の維持管理		
1	下水道維持管理の概要	161
2	浄化センター・ポンプ場の施設機器更新率	161
3	下水道施設年間電力使用量	161
4	管渠	161
5	ポンプ場	162
	(1)揚水量	
	(2)沈砂・スクリーンかす	
6	年間処理水量・有収水量	163
7	年間汚泥発生量・処分量	164
8	平成23年度浄化センター水質検査結果	165
Ⅴ 排水設備・受益者負担金		
1	受益者負担金制度	169
2	排水設備工事受付状況	169
3	受益者負担金及び分担金調定収納状況	169
4	受益者負担金の減免制度	169
5	受益者負担金の徴収猶予	170
6	受益者負担金減免及び猶予状況	170
7	私道内の公共下水道布設取扱	170
8	排水設備普及促進	171
	(1)水洗化の状況	
	(2)共同排水設備設置への助成	
	(3)改造資金の融資あっ旋及び利子補給	
	(4)生活保護世帯に対する助成制度	
	(5)排水設備工事店の届出及び指定	
9	特定事業場等の排除下水の水質規制	173
	(1)下水道法及び熊本市下水道条例に基づく下水排除基準	
	(2)平成23年度事業場立入水質検査実施状況	
Ⅵ 下水道事業会計財務統計		
1	経理状況	175
2	予算決算対照表	176
	(1)収益的収入及び支出	
	(2)資本的収入及び支出	
3	損益計算書	178

4	貸借対照表	180
5	性質別支出状況	182
6	経営分析	184
	(1)施設の効率化	
	(2)経営の効率性	
	(3)財政状況の健全性	

第4章 共通統計

I 災害に強い上下水道の確立		
1	(水道)災害対策用貯水施設	187
2	(水道)非常用発電・予備電力施設	187
3	(水道)耐震性貯水槽	188
4	(水道)応急給水設備	188
5	(水道)給水拠点密度	188
6	(水道)配水池耐震施設率	188
7	(水道)浄水施設耐震率	189
8	(水道)ポンプ所耐震施設率	189
9	(水道)耐震適合性のある基幹管路の割合	189
10	(水道)水道管路の耐震化率	189
11	(下水道)下水道ポンプ場及び浄化センター耐震化率	189
12	(下水道)下水道管きよの耐震化率	189
13	(下水道)重点6地区の対策率	189
II 「地下水都市くまもと」の水環境・水循環の保全		
1	白川中流域水田を活用した地下水かん養事業	191
2	水道水をおいしいと感じる市民の割合	191
3	直結給水率	191
4	下水処理水の再利用	192
5	汚水処理率	192
6	合流式下水道改善率	192
7	高度処理人口普及率	192
8	江津湖流入水域の下水道普及率	193
III 環境負荷低減策の推進		
1	エネルギーの使用に伴い発生する二酸化炭素の温室効果ガス算定排出量	195
2	配水量1m ³ あたり二酸化炭素排出量	195
3	処理人口1人あたり温室効果ガス排出量	195
4	水道施設における自然エネルギーの利用状況	195
5	汚泥の有効利用	195
6	下水汚泥消化ガス発電	195
IV お客さまを真ん中にした事業運営		
1	上下水道施設見学者数	197
2	出前講座等参加者数	197
3	ホームページ閲覧数	197
4	アンケート回答数	197
5	パンフレット等の作成状況	197
V 検針・水道料金・下水道使用料		
1	検針状況	199
2	水道料金累積収納状況	199
3	下水道使用料累積収納状況	199
4	水道料金収納方法別調定件数	199
5	水道料金改定の変遷	200

6	共同住宅の料金	205
7	量水器	206
	(1)年度別設置数	
	(2)購入状況	
	(3)量水器出入庫管理状況	
	(4)隔測メーター設置状況	
	(5)量水器改良工事施工状況	
	(6)量水器使用料改定の変遷	
8	下水道使用料改定の変遷	208
VI 組織・機構(H24.3.31現在)		
1	機構図	211
2	事務分掌	212
3	職員数及び配置	215
4	勤続年数別職員構成	216
5	年齢別職員構成	216
(参考資料)平成24年度の組織・機構(H24.4.1現在)		
1	機構図	217
2	事務分掌	218
3	職員数及び配置	221
4	勤続年数別職員構成	222
5	年齢別職員構成	222

第5章 工業用水道事業統計

I 工業用水道事業統計		
1	工業用水道事業の概要	223
2	工業用水道事業の届出	223
3	業務指標	224
4	工事	224
5	料金	224
6	財務統計	224
	(1)予算決算対照表	
	(2)損益計算書	
	(3)貸借対照表	