



災害に備える上下水道

熊本地震から丸2年が経とうとしています。熊本市上下水道局では、上下水道の耐震化だけでなく、災害時の備えについても対策を進めています。



災害用給水タンクの蛇口を改良中だよ!

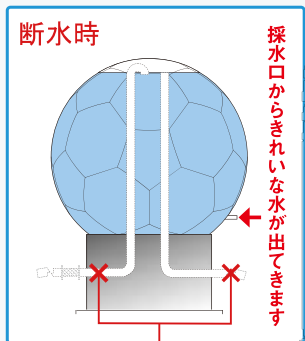
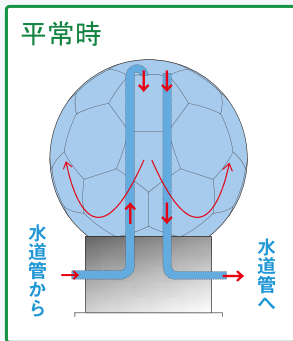
マンホールトイレの整備も進めています



断水時にも球形内にきれいな水を確保

災害用給水タンク(貯水機能付給水管)は、平時は通常の給水管ですが、地震等の災害時に水道本管が断水したときは、タンク容量分の4m³(2ℓのペットボトル2000本分)の水道水が確保され、非常用の飲料水を提供することができます。

現在、熊本市内の小中学校に34基設置されていますが、一部を応急給水用として仮設蛇口の接続ができるよう改良工事を行っています。また、3月29日には上下水道局の前にも容量6m³の新しい給水タンクが設置されました。



万が一断水しても...
球形内のきれいな水を確保!!

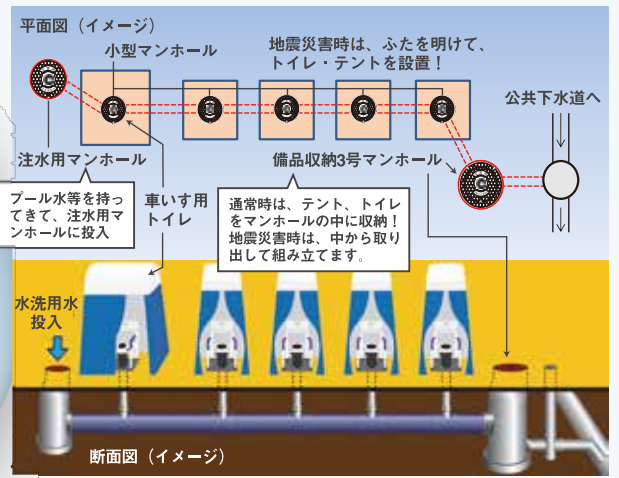


ウオツタくん

- 年齢** 平成2年10月27日に「熊本市水の科学館」が開館したときに誕生した妖精です。
- 趣味** 水のことや熊本市上下水道局について勉強することです。子どもたちと遊ぶことも大好きです。
- 特技** **変身!**「ウオツタくん」は水の妖精なので、空に水蒸気になってのぼることもできるし、雨になって地上におりてきて、地下にもぐり、地下水になってみなさまのお家に水道水としてやってくることもできます。みなさまのお家やお店や工場から出て行くときに、汚れてしまっても、浄化センターを通ると青色にもどります。

マンホールから直接流すトイレです

上下水道局では、避難所を対象にマンホールトイレの整備を行っています。マンホールトイレとは、地震災害時において、熊本市が管理するマンホールの直上にトイレ及び仕切り施設等(テント等)の上部構造物を組み立て、下水道に直接流すことができる施設です。マンホールトイレを利用することで、汲み取りの必要がないトイレを災害時に使用することができます。車いす用のマンホールトイレも整備しています。



新生活スタート! 上下水道の手続きもお忘れなく!

引っ越しが決まったら... 「上下水道の使用をやめる」手続き

引っ越しの4~5日前までに、水道等ご使用量のお知らせや水道料金等領収書に記載してある「水せん番号CD」、「引っ越し日(使用中止予定日)」、「引っ越し先の住所」、「支払方法」などを料金課へご連絡ください。

熊本市の水道料金等は、実際にご使用された期間の約2ヵ月後に請求を行っています。引っ越しなどで精算を行う場合は、未請求分をまとめて請求しますので、通常の2~3ヵ月分となります。

●連絡先/料金課お客さまセンター TEL 096(381)1118

引っ越しをしたら... 「上下水道の使用を始める」手続き

熊本市内にお引っ越しされる場合は、転居先の玄関等にある青いビニール袋の中の「上下水道使用申込書」に必要事項を記入の上、同封の返信用封筒でご返送ください。

ワンポイントアドバイス

引っ越しシーズンは、インターネットで受け付けを!

3月から4月は引っ越しシーズンのため、電話での手続きが大変込み合います。24時間利用可能なインターネット受け付けがおすすめです。

熊本市上下水道局ホームページ
<http://www.kumamoto-waterworks.jp/>

ワンポイントアドバイス

水道料金等の支払いには口座振替が便利です

●インターネットからでも口座振替の申込ができます。
詳しくは [熊本市上下水道局 Web口座](#) [検索](#)

熊本市内間で転居される方は、口座の引き継ぎが可能です

料金課お客さまセンターへお電話していただくか、インターネット受け付けをご利用ください。
※インターネットでお申込みの場合は通信欄にその旨をご記入ください。

井戸水等を使用している皆さんへ

井戸水等分の下水道使用料をお支払いのお客様(井戸水等のメーター設置がない場合のみ)で使用人数・用途が変更になった場合も届出が必要です。

熊本市上下水道局では、口座振替領収証の発行省略による郵送費用の節減に取り組んでいます。