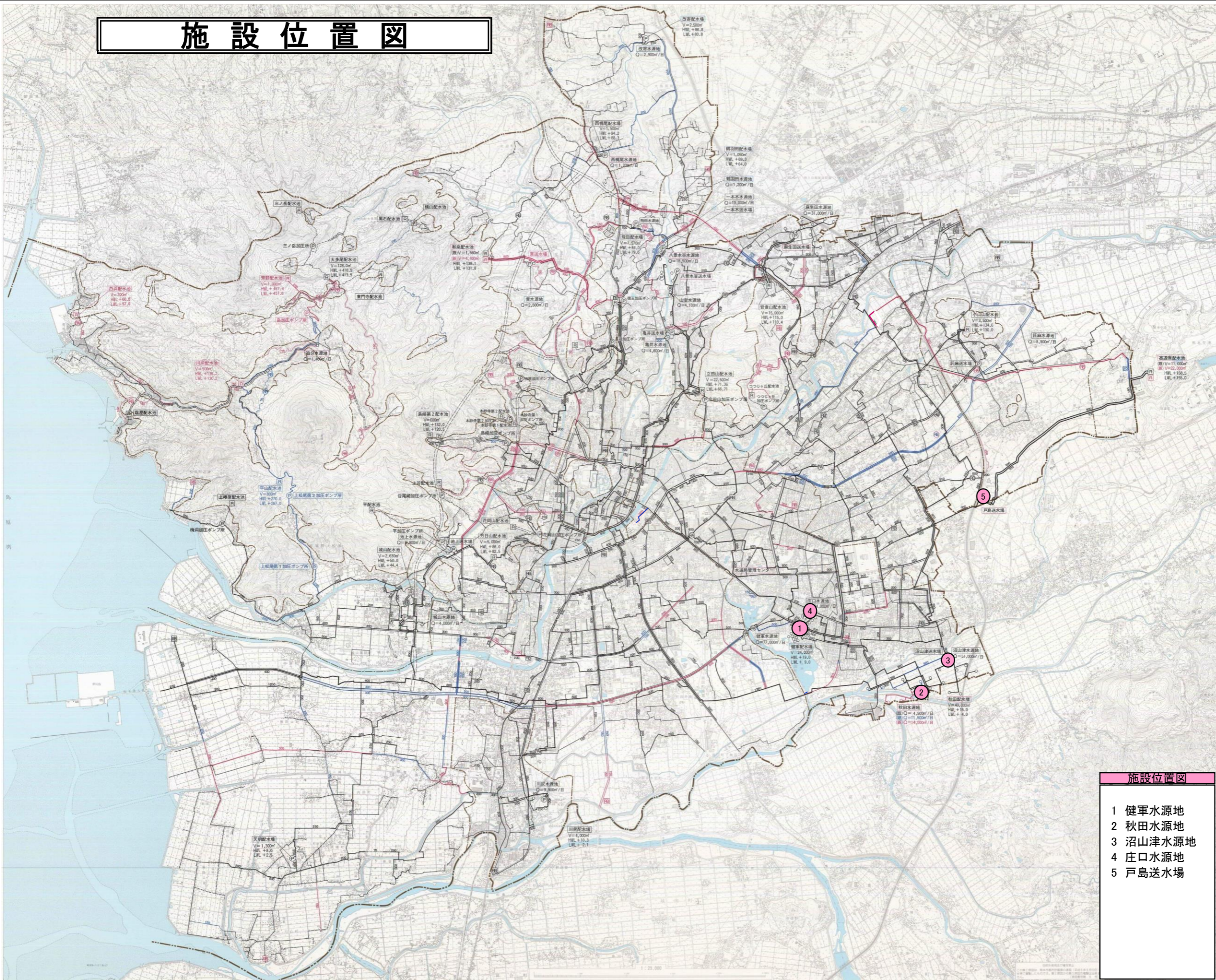


施設位置図



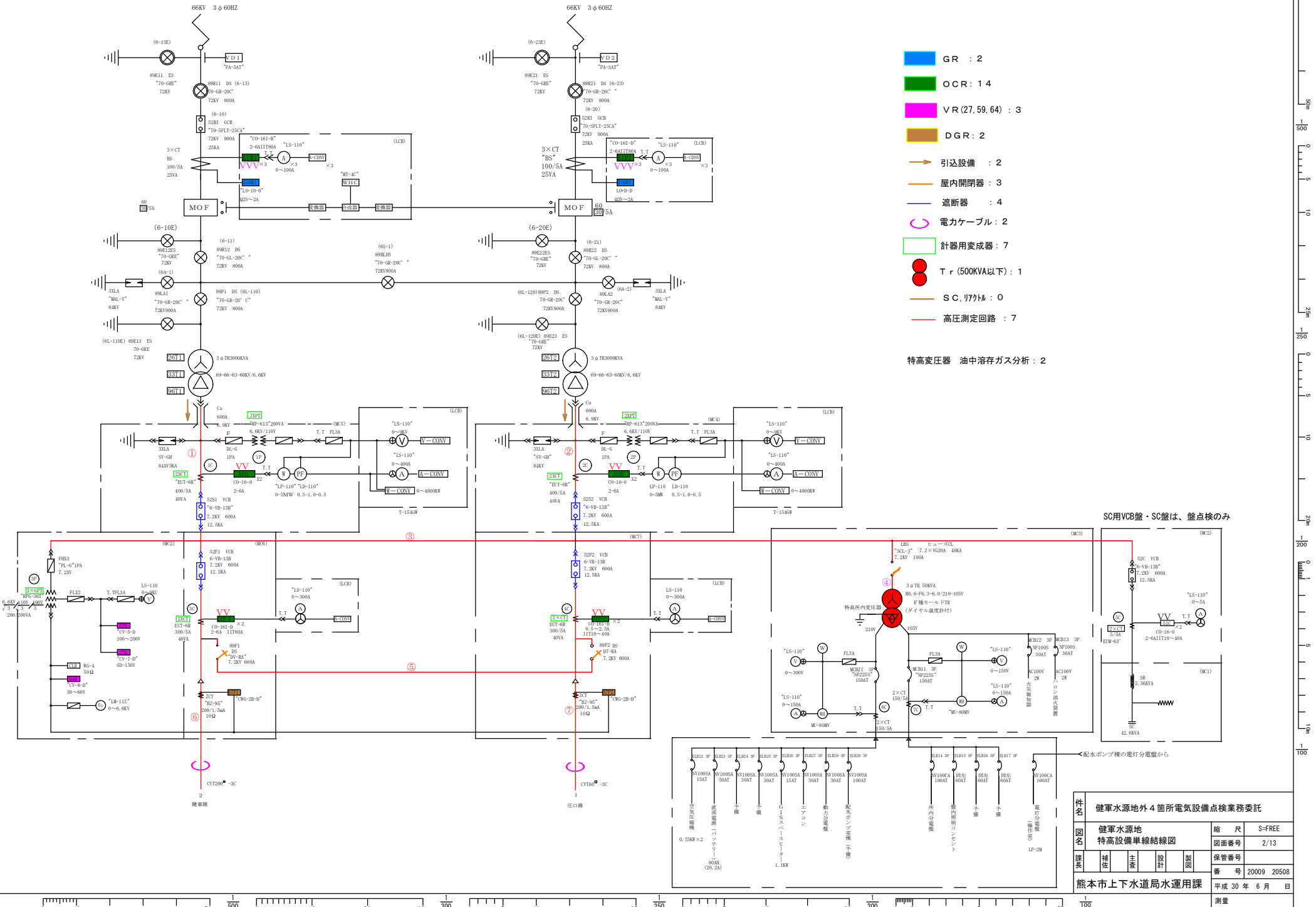
施設位置図

- 1 健軍水源地
- 2 秋田水源地
- 3 沼山津水源地
- 4 庄口水源地
- 5 戸島送水場

件名	健軍水源地外4箇所 電気設備点検業務委託		
図名	施設位置図	縮尺	
図面番号	1/13	保管番号	
製図	主査	設計	製図
課長	補佐	番号	20009 20508
熊本市上下水道局水運用課			平成30年6月 日

1号受電 (# 2 L)

2号受電 (# 2 L)



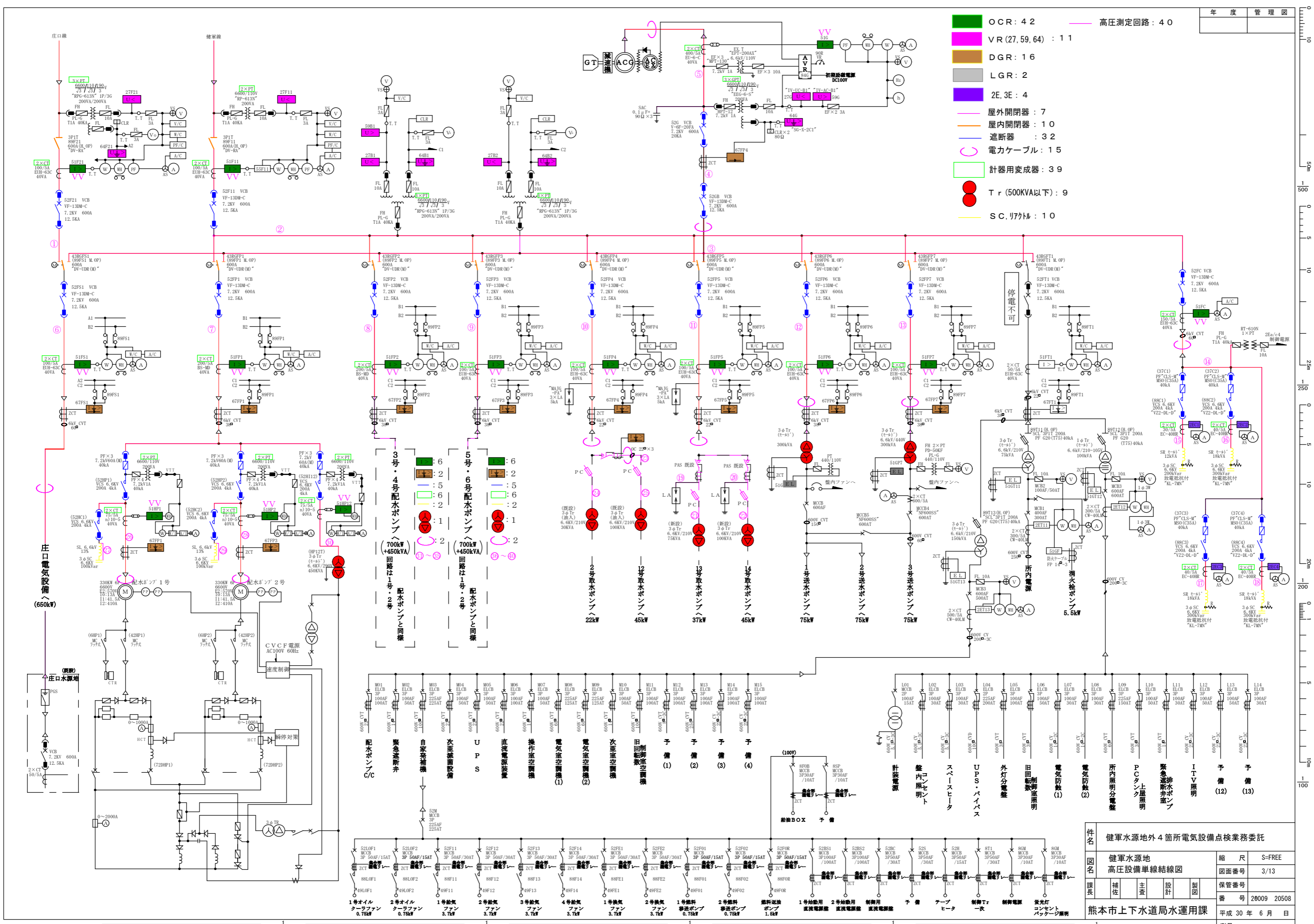
- GR : 2
- OCR : 14
- VR (27, 59, 64) : 3
- DGR : 2
- 引込設備 : 2
- 屋内開閉器 : 3
- 遮断器 : 4
- 電力ケーブル : 2
- 計器用変成器 : 7
- Tr (500kVA以下) : 1
- S.C. 刀切機 : 0
- 高圧測定回路 : 7

特高変圧器 油中溶存ガス分析 : 2

SC用VCB盤・SC盤は、盤点検のみ

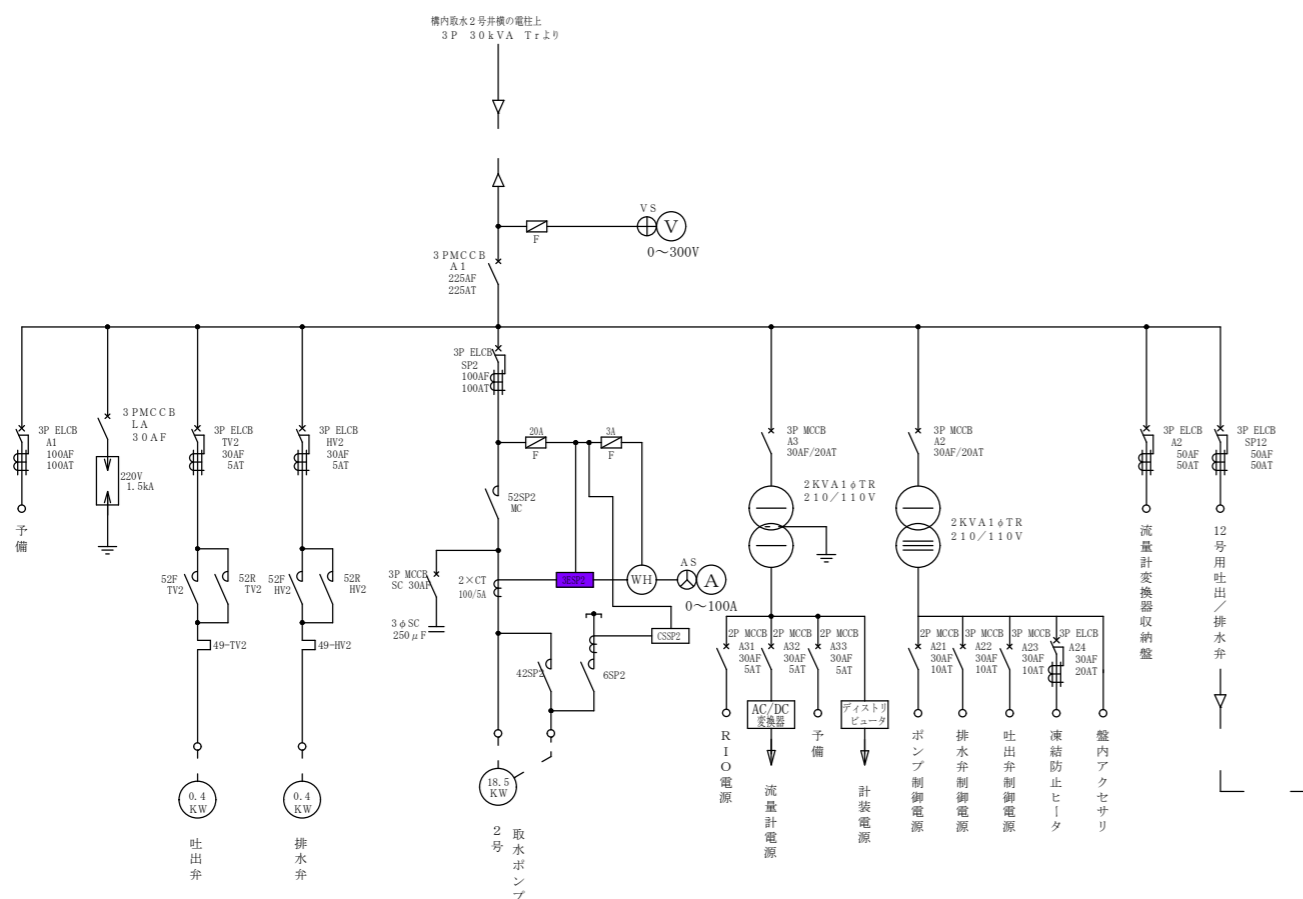
件名	健康水源地外4箇所電気設備点検業務委託		
図名	健康水源地 特高設備単線結線図	縮尺	S=FREE
図面番号	2/13	保管番号	
課長	補佐	主査	設計
製図	製図	番号	2009 20508
熊本市上下水道局水運用課			平成 30 年 6 月 日
測量			

- OCR : 42
- VR (27, 59, 64) : 11
- DGR : 16
- LGR : 2
- 2E, 3E : 4
- 屋外開閉器 : 7
- 屋内開閉器 : 10
- 遮断器 : 32
- 電力ケーブル : 15
- 計器用変成器 : 39
- Tr (500kVA以下) : 9
- S.C. 別外ル : 10
- 高圧測定回路 : 40

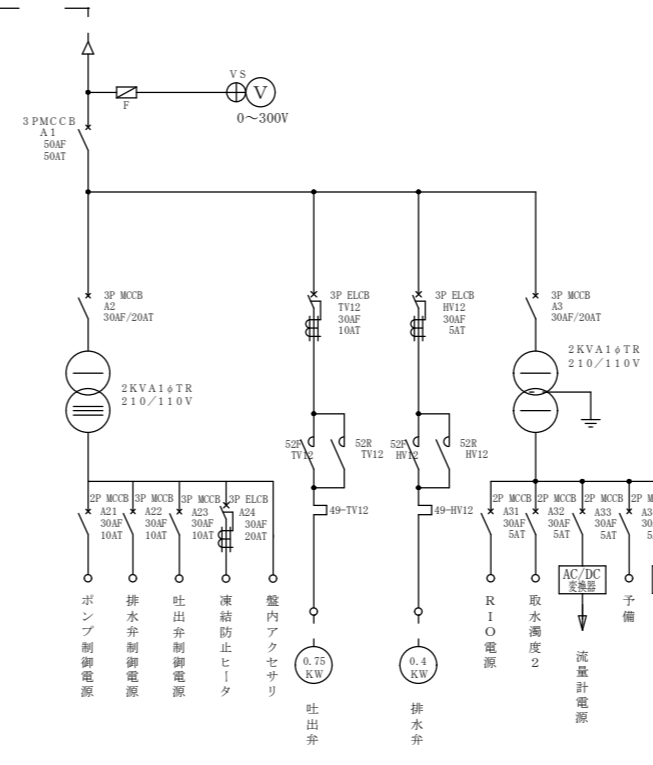


件名	健軍水源地外4箇所電気設備点検業務委託		
図名	健軍水源地 高圧設備単線結線図	縮尺	S=FREE
課長	補佐	主査	設計
製図	検査	承認	発行
保管番号	28009 20508		
平成 30 年 6 月 日	測量		

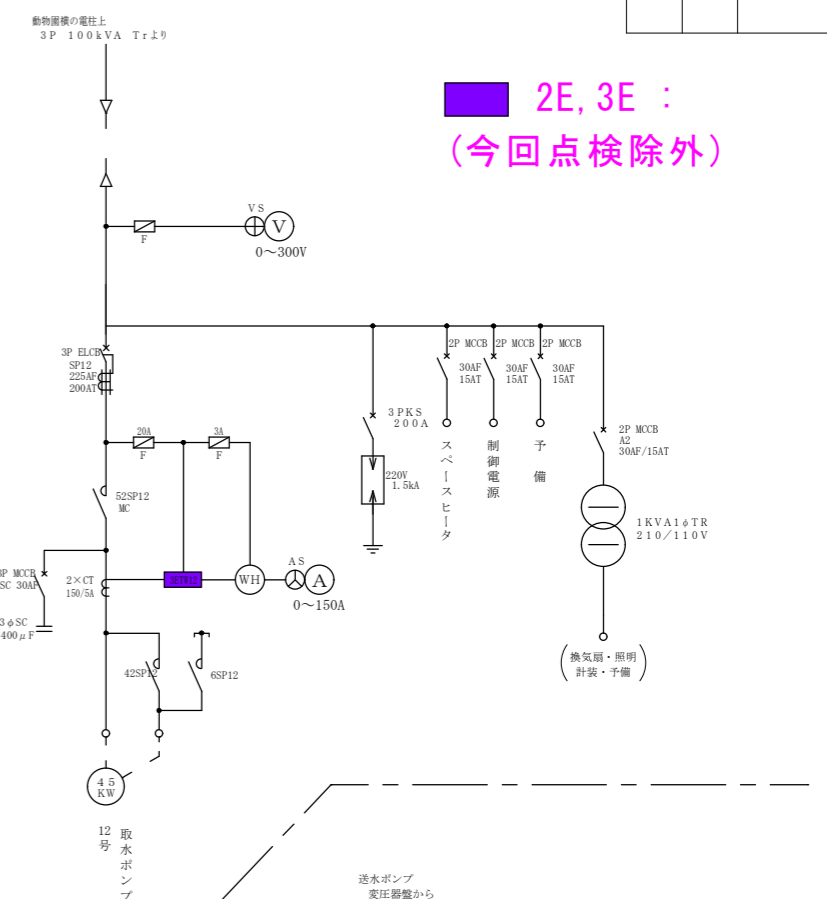
2E, 3E :
(今回点検除外)



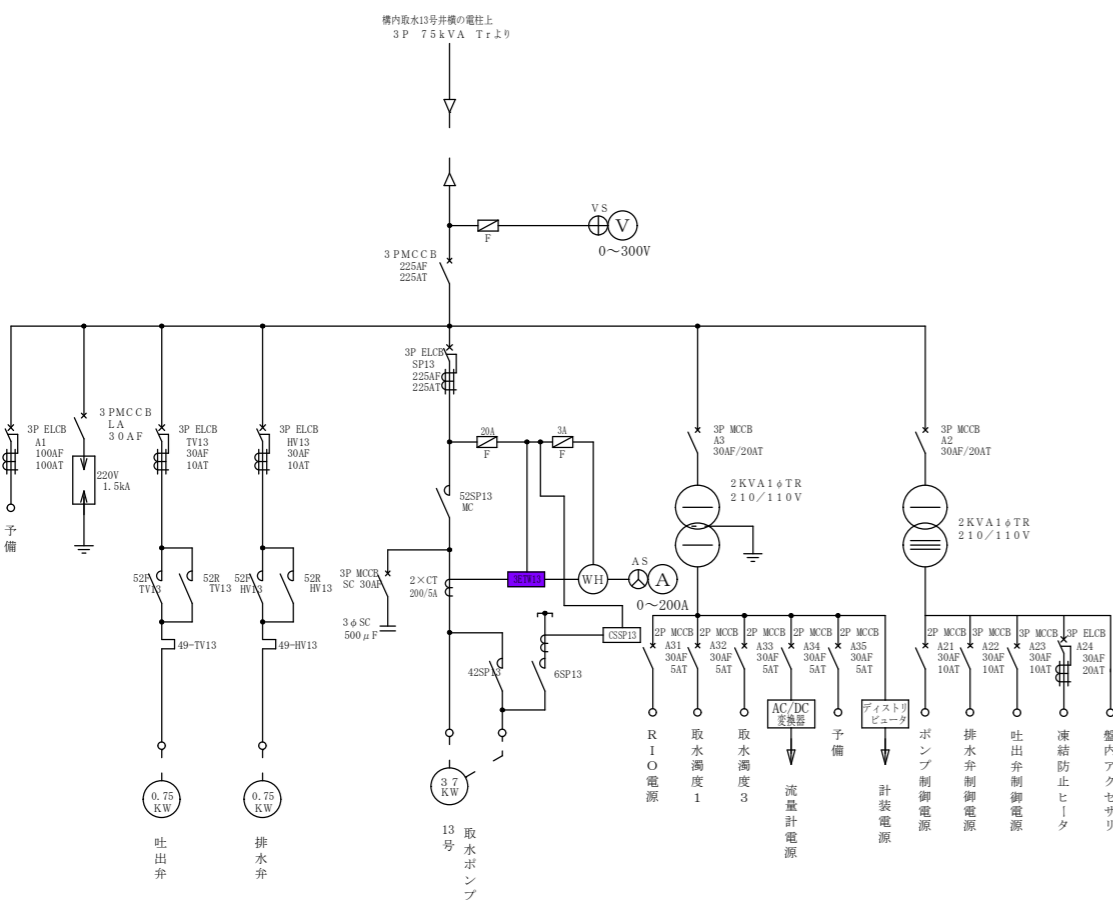
取水2号井スケルトン図



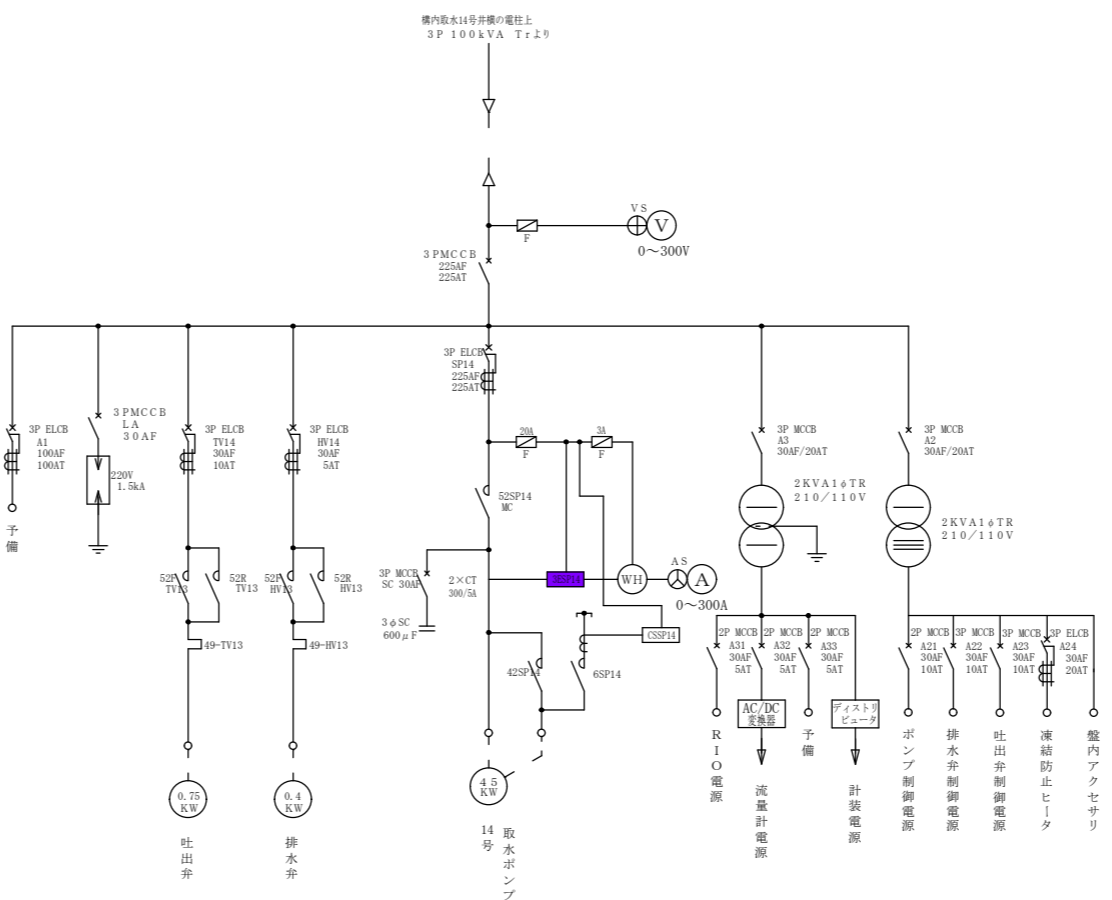
取水12号井スケルトン図



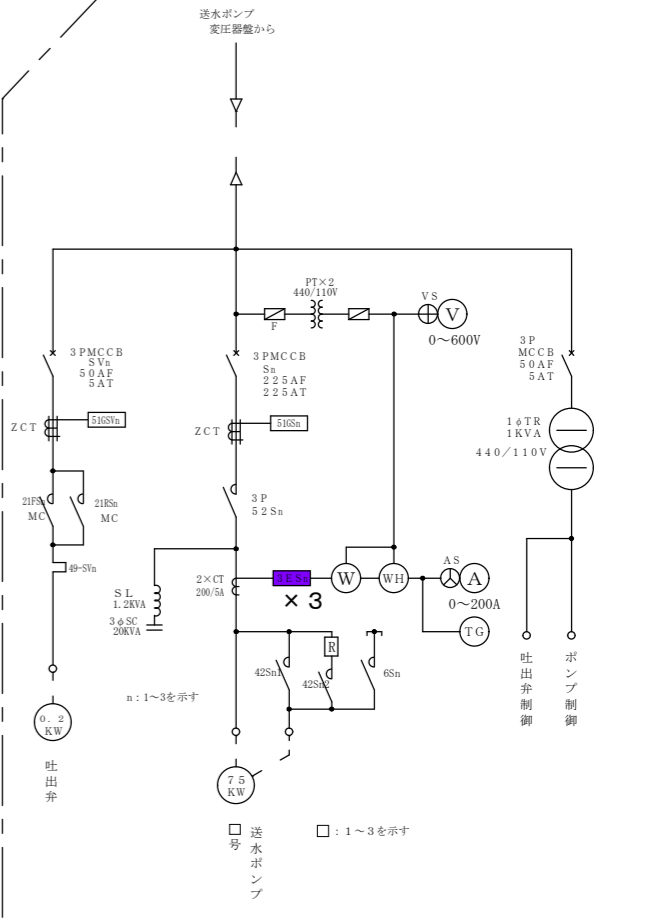
送水ポンプスケルトン図



取水13号井スケルトン図

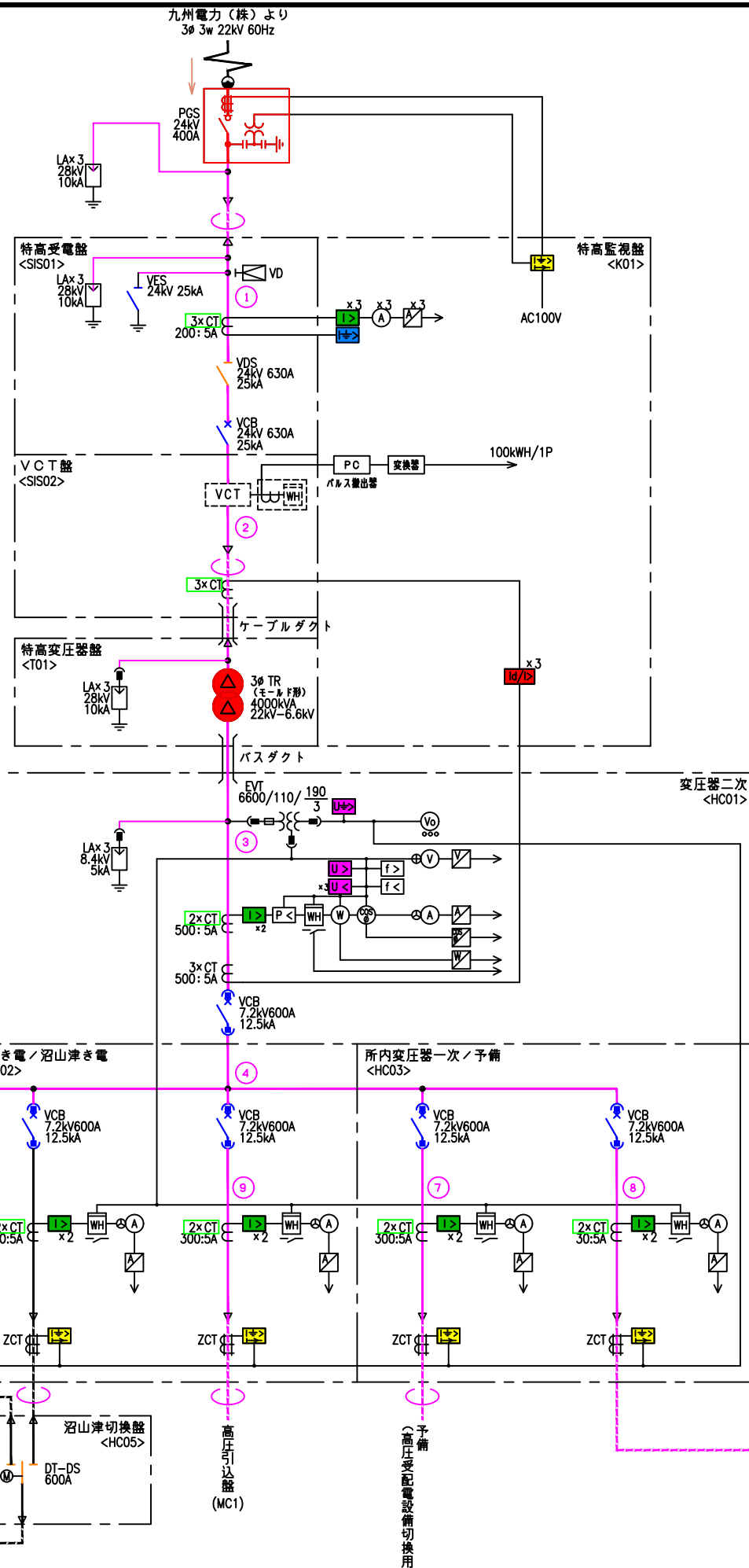


取水14号井スケルトン図



件名	健軍水源地外4箇所電気設備点検業務委託		
図面	健軍水源地 取水・送水設備単線結線図	縮尺	内記
課長	補佐	主査	設計
製図	番号	20099 20508	
熊本市上下水道局水運用課			平成30年6月日
			測量

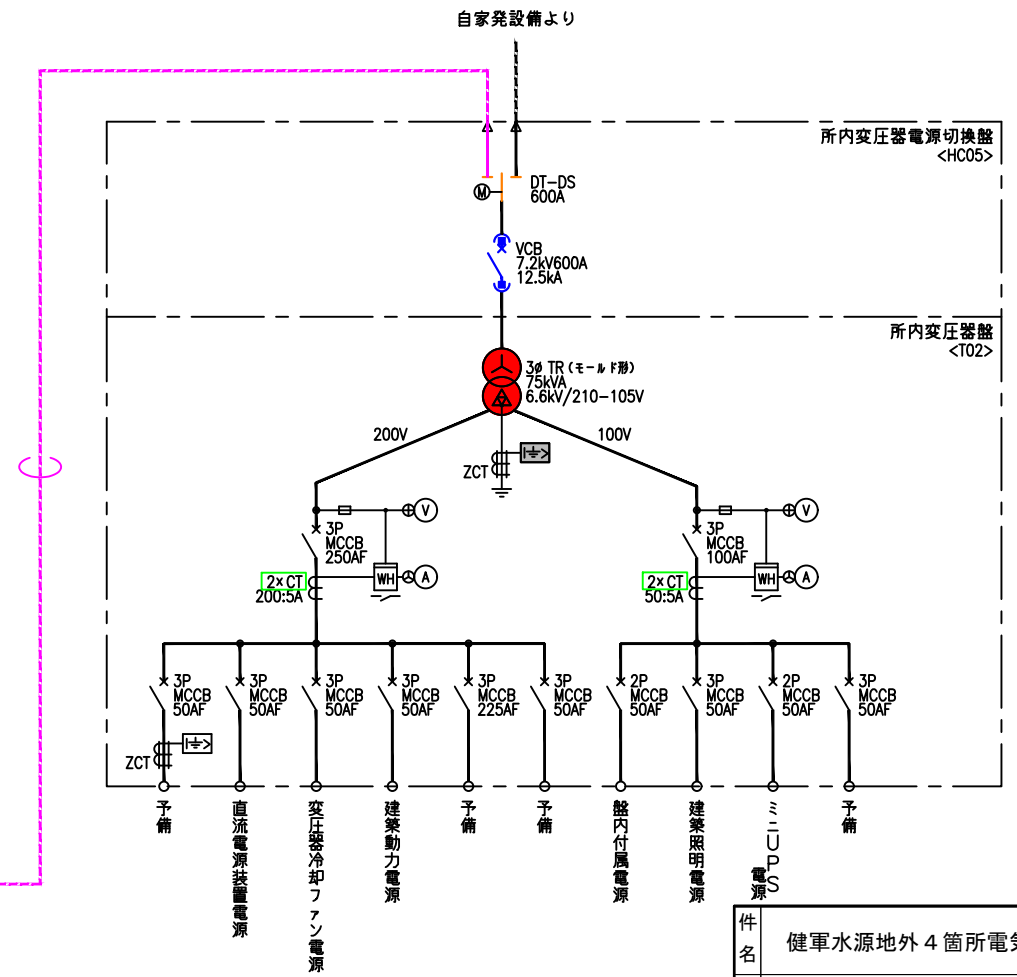
- GR : 1 (0)
 - OCR : 15 (0)
 - VR (27, 59, 64) : 5 (0)
 - 比率差動 : 3 (0)
 - DGR : 6 (0)
 - LGR : 1 (0)
 - 2E 3E 1 (0)
 - 引込設備 : 1 (0)
 - 屋外開閉器 : 2 (0)
 - 屋内開閉器 : 3 (0)
 - 遮断器 : 10 (0)
 - 電力ケーブル : 7 (0)
 - 計器用変成器 : 11 (0)
 - Tr (500KVA以下) : 1 (0)
 - Tr (500KVA超) : 1 (0)
 - SC, リアクトル : 1 (0)
 - 高压測定回路 : 9 (0)
- () 数量は、夜間



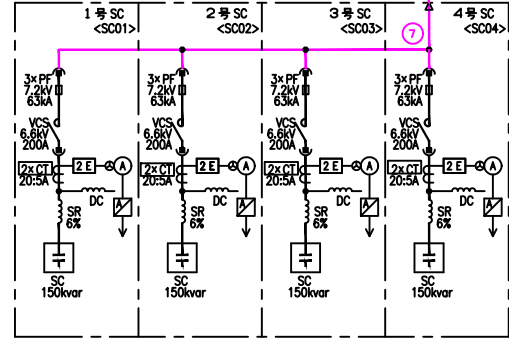
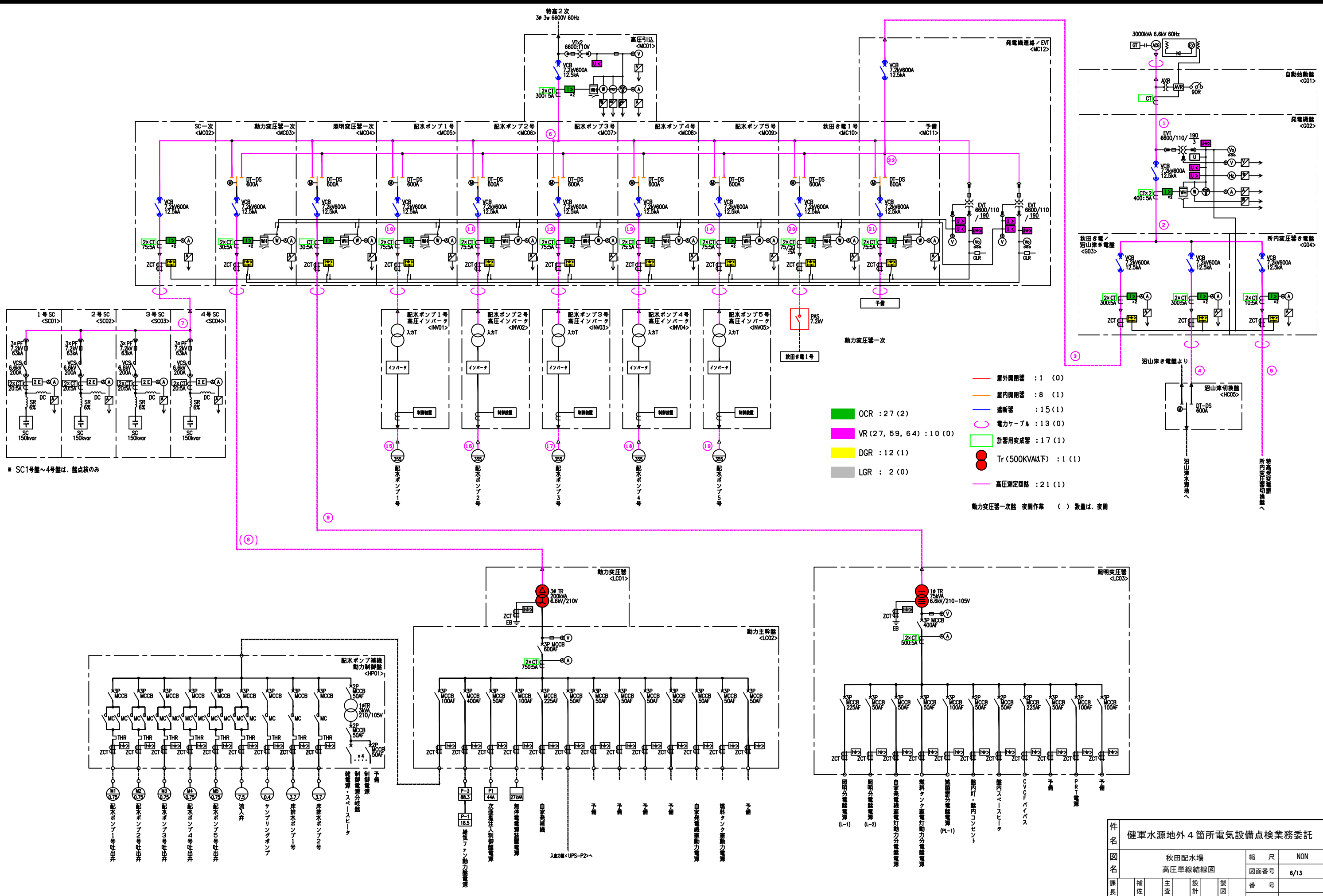
秋田配水場 特高単線結線図

凡例

記号	名称	記号	名称
PGS	柱上ガス開閉器	V	電圧計
VD	検電装置	⊕	電圧計切換スイッチ
VDS	真空断路器	A	電流計
VES	真空接地装置	⊙	電流計切換スイッチ
VCB	真空遮断器	⊗	力率計
VCT	計器用変圧変流器	W	電力計
DT-DS	双投形断路器	∞	無効電力計
LA	避雷器	WH	電力量計
PF	高压限流ヒューズ	Vo	零相電圧計
VCS	高压真空接触器	Hz	周波数計
VT	計器用変圧器	U<	不足電圧継電器
EVT	接地形計器用変圧器	U>	過電圧継電器
CT	変流器	U+>	地絡過電圧継電器
ZCT	零相変流器	I+>	地絡方向継電器
3φ TR	三相変圧器	I>	過電流継電器
1φ TR	単相変圧器	I+>	地絡過電流継電器
F	低压ヒューズ	I/D>	比率差動継電器
MCCB	配線用遮断器	f<	周波数低下継電器
SR	直列リアクトル	f>	周波数上昇継電器
SC	進相コンデンサ	P<	不足電力継電器
DC	放電コイル	V	電圧変換器
GT	ガスタービン機関	I	電流変換器
ACG	発電機	W	電力変換器
Ⓜ	電動操作	∞	無効電力変換器
□ CLR	限流抵抗器	W	力率変換器
		Hz	周波数変換器

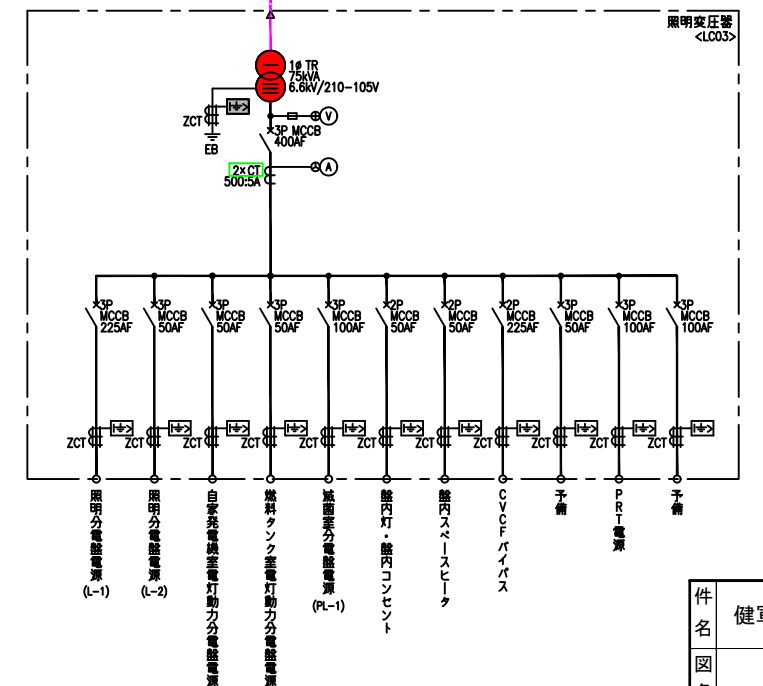
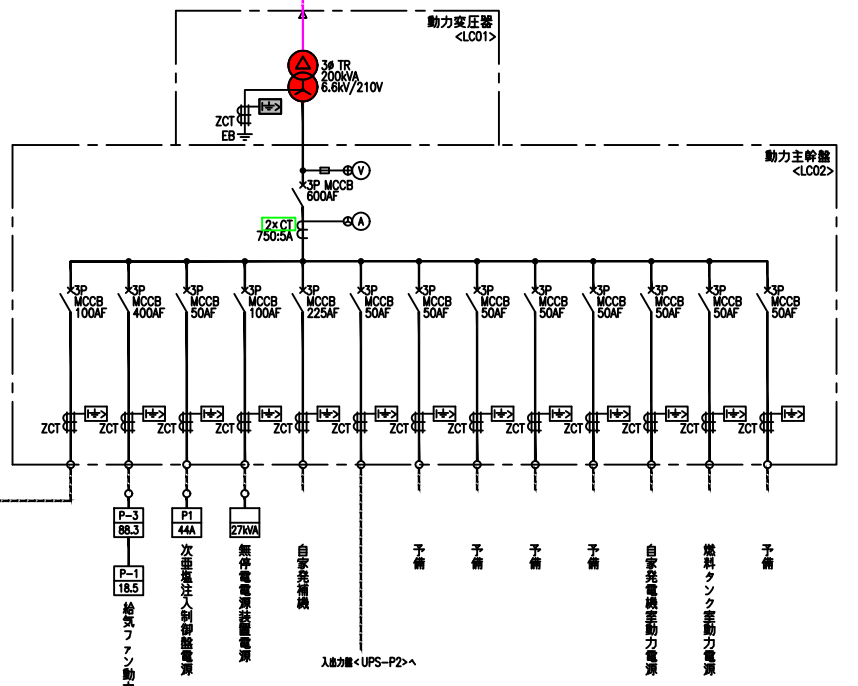
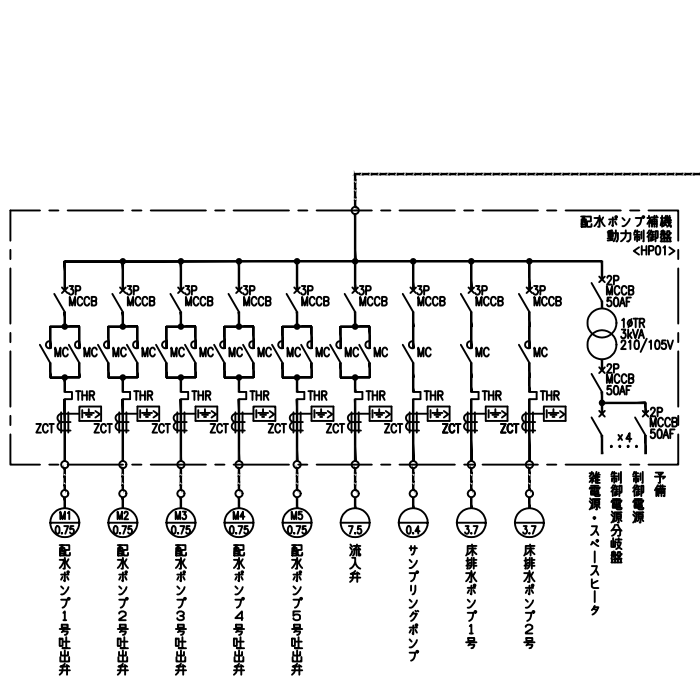


件名	健軍水源外4箇所電気設備点検業務委託		
図名	秋田配水場 特高単線結線図	縮尺	NON
課長	補佐	主査	設計
製図	番号	図面番号	5/13
	保管番号	20009 20508	
熊本市上下水道局水運用課			平成30年6月 日

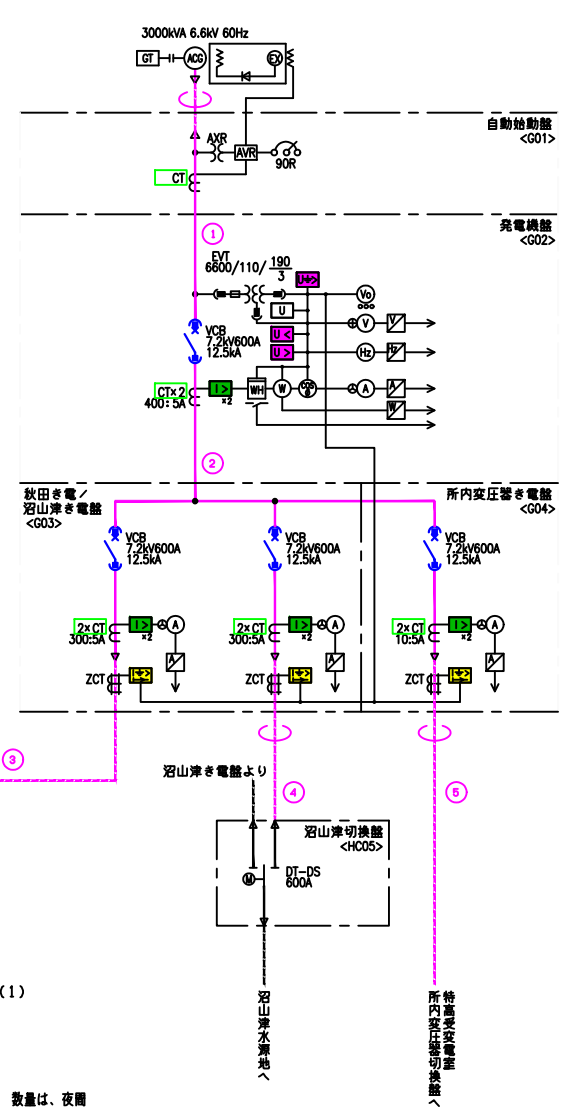


※ SC1号盤～4号盤は、盤点検のみ

- 屋外用開閉器 : 1 (0)
 - 屋内用開閉器 : 8 (1)
 - 遮断器 : 15 (1)
 - 電力ケーブル : 13 (0)
 - 計器用変成器 : 17 (1)
 - Tr (500kVA以下) : 1 (1)
 - LGR : 2 (0)
 - 高圧測定回路 : 2 (1)
- 動力変圧器一次盤 夜間作業 () 数量は、夜間

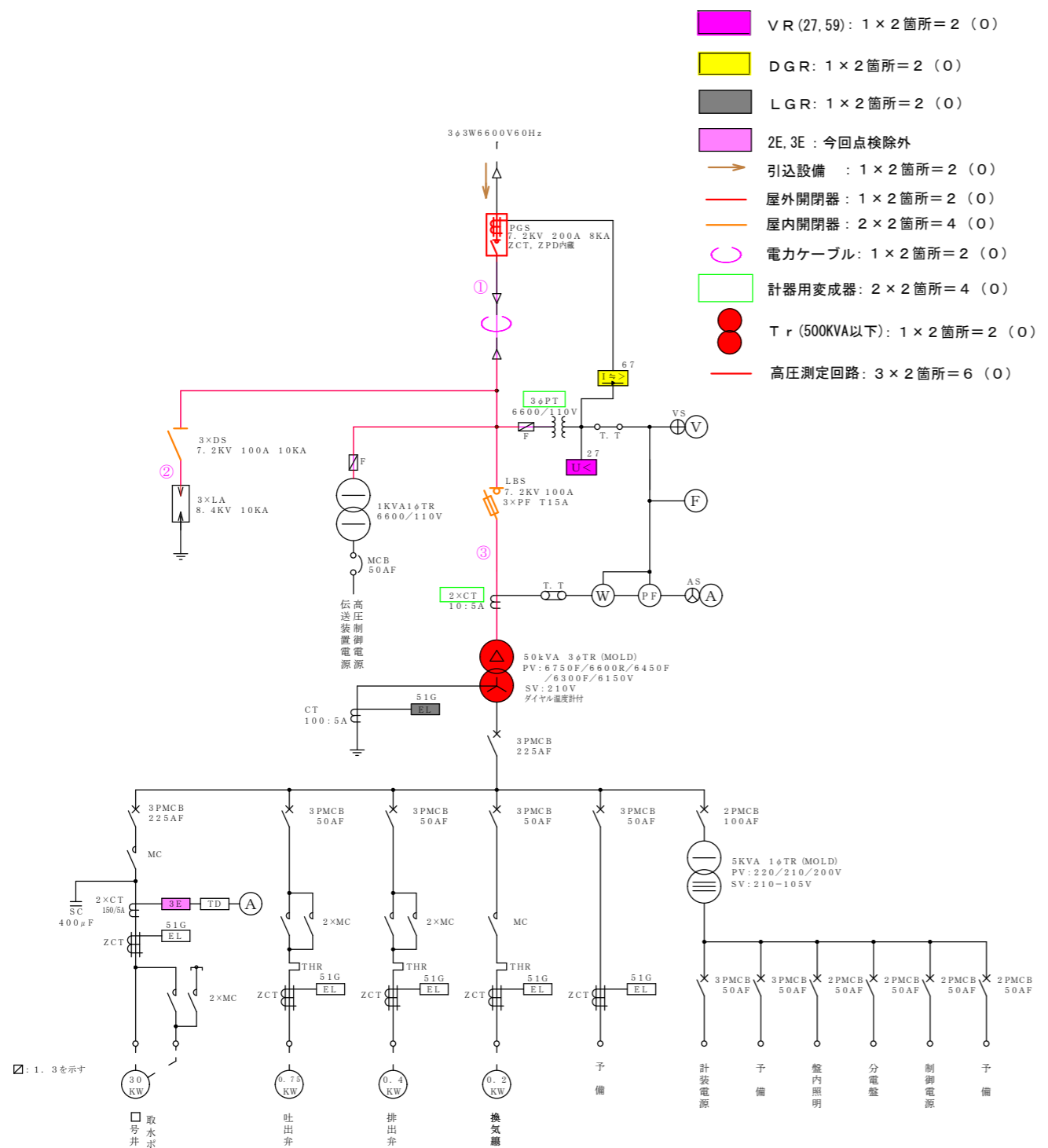


秋田配水場 高圧単線結線図

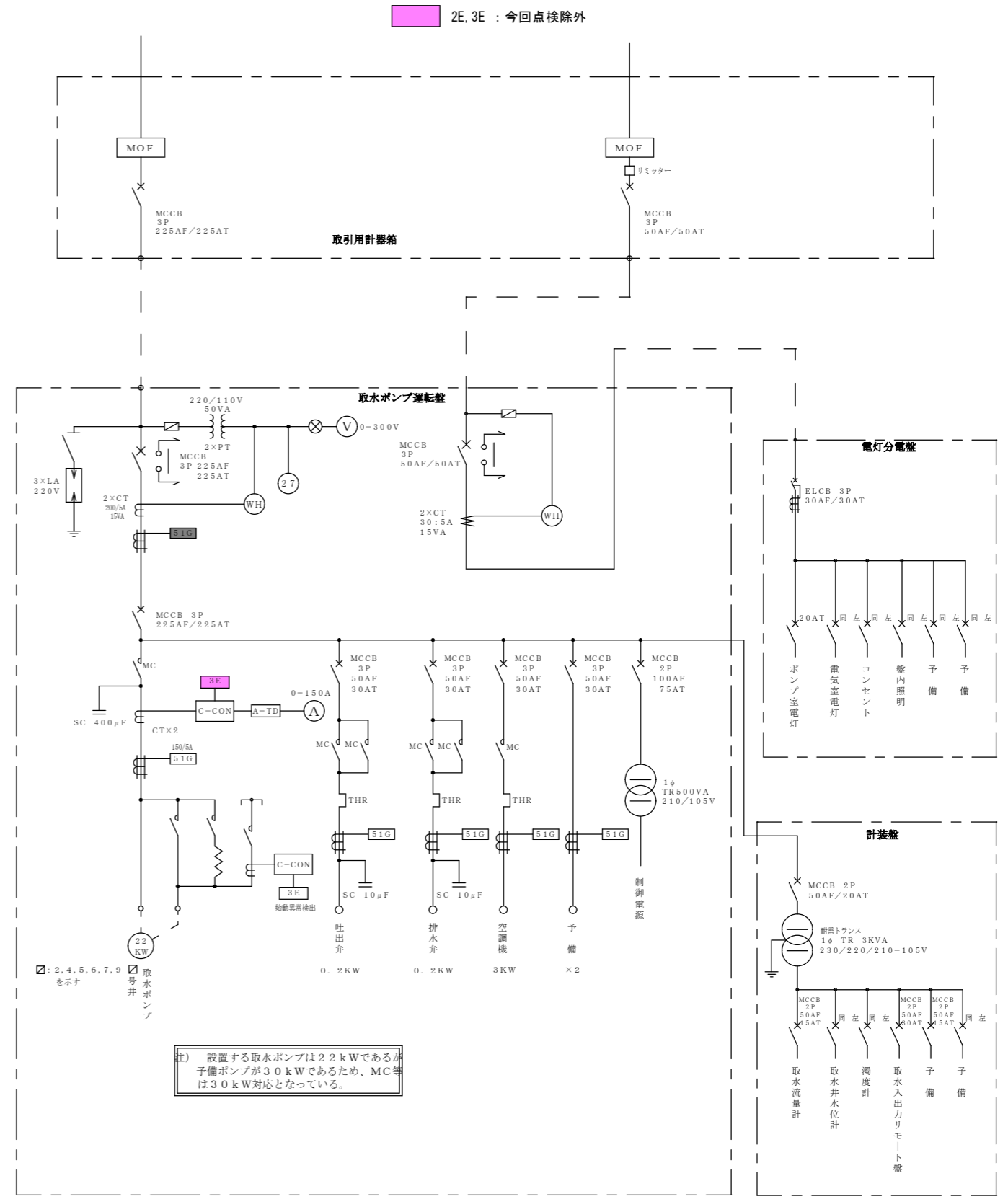


件名	健軍水源地外4箇所電気設備点検業務委託		
図名	秋田配水場 高圧単線結線図	縮尺	NON
図面番号	6/13	番号	
保管番号	20009 20508	製図	
課長	熊本市上下水道局水運用課	平成30年	6月 日

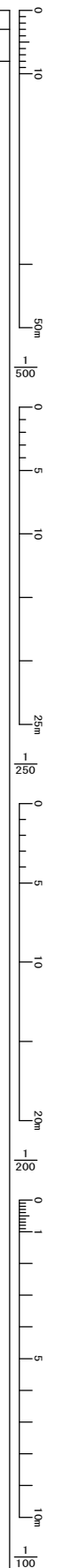
秋田水源地
取水1, 3井 (取水2箇所)



秋田水源地
取水2, 4, 5, 6, 7, 9井 (取水6箇所)

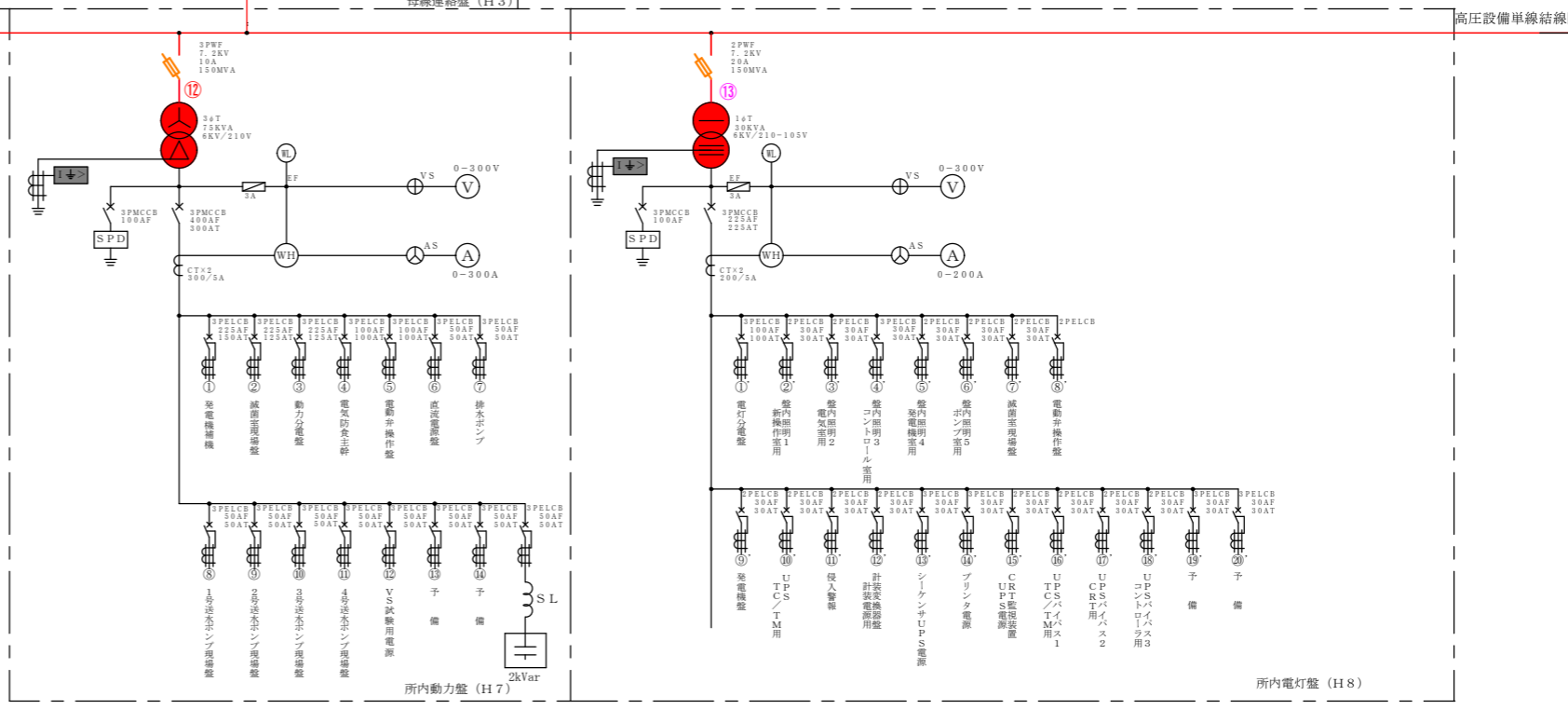
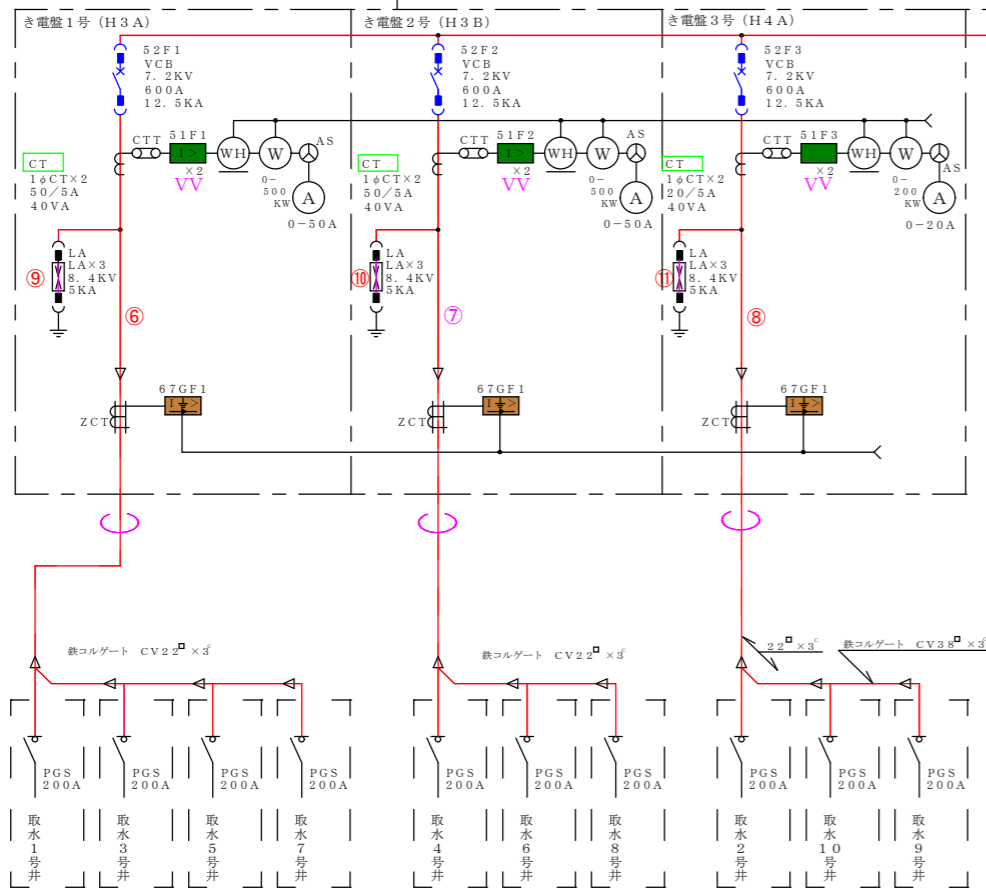
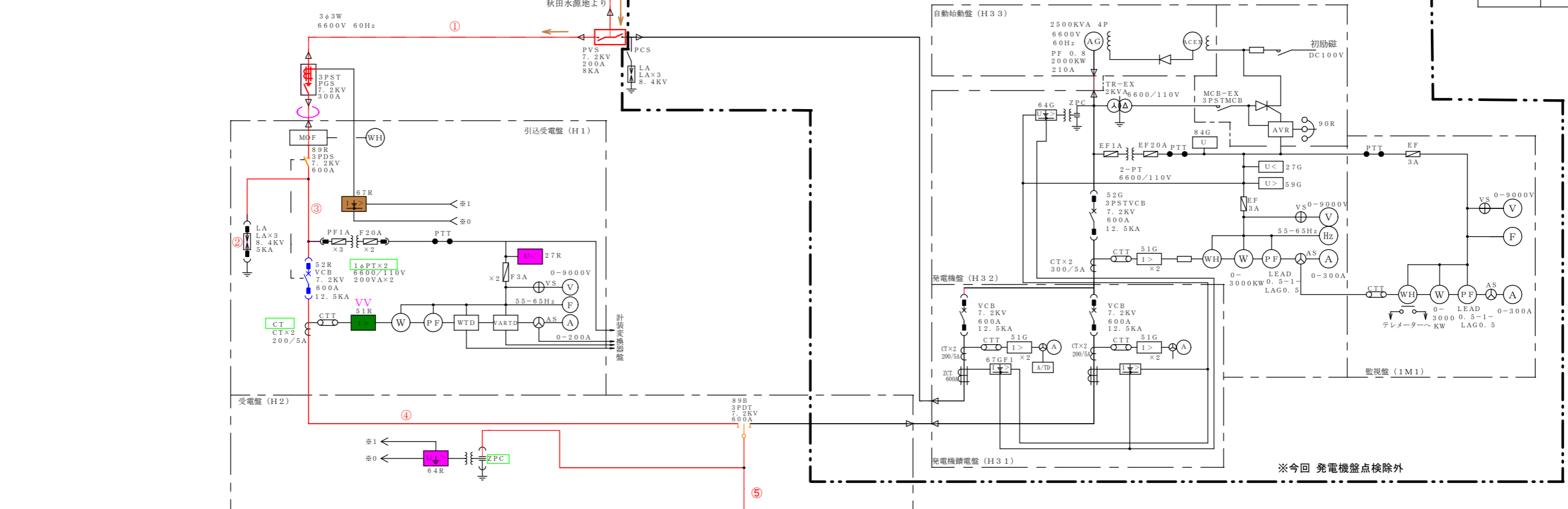


件名	健軍水源地外4箇所電気設備点検業務委託		
図名	秋田水源地	縮尺	S-FREE
	取水設備単線結線図	図面番号	7/13
課長	補佐	主査	設計
	製図	保管番号	番号 20009 20508
熊本市上下水道局水運用課			平成30年6月 日
測量			



0
10
50m
100
150
200
250
300
350
400
450
500
550
600
650
700
750
800
850
900
950
1000

秋田水源地より



- OCR : 8
- VR (27, 64) : 2
- DGR : 4
- LGR : 2
- 引込設備 : 2
- 屋外開閉器 : 2
- 屋内開閉器 : 4
- 遮断器 : 4
- 電力ケーブル : 4
- 計器用変成器 : 6
- Tr (500kVA以下) : 2
- 高圧測定回路 : 13

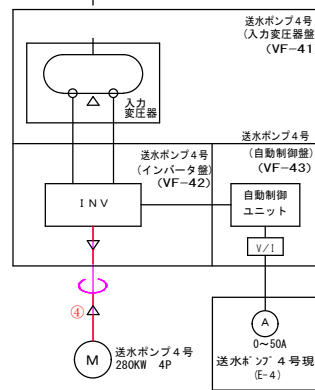
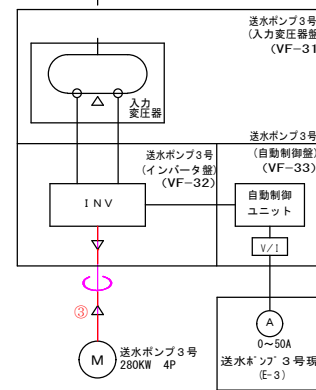
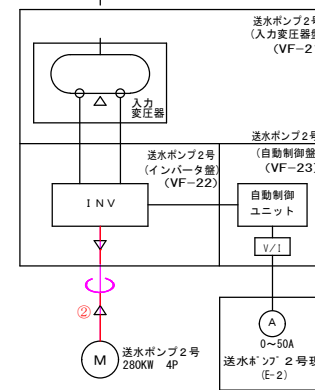
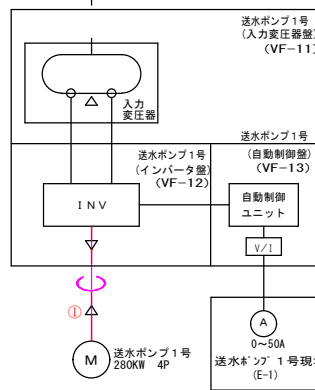
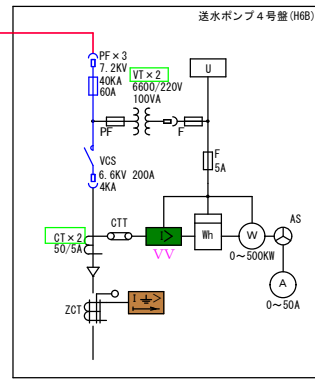
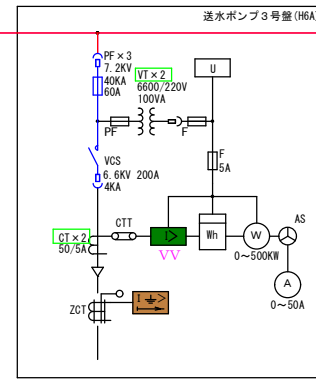
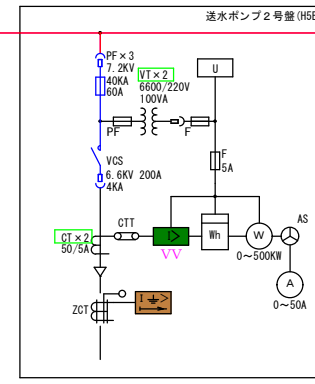
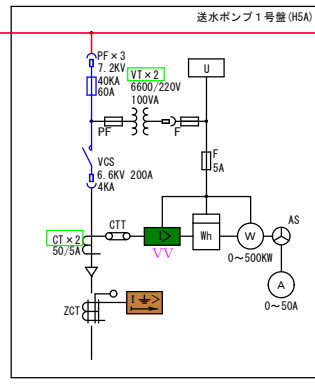
件名	健軍水源地外4箇所電気設備点検業務委託		
図名	沼山津水源地 高圧設備単線結線図(1)	縮尺	S=FREE
図面番号	8/13	保管番号	
課長	補佐	主査	設計
製図	番号	20009 20508	
熊本市上下水道局水運用課			平成30年6月 日
測量			

- OCR : 8
- DGR : 4
- 遮断器 : 4
- 電カケーブル : 4
- 計器用変成器 : 8
- 高圧測定回路 : 4

凡例

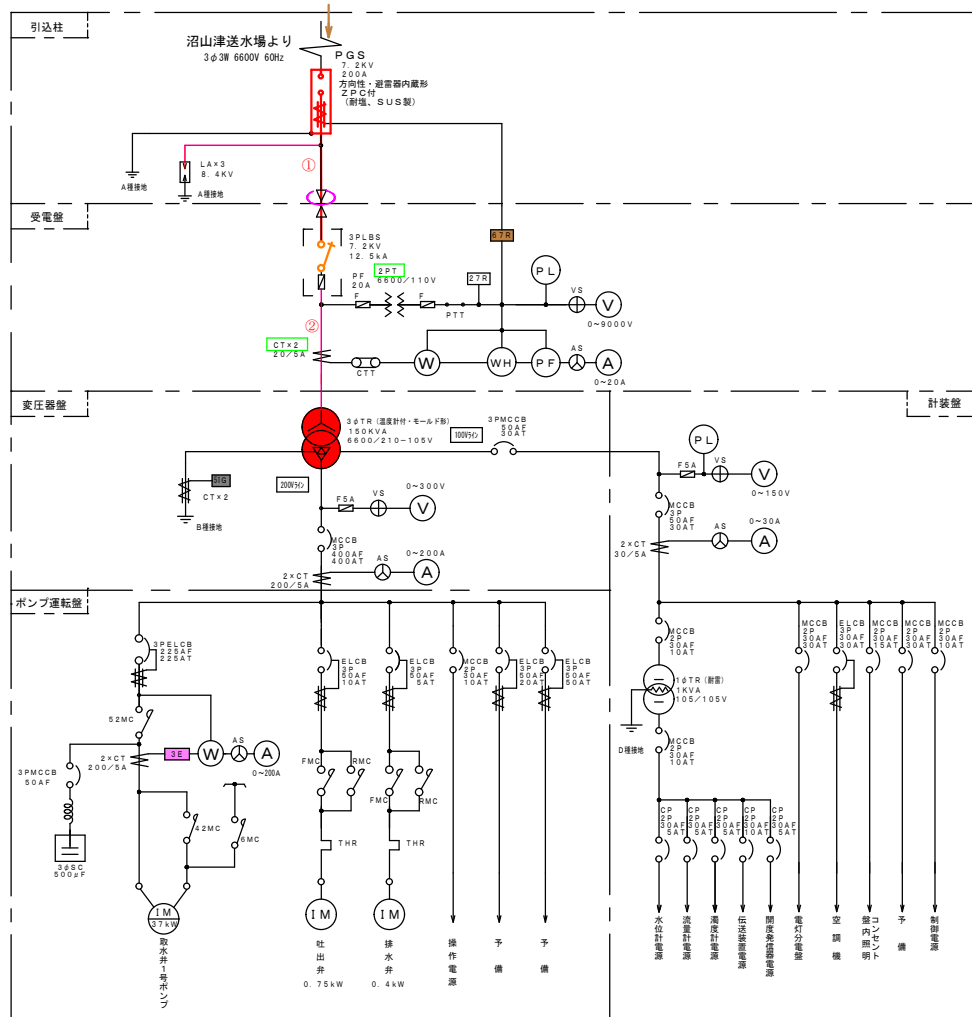
記号	名称	記号	名称	記号	名称
P GS	柱上ガス開閉器	CT	計器用変流器	I +>	地絡過電流継電器
MOF	取引計量装置	SC	進相コンデンサ	I +>	地絡方向継電器
DS	断路器	LA	避雷器	U <	不足電圧継電器
V CB	真空遮断器	V	電圧計	U >	過電圧継電器
V CS	高圧真空電磁接触器	A	電流計	U	電圧継電器
L BS	負荷開閉器	W	電力計	U +>	地絡過電圧継電器
ES	接地開閉器	Wh	電力量計	3 E	3要素継電器
P C	パルス検出器	C OS θ	力率計	S P D	アレスタ (IEC規格認定品)
S R	始動用リアクトル	V ARh	無効電力量計	A V R	自動電圧調整器
M C C B	配線用遮断器	H z	周波数計	V A D	電圧調整器
S A	サージアブソーバ	T D	変換装置	N	回転計
P F	電力ヒューズ	Z P C	コンデンサ形計器用変圧器	E G T	排気温度計
F	低圧ヒューズ	Z C T	常相変流器	L O T	潤滑油温度計
P T	計器用変圧器	I >	過電流継電器	D C / D C	コンバータ

高圧設備単線結線図(1)より



件名	健康水源地外4箇所電気設備点検業務委託		
図名	沼山津水源地 高圧設備単線結線図(2)	縮尺	S=FREE
図番	9/13	保管番号	
番	2009 20508	番	
課長	補佐	主任	設計
製図	製図	製図	製図
熊本市上下水道局水運用課			平成30年6月 日
			測量

沼山津水源地
取水1~5、7~10井（取水9箇所）

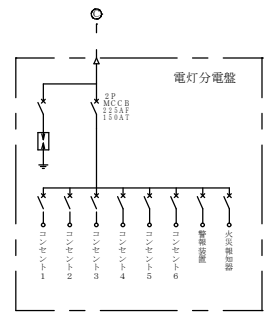
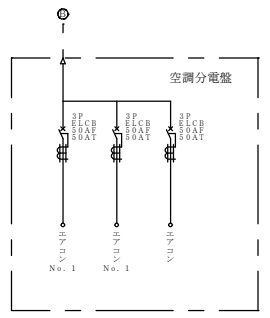
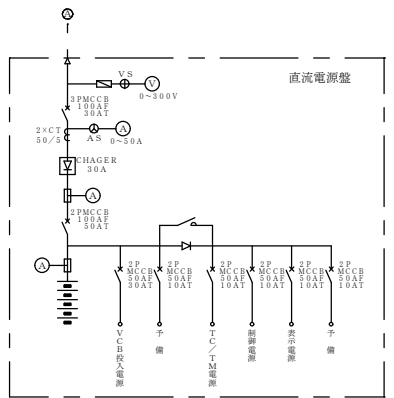
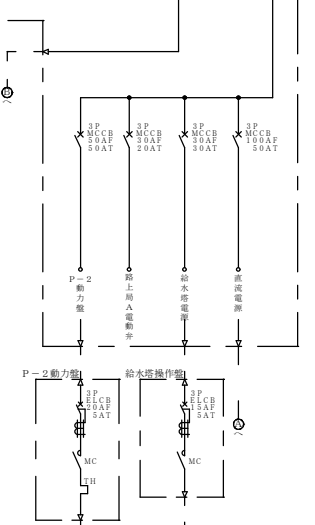
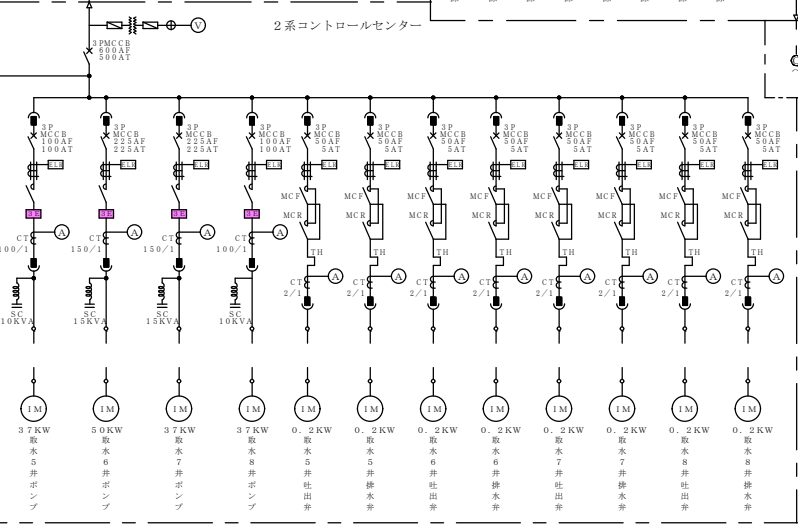
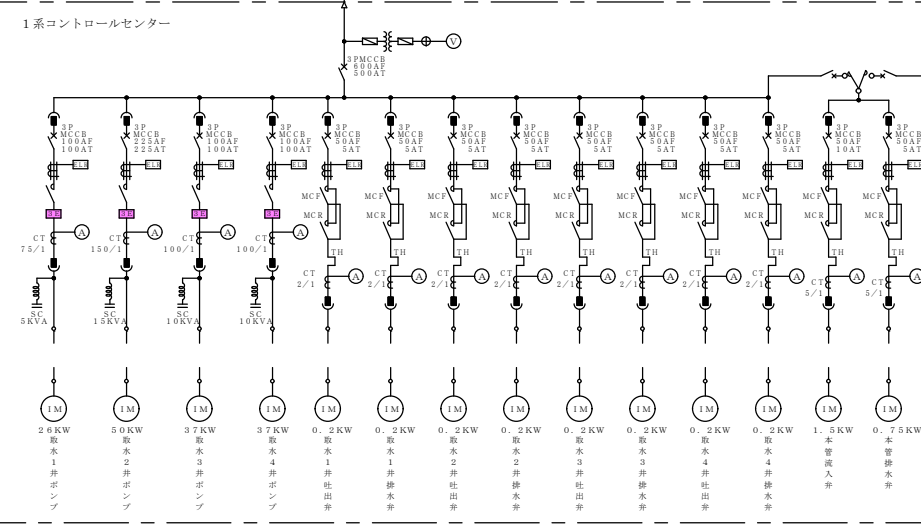
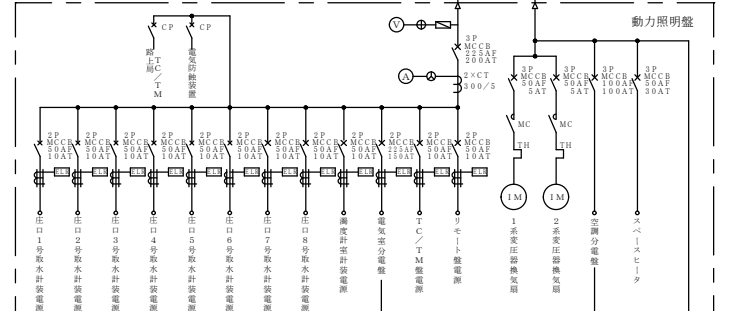
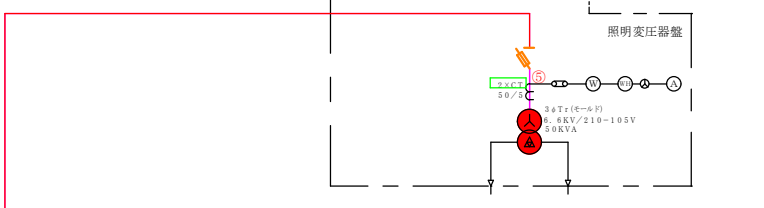
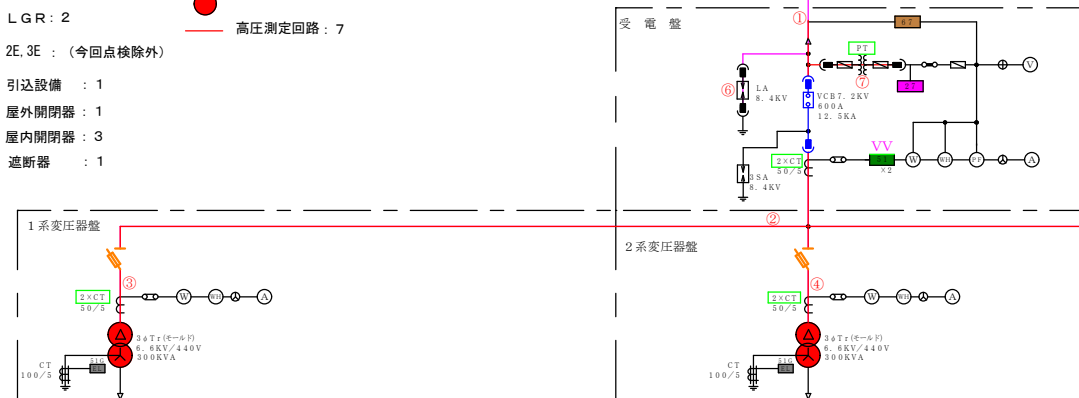


- DGR : 1 × 9 箇所 = 9
- LGR : 1 × 9 箇所 = 9
- 2E, 3E : 1 × 1 箇所 = 1 (沼山津取水1井)
- 引込設備 : 1 × 9 箇所 = 9
- 屋外開閉器 : 1 × 9 箇所 = 9
- 屋内開閉器 : 1 × 9 箇所 = 9
- 電力ケーブル : 1 × 9 箇所 = 9
- 計器用変成器 : 2 × 9 箇所 = 18
- Tr (500KVA以下) : 1 × 9 箇所 = 9
- 高圧測定回路 : 2 × 9 箇所 = 18

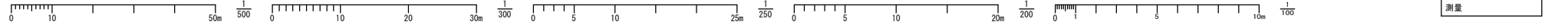
件名	健康水源地外4箇所電気設備点検業務委託		
図名	沼山津水源地 取水設備単線結線図	縮尺	S-FREE
図番	10/13	保管番号	20009 20508
製	補	主	設
長	佐	査	計
熊本市上下水道局水運用課			平成 30 年 6 月 日
測量			

- OCR : 2
- VR (27.59) : 1
- DGR : 1
- LGR : 2
- 2E, 3E : (今回点検除外)
- 電力ケーブル : 1
- 計器用変成器 : 5
- Tr (500KVA以下) : 3
- 高压測定回路 : 7
- 引込設備 : 1
- 屋外開閉器 : 1
- 屋内開閉器 : 3
- 遮断器 : 1

健康水源地庄口線継電図
3φ 6.6kV 6.0112

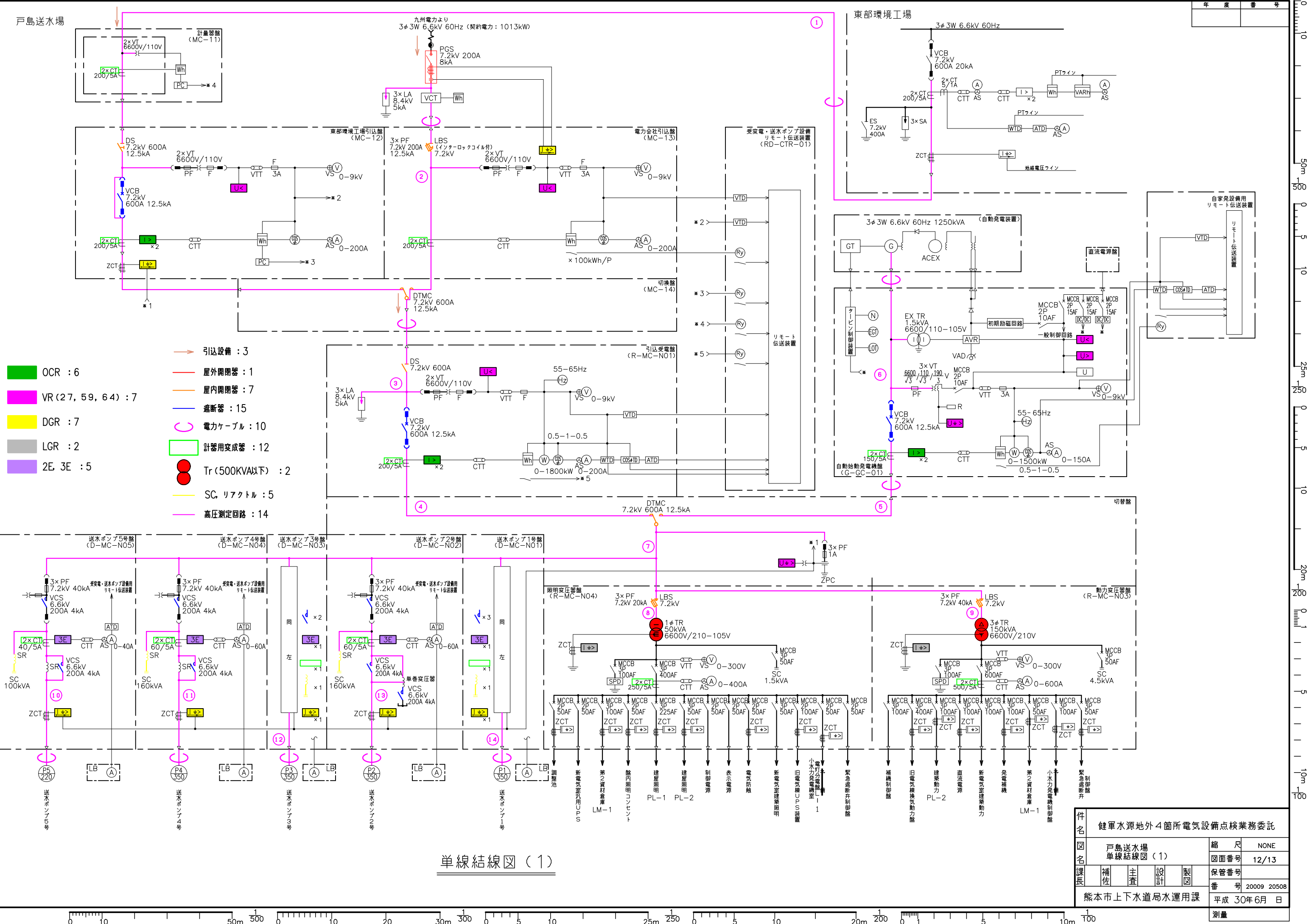


件名		健康水源地外4箇所電気設備点検業務委託	
図名	庄口水源地	縮尺	S=FREE
	取水設備単線結線図	図面番号	11/13
課長	担当	主査	設計
	製図	製図	製図
番号		2009	20508
熊本市上下水道局水運用課		平成30年6月 日	
測量			



戸島送水場

東部環境工場

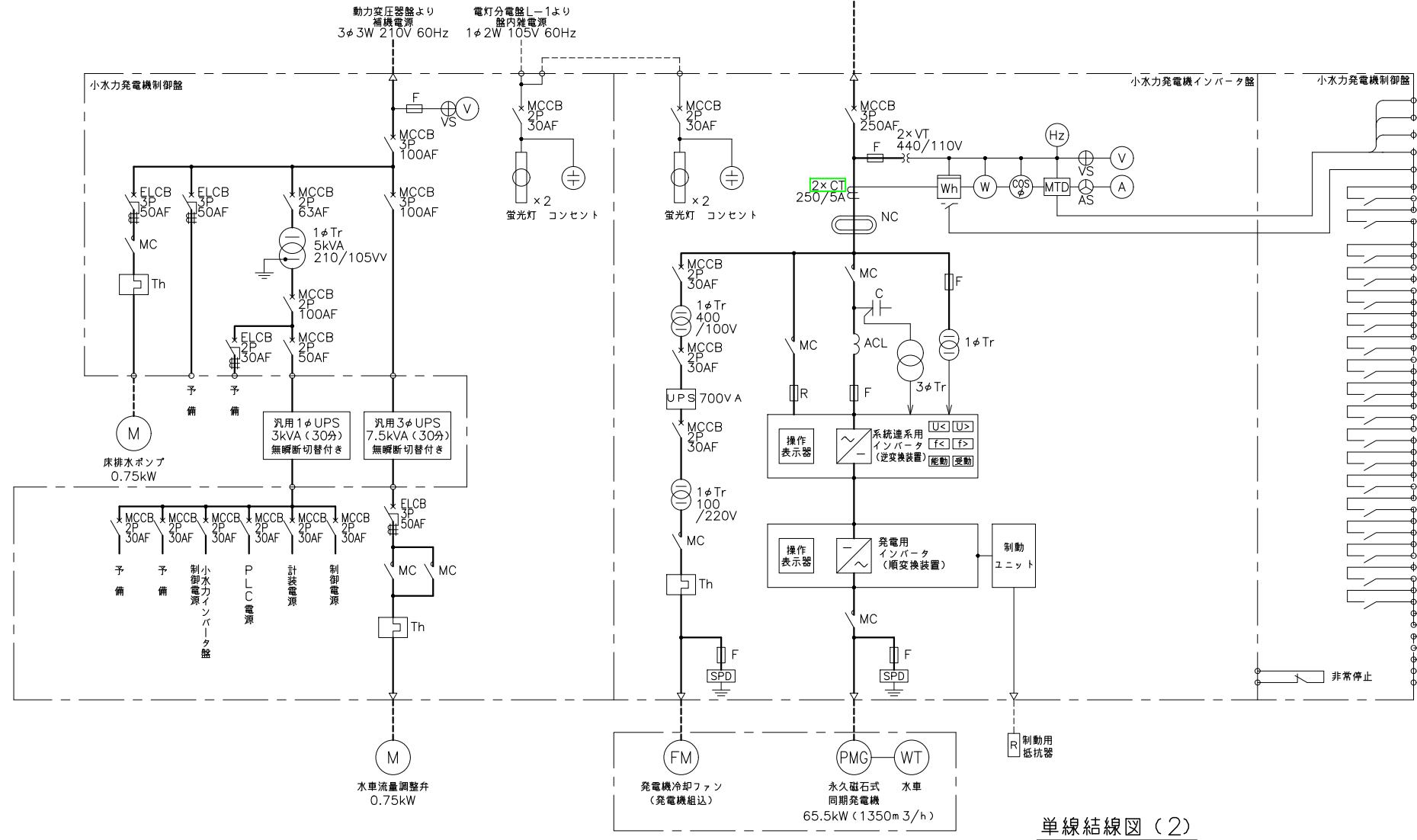
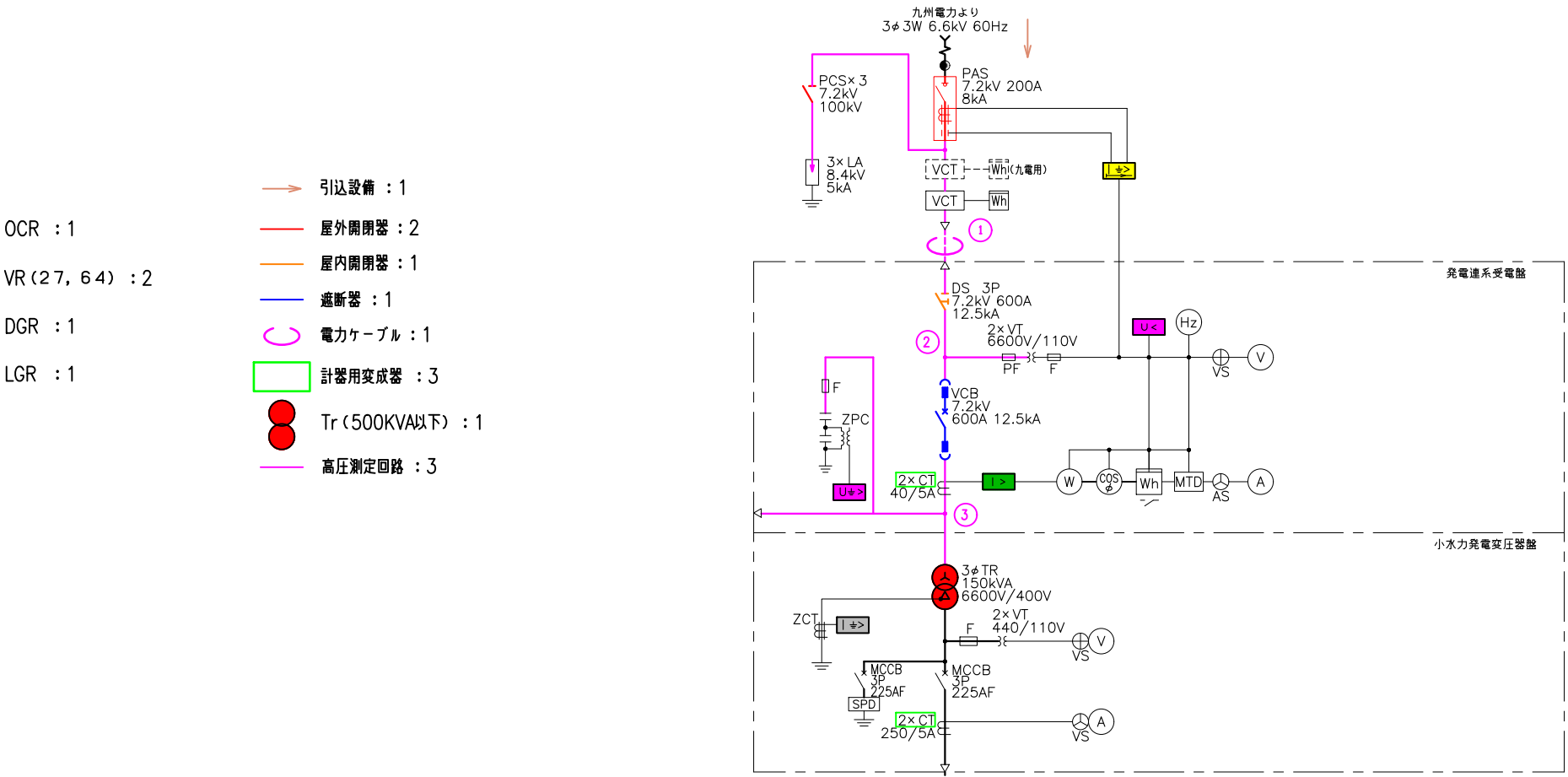


単線結線図 (1)

件名	健軍水源地外4箇所電気設備点検業務委託		
図名	戸島送水場 単線結線図 (1)	縮尺	NONE
課長	補佐	主査	設計
	製図	図面番号	12/13
保管番号	番号	2009 20508	平成 30年 6月 日
熊本市上下水道局水運用課	測量		

- OCR : 1
- VR (27, 64) : 2
- DGR : 1
- LGR : 1

- 引込設備 : 1
- 屋外開閉器 : 2
- 屋内開閉器 : 1
- 遮断器 : 1
- 電力ケーブル : 1
- 計器用変成器 : 3
- Tr (500kVA以下) : 1
- 高圧測定回路 : 3



- 電流 0~150A/4~20mA DC
- 電圧 0~600V/4~20mA DC
- 電力 0~120kW/4~20mA DC
- 力率 0.5~1~0.5/4~20mA DC
- 電力量 1kWh/PULSE

- 連系MCX
- 系統接続用遮断器 入
- 準備完了
- 発電MCX
- 運転(発電開始)
- MCCB断(一括)
- 連系INV故障
- 発電機INV故障
- 発電機ファン故障
- 発電機温度上昇
- 系統保護動作×6(不足電圧、過電圧、周波数上昇/低下、単独運転検出 能動/受動)
- 水車軸受温度上昇
- 発電機軸受温度上昇
- 非常停止
- 中央
- UPS故障×n(1式)
- 制御計装電源断(一括)
- 補機故障×n(1式)
- 発電機運転・停止指令
- 高圧地絡過電圧
- 非常停止

単線結線図(2)

件名	健軍水源池外4箇所電気設備点検業務委託		
図名	戸島送水場 単線結線図(2)	縮尺	NONE
課長	補佐	主査	設計
製図	保管番号	20009 20508	番号
平成 30年 6月 日	測量		