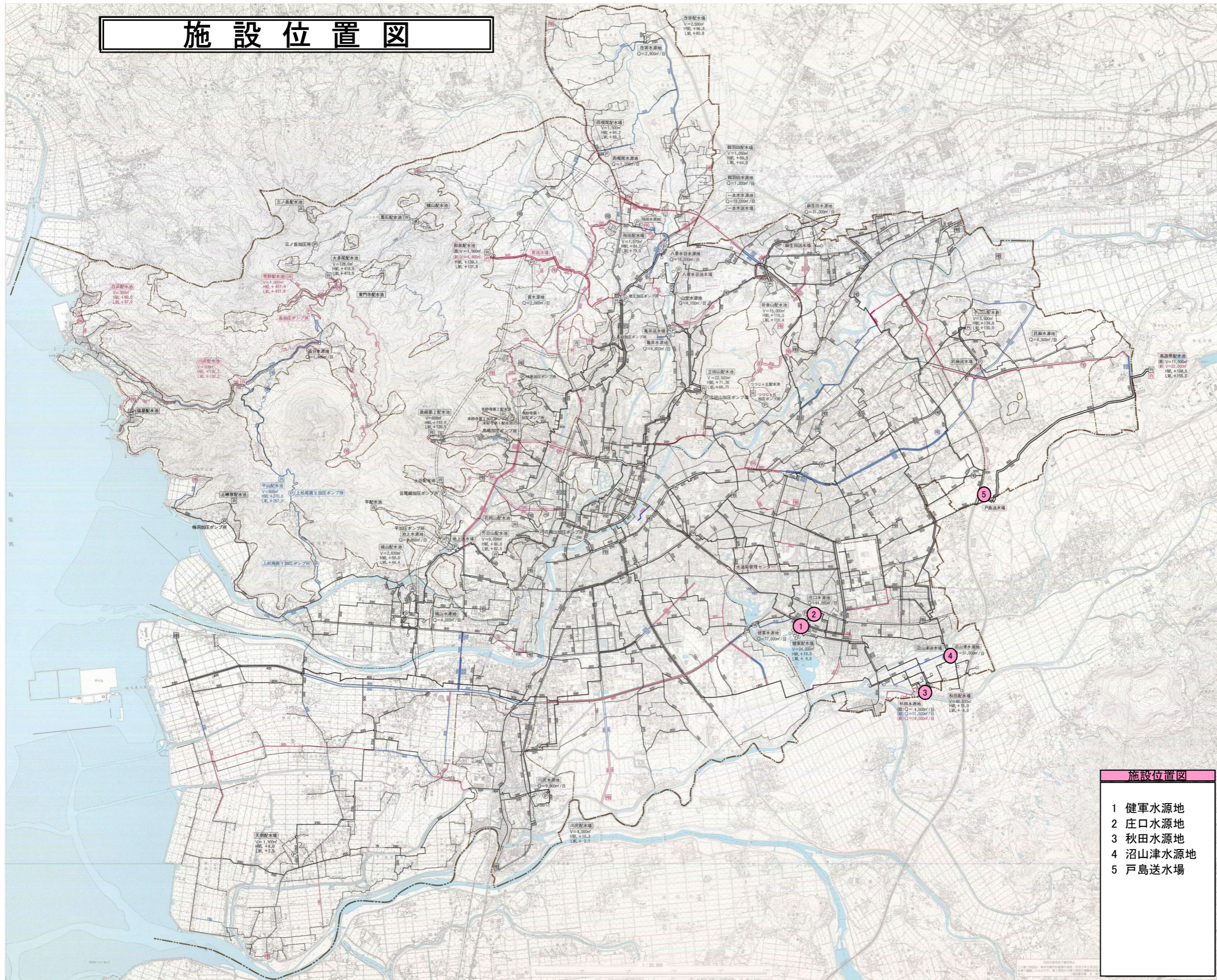


施設位置図

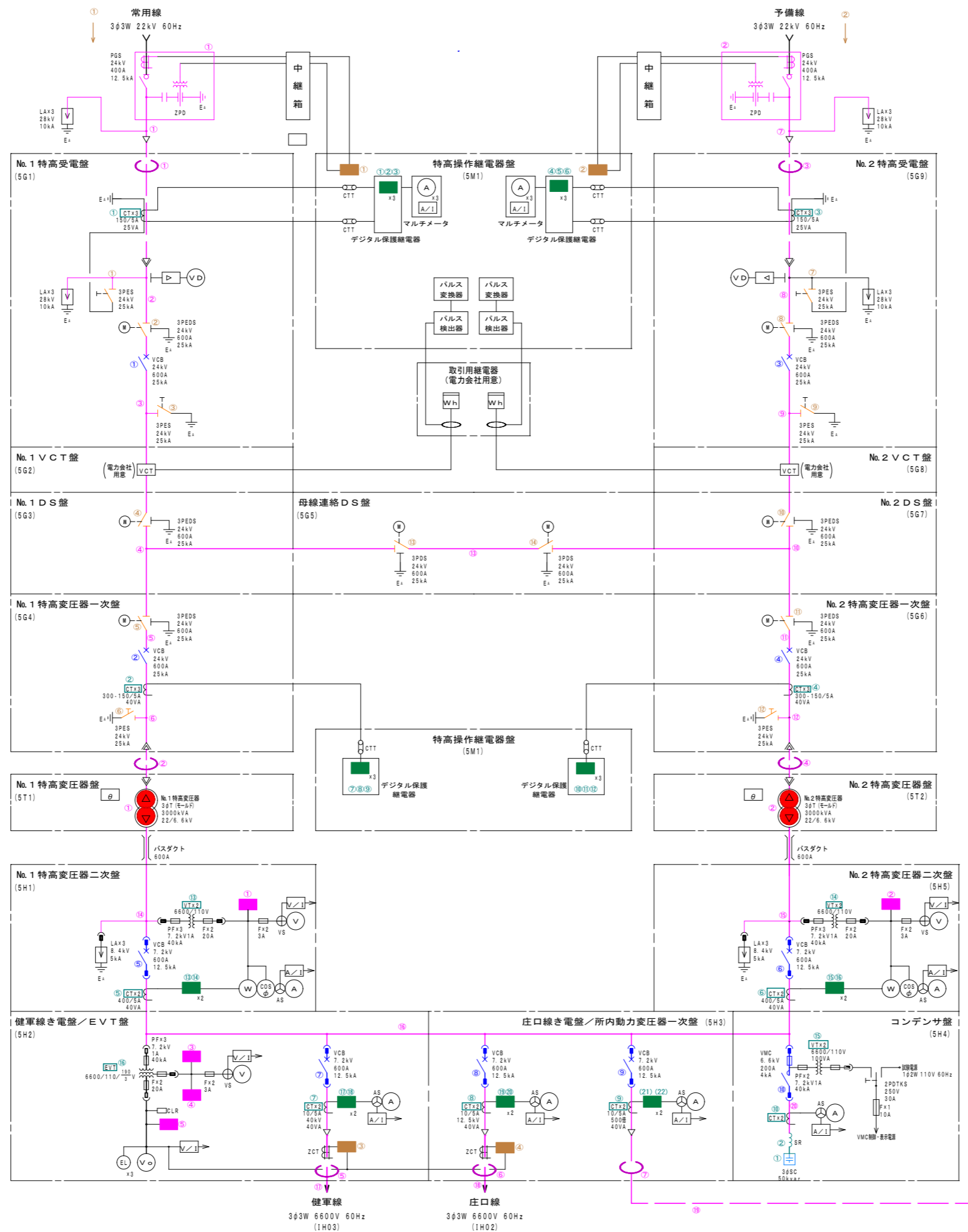


施設位置図

- 1 健軍水源
- 2 庄口水源
- 3 秋田水源
- 4 沼山津水源
- 5 戸島送水場

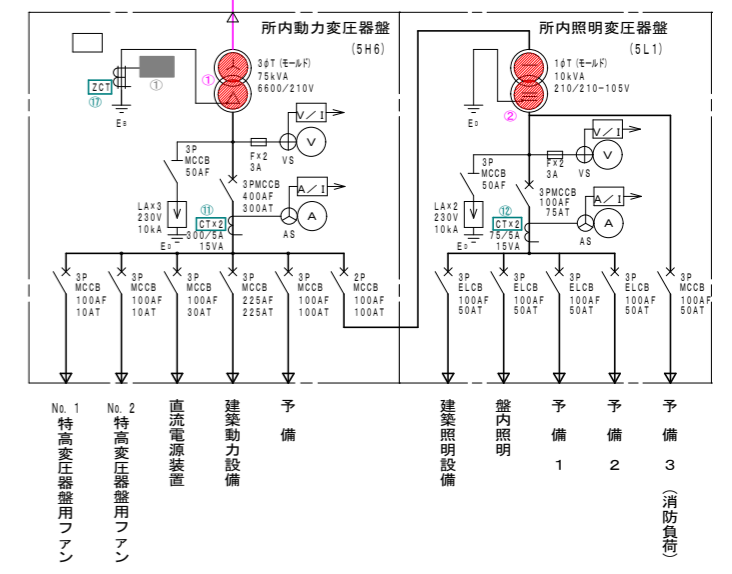
件名	健軍水源外4箇所 電気設備点検業務委託	
図名	施設位置図	図面番号 1/13
実施機関	熊本市上下水道局水運用課	

- OCR : 2 2
- VR (27, 59, 64) : 5
- DGR : 4
- LGR : 1
- 引込設備 : 2
- 屋外開閉器 : 2
- 屋内開閉器 : 1 4
- 遮断器 : 1 0
- 電力ケーブル : 7
- 計器用変成器 : 1 7
- Tr (500kVA超) : 2
- Tr (500kVA以下) : 2
- SC, 7/7外ル : 2
- 高圧測定回路 : 2 0

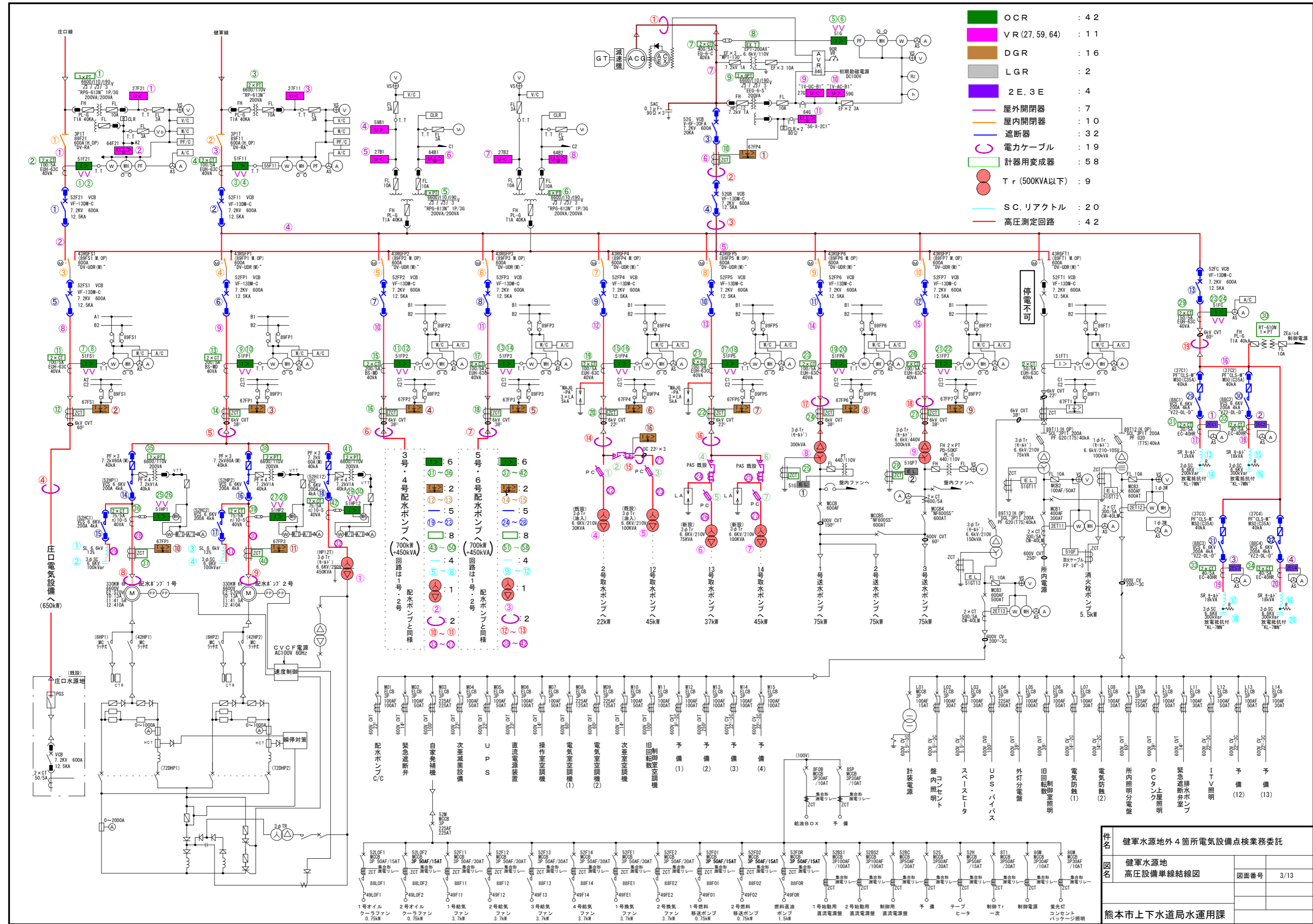


凡例

記号	名称	記号	名称
VCT	取引用変成器	I>	過電流継電器
D S	断 路 器	I>>	地絡過電流継電器
EDS	接地閉閉器付断路器	I>E	地絡方向継電器
VCB	真空しゃ断器	U<	不足電圧継電器
VMC	真空電磁接触器	U>	地絡過電圧継電器
3φT	三相変圧器	I<I>	比率差動継電器
L A	避 雷 器	⊕ VS	電圧計切換スイッチ
V T	計器用変圧器	⊖ AS	電流計切換スイッチ
EVT	接地計器用変圧器		
C T	変 流 器	V/I	トランスジューサ (電圧用)
P F	高圧ヒューズ	A/I	トランスジューサ (電流用)
S C	進相用コンデンサ	W/I	トランスジューサ (電力用)
L	同上用リアクトル	PF/I	トランスジューサ (力率用)
ZCT	零相変流器	Var/I	トランスジューサ (無効電力用)
V D	検 電 器	CLR	限流抵抗器
V	電 圧 計	E L	接地相表示灯
V o	零相電圧計		
A	電 流 計	θ	温度上昇検出
W	電 力 計		
P F	力 率 計		
W h	電力量計		
Var	無効電力計		



件名	健軍水源地外4箇所電気設備点検業務委託		
図名	健軍水源地 特高設備単線結線図	図面番号	2/13
熊本市上下水道局水運用課			

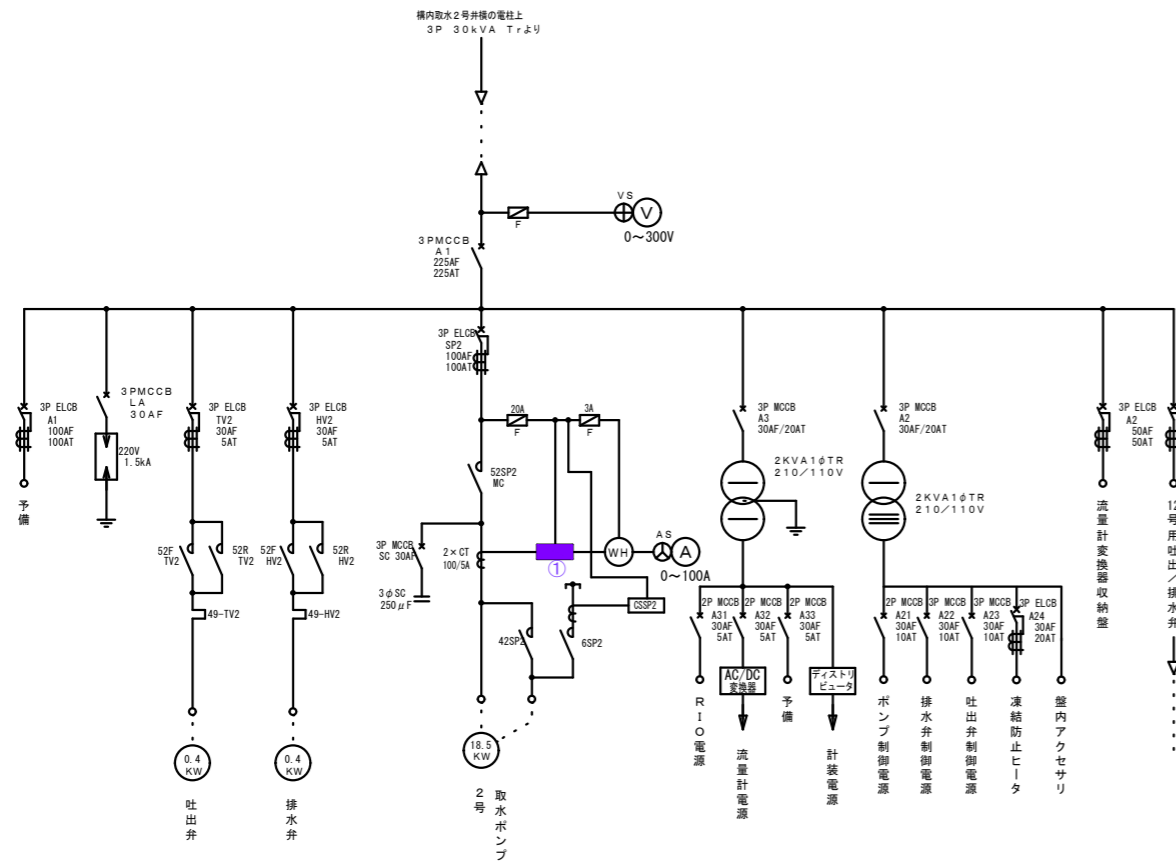


- OCR : 42
- VR (27, 59, 64) : 11
- DGR : 16
- LGR : 2
- 2E, 3E : 4
- 屋外開閉器 : 7
- 屋内開閉器 : 10
- 遮断器 : 32
- 電力ケーブル : 19
- 計器用変成器 : 58
- Tr (500kVA以下) : 9
- S.C.リアクトル : 20
- 高圧測定回路 : 42

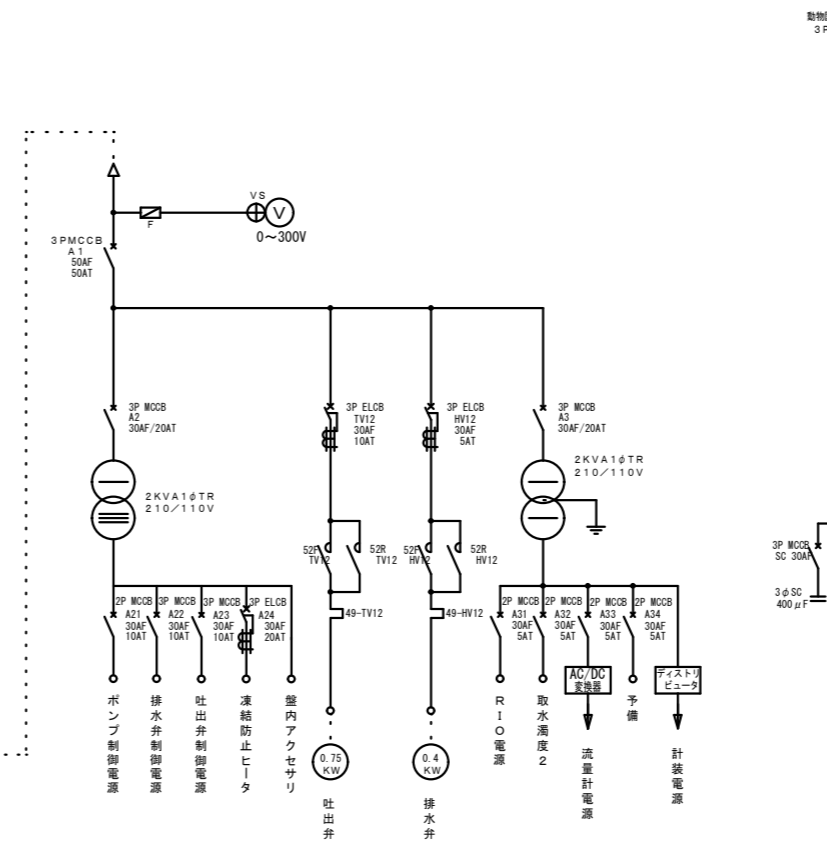
1号配水ポンプ (700kW + 450kVA) 回路は1号・2号 同様	2号配水ポンプ (700kW + 450kVA) 回路は1号・2号 同様	3号配水ポンプ (700kW + 450kVA) 回路は1号・2号 同様	4号配水ポンプ (700kW + 450kVA) 回路は1号・2号 同様
---	---	---	---

1号オイルクーラファン 0.75kW	2号オイルクーラファン 0.75kW	1号給気ファン 3.7kW	2号給気ファン 3.7kW	3号給気ファン 3.7kW	4号給気ファン 3.7kW	1号換気ファン 3.7kW	2号換気ファン 3.7kW	1号燃料移送ポンプ 0.75kW	2号燃料移送ポンプ 0.75kW	燃料油ポンプ 1.5kW	1号始動用直流電源 3P 50AF/15AT	2号始動用直流電源 3P 50AF/15AT	制御用直流電源 3P 50AF/15AT	予備直流電源 3P 50AF/15AT	テーパーヒータ	制御Tr一次	蛍光灯コンセント バックアップ照明
-----------------------	-----------------------	------------------	------------------	------------------	------------------	------------------	------------------	---------------------	---------------------	-----------------	---------------------------	---------------------------	-------------------------	------------------------	---------	--------	----------------------

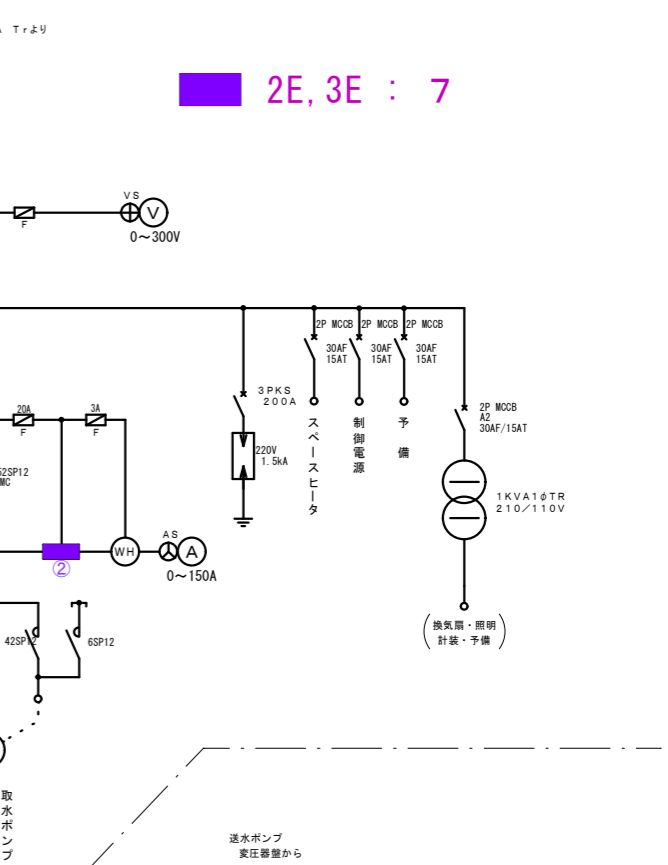
件名	健康水源地外4箇所電気設備点検業務委託		
図名	健康水源地 高圧設備単線結線図	図面番号	3/13
熊本市上下水道局水運用課			



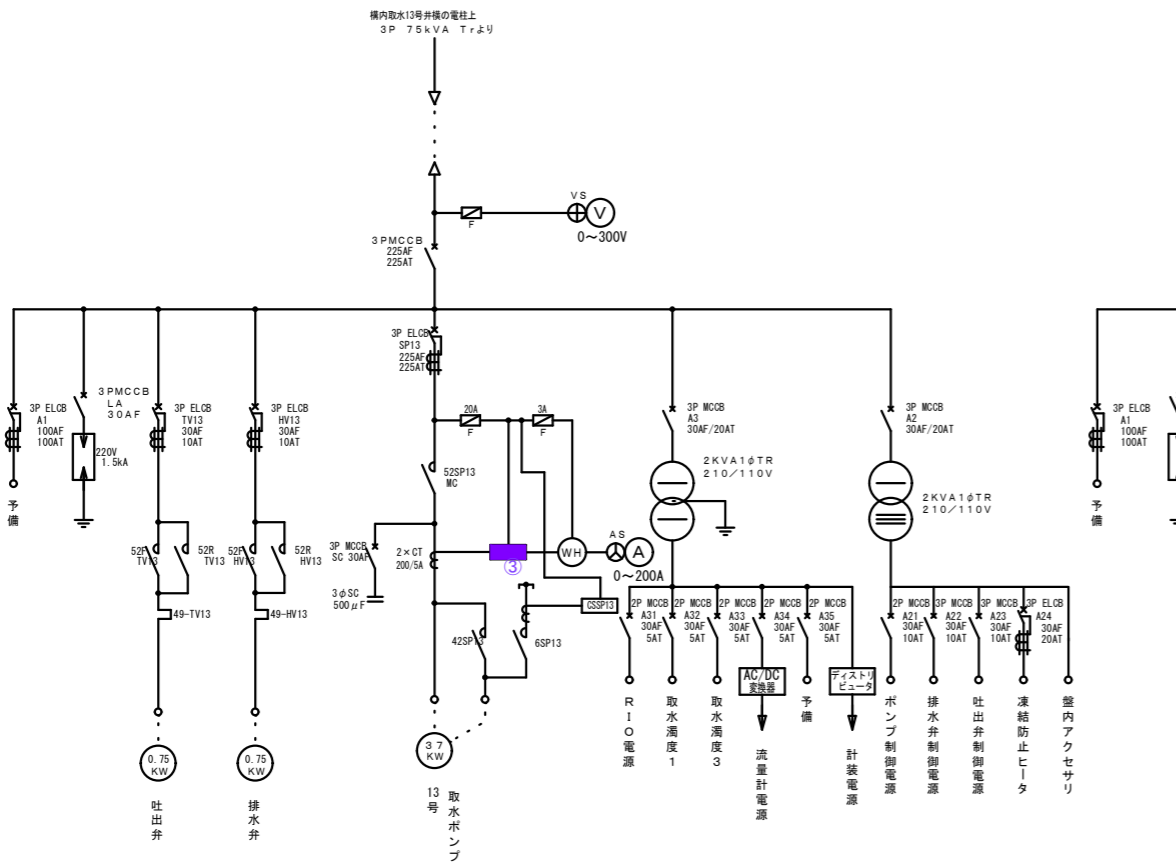
取水2号井スケルトン図



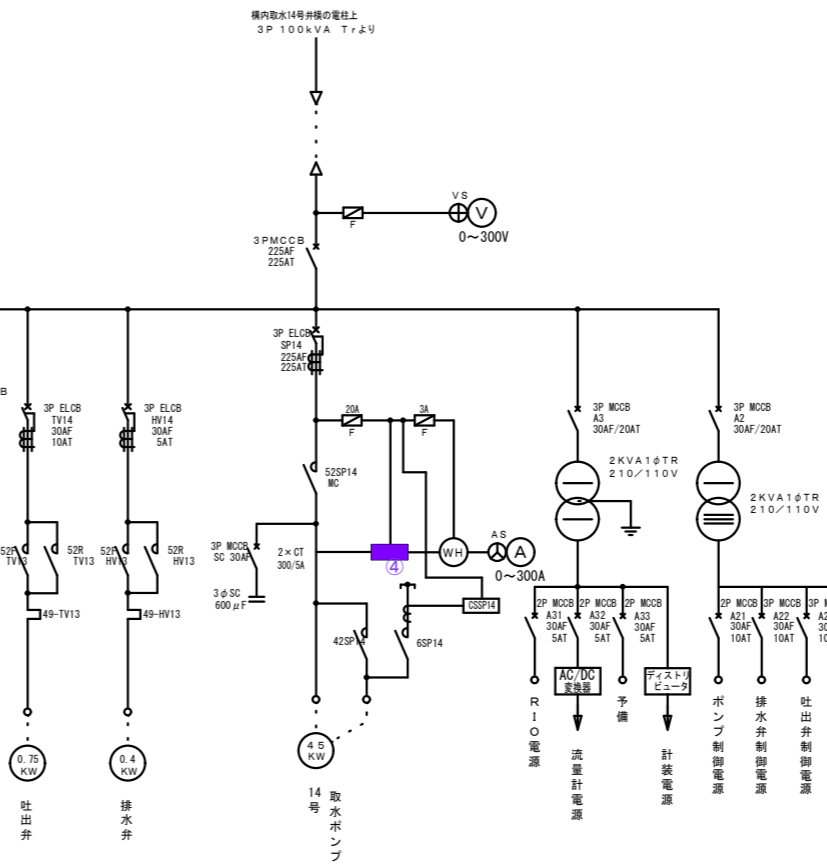
取水12号井スケルトン図



送水ポンプスケルトン図



取水13号井スケルトン図



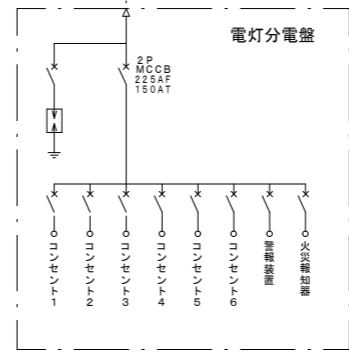
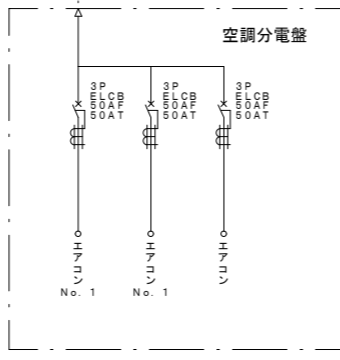
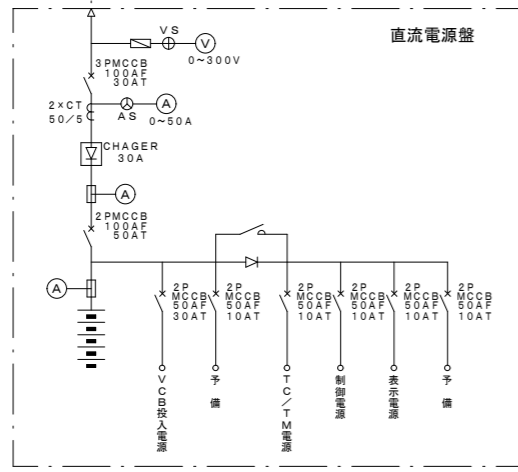
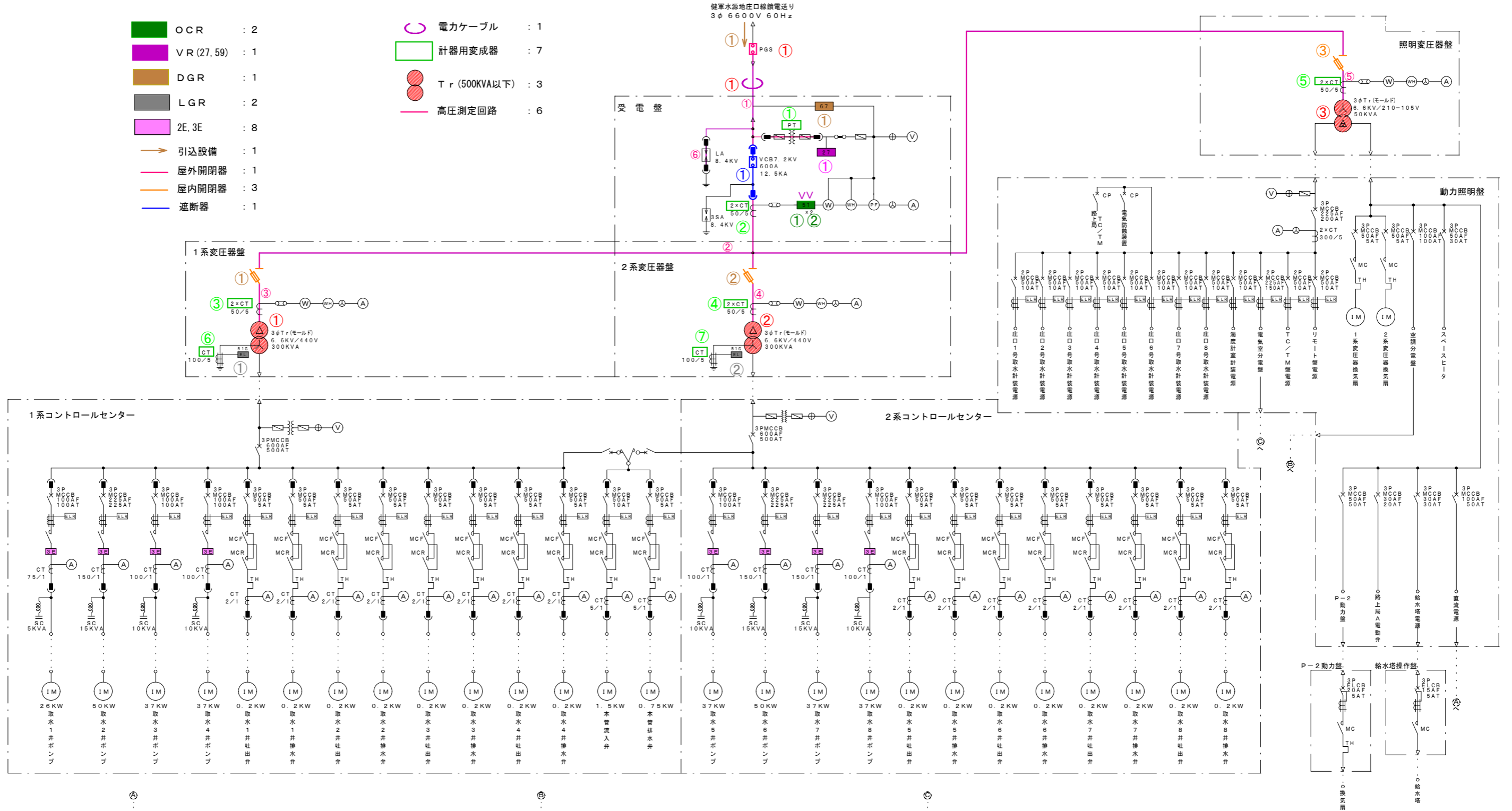
取水14号井スケルトン図

件名	健軍水源外4箇所電気設備点検業務委託		
図面	健軍水源外 取水・送水設備単線結線図	図面番号	4/13
熊本市上下水道局水運用課			

- OCR : 2
- VR (27, 59) : 1
- DGR : 1
- LGR : 2
- 2E, 3E : 8
- 引込設備 : 1
- 屋外開閉器 : 1
- 屋内開閉器 : 3
- 遮断器 : 1

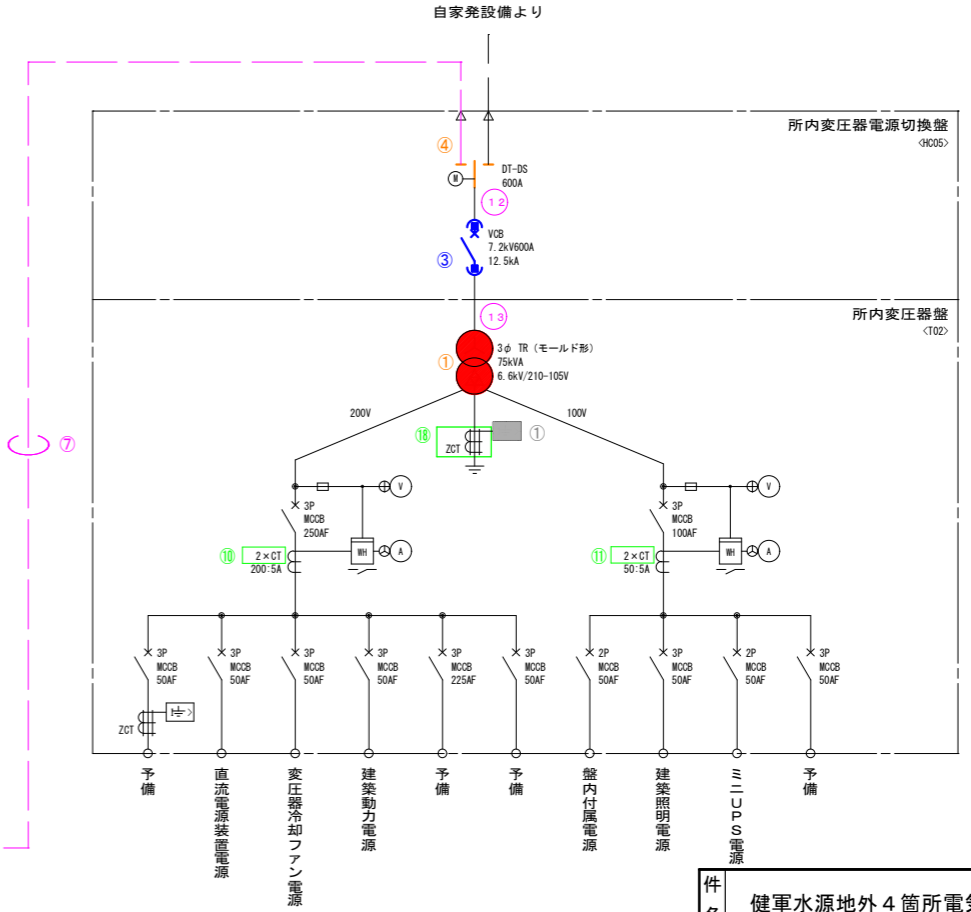
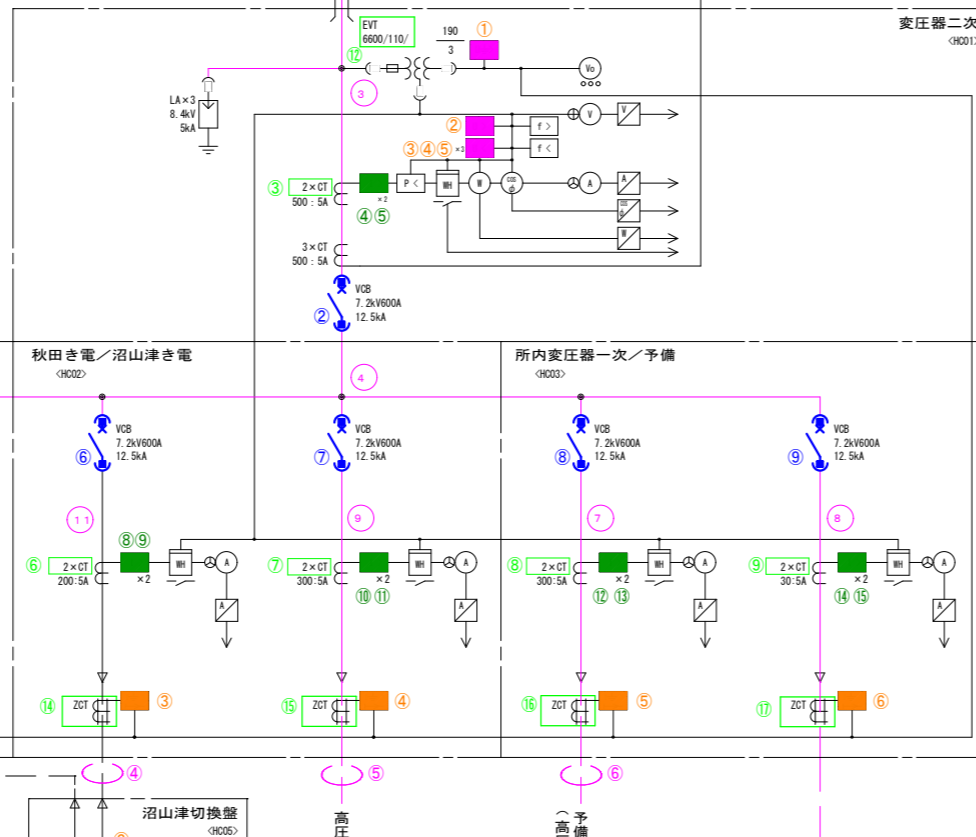
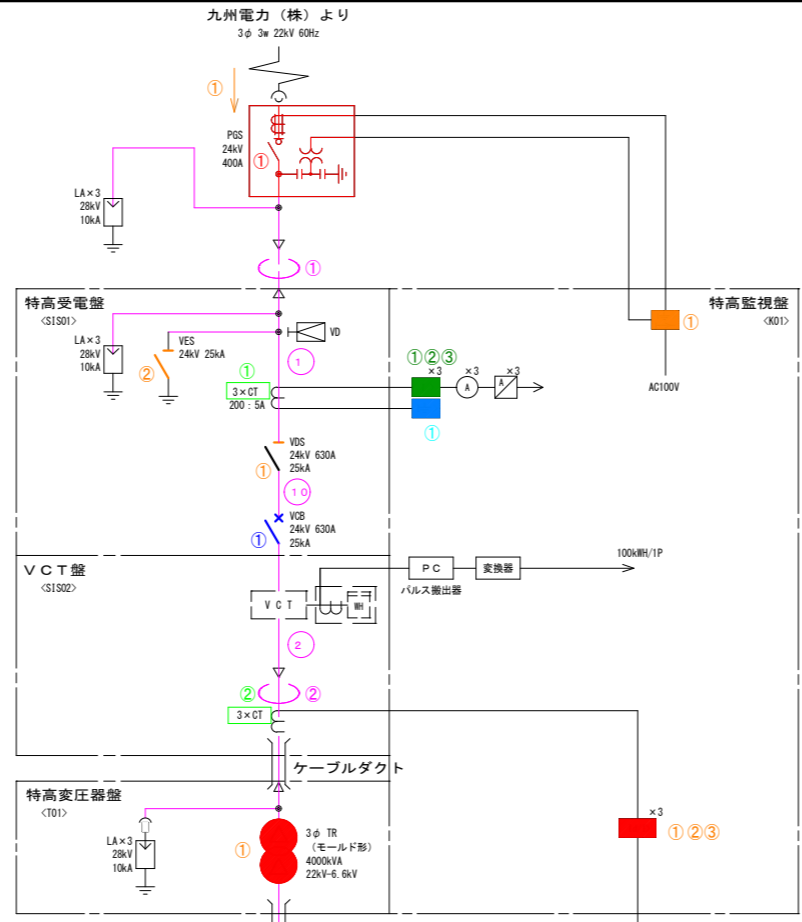
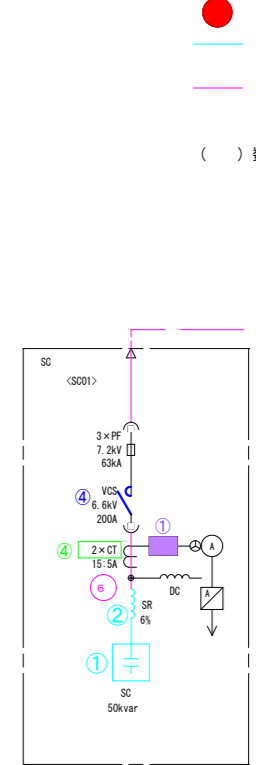
- 電力ケーブル : 1
- 計器用変成器 : 7
- Tr (500KVA以下) : 3
- 高圧測定回路 : 6

健康水源地庄口線饋電送り
3φ 6600V 60Hz



件名	健康水源地外4箇所電気設備点検業務委託		
図名	庄口水源地 取水設備単線結線図	図面番号	5/13
熊本市上下水道局水運用課			

- GR : 1 (0)
 - OCR : 15 (0)
 - VR (27, 59, 64) : 5 (0)
 - 比率差動 : 3 (0)
 - DGR : 6 (0)
 - LGR : 1 (0)
 - 2E, 3E : 1 (0)
 - 引込設備 : 1 (0)
 - 屋外開閉器 : 2 (0)
 - 屋内開閉器 : 4 (0)
 - 遮断器 : 9 (0)
 - 電力ケーブル : 7 (0)
 - 計器用変成器 : 18 (0)
 - Tr (500KVA以下) : 1 (0)
 - Tr (500KVA超) : 1 (0)
 - SC, リアクトル : 2 (0)
 - 高圧測定回路 : 13 (0)
- () 数量は、夜間

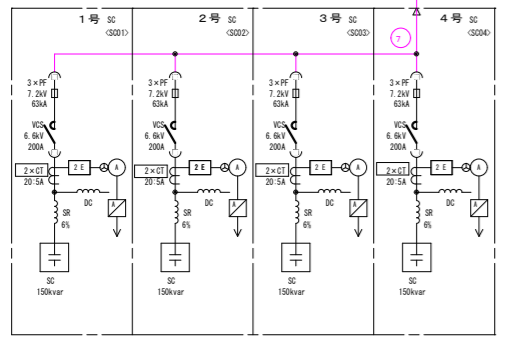
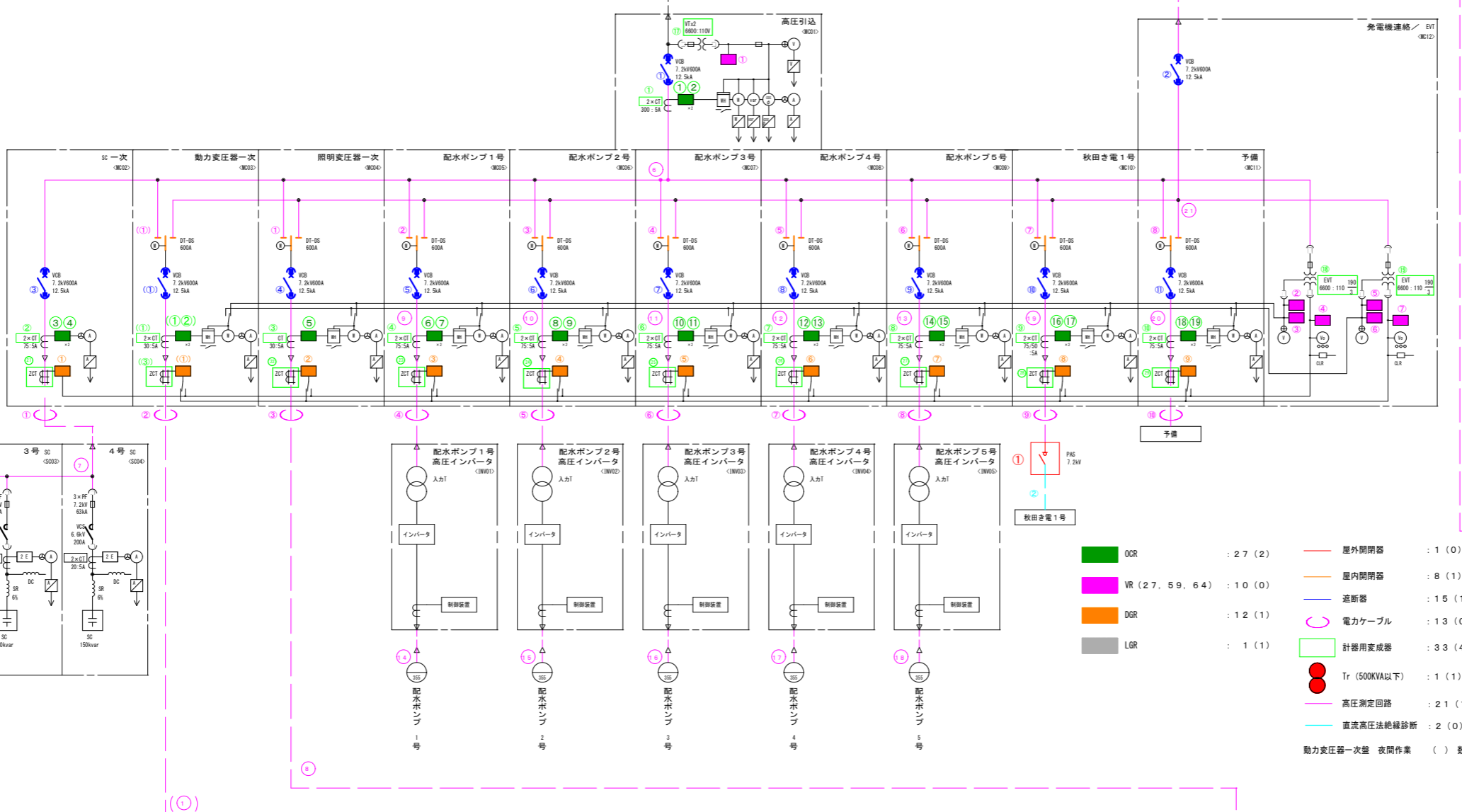


記号	名称	記号	名称
PSS	柱上ガス開閉器	V	電圧計
VD	検電装置	⊕	電圧計切換スイッチ
VDS	真空遮断器	A	電流計
VES	真空接地装置	⊗	電流計切換スイッチ
VCB	真空遮断器	⊙	力率計
VCT	計器用変圧変流器	⊖	電力計
DT-DS	双投形遮断器	⊙	無効電力計
LA	避雷器	⊖	電力量計
PF	高圧限流ヒューズ	⊙	零相電圧計
VCS	高圧真空接触器	⊙	周波数計
VT	計器用変圧器	U<	不足電圧継電器
EVT	接地形計器用変圧器	U>	過電圧継電器
CT	変流器	U<>	地絡過電圧継電器
ZCT	零相変流器	I>	地絡方向継電器
3φ TR	三相変圧器	I>	過電流継電器
1φ TR	単相変圧器	I>	地絡過電流継電器
F	低圧ヒューズ	I<D	比率差動継電器
MOCB	配線用遮断器	f<	周波数低下継電器
SR	直列リアクトル	f>	周波数上昇継電器
SC	進相コンデンサ	P<	不足電力継電器
DC	放電コイル	⊘	電圧変換器
GT	ガスタービン機関	⊘	電流変換器
AGB	発電機	⊘	電力変換器
⊙	電動操作	⊘	無効電力変換器
⊘	限流抵抗器	⊘	力率変換器
		⊘	周波数変換器

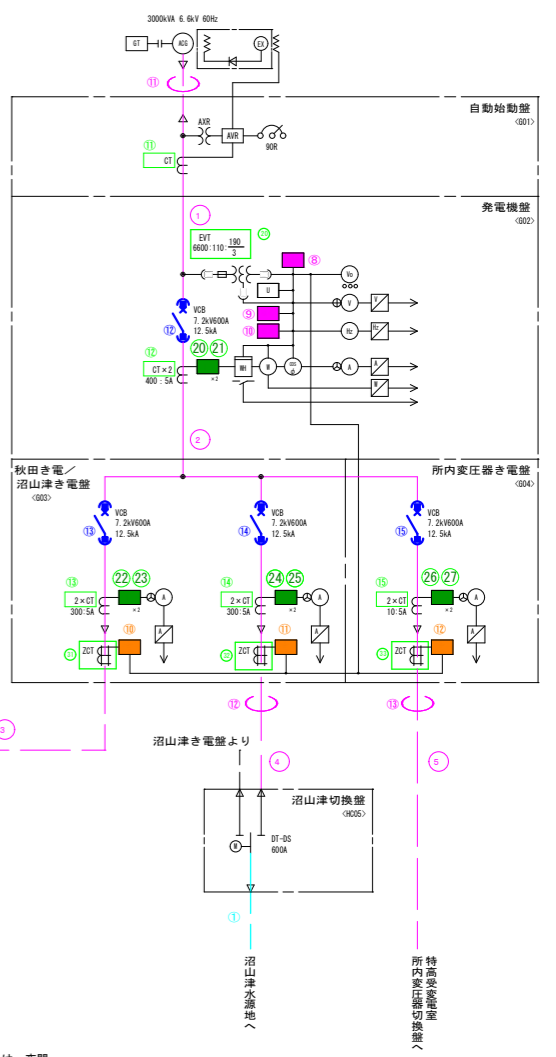
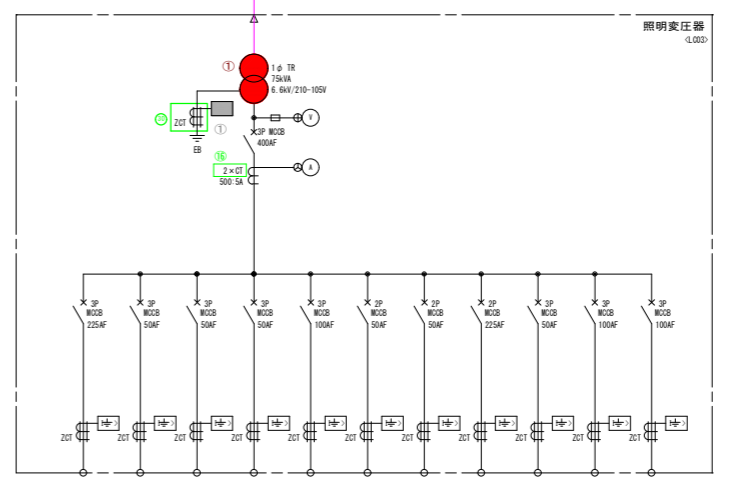
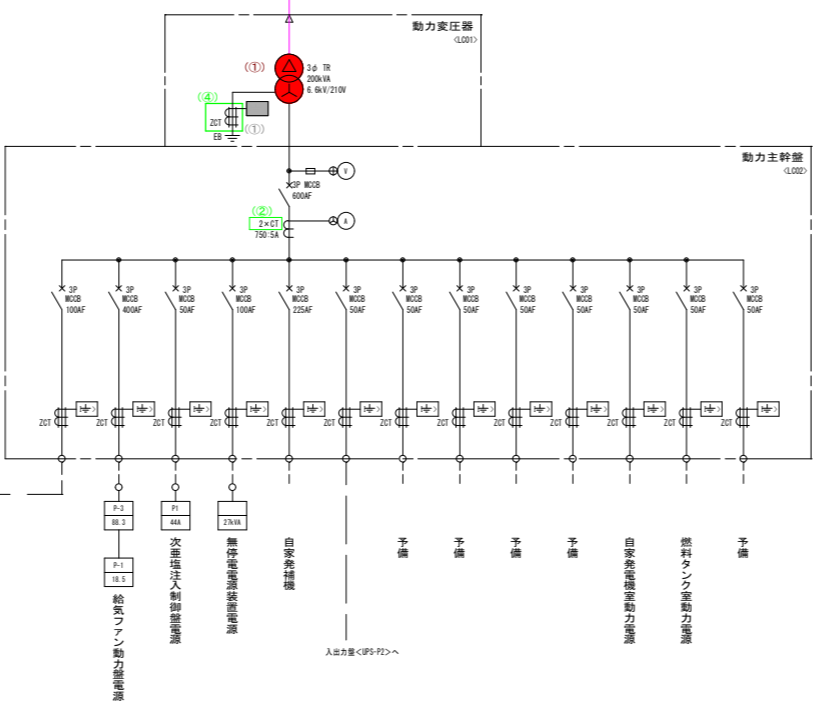
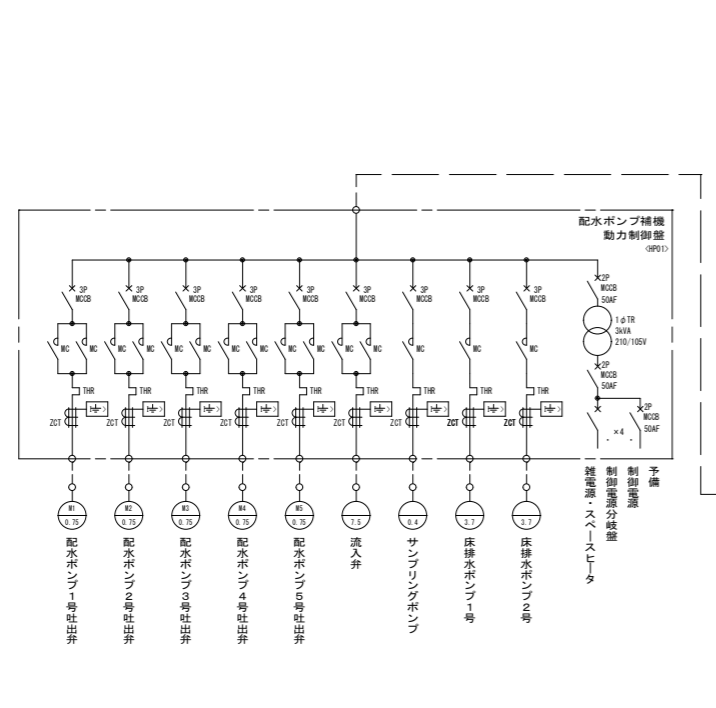
秋田配水場 特高単線結線図

件名	健軍水源地下4箇所電気設備点検業務委託		
図名	秋田配水場 特高単線結線図	図面番号	6/13
熊本市上下水道局水運用課			

特高2次
3φ 34 600V 60Hz



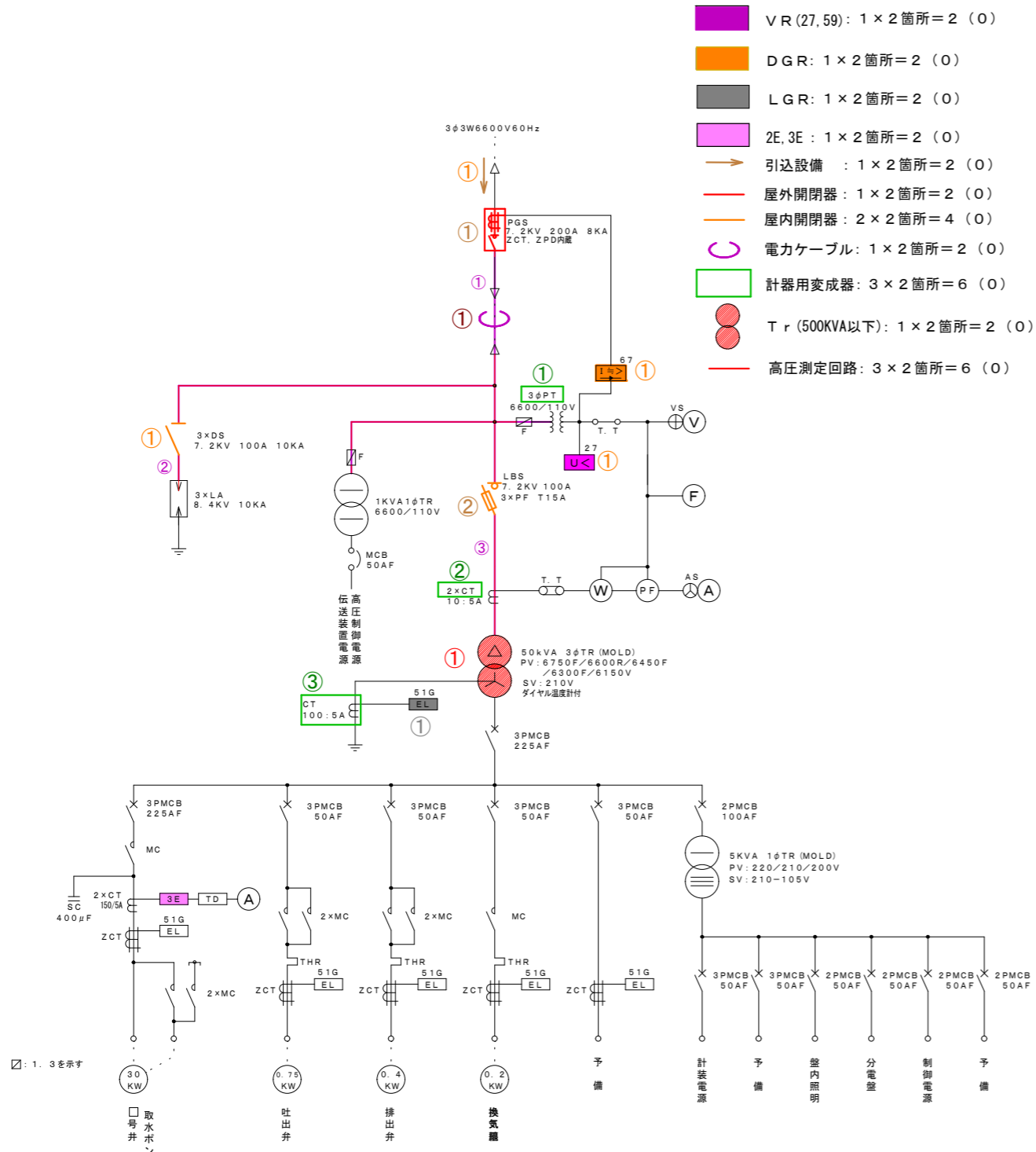
- OCR : 27 (2)
 - VR (27, 59, 64) : 10 (0)
 - DGR : 12 (1)
 - LGR : 1 (1)
 - 屋外開閉器 : 1 (0)
 - 屋内開閉器 : 8 (1)
 - 遮断器 : 15 (1)
 - 電力ケーブル : 13 (0)
 - 計器用変成器 : 33 (4)
 - Tr (500kVA以下) : 1 (1)
 - 高圧測定回路 : 21 (1)
 - 直流高圧法絶縁診断 : 2 (0)
- 動力変圧器一次盤 夜間作業 () 数量は、夜間



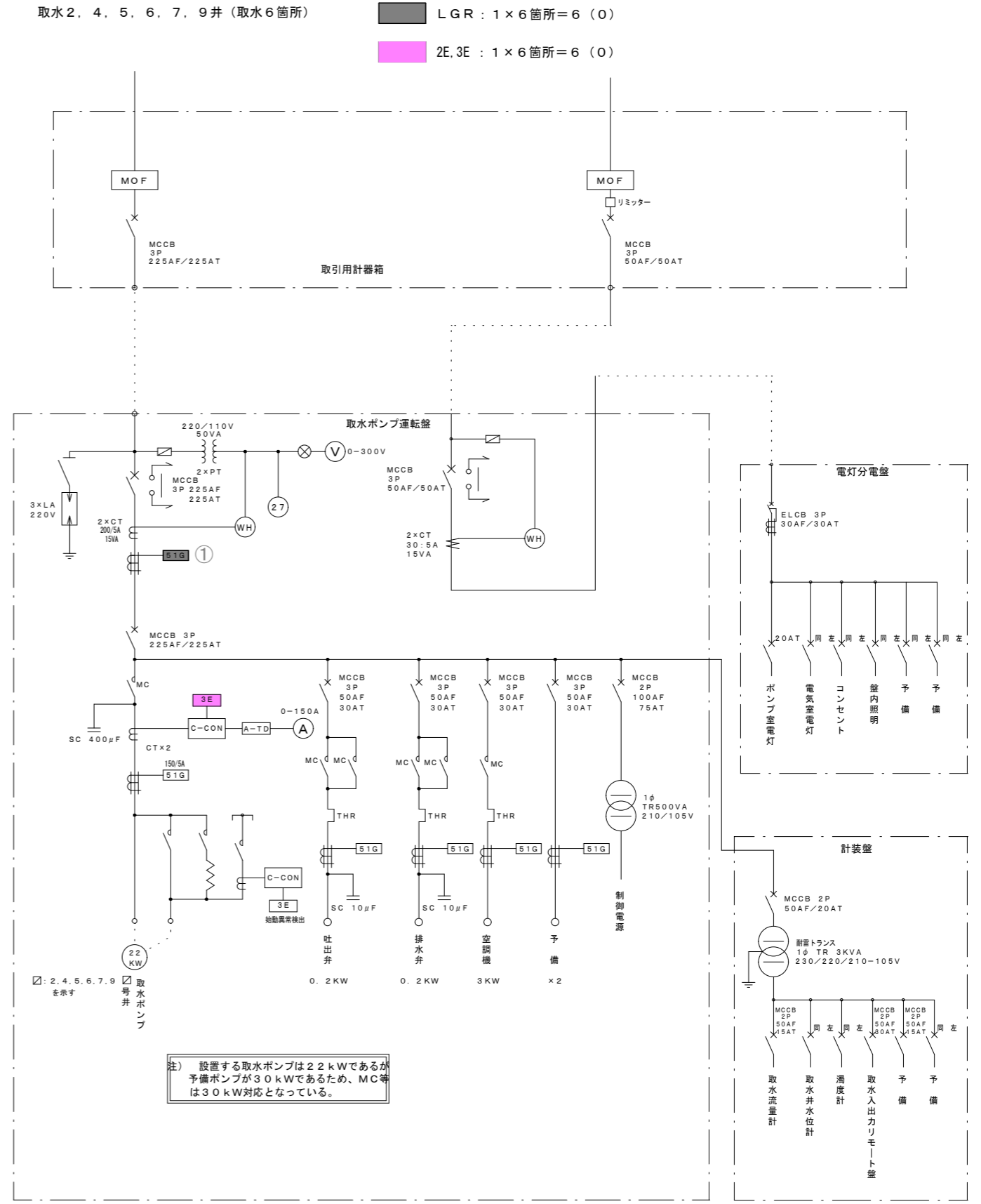
秋田配水場 高圧単線結線図

件名	健軍水源地外4箇所電気設備点検業務委託		
図名	秋田配水場 高圧単線結線図	図面番号	7/13
熊本市上下水道局水運用課			

秋田水源地
取水1, 3井 (取水2箇所)

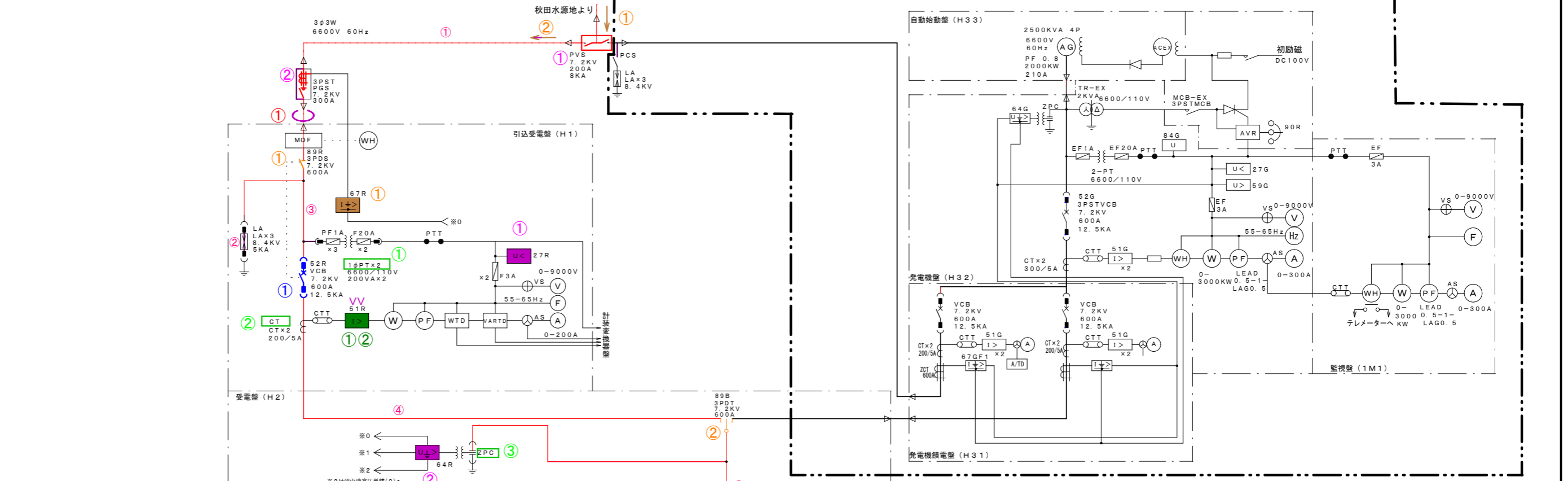


秋田水源地
取水2, 4, 5, 6, 7, 9井 (取水6箇所)

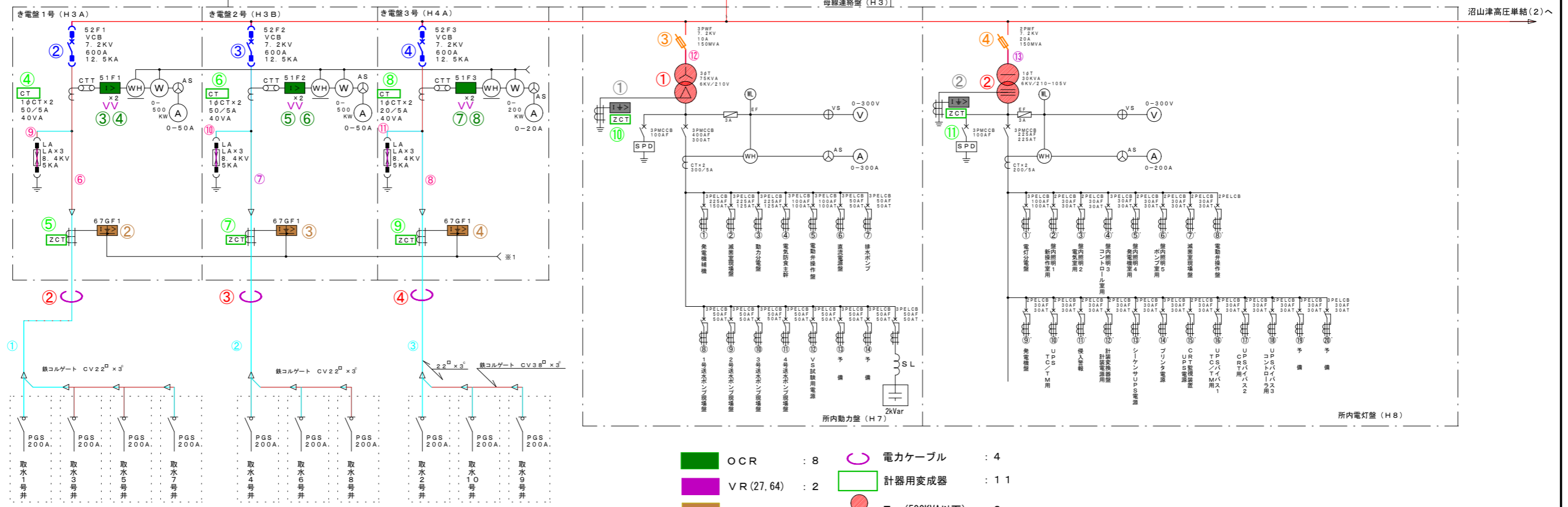


- LGR : 1 × 6箇所 = 6 (0)
- 2E, 3E : 1 × 6箇所 = 6 (0)

件名	健軍水源地外4箇所電気設備点検業務委託		
図名	秋田水源地	図面番号	8/13
	取水設備単線結線図		
熊本市上下水道局水運用課			



※発電機盤は点検対象から除外しています



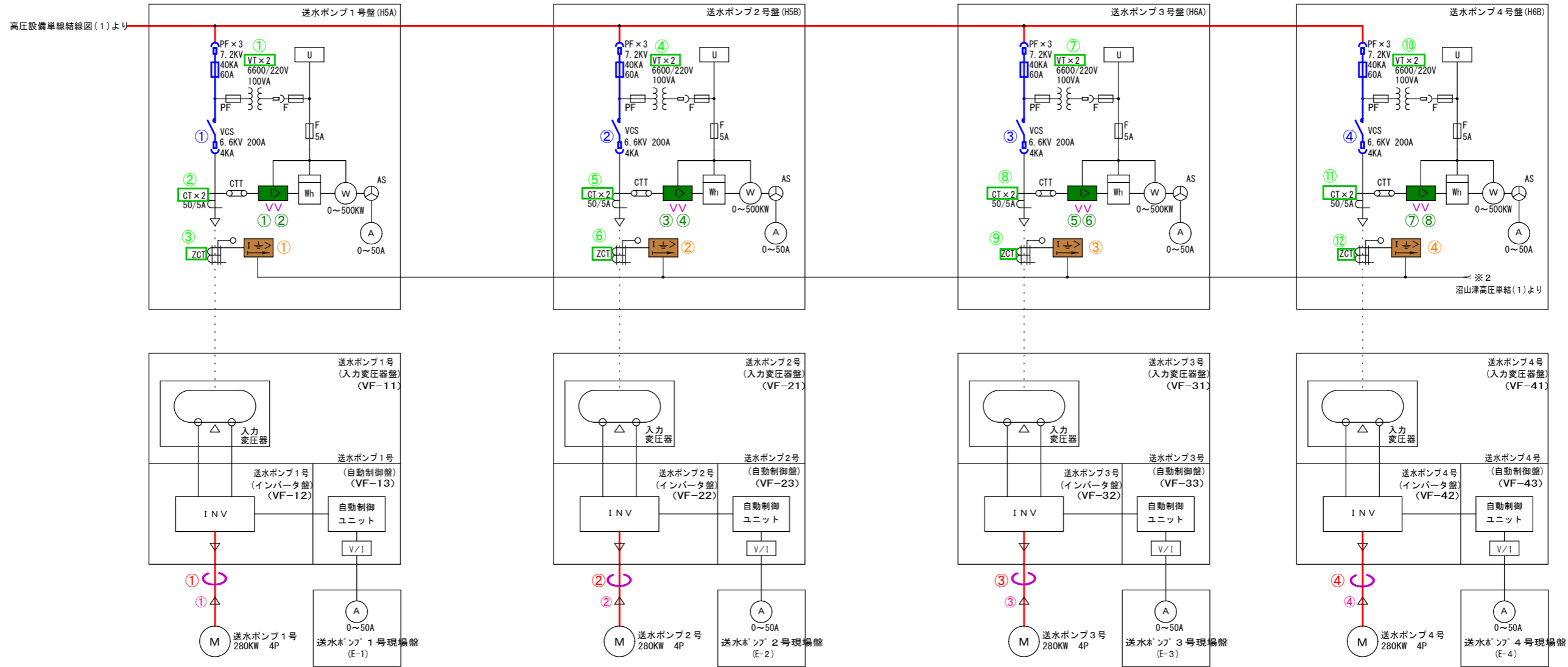
- OCR : 8
- VR (27, 64) : 2
- DGR : 4
- LGR : 2
- 電力ケーブル : 4
- 計器用変成器 : 11
- Tr (500KVA以下) : 2
- 高圧測定回路 : 13
- 直流高圧法絶縁診断 : 3
- 引込設備 : 2
- 屋外開閉器 : 2
- 屋内開閉器 : 4
- 遮断器 : 4

件名	健軍水源地外4箇所電気設備点検業務委託	
図名	沼山津水源地 高圧設備単線結線図(1)	図面番号 9/13
熊本市上下水道局水運用課		

凡例

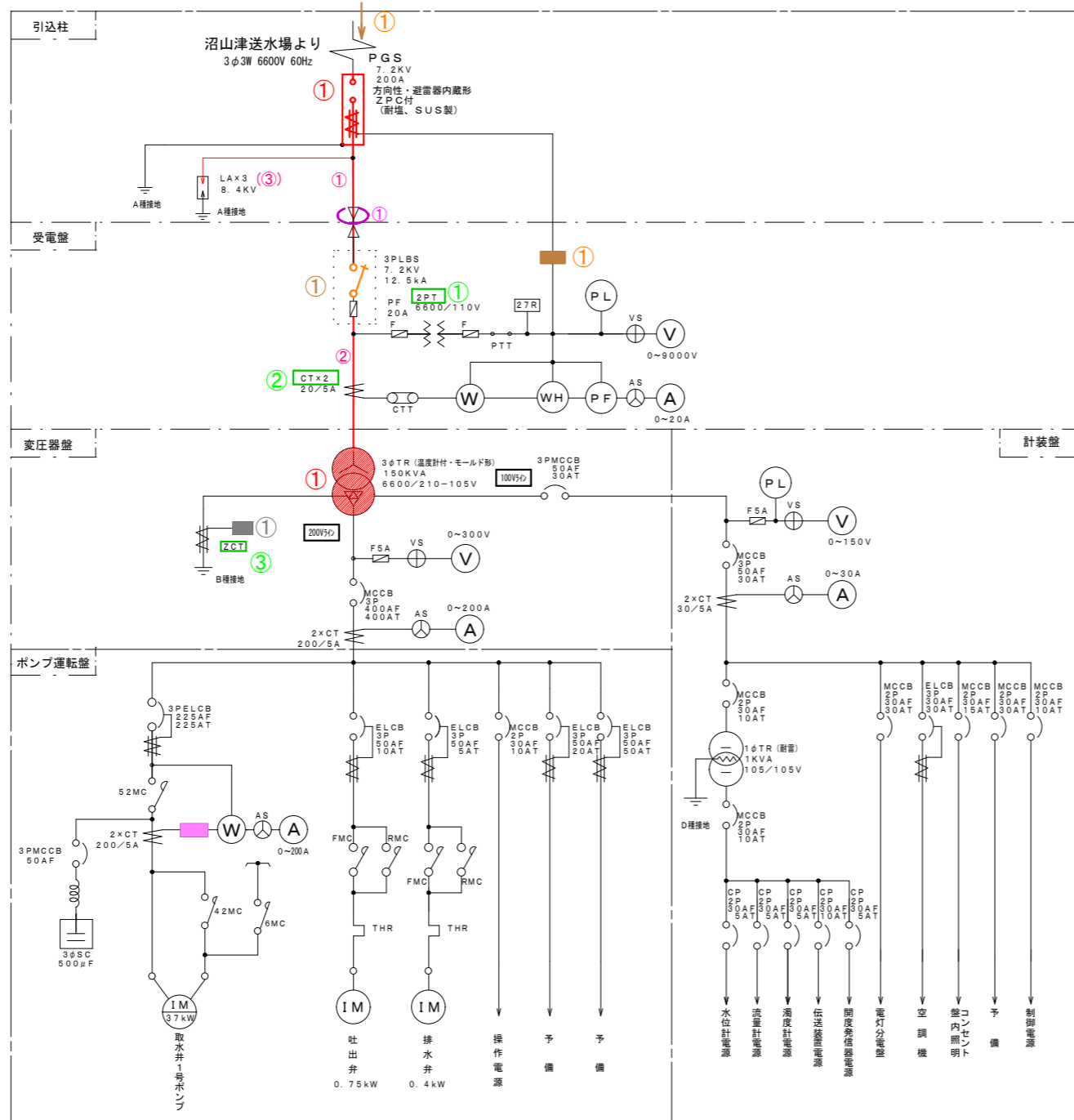
記号	名称	記号	名称	記号	名称
PGS	柱上ガス開閉器	CT	計器用変流器	I=>	地絡過電流継電器
MOF	取引用計量装置	SC	進相コンデンサ	I<=>	地絡方向継電器
DS	断路器	LA	避雷器	U<	不足電圧継電器
VCS	真空遮断器	V	電圧計	U>	過電圧継電器
VCS	高圧真空電磁接触器	A	電流計	U	電圧継電器
LBS	負荷開閉器	W	電力計	U>=>	地絡過電圧継電器
ES	接地開閉器	Wh	電力量計	3E	3要素継電器
PC	ハルス検出器	COSθ	力率計	SPD	アレスタ(IEC規格認定品)
SR	始動用リアクトル	VARh	無効電力量計	AVR	自動電圧調整器
MCCB	配線用遮断器	Hz	周波数計	VAD	電圧調整器
SA	サージアブゾーバ	TD	変換装置	N	回転計
PF	電力ヒューズ	ZPC	コンデンサ形計器用変圧器	EGT	排気温度計
F	低圧ヒューズ	ZCT	零相変流器	LOT	潤滑油温度計
PT	計器用変圧器	I>	過電流継電器	DC/DC	コンバータ

- OCR: 8
- DGR: 4
- 遮断器 : 4
- 電力ケーブル: 4
- 計器用変成器: 12
- 高圧測定回路: 4



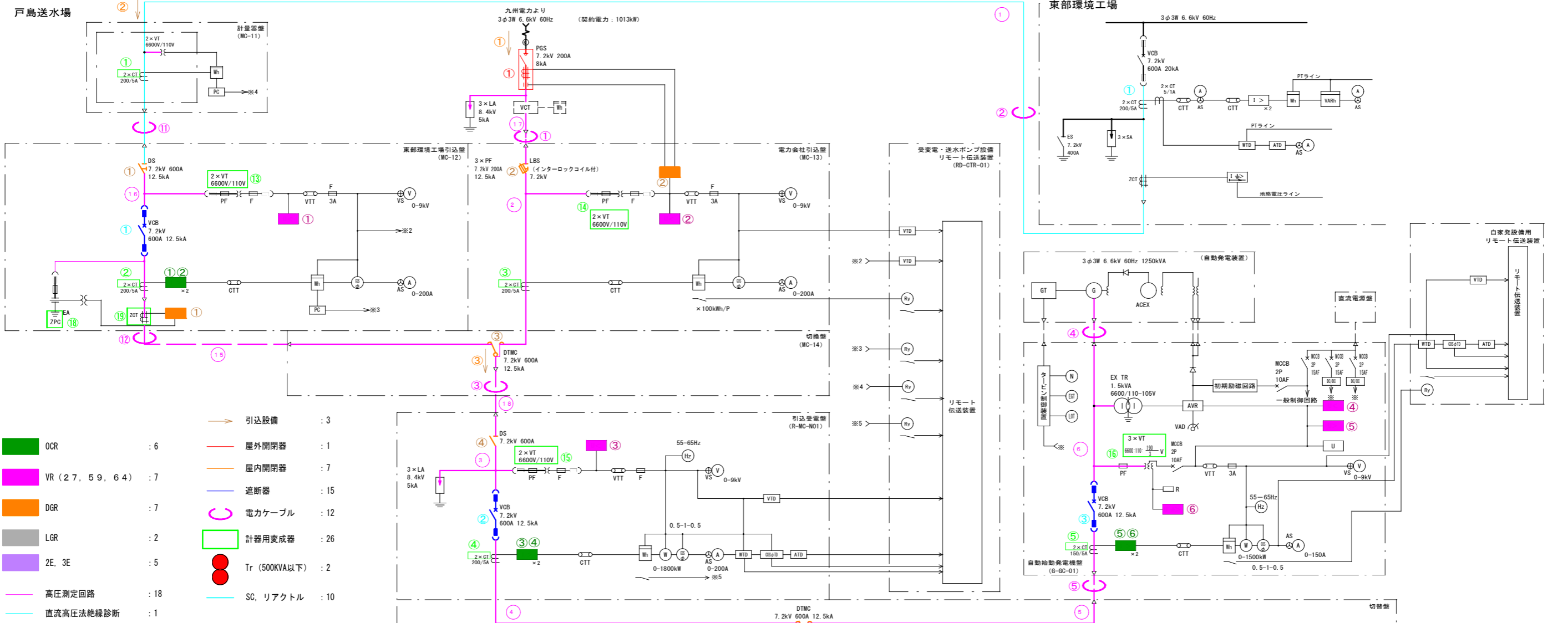
件名	健軍水源池外4箇所電気設備点検業務委託		
図名	沼山津水源池 高圧設備単線結線図(2)	図面番号	10/13
熊本市上下水道局水運用課			

沼山津水源地
取水1~5、7~10井（取水9箇所）

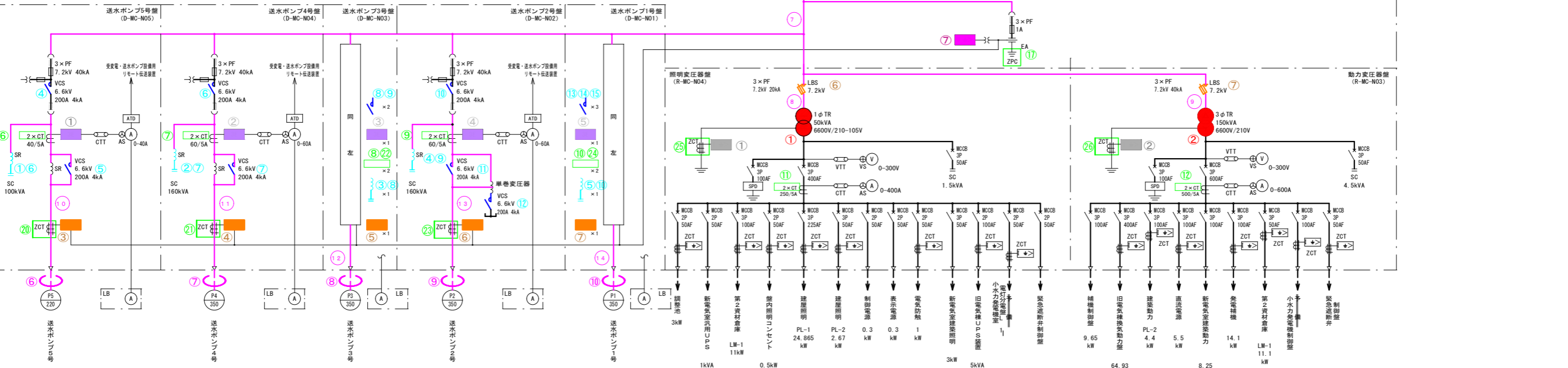


- DGR : 1 × 9箇所 = 9
- LGR : 1 × 9箇所 = 9
- 2E, 3E : 1 × 9箇所 = 9
- 引込設備 : 1 × 9箇所 = 9
- 屋外開閉器 : 1 × 9箇所 = 9
- 屋内開閉器 : 1 × 9箇所 = 9
- 電力ケーブル : 1 × 9箇所 = 9
- 計器用変成器 : 3 × 9箇所 = 27
- Tr (500kVA以下) : 1 × 9箇所 = 9
- 高圧測定回路 : 2 × 3箇所 = 6 (取水1~3)
: 3 × 6箇所 = 18 (取水4・5・7~10 LA本体点検含む)

件名	健軍水源地外4箇所電気設備点検業務委託		
図名	沼山津水源地	図面番号	11/13
	取水設備単線結線図		
熊本市上下水道局水運用課			



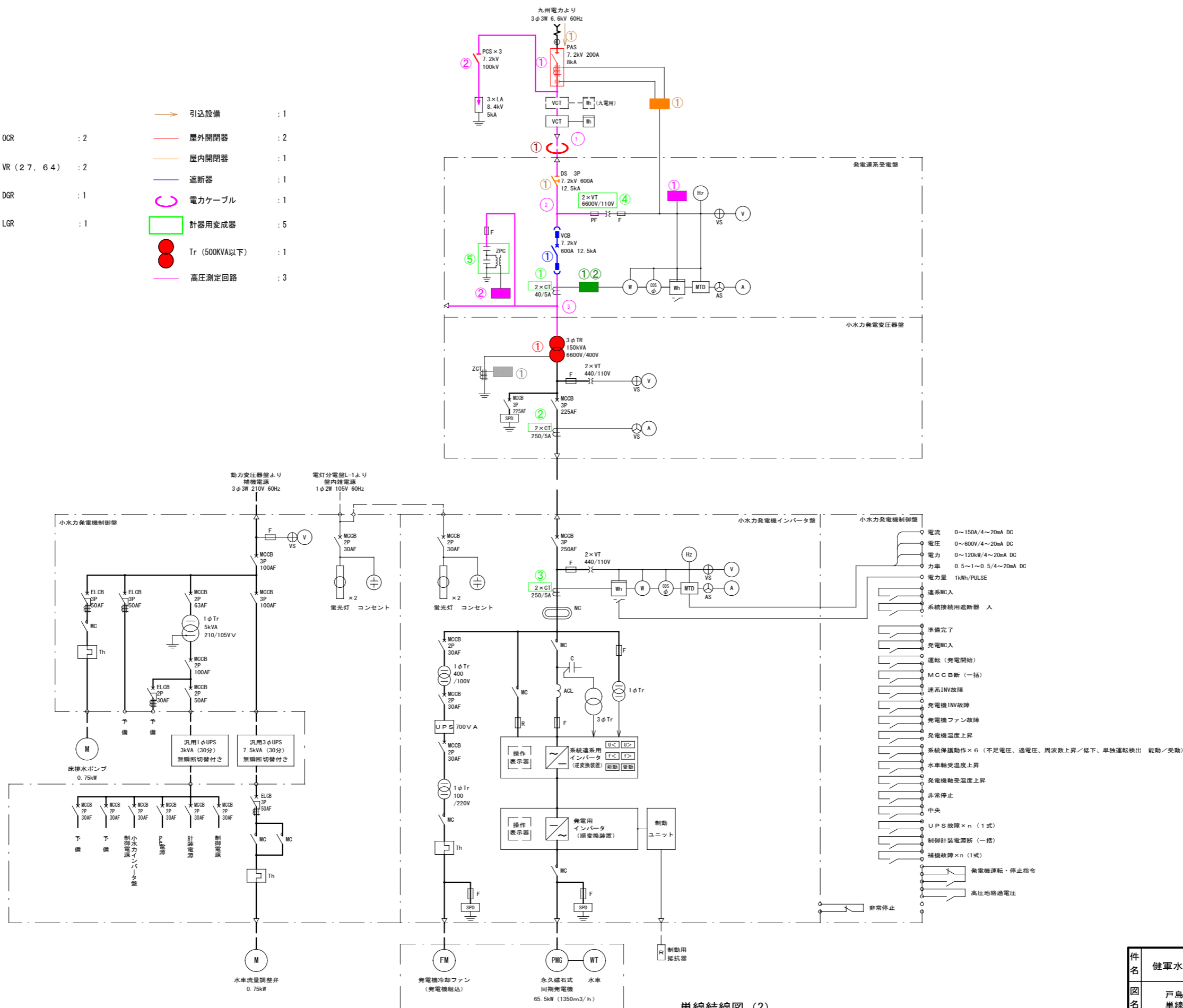
- 引込設備 : 3
- 計量器壁 (MC-11) : 1
- OCB : 6
- 屋外開閉器 : 1
- VR (2, 7, 5, 9, 6, 4) : 7
- 屋内開閉器 : 7
- DGR : 7
- 遮断器 : 15
- LGR : 2
- 計器用変成器 : 26
- 2E, 3E : 5
- Tr (500kVA以下) : 2
- 高圧測定回路 : 18
- 電力ケーブル : 12
- 直流高圧法絶縁診断 : 1
- SC, リアクトル : 10



単線結線図 (1)

件名	健軍水源地外4箇所電気設備点検業務委託	
図名	戸島送水場 単線結線図 (1)	図面番号 12/13
熊本市上下水道局水運用課		

- OCR : 2
- VR (27, 64) : 2
- DGR : 1
- LGR : 1
- 引込設備 : 1
- 屋外開閉器 : 2
- 屋内開閉器 : 1
- 遮断器 : 1
- 電力ケーブル : 1
- 計器用変成器 : 5
- Tr (500kVA以下) : 1
- 高圧測定回路 : 3



単線結線図 (2)

件名	健軍水源地下 4 箇所電気設備点検業務委託	
図名	戸島送水場 単線結線図 (2)	図面番号 13/13
熊本市上下水道局水運用課		