

秋田配水場場内配管整備工事に伴う

ダクタイル鋳鉄製伸縮可撓管購入仕様書

納入場所	熊本市上下水道局 秋田配水場場内
納 期	令和 3年 12月 17日
担 当	熊本市上下水道局 水道整備課 施設班 T e l 096-381-5266 F a x 096-382-8760

## 1 調達目的

秋田配水場場内配管整備工事用として、ダクタイトイル鋳鉄製ボール式伸縮可撓管を調達するものである。

## 2 調達物品

### (1) 調達物品名

φ1500mmダクタイトイル鋳鉄製伸縮可撓管ダブルボール状摺動型  
許容偏芯量500ミリ 離脱防止性能A級 F (フランジ) ×F (フランジ)

計 1 台

φ1200mmダクタイトイル鋳鉄製伸縮可撓管ダブルボール状摺動型  
許容偏芯量500ミリ 離脱防止性能A級 F (フランジ) ×F (フランジ)

計 2 台

φ600mmダクタイトイル鋳鉄製伸縮可撓管ダブルボール状摺動型  
許容偏芯量500ミリ 離脱防止性能A級 F (フランジ) ×F (フランジ)

計 4 台

### (2) 納品仕様

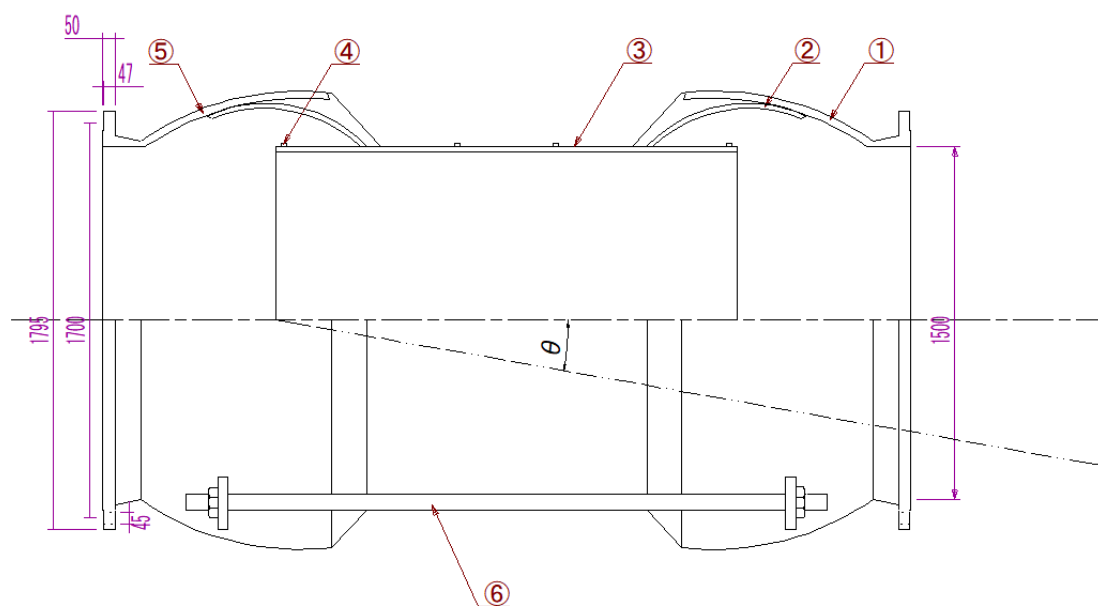
本仕様書で示す資材を調達する者は（以下「受注者」という。）は以下の仕様にて納品しなければならない。

共通事項

適用管規格	J I S G 5 5 2 7 ダクタイトル鋳鉄異形管 J W W A 1 1 4 水道用ダクタイトル鋳鉄異形管
伸縮性能	S - 1 類 $\pm 0.01\ell$ mm以上 $\ell$ は有効長
許容偏芯量	5 0 0 mm
離脱防止性能	A 級 3 D k N 以上 ※Dは呼び径を指す
完成品試験水圧	1. 0 M P a
内面エポキシ樹脂粉体塗装	J W W A G 1 1 2
水道用ダクタイトル鋳鉄管合成樹脂塗装	J W W A K 1 3 9

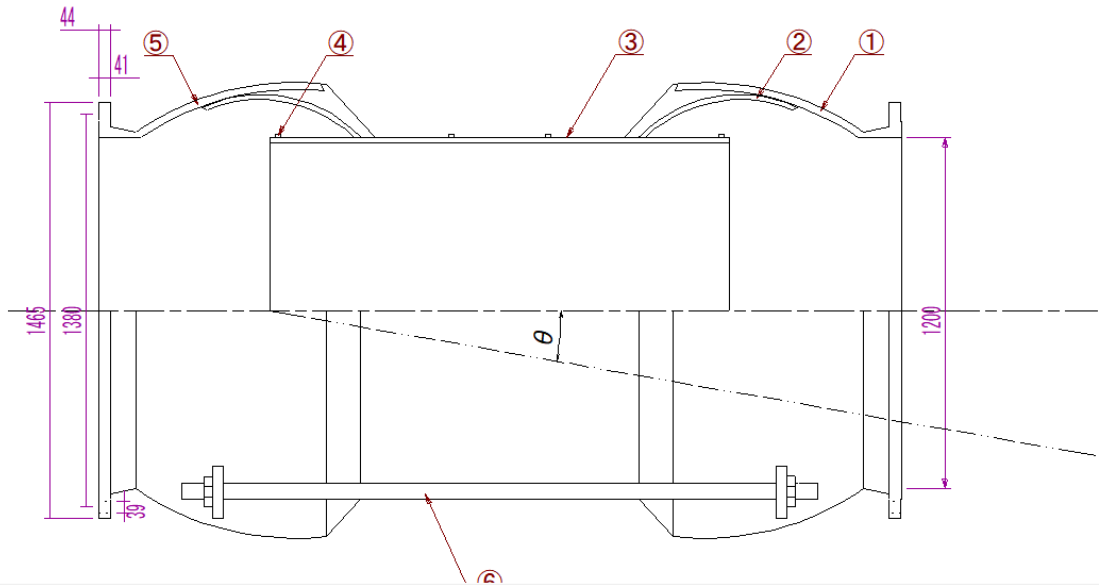
$\phi 1500$  mm

継手形状：R F 形フランジ（1. 0 M P a）× R F 形フランジ（1. 0 M P a）



φ 1 2 0 0 mm

継手形状：RF形フランジ（1.0MPa）×RF形フランジ（1.0MPa）



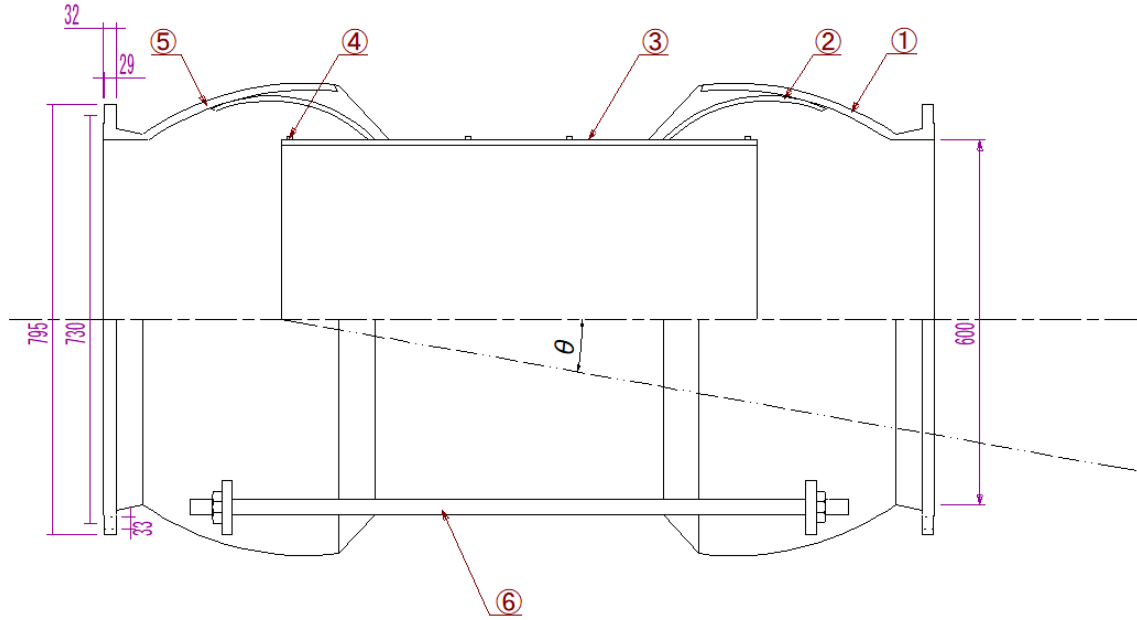
φ 1 5 0 0 mm ・ φ 1 2 0 0 mm

屈曲性能	屈曲角度(θ) 10.0° 以上
------	------------------

番号	名称	材質
①	継手付ケース	FCD 450-10
②	ボール	FCD 450-10
③	可動パイプ	FCD 450-10またはFCD 420-10
④	拔出し防止ストッパー	SUS 304
⑤	継手付ケース	FCD 450-10
⑥	埋設用タイロッド	SUS 304
	各ゴム部	SBR

φ 600 mm

継手形状：RF形フランジ（1.0MPa）×RF形フランジ（1.0MPa）



φ 600 mm

屈曲性能	屈曲角度(θ) 15.0° 以上
------	------------------

番号	名称	材質
①	継手付ケース	FCD 450-10
②	ボール	FCD 450-10
③	可動パイプ	FCD 450-10または FCD 420-10
④	抜き防止ストッパー	SUS 304、SUS 403等
⑤	継手付ケース	FCD 450-10
⑥	埋設用タイロッド	SUS 304
	各ゴム部	SBR

※公益社団法人 日本水道協会での検査に合格していること

### 3 参考型式

調達する物品は、以下の（１）参考型式一覧に示すもの又は参考型式以外の製造事業者の製品については、それと同等品とする。同等品とは、以下の（２）同等品の要件を満たすものとして、別途、熊本市上下水道事業管理者が承認したものとす。

#### （１）参考型式一覧

製造事業者名	型式
コスモ工機株式会社	伸縮可撓管スーパーボール EB用タイロッド付
大成機工株式会社	タイ・フレックス（TF-80型）

#### （２）同等品の要件

##### ア 各部の形状

- （ア）共通事項を全て満足していること。
- （イ）日本ダクタイル鉄管協会の仕様寸法に準じていること。
- （ウ）常用圧力、試験圧力に対し水密性が保たれていること。
- （エ）埋設用タイロッドとは運搬用と異なり、設置した状態で埋設し、不同沈下等が発生した際に初めて変位するものとする。
- （オ）継手部材は含まない。

### 4 資材納入場所

熊本県熊本市東区秋津町秋田2786番地

熊本市上下水道局 秋田配水場内

Tel 096-367-7416

※ 納入場所の詳細については、担当職員の指示に従うこと。

### 5 納入期限

令和3年12月17日（金）

### 6 資材納品の日程

受注者は、資材納品の日程を事前に担当者と調整し、木枠等に梱包するなど運搬しやすく、また、容易に製品が変位しないように配慮すること。

### 7 保証期間

無償保証期間は検収日から2年間とする。（設置者の過失を除く）

8 納入

工場から指定した納入場所までの運搬及び荷卸しまで行うこと。

9 その他

その他、本仕様書に定めのない事項については、別途発注者と受注者との協議により、発注者の指示に従うものとする。また、調達品の製造過程で工場検査を行うことがある。