

統計早見表

(令和4年3月31日現在)



(水道)
給水人口【推計人口】 709,583人
給水普及率 96.4%

(下水道)
処理区域内人口 660,768人
普及率 90.5%
水洗化率 97.5%

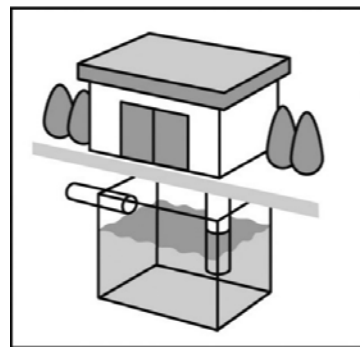
※水道の数値は国勢調査による人口及び世帯数を基準とし、集計・算出された人口及び世帯数をもとに算出したもの。
※下水道の数値は、住民基本台帳に記載されている人口(外国人を含む)をもとに算出したもの。



行政区域面積 39,032 ha

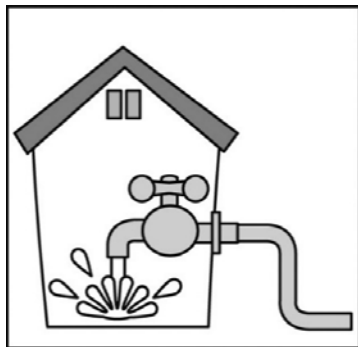
(水道)
給水世帯数 316,809世帯
給水戸数 352,921戸

(下水道)
整備済面積 12,173ha



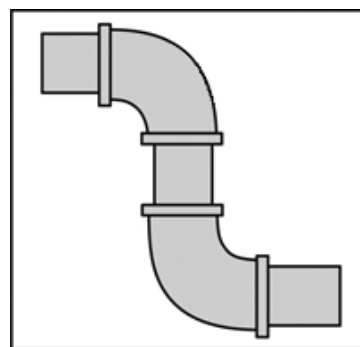
(水道)
水源地 38箇所
取水箇所 99箇所
配水施設 45箇所

(下水道)
浄化センター数 5箇所
汚水ポンプ場数 39箇所



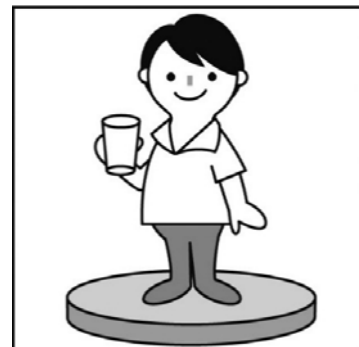
(水道)
年間配水量 78,607千m³
一日平均配水量 215,362m³
1人1日生活用水使用量 226リットル

(下水道)
年間処理水量 91,344千m³
一日平均処理量 250,258m³

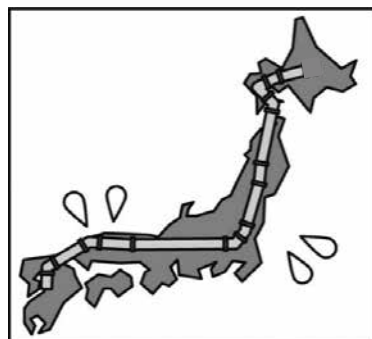


(水道)
有収率 89.4%
有効率 92.1%
耐震適合性のある基幹管路 79.5%

(下水道)
有収率 84.3%
管路の耐震化率 41.2%



(共通)
上下水道局の情報提供に満足している市民の割合 38.3%
上下水道局の広報活動を認知している市民の割合 88.9%



(水道)
導水管延長 44 km
送水管延長 53 km
配水管延長 3,473 km

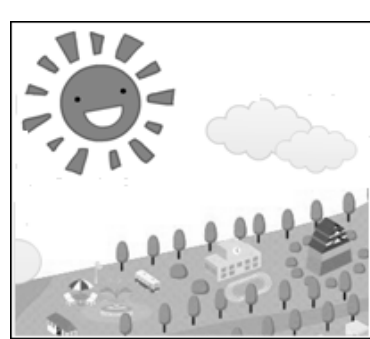
(下水道)
管路の布設延長 2,744 km



(水道)
水道会計支弁職員数 204人

(下水道)
下水道会計支弁職員数 159人

※管理者、再任用職員を除く



(水道)
地下水推定かん養量 1,497万m³
自然エネルギーの発電量 266千kWh

(下水道)
汚泥の有効利用率 100%
処理水の再利用量 854万m³