

## 第5章 水道メーター

### 5. 1

#### メーター設置場所

メーター設置場所については、次のとおりとする。

1. メーターは、給水栓より低位置で水平に設置しなければならない。
2. 道路と敷地の境界に近接した敷地内（境界より概ね3.0メートル以内）で、着靴のまま検針出来、開閉栓及び維持管理作業に支障がない場所とすること。
3. 常に乾燥し、汚染（雨水、汚水の流入等）、損傷、凍結のおそれがない場所とすること。
4. メーターボックス、メーター保護室の位置は、車両等の影響（駐車等）のない場所とすること。

### 5. 2

#### メーター設置上の注意

1. メーターの取替作業に支障がないように、メーターボックス内では、継手部分が片寄らないように設置し、伸縮管は適正な状態で使用すること。
2. 集合住宅等に複数のメーターを設置する場合は、メーターボックス及びメーター保護室内に水栓番号を適切に表示すること。
3. 建物の形態上、同一内の横壁式ボックスにメーターを3個以上設置するときは、プレートに配置図を記入し、同ボックス内の壁にビス等で貼り付けること。  
尚、プレートは5×10cm程度とし、部屋番号と水栓番号を明確に記入すること。
4. 口径50ミリメートル以上のメーターは、メーター支持台で支えること。  
(図5-1参照)
5. メーター上面から地表面（メーターボックス上面）までの標準深度は、下記表5-1のとおりとする。
6. 口径50ミリメートル以上のメーターはメーター以後に逆流防止のための装置を設置しなければならない。
7. メーターボックス内には、メーター及びメーター付属品以外を設置しないこと。

表5-1 メーター標準深度

口径 (mm)	深さ (mm)
13~25	140 以下
40	160 以下
50	340 以下
75~150	500 以下

### 5. 3

#### メーター前後の配管

口径 25 ミリメートル以上の配管材料は、水道用硬質塩化ビニルライニング鋼管 (VB、VD) 及び水道用ポリエチレン粉体ライニング鋼管 (PB、PD) を使用し、継手は管端防食継手を使用すること。

尚、PB、VB 管を使用する場合は、配管、継手と共に、防錆テープを 2 重巻きしなければならない。

#### 5. 3. 1

##### 口径 13～20 ミリメートル

##### (1) 地中埋設の場合 (図 5-2-1 図 5-2-2 参照)

口径 13・20 ミリメートルの場合は、「副弁付メーターユニット」及び「メーターユニット」を使用すること。なお官民境界から 1.5m 程度に「副弁付メーターユニット」を設置する場合は止水栓を省略することが出来る。

「メーターユニット」を使用する際、その上流側については局指定の管材により接続すること。

#### 5. 3. 2

##### 口径 25～40 ミリメートル

##### (1) 地中埋設の場合 (図 5-2-3 参照)

メーター上流側にリングユニオン L、伸縮止水栓 (以下「リングバルブ」という。)、下流側にメーターユニオン L (逆流防止弁付) を取り付け、メーターボックス内に一体として収納すること。

配管材料は、水道用硬質塩化ビニルライニング鋼管 (VB、VD) 及び水道用ポリエチレン粉体ライニング鋼管 (PB、PD) を使用し、継手は管端防食継手を使用すること。

また、PB、VB 管を使用する場合は、配管、継手と共に、防錆テープを 2 重巻きしなければならない。

尚、局指定ユニオンの詳細については、図 4-2 参照のこと。

#### 5. 3. 3

##### 口径 50～150 ミリメートル

配管材料は、水道用硬質塩化ビニルライニング管 (VB、VD)、水道用ポリエチレン粉体ライニング鋼管 (PB、PD) 及びダクタイル鋳鉄管を使用すること。

尚、PB、VB 管を使用する場合は、配管、継手共に、防錆テープを 2 重巻きしなければならない。

(図 5-1 参照)

- (1) 口径50ミリメートルの場合は、メーター上流側に上水フランジ、リングバルブ、下流側に上水フランジ、オスネジ付（逆流防止弁付）を取り付け、メーター保護室内に一体として収納すると共に、保護室近くの下流側に埋設用仕切弁を仕切弁ボックスに納めて設置すること。また、ソケットの取り付け位置は、取替えが容易にできる位置（ボックス壁面との間隔を3～5cm）とし、材料はVDソケットを使用すること。
- (2) 口径75ミリメートル以上の場合は、メーター上流側に上水フランジ、仕切弁、下流側に上水フランジを取り付け、メーター保護室内に一体として収納すると共に、保護室近くの下流側にスイング式逆止弁および水道用仕切弁をそれぞれのボックスに納めて設置すること。ただし、管理者が認める場合はこの限りではない。
- (3) 上水フランジとボックス壁面との間隔は、100ミリメートル以上開けること。
- (4) メーターは保護室の中心線上に設置すること。

#### 5. 3. 4

##### 横壁式の場合

(図5-3参照)

- (1) 設置できるメーターは、口径13～25ミリメートル以下とする。
- (2) メーター口径13・20ミリメートルは、メーターユニットを使用することとする。
- (3) メーター口径25ミリメートルは上流側にリングユニオン、リングバルブ、下流側にメーターユニオン（逆流防止弁付）を取り付け、保護室扉と平行に配管し、保護室内に一体として収納すること。

5. 4

メーターの寸法

メーターの寸法は次のとおりとする。

表 5-2 接線流羽根車式 (ねじ式) (mm)

口径	全長	幅	高さ		ネジ部	
	L	W	H1	H2	D	山/吋
13	165	89	88	23	25.8	14
20	190	98	105	35	33	14
25	210	98	105	35	39	14

表 5-3 たて型軸流羽根車式 (ねじ式) (mm)

口径	全長	幅	高さ		ネジ部	
	L	W	H1	H2	D	山/吋
40	245	105	140	45	56	11

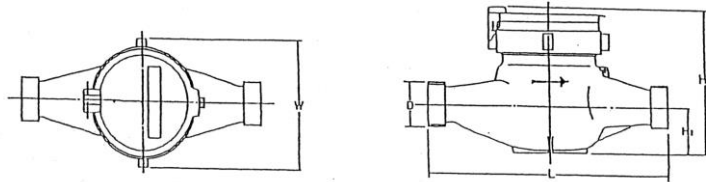


表 5-4

統一型たて型軸流羽根車式 (フランジ接続式) (mm)

口径	全長	幅	高さ		フランジ部						ボルト
	L	W	H1	H2	D1	D2	D3	D4	n(個)	φd	形状寸法
50	560	144	210	80	186	143	100	101	4	19	M16×65
75	630	185	260	100	211	168	125	119	4	19	M16×70
100	750	207	300	120	238	195	152	138	4	19	M16×70

D1 : フランジ外径 D2 : ボルト対角線距離 D3 : パッキン内面  
D4 : ボルト直角距離

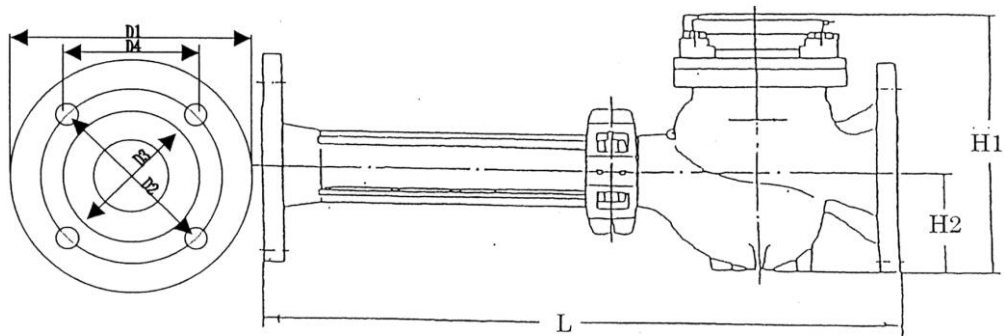
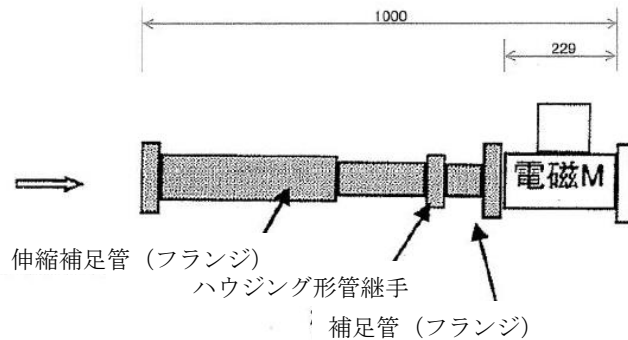


表 5-5 電磁式 (挟み込み接続式) (mm)

口径	流量計の長さ	全長	上水フランジ (ボルト数)
150	229	1000	6本



5. 5

メーターの使用基準

メーターの口径については、適正使用流量、1日当たりの使用流量等の範囲内の口径を選定すること。

※次表の適正使用流量範囲等はメーターの性能を示したものであるため、この範囲内であっても、給水装置の管内流速 2.0m/sec を超えて口径を設計してはならない。

表 5-6 口径別使用流量基準表 (JIS 規格) ※参考

形式 呼び口径 (mm)	適正使用 流量範囲 (m <sup>3</sup> /h) ※暫定値	一時的使用の許容流量 (m <sup>3</sup> /h)		1日当たりの使用流量 (m <sup>3</sup> /日)		
		10分/日以内 使用の場合	1時間/日 以内使用の場合	1日使用時間 の合計が5時 間のとき	1日使用時間 の合計が10 時間のとき	1日24時間 使用のとき
接線流羽根車 (ねじ式)		R 値(Q3/Q1)=100				
13	0.1 ~1.0	2.5	1.5	4.5	7.0	12.0
20	0.2 ~1.6	4.0	2.5	7.0	12.0	20.0
25	0.23 ~2.5	6.3	4.0	11.0	18.0	30.0
たて型軸流羽根車 (ねじ式)		R 値(Q3/Q1)=100				
40	0.4 ~6.5	16.0	9.0	28.0	44.0	80.0
たて型軸流羽根車 (たて形ウォルトマン:フランジ接続式)		R 値(Q3/Q1)=100				
50	1.25 ~17.0	50.0	30.0	87	140	250
75	2.5 ~27.5	78.0	47.0	138	218	390
100	4.0 ~44.0	125.0	74.5	218	345	620
電磁式 (液晶デジタルメーター:フランジ接続式)		R 値(Q3/Q1)=160 以上				
150	2.5 ~500.0	500	400	2,000	4,000	7800

R : 計量範囲    Q1 : 定格最小流量    Q3 : 定格最大流量

・ JIS B 8570-1 ・ JIS B 8570-2

## 5. 6

メーターボックス、  
メーター保護室基準

メーターボックス、保護室基準表（表 5-7）に準じ、メーター取替作業に支障のない寸法を確保すること。

- (1) 実用上必要な強度を有し、耐久性が優れていること。
- (2) メーターボックス、保護室内の排水を考慮すること。
- (3) 蓋の表面にタイル、大理石等の化粧材を貼らないこと。

### 5. 6. 1

口径 13~40 ミリ  
メーターボックス

- (1) メーターボックスは（表 5-7）のとおりとし、蓋裏に水栓番号等を記入すること。
- (2) 樹脂製ボックスには、蓋裏に防寒材を取り付けること。  
（図 5-4 参照）
- (3) ボックス内に土砂が入らないような対策をすること。
- (4) 口径 13~20 ミリメートルで 3 階建ての集合住宅等において、地上に複数のメーターを設置する場合は、各階ごとに蓋の色を変えることとし、その色は次のとおりにすること。

1 階・・・紺色

2 階・・・ブルー

3 階・・・アイボリー（クリーム色）

### 5. 6. 2

横壁式メーター  
保護室（13~  
25 ミリメートル）

- (1) 漏水、メーター取替時の返り水による被害を防止するために保護室内に排水設備を設けるか、保護室内底面に勾配をつけ、床と共に防水仕上げとすること。
- (2) 他の設備等と共用格納する場合は、点検及び取替作業等の支障にならないように必要なスペースを確保すること。  
（メーター上に 200 ミリメートル以上のスペースを確保する）
- (3) 横壁式メーター保護室寸法  
幅 500×高さ 450×奥行き 250（ミリメートル）  
以上とし、扉は、引き手付き鍵なしとする。  
（図 5-3 参照）
- (4) 「メーターユニット」使用の場合は、同メーターユニットが設置できる寸法とする。また、同メーターユニットは、建築物と一体となるよう固定すること。

### 5. 6. 3

口径 50～150  
ミリメートル用  
メーター保護室

- (1) コンクリートブロック積み、コンクリート造りの本体上に鋼製又は FRP 製の蓋を使用すること。口径 50～75 ミリメートルは 2 枚蓋とし、100 ミリメートル以上は 2 枚蓋小窓付（小窓の開閉のみで指針が確認できるような検針専用の小窓付）又は 3 枚蓋とする。
- (2) 強度不足、蓋ずれによる事故がないように対策を講じること。
- (3) メーター保護室は、底を砂利敷きとすること。
- (4) 蓋受けの枠には、変形防止のために L 型鋼等を使用すること。
- (5) 取手には、ステンレス鋼を使用すること。

（図 5-1、図 5-5 参照）

### 5. 6. 4

メーターボックス  
及び保護室の寸法

次頁の表 5-7 メーターボックス、保護室基準表参照のこと。

表5-7 メーターボックス、保護室基準表

項目 口径	材 質			有 効 寸 法 (mm)				備 考	
	本体	蓋	底板	長さ(L)		幅(W)			高さ(H)
				開口部(A)	内部(L)	開口部(B)	内部(W)		
13~20	樹脂 (鋳鉄)	FRP (鋳鉄)	樹脂 (樹脂)	32.5 (379)	388 (410)	184 (199)	252 (229)	180 (180)	樹脂製・裏蓋に保温材 鋳鉄製・裏蓋、側面に保温材
25	樹脂 (鋳鉄)	FRP (鋳鉄)	樹脂 (樹脂)	402 (428)	469 (452)	185 (225)	259 (247)	180 (180)	蓋の色(樹脂)(13~20) 1F・紺色 2F・ブルー 3F・アイボリー ※クリーム色( )は、鋳鉄製
40	樹脂	FRP	樹脂	500	580	270	350	250	
50	COブロック CO	鋼板 FRP	砂利敷	1200		500		600	2枚蓋
75	COブロック CO	鋼板 FRP	砂利敷	1200		700		800	ステンレス製取手つき
100	COブロック CO	鋼板 FRP	砂利敷	1250		700		900	3枚蓋(共通) 又は
150	COブロック CO	鋼板 FRP	砂利敷	1550		800		1000	2枚小窓付 (鋼板製のみ) ステンレス製取手つき
横壁式	CO 鋼板			500		250		450	口径13~25ミリのみ 使用可能

※「CO」=コンクリート

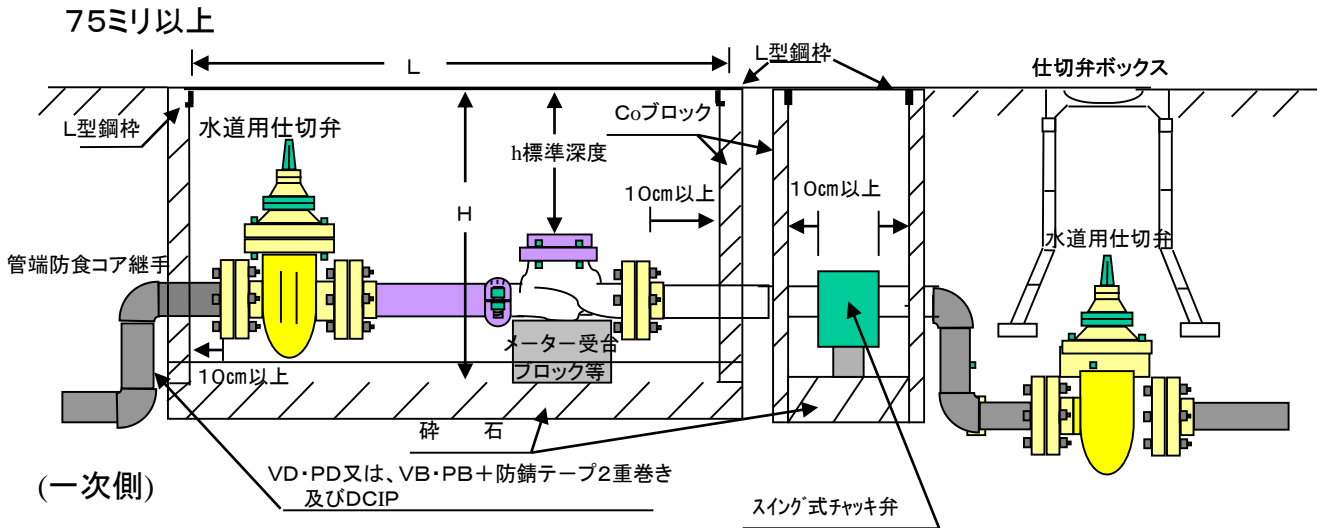
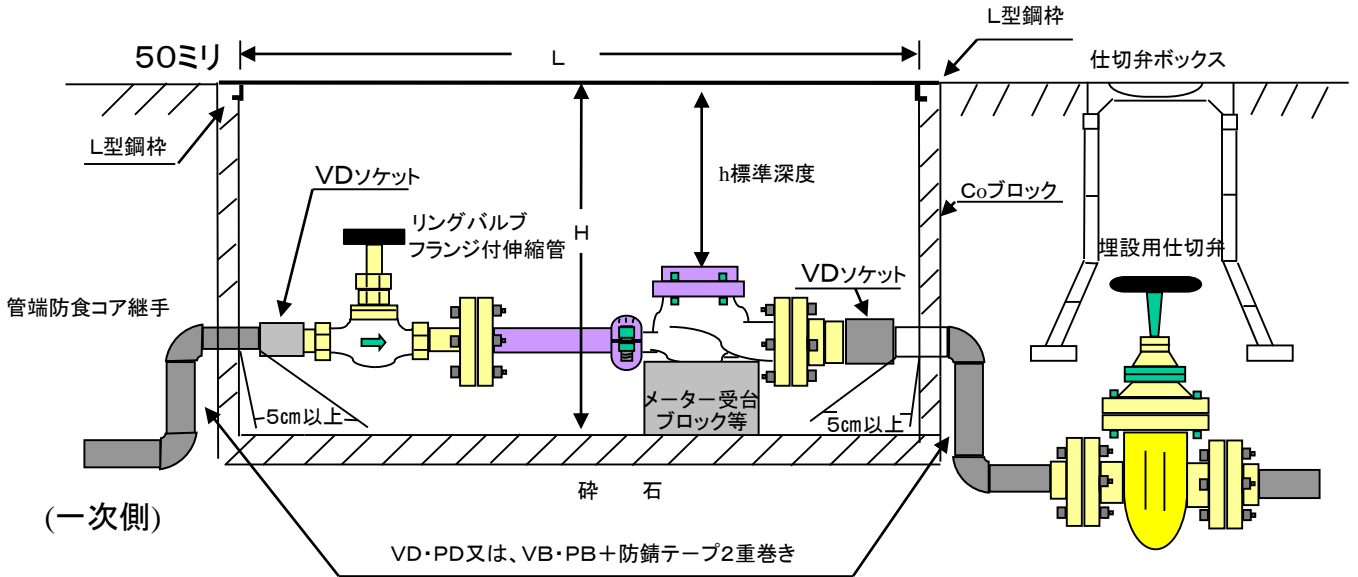
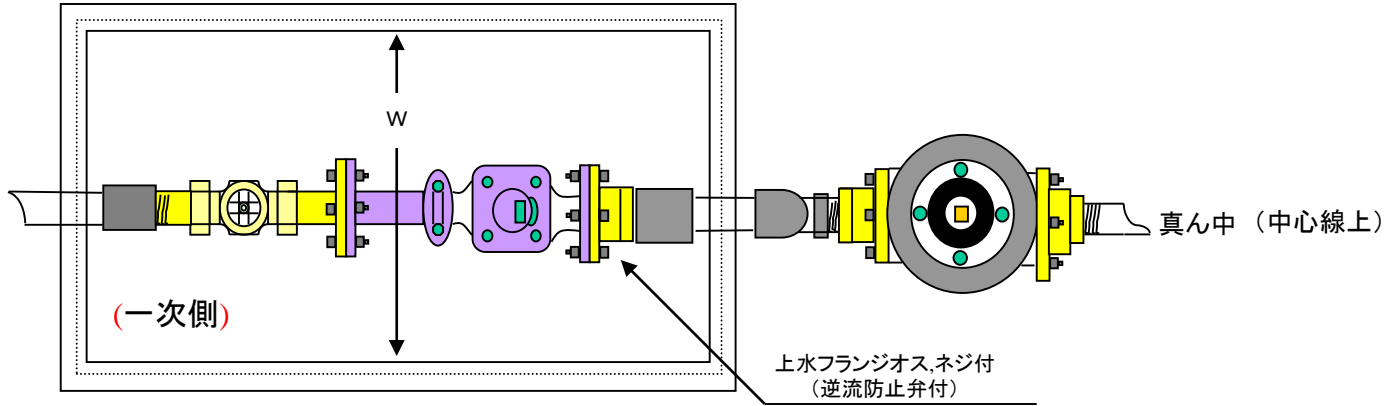
「FRP」=「Fiberglass Reinforced Plastics」

上記基準表寸法以上を確保すること。但し過大になってはならない。



図 5-1 メーター廻り標準配管図

50ミリ



## 図5-2 給水装置標準配管図

図5-2-1

### 1. 副弁付メーターユニットφ13 耗～φ20

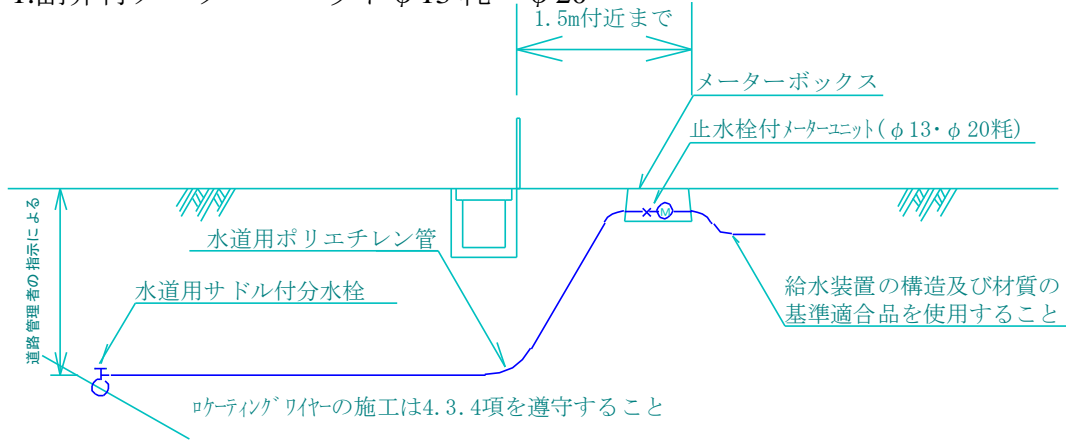


図5-2-2

### 2. メータユニットφ13 耗～φ20

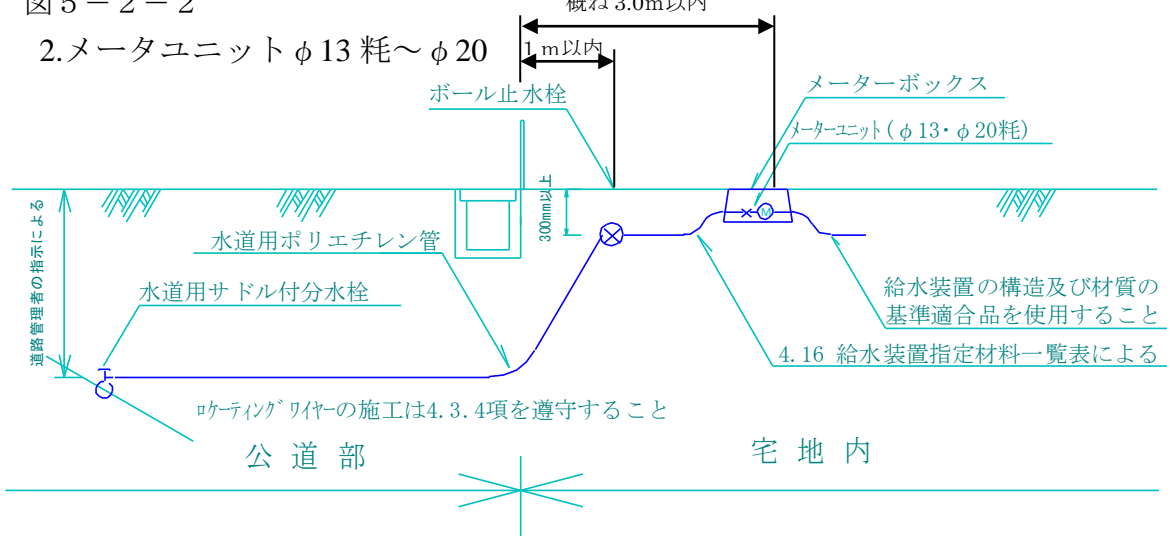


図5-2-3

### 3. φ25 耗～φ40

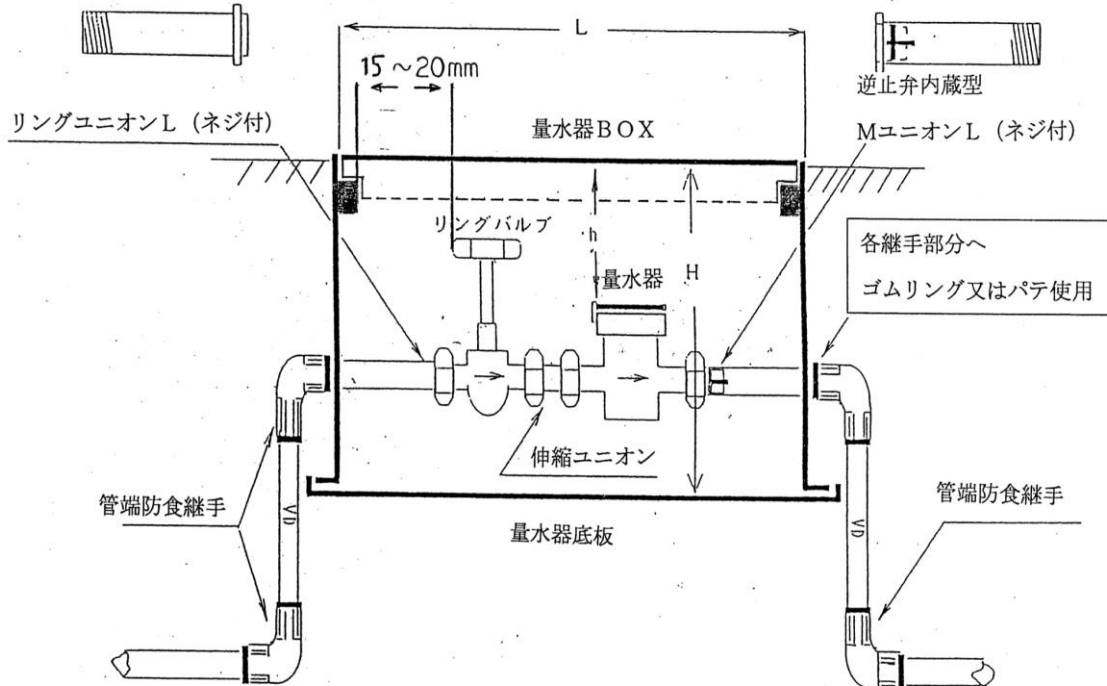


図5-3 横壁式メーターボックス標準設置図

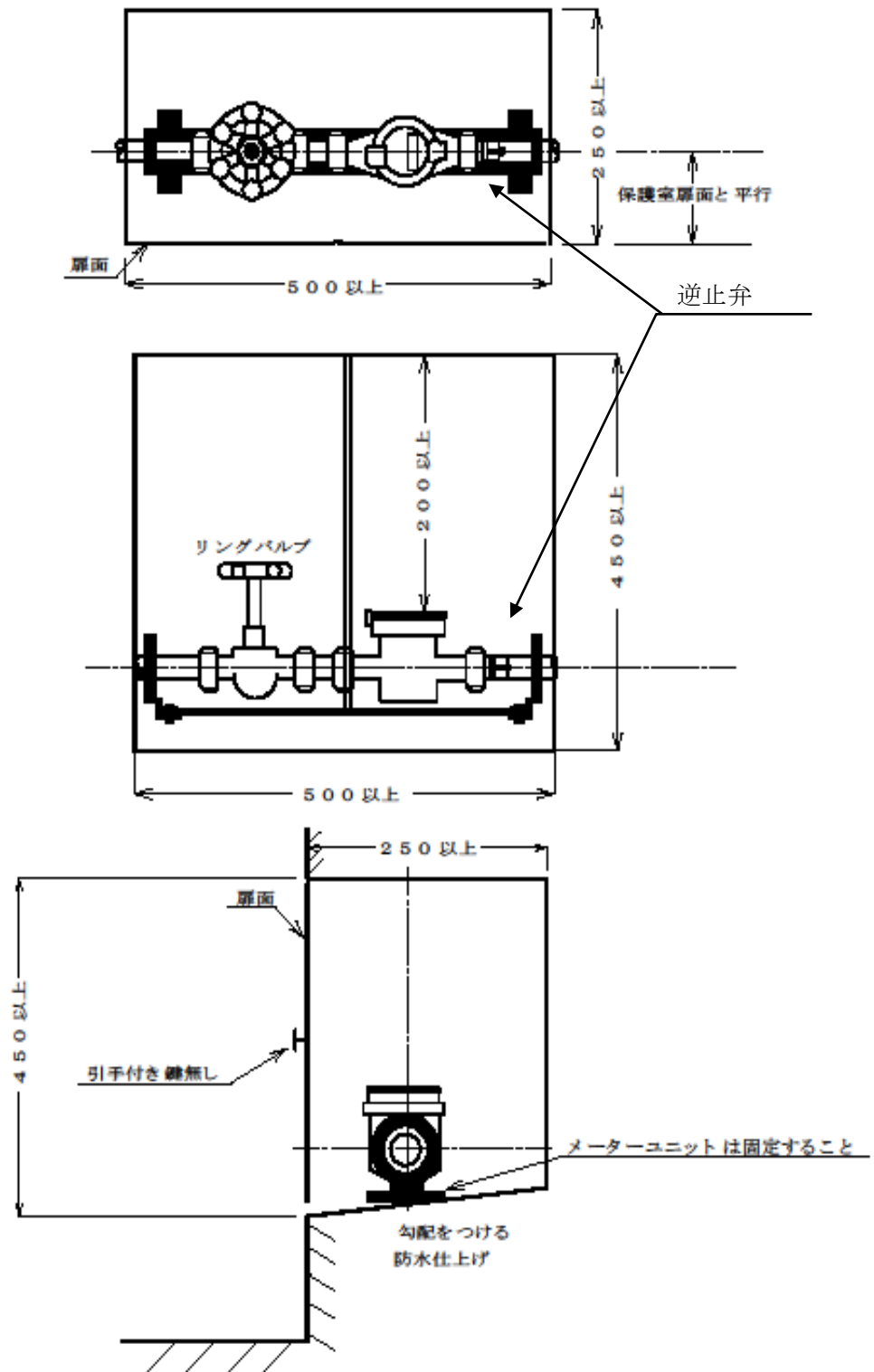
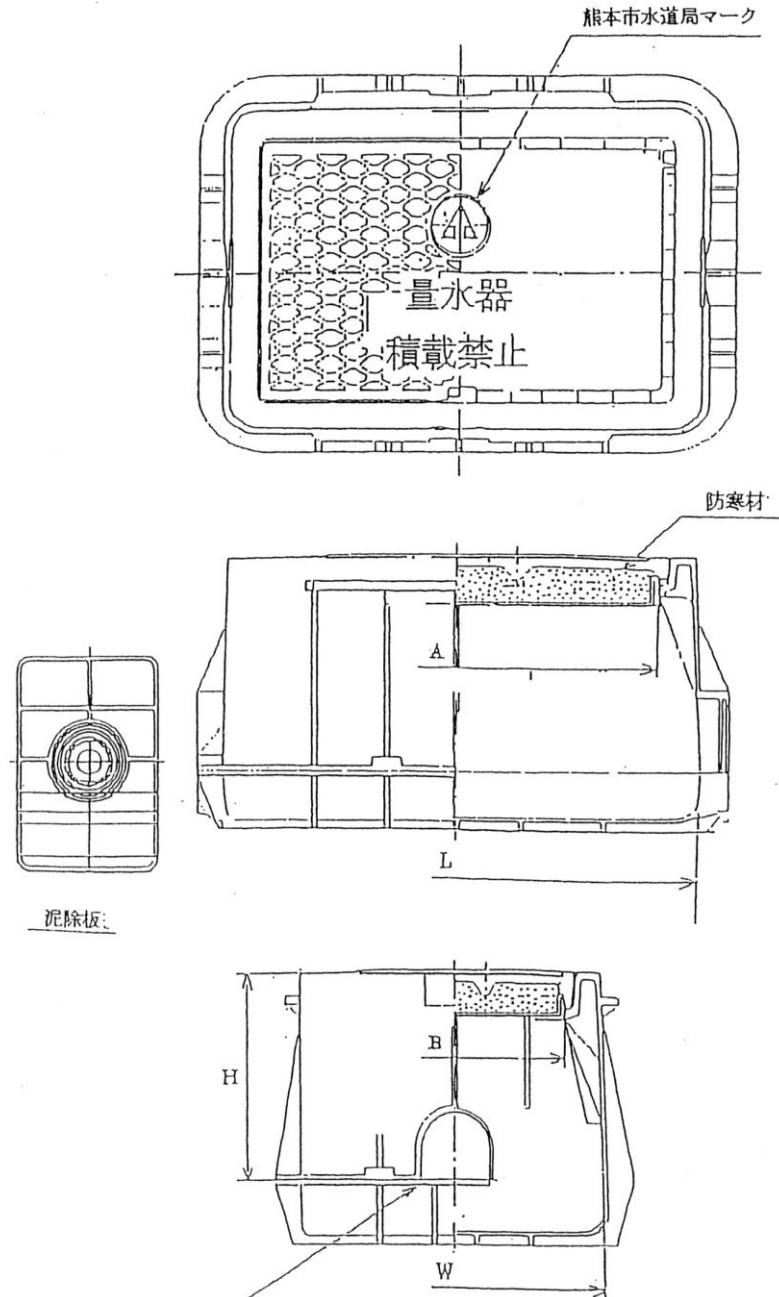


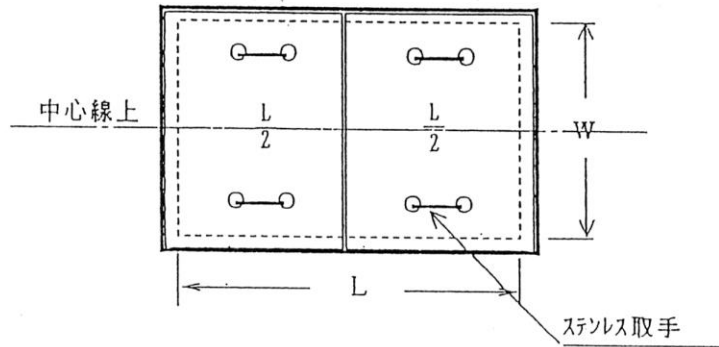
図5-4 樹脂製ボックス図



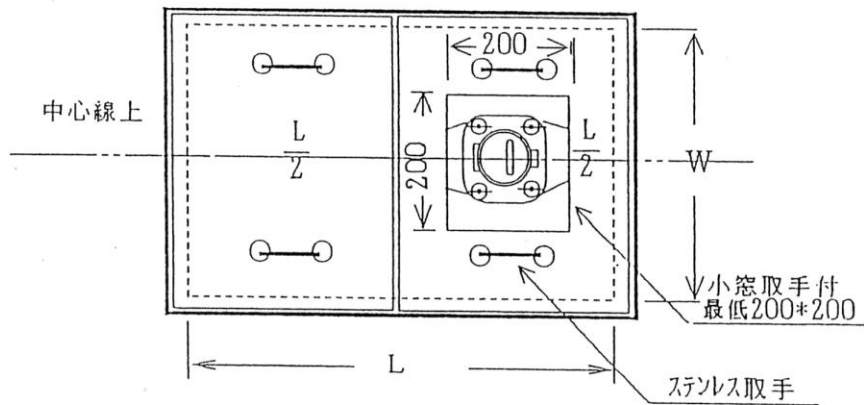
樹脂製ボックス寸法表					(mm)
口径(mm)	A	B	L	W	H
13~20	325	184	388	252	180
25	402	185	469	259	180
40	500	270	580	350	250
-備考-					
ボックスは記載寸法を標準とする					
A、Bは、開口部内寸法である。					
L、Wは、内部最大寸法である。					
Hは、底板抜きの高さであり、高さ調整枠を含んでもよい。					

図 5 - 5 保護室蓋平面図

二枚蓋 ( 5 0 耗 ・ 7 5 耗 )



二枚蓋小窓付き ( 1 0 0 耗以上 )



三枚蓋 ( 1 0 0 耗以上 )

