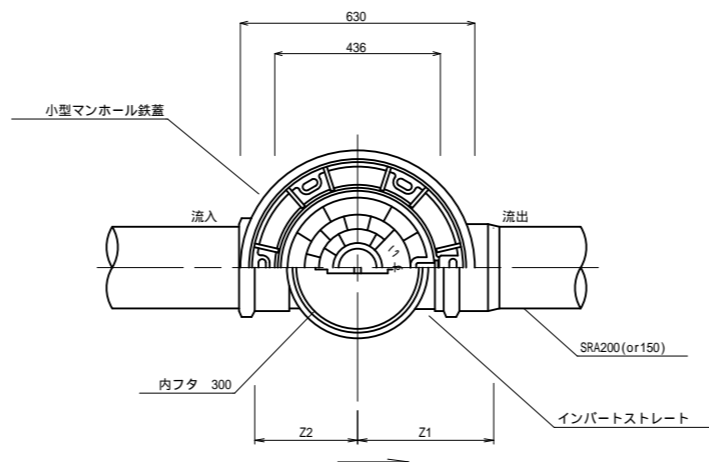


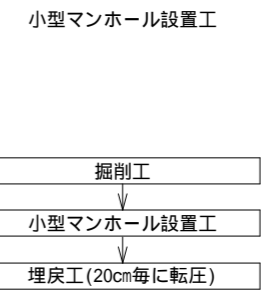
(参考図) 小型塩ビ製マンホール標準図

S=1:10

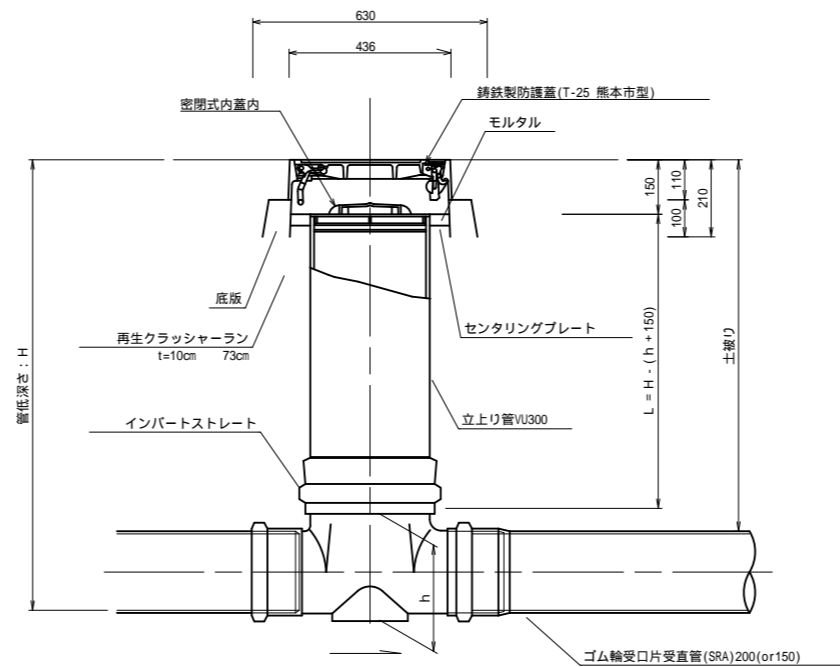
平面図



作業フロー



断面図



(単位: mm)

管径	マンホール径	h (最小)	Z1 (最小)	Z2 (最小)
150	300	230	280	180
200		255	290	
250		310	350	190

(JIS/A5 K-9)