

上下水道工事施工管理基準
(水道編)

令和5年(2023年) 9月

熊本市上下水道局

目次

上下水道工事施工管理基準(水道編)

[1] 工程管理基準		
1 工程管理の実施	1-1
2 工程管理	1-1
3 工程進捗状況の把握	1-1
4 工程計画表作成時の留意事項	1-1
[2] 出来形管理基準		
1 目的	2-1
2 適用	2-1
3 管理の実施	2-1
4 管理項目及び方法	2-1
5 規格値	2-1
6 出来形管理基準及び規格値		
(1)土工		
管布設	2-2
(2)管布設工		
管布設工	2-2
標識テープ設置工	2-2
(3)管継手工		
管継手工(K形)	2-3
管継手工(NS形)	2-4
管継手工(GX形)	2-5
管継手工(フランジ)	2-6
管継手工(PEP)	2-6
管継手工(SP・SUS)	2-7
(4)推進工		
推進工	2-7
(5)弁栓類据付工		
消火栓、空気弁付消火栓、空気弁	2-8
仕切弁	2-8
スリース弁	2-8

(6) 舗装工(路面復旧工)		
路床工(埋戻し工)	2-9
下層路盤工(クラッシャーラン路盤工)	2-9
上層路盤工(粒度調整路盤工)	2-9
アスファルト(基層工)(中間層工)	2-9
アスファルト(表層工)	2-10
歩道路盤工	2-10
歩道舗装工	2-10
(7) 鋼管塗覆装工		
現場塗装工	2-11
ジョイントコート	2-11
(熱収縮系チューブ又はシート)		
[3] 品質管理基準		
1 目的	3-1
2 適用	3-1
3 管理の実施	3-1
4 管理項目及び方法	3-1
5 規格値	3-1
6 品質管理基準及び規格値		
(1) 管布設土工		
埋戻し工	3-2
(2) 管布設工		
管継手工(SP・SUS)	3-3
管継手工(DIP)	3-3
(3) 鋼管		
管製作	3-3
(4) 舗装工(路面復旧工)		
下層路盤工	3-4
上層路盤工(粒度調整路盤工)	3-5・6
アスファルト舗装	3-6・7
(5) 公的試験機関での品質管理試験を義務づける項目	3-8
[4] 写真管理基準		
1 適用範囲	4-1
2 工事写真の撮影基準		
(1) 撮影頻度	4-1
(2) 撮影方法	4-1
(3) 撮影の要点	4-1

3	工事写真の分類	
	(1) 着手前写真	4-2
	(2) 完成写真	4-2
	(3) 施工状況写真	4-2
	(4) 安全管理写真	4-2
	(5) 使用材料写真	4-2
	(6) 品質管理試験	4-3
	(7) 出来形管理写真	4-3
	(8) 災害写真	4-3
	(9) その他（公害、環境、補償等）	4-3
4	写真の整理及び提出	4-3
5	提出部数	4-3
6	工事写真の整理方法	4-3
7	留意事項	4-3
8	デジタルカメラ等電子媒体による写真管理の実施について	4-4
9	写真撮影要領	4-4
10	オフセット写真撮影要領	4-5
11	写真台紙様式例	4-6
12	撮影箇所一覧表(管工事用)	
	・完成写真着工前及び	4-7
	・安全管理写真	4-7
	・使用材料写真	4-7
	・公害環境関係写真	4-7
	・環境対策写真	4-7
	・建設副産物処理写真	4-7
	・施工状況写真	
	（工事施工中）	4-8
	（仮設工）	4-9
	（図面と現地との不一致の写真）	4-9
	・出来形管理写真	
	（土工事）	4-10
	（基礎工）	4-11
	（配管工事）	4-12
	（付属施設築造工）	4-13
	（水管及び橋梁添架）	4-13
	（推進工）	4-13
	（シールド工）	4-13
	（地盤改良工）	4-14
	（舗装工）	4-14
	（塗装工）	4-15
	Ⅲ	4-15

(給水切替工事)	4-15
(舗装復旧)	4-15
•その他		
(他企業の立会を要するもの)	4-16
(他企業の埋設物)	4-16
(支障物件処理) 受け防護・吊り防護	4-16
(資材・残土置場)	4-16
(工事完成後、確認することが困難な箇所等)	4-16
•災害		
(事故報告)	4-16
•事故		
(事故報告)	4-16
[5] 継手チェックシート		
•継手チェックシート	5-1

[1] 工程管理基準

[2] 工程管理基準

この工程管理基準は、熊本市上下水道局「上水道工事共通仕様書(水道編)」に規定する水道工事の工程管理基準を定めたものである。

1 工程管理の実施

- 1) 受注者は、工事施工前に施工管理計画書及び施工管理担当者を定めなければならない。
- 2) 施工管理担当者は、当該工事の施工内容を把握し、適切な工程管理を行わなければならない。
- 3) 受注者は、測定(試験)等を、工事の施工と並行して管理の目的が達せられるよう速やかに実施しなければならない。
- 4) 受注者は、測定(試験)等の結果を、その都度逐次管理図表等に記録し、適切な管理のもと保管し、監督職員の要請に対し、すみやかに提示するとともに、完成時に提出しなければならない。

2 工程管理

- 1) 工程管理は、工事内容に応じた方式(ネットワーク(PERT)又はバーチャート方式など)により作成した実施工程表で管理するものとする。ただし、監督職員が指示した場合は除く。
- 2) 受注者は、着工前に工事の実施工程計画表を監督職員に提出し承認を受けておかなければならない。また、実施工程計画表を変更する場合も同様とする。

3 工程進捗状況の把握

工事の出来形は、毎月末日現在を実測し、その結果を速やかに実施工程計画表に記録しておくものとし、月初めの工事日報等と一緒に監督職員に提出しなければならない。

4 工程計画表作成時の留意事項

- 1) 先行工事や後続工事の関連から当該工事の着工、完成時期、施工方法等を考慮する。
- 2) 布設工事等施工箇所の上地条件による施工時期、施工時間、施工方法等を考慮する。
- 3) 関係機関との協議、工事用地の確保、支障物件の撤去等の有無、公害防止対策のための施工時期、施工方法等を考慮する。
- 4) 施工順序、労務、機械の使用計画、環境(地形、地質、気象、水理等)を考慮する。
- 5) 作業能力、標準稼働時間、工事期間の作業可能日数等の決定を考慮する。
- 6) 工事期間の作業可能日数の算定。

[2] 出来形管理基準

[2] 出来形管理基準

この出来形管理基準は、熊本市上下水道局「上水道工事共通仕様書(水道編)」に規定する水道工事の出来形管理基準及び規格値の基準を定めたものである。

1 目的

この基準は、水道工事の施工について、契約図書に示された形状及び寸法の規格基準をどの程度の精度で施工しているかを確認することを目的とする。

2 適用

この基準は、熊本市上下市水道局が発注する水道工事について適用する。ただし、設計図書に明示されていない仮設構造物は除くものとする。また、工事の種類、規模、施工条件等により、この基準によりたい場合は、監督職員の承諾を得て他の方法によることができる。

3 管理の実施

- (1) 受注者は、工事施工前に、施工管理計画及び施工管理担当者を定めなければならない。
- (2) 施工管理担当者は、当該工事の施工内容を把握し、適切な出来形管理を行わなければならない。
- (3) 受注者は、測定等を工事の施工と並行して、管理の目的が達せられるよう速やかに実施しなければならない。
- (4) 受注者は、測定等の結果をその都度逐次管理図表等に記録し、適切な管理のもとに保管し、監督職員の要請に対し直ちに提示するとともに、検査時に提示しなければならない。

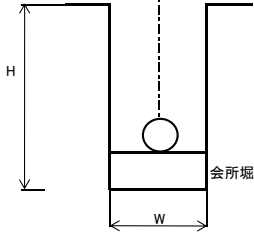
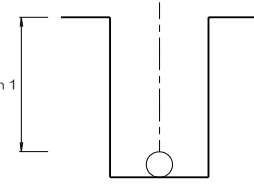
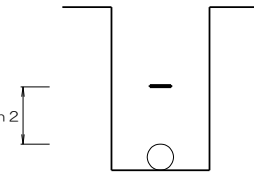
4 管理項目及び方法

受注者は、出来形を出来形管理基準に定める測定項目及び測定基準により実測し、設計値と実測値を対比して記録した出来形表または、出来形図を作成し管理するものとする。

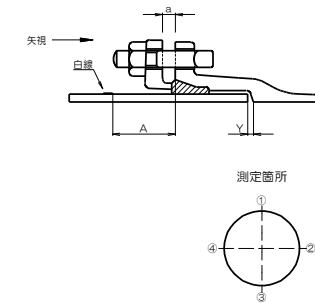
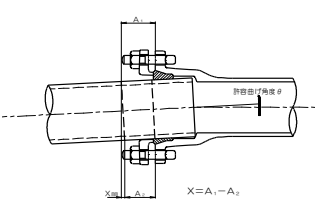
5 規格値

受注者は、出来形管理基準により測定した各実測(計測)値は、すべて規格値を満足しなければならない。また、規格値が(－)で示されているからすべて(－)で施工して良いというものではなく、実測値の平均値(延長等にあつては、その合計延長とする)は、設計値を下回ってはならないものとする。

6 出来形管理基準及び規格値

番号	区分	工種	測定項目	規格値(mm)	測定基準	測定箇所	備考
1	土 工	管布設	W 掘削幅	-50	施工延長20mにつき1箇所の割合で測定する。 (管種・口径・布設断面ごと) 施工延長30m未満は1箇所の測定とする。		掘削断面において、下幅Wを測定(管理)すること。
			H 床掘深	±30			
2	管 布 設 工	管布設工	h1 土被り	±30	施工延長20mにつき1箇所の割合で測定する。 (管種・口径・布設断面ごと) 施工延長30m未満は1箇所の測定とする。		
			L 延長	-200			
		標識テープ設置工	h2 シートの深さ	±50	施工延長80mにつき1箇所の割合で測定する。 (管種・口径・布設断面ごと)		管頂から0.4mが路盤内となる場合は、路盤直下に設置する。

出来形管理基準及び規格値

番号	区分	工種	測定項目	規格値(mm)	測定基準	測定箇所	備考																																																																																																																																																																																												
2	管 布 設 工	管継手工 (K形)	A:受口端面から白線 までの間隔または、胴 付間隔(Y)	<p>受口端面から2本目白線までの間隔 単位:mm</p> <table border="1"> <tr> <th>呼び径</th> <th>受口端面から白線までの(A)</th> </tr> <tr> <td>75~250</td> <td>A ≤ 95</td> </tr> <tr> <td>300~600</td> <td>A ≤ 107</td> </tr> </table> <p>許容胴付間隔 単位:mm</p> <table border="1"> <tr> <th>呼び径</th> <th>許容胴付間隔(Y)</th> <th>呼び径</th> <th>許容胴付間隔(Y)</th> </tr> <tr> <td>75</td> <td>20</td> <td>600</td> <td>32</td> </tr> <tr> <td>100</td> <td>20</td> <td>700</td> <td>32</td> </tr> <tr> <td>150</td> <td>20</td> <td>800</td> <td>32</td> </tr> <tr> <td>200</td> <td>20</td> <td>900</td> <td>32</td> </tr> <tr> <td>250</td> <td>20</td> <td>1000</td> <td>36</td> </tr> <tr> <td>300</td> <td>32</td> <td>1100</td> <td>36</td> </tr> <tr> <td>350</td> <td>32</td> <td>1200</td> <td>36</td> </tr> <tr> <td>400</td> <td>32</td> <td>1350</td> <td>36</td> </tr> <tr> <td>450</td> <td>32</td> <td>1500</td> <td>36</td> </tr> <tr> <td>500</td> <td>32</td> <td>-</td> <td>-</td> </tr> </table> <p>許容曲げ角度と偏位の最大値</p> <table border="1"> <tr> <th rowspan="2">呼び径 (mm)</th> <th rowspan="2">θ</th> <th rowspan="2">X (mm)</th> <th colspan="3">1本当偏位 δ (cm)</th> </tr> <tr> <th>4m管</th> <th>5m管</th> <th>6m管</th> </tr> <tr> <td>75</td> <td>5° 00'</td> <td>8</td> <td>35</td> <td></td> <td></td> </tr> <tr> <td>100</td> <td>5° 00'</td> <td>10</td> <td>35</td> <td></td> <td></td> </tr> <tr> <td>150</td> <td>5° 00'</td> <td>15</td> <td></td> <td>44</td> <td></td> </tr> <tr> <td>200</td> <td>5° 00'</td> <td>19</td> <td></td> <td>44</td> <td></td> </tr> <tr> <td>250</td> <td>4° 10'</td> <td>20</td> <td></td> <td>36</td> <td></td> </tr> <tr> <td>300</td> <td>5° 00'</td> <td>28</td> <td></td> <td></td> <td>52</td> </tr> <tr> <td>350</td> <td>4° 50'</td> <td>31</td> <td></td> <td></td> <td>50</td> </tr> <tr> <td>400</td> <td>4° 10'</td> <td>31</td> <td></td> <td></td> <td>43</td> </tr> <tr> <td>450</td> <td>3° 50'</td> <td>31</td> <td></td> <td></td> <td>40</td> </tr> <tr> <td>500</td> <td>3° 20'</td> <td>31</td> <td></td> <td></td> <td>35</td> </tr> <tr> <td>600</td> <td>2° 50'</td> <td>31</td> <td></td> <td></td> <td>29</td> </tr> <tr> <td>700</td> <td>2° 30'</td> <td>32</td> <td></td> <td></td> <td>26</td> </tr> <tr> <td>800</td> <td>2° 10'</td> <td>32</td> <td></td> <td></td> <td>22</td> </tr> <tr> <td>900</td> <td>2° 00'</td> <td>32</td> <td></td> <td></td> <td>21</td> </tr> <tr> <td>1000</td> <td>1° 50'</td> <td>33</td> <td></td> <td></td> <td>19</td> </tr> <tr> <td>1100</td> <td>1° 40'</td> <td>33</td> <td></td> <td></td> <td>17</td> </tr> <tr> <td>1200</td> <td>1° 30'</td> <td>33</td> <td></td> <td></td> <td>15</td> </tr> <tr> <td>1350</td> <td>1° 20'</td> <td>33</td> <td></td> <td></td> <td>14</td> </tr> <tr> <td>1500</td> <td>1° 10'</td> <td>32</td> <td></td> <td></td> <td>12</td> </tr> </table> <p>a: 押輪 - 受口端面間隔 :最大値 - 最小値 ≤ 5 (同一円周上)</p> <p>ボルトの締め付けトルク</p> <table border="1"> <tr> <th>呼び径</th> <th>ボルトの 呼び径</th> <th>標準締め付けトルク N・M</th> </tr> <tr> <td>75</td> <td>M16</td> <td>60</td> </tr> <tr> <td>100~600</td> <td>M20</td> <td>100</td> </tr> <tr> <td>700~800</td> <td>M24</td> <td>140</td> </tr> <tr> <td>900~</td> <td>M30</td> <td>200</td> </tr> </table>	呼び径	受口端面から白線までの(A)	75~250	A ≤ 95	300~600	A ≤ 107	呼び径	許容胴付間隔(Y)	呼び径	許容胴付間隔(Y)	75	20	600	32	100	20	700	32	150	20	800	32	200	20	900	32	250	20	1000	36	300	32	1100	36	350	32	1200	36	400	32	1350	36	450	32	1500	36	500	32	-	-	呼び径 (mm)	θ	X (mm)	1本当偏位 δ (cm)			4m管	5m管	6m管	75	5° 00'	8	35			100	5° 00'	10	35			150	5° 00'	15		44		200	5° 00'	19		44		250	4° 10'	20		36		300	5° 00'	28			52	350	4° 50'	31			50	400	4° 10'	31			43	450	3° 50'	31			40	500	3° 20'	31			35	600	2° 50'	31			29	700	2° 30'	32			26	800	2° 10'	32			22	900	2° 00'	32			21	1000	1° 50'	33			19	1100	1° 40'	33			17	1200	1° 30'	33			15	1350	1° 20'	33			14	1500	1° 10'	32			12	呼び径	ボルトの 呼び径	標準締め付けトルク N・M	75	M16	60	100~600	M20	100	700~800	M24	140	900~	M30	200	全箇所測定	 	<p>※ 測定基準については、 工事標準仕様書を参照 し、K形継手チェック シートに記入のこと。</p>
呼び径	受口端面から白線までの(A)																																																																																																																																																																																																		
75~250	A ≤ 95																																																																																																																																																																																																		
300~600	A ≤ 107																																																																																																																																																																																																		
呼び径	許容胴付間隔(Y)	呼び径	許容胴付間隔(Y)																																																																																																																																																																																																
75	20	600	32																																																																																																																																																																																																
100	20	700	32																																																																																																																																																																																																
150	20	800	32																																																																																																																																																																																																
200	20	900	32																																																																																																																																																																																																
250	20	1000	36																																																																																																																																																																																																
300	32	1100	36																																																																																																																																																																																																
350	32	1200	36																																																																																																																																																																																																
400	32	1350	36																																																																																																																																																																																																
450	32	1500	36																																																																																																																																																																																																
500	32	-	-																																																																																																																																																																																																
呼び径 (mm)	θ	X (mm)	1本当偏位 δ (cm)																																																																																																																																																																																																
			4m管	5m管	6m管																																																																																																																																																																																														
75	5° 00'	8	35																																																																																																																																																																																																
100	5° 00'	10	35																																																																																																																																																																																																
150	5° 00'	15		44																																																																																																																																																																																															
200	5° 00'	19		44																																																																																																																																																																																															
250	4° 10'	20		36																																																																																																																																																																																															
300	5° 00'	28			52																																																																																																																																																																																														
350	4° 50'	31			50																																																																																																																																																																																														
400	4° 10'	31			43																																																																																																																																																																																														
450	3° 50'	31			40																																																																																																																																																																																														
500	3° 20'	31			35																																																																																																																																																																																														
600	2° 50'	31			29																																																																																																																																																																																														
700	2° 30'	32			26																																																																																																																																																																																														
800	2° 10'	32			22																																																																																																																																																																																														
900	2° 00'	32			21																																																																																																																																																																																														
1000	1° 50'	33			19																																																																																																																																																																																														
1100	1° 40'	33			17																																																																																																																																																																																														
1200	1° 30'	33			15																																																																																																																																																																																														
1350	1° 20'	33			14																																																																																																																																																																																														
1500	1° 10'	32			12																																																																																																																																																																																														
呼び径	ボルトの 呼び径	標準締め付けトルク N・M																																																																																																																																																																																																	
75	M16	60																																																																																																																																																																																																	
100~600	M20	100																																																																																																																																																																																																	
700~800	M24	140																																																																																																																																																																																																	
900~	M30	200																																																																																																																																																																																																	

出来形管理基準及び規格値

番号	区分	工種	測定項目	規格値(mm)	測定基準	測定箇所	備考																																																									
2	管 布 設 工	管継手工 (NS形)	A=受口端面から白線 まで A寸法(χ)=A1-A2	<p>白線表示位置及び標準寸法 単位:mm</p> <table border="1"> <thead> <tr> <th>呼び径</th> <th>白線位置(δ)</th> <th>胴付寸法(Y)</th> </tr> </thead> <tbody> <tr><td>75</td><td>165</td><td>45</td></tr> <tr><td>100</td><td>170</td><td>45</td></tr> <tr><td>150</td><td>195</td><td>60</td></tr> <tr><td>200</td><td>195</td><td>60</td></tr> <tr><td>250</td><td>195</td><td>60</td></tr> <tr><td>300</td><td>230</td><td>69</td></tr> <tr><td>350</td><td>240</td><td>70</td></tr> <tr><td>400</td><td>240</td><td>71</td></tr> <tr><td>450</td><td>245</td><td>73</td></tr> <tr><td>500</td><td>220</td><td>75</td></tr> <tr><td>600</td><td>220</td><td>75</td></tr> <tr><td>700</td><td>257</td><td>75</td></tr> <tr><td>800</td><td>265</td><td>75</td></tr> <tr><td>900</td><td>265</td><td>75</td></tr> <tr><td>1000</td><td>268</td><td>80</td></tr> </tbody> </table>	呼び径	白線位置(δ)	胴付寸法(Y)	75	165	45	100	170	45	150	195	60	200	195	60	250	195	60	300	230	69	350	240	70	400	240	71	450	245	73	500	220	75	600	220	75	700	257	75	800	265	75	900	265	75	1000	268	80	全箇所測定		<p>※ 測定基準については、 工事標準仕様書を参照し、 NS形継手チェック シートに記入のこと。</p>									
				呼び径	白線位置(δ)	胴付寸法(Y)																																																										
75	165	45																																																														
100	170	45																																																														
150	195	60																																																														
200	195	60																																																														
250	195	60																																																														
300	230	69																																																														
350	240	70																																																														
400	240	71																																																														
450	245	73																																																														
500	220	75																																																														
600	220	75																																																														
700	257	75																																																														
800	265	75																																																														
900	265	75																																																														
1000	268	80																																																														
<p>許容曲げ角度と偏位の最大値</p> <table border="1"> <thead> <tr> <th>呼び径 (mm)</th> <th>許容曲げ 角度θ</th> <th>A寸法差 χ (mm)</th> <th>1本当偏位 δ (cm)</th> </tr> </thead> <tbody> <tr><td>75</td><td>4° 00'</td><td>6</td><td>28(4m管)</td></tr> <tr><td>100</td><td>4° 00'</td><td>8</td><td>28(4m管)</td></tr> <tr><td>150</td><td>4° 00'</td><td>12</td><td>35(5m管)</td></tr> <tr><td>200</td><td>4° 00'</td><td>15</td><td>35(5m管)</td></tr> <tr><td>250</td><td>4° 00'</td><td>19</td><td>35(5m管)</td></tr> <tr><td>300</td><td>3° 00'</td><td>17</td><td>31(6m管)</td></tr> <tr><td>350</td><td>3° 00'</td><td>20</td><td>31(6m管)</td></tr> <tr><td>400</td><td>3° 00'</td><td>22</td><td>31(6m管)</td></tr> <tr><td>450</td><td>3° 00'</td><td>25</td><td>31(6m管)</td></tr> <tr><td>500</td><td>3° 20'</td><td>31</td><td>35(6m管)</td></tr> <tr><td>600</td><td>2° 50'</td><td>31</td><td>29(6m管)</td></tr> <tr><td>700</td><td>2° 30'</td><td>32</td><td>26(6m管)</td></tr> <tr><td>800</td><td>2° 10'</td><td>32</td><td>22(6m管)</td></tr> <tr><td>900</td><td>2° 00'</td><td>32</td><td>21(6m管)</td></tr> <tr><td>1000</td><td>1° 50'</td><td>33</td><td>19(6m管)</td></tr> </tbody> </table>	呼び径 (mm)	許容曲げ 角度 θ	A寸法差 χ (mm)	1本当偏位 δ (cm)	75	4° 00'	6	28(4m管)	100	4° 00'	8	28(4m管)	150	4° 00'	12	35(5m管)	200	4° 00'	15	35(5m管)	250	4° 00'	19	35(5m管)	300	3° 00'	17	31(6m管)	350	3° 00'	20	31(6m管)	400	3° 00'	22	31(6m管)	450	3° 00'	25	31(6m管)	500	3° 20'	31	35(6m管)	600	2° 50'	31	29(6m管)	700	2° 30'	32	26(6m管)	800	2° 10'	32	22(6m管)	900	2° 00'	32	21(6m管)	1000	1° 50'	33	19(6m管)
呼び径 (mm)	許容曲げ 角度 θ	A寸法差 χ (mm)	1本当偏位 δ (cm)																																																													
75	4° 00'	6	28(4m管)																																																													
100	4° 00'	8	28(4m管)																																																													
150	4° 00'	12	35(5m管)																																																													
200	4° 00'	15	35(5m管)																																																													
250	4° 00'	19	35(5m管)																																																													
300	3° 00'	17	31(6m管)																																																													
350	3° 00'	20	31(6m管)																																																													
400	3° 00'	22	31(6m管)																																																													
450	3° 00'	25	31(6m管)																																																													
500	3° 20'	31	35(6m管)																																																													
600	2° 50'	31	29(6m管)																																																													
700	2° 30'	32	26(6m管)																																																													
800	2° 10'	32	22(6m管)																																																													
900	2° 00'	32	21(6m管)																																																													
1000	1° 50'	33	19(6m管)																																																													
			<p>継輪</p> <table border="1"> <thead> <tr> <th>呼び径</th> <th>両挿し口端の間隔 y1</th> <th>受口から白線 L'</th> </tr> </thead> <tbody> <tr><td>75</td><td>220</td><td>80</td></tr> <tr><td>100</td><td>220</td><td>85</td></tr> <tr><td>150</td><td>250</td><td>100</td></tr> <tr><td>200</td><td>250</td><td>100</td></tr> <tr><td>250</td><td>250</td><td>100</td></tr> <tr><td>300</td><td>300</td><td>150</td></tr> <tr><td>350</td><td>300</td><td>160</td></tr> <tr><td>400</td><td>300</td><td>160</td></tr> <tr><td>450</td><td>300</td><td>165</td></tr> <tr><td>500</td><td>260</td><td>105</td></tr> <tr><td>600</td><td>260</td><td>105</td></tr> <tr><td>700</td><td>300</td><td>87</td></tr> <tr><td>800</td><td>305</td><td>98</td></tr> <tr><td>900</td><td>305</td><td>98</td></tr> <tr><td>1000</td><td>310</td><td>103</td></tr> </tbody> </table> <p>押輪-受口間隔 :最大値-最小値≤ 5 (同一円周上)</p>	呼び径	両挿し口端の間隔 y1	受口から白線 L'	75	220	80	100	220	85	150	250	100	200	250	100	250	250	100	300	300	150	350	300	160	400	300	160	450	300	165	500	260	105	600	260	105	700	300	87	800	305	98	900	305	98	1000	310	103													
呼び径	両挿し口端の間隔 y1	受口から白線 L'																																																														
75	220	80																																																														
100	220	85																																																														
150	250	100																																																														
200	250	100																																																														
250	250	100																																																														
300	300	150																																																														
350	300	160																																																														
400	300	160																																																														
450	300	165																																																														
500	260	105																																																														
600	260	105																																																														
700	300	87																																																														
800	305	98																																																														
900	305	98																																																														
1000	310	103																																																														

出来形管理基準及び規格値

番号	区分	工種	測定項目	規格値(mm)	測定基準	測定箇所	備考																																																																																											
2	管 布 設 工	管継手工 (GX形)	A=受口端面から白線 まで A寸法(χ)=A1-A2	<p>白線表示位置及び標準胴寸法 単位:mm</p> <table border="1"> <thead> <tr> <th>呼び径</th> <th>白線位置(L1)</th> <th>胴付寸法(Y)</th> </tr> </thead> <tbody> <tr><td>75</td><td>160</td><td>45</td></tr> <tr><td>100</td><td>165</td><td>45</td></tr> <tr><td>150</td><td>185</td><td>60</td></tr> <tr><td>200</td><td>195</td><td>60</td></tr> <tr><td>250</td><td>195</td><td>60</td></tr> <tr><td>300</td><td>215</td><td>72</td></tr> </tbody> </table> <p>直管の許容曲げ角度と偏位の最大値</p> <table border="1"> <thead> <tr> <th>呼び径 (mm)</th> <th>許容曲げ 角度θ</th> <th>A寸法差 χ(mm)</th> <th>1本当偏位 δ(cm)</th> </tr> </thead> <tbody> <tr><td>75</td><td>4° 00'</td><td>6</td><td>28(4m管)</td></tr> <tr><td>100</td><td>4° 00'</td><td>8</td><td>28(4m管)</td></tr> <tr><td>150</td><td>4° 00'</td><td>12</td><td>35(5m管)</td></tr> <tr><td>200</td><td>4° 00'</td><td>15</td><td>35(5m管)</td></tr> <tr><td>250</td><td>4° 00'</td><td>19</td><td>35(5m管)</td></tr> <tr><td>300</td><td>4° 00'</td><td>23</td><td>42(6m管)</td></tr> </tbody> </table> <p>P-Linkの許容曲げ角度と偏位の最大値</p> <table border="1"> <thead> <tr> <th>呼び径 (mm)</th> <th>許容曲げ 角度θ</th> <th>A寸法差 χ(mm)</th> </tr> </thead> <tbody> <tr><td>75</td><td>4° 00'</td><td>11</td></tr> <tr><td>100</td><td>4° 00'</td><td>13</td></tr> <tr><td>150</td><td>4° 00'</td><td>17</td></tr> <tr><td>200</td><td>4° 00'</td><td>21</td></tr> <tr><td>250</td><td>4° 00'</td><td>24</td></tr> <tr><td>300</td><td>4° 00'</td><td>28</td></tr> </tbody> </table> <p>継輪</p> <table border="1"> <thead> <tr> <th>呼び径</th> <th>両挿し口端の間隔 y1</th> <th>受口面から白線 L'</th> </tr> </thead> <tbody> <tr><td>75</td><td>190</td><td>90</td></tr> <tr><td>100</td><td>200</td><td>95</td></tr> <tr><td>150</td><td>240</td><td>110</td></tr> <tr><td>200</td><td>250</td><td>120</td></tr> <tr><td>250</td><td>250</td><td>120</td></tr> <tr><td>300</td><td>300</td><td>135</td></tr> </tbody> </table>	呼び径	白線位置(L1)	胴付寸法(Y)	75	160	45	100	165	45	150	185	60	200	195	60	250	195	60	300	215	72	呼び径 (mm)	許容曲げ 角度 θ	A寸法差 χ (mm)	1本当偏位 δ (cm)	75	4° 00'	6	28(4m管)	100	4° 00'	8	28(4m管)	150	4° 00'	12	35(5m管)	200	4° 00'	15	35(5m管)	250	4° 00'	19	35(5m管)	300	4° 00'	23	42(6m管)	呼び径 (mm)	許容曲げ 角度 θ	A寸法差 χ (mm)	75	4° 00'	11	100	4° 00'	13	150	4° 00'	17	200	4° 00'	21	250	4° 00'	24	300	4° 00'	28	呼び径	両挿し口端の間隔 y1	受口面から白線 L'	75	190	90	100	200	95	150	240	110	200	250	120	250	250	120	300	300	135	全箇所測定		<p>※ 測定基準については、 工事標準仕様書を参照し、 GX形継手チェックシートに記入のこと。</p>
呼び径	白線位置(L1)	胴付寸法(Y)																																																																																																
75	160	45																																																																																																
100	165	45																																																																																																
150	185	60																																																																																																
200	195	60																																																																																																
250	195	60																																																																																																
300	215	72																																																																																																
呼び径 (mm)	許容曲げ 角度 θ	A寸法差 χ (mm)	1本当偏位 δ (cm)																																																																																															
75	4° 00'	6	28(4m管)																																																																																															
100	4° 00'	8	28(4m管)																																																																																															
150	4° 00'	12	35(5m管)																																																																																															
200	4° 00'	15	35(5m管)																																																																																															
250	4° 00'	19	35(5m管)																																																																																															
300	4° 00'	23	42(6m管)																																																																																															
呼び径 (mm)	許容曲げ 角度 θ	A寸法差 χ (mm)																																																																																																
75	4° 00'	11																																																																																																
100	4° 00'	13																																																																																																
150	4° 00'	17																																																																																																
200	4° 00'	21																																																																																																
250	4° 00'	24																																																																																																
300	4° 00'	28																																																																																																
呼び径	両挿し口端の間隔 y1	受口面から白線 L'																																																																																																
75	190	90																																																																																																
100	200	95																																																																																																
150	240	110																																																																																																
200	250	120																																																																																																
250	250	120																																																																																																
300	300	135																																																																																																

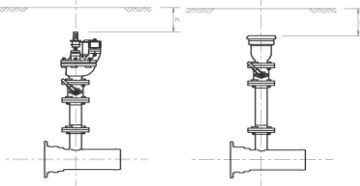
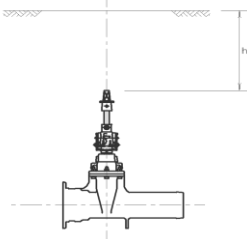
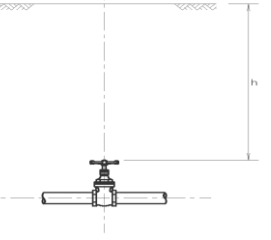
出来形管理基準及び規格値

番号	区分	工種	測定項目	規格値(mm)	測定基準	測定箇所	備考																																																
2	管 布 設 工	管継手工 (フランジ)	ボルトの締め付けトルク すきまチェック	<p>大平面座形フランジ(RF-RF)の標準締め付けトルク</p> <table border="1"> <thead> <tr> <th rowspan="2">呼び径</th> <th>ボルトの</th> <th colspan="2">標準締め付けトルク</th> </tr> <tr> <th>呼び径</th> <th>N/m</th> <th>kgf/cm</th> </tr> </thead> <tbody> <tr> <td>75~200</td> <td>M16</td> <td>60</td> <td>600</td> </tr> <tr> <td>250~300</td> <td>M20</td> <td>90</td> <td>900</td> </tr> <tr> <td>350~400</td> <td>M22</td> <td>120</td> <td>1200</td> </tr> <tr> <td>450~600</td> <td>M24</td> <td>260</td> <td>2600</td> </tr> <tr> <td>700~1200</td> <td>M30</td> <td>570</td> <td>5700</td> </tr> <tr> <td>1350~1500</td> <td>M36</td> <td>900</td> <td>9000</td> </tr> </tbody> </table> <p>溝形フランジ形式1(RF-GF)の標準締め付けトルクは60N・m以上とする。</p> <p>溝形フランジ形式2(RF-GF)の標準間隔</p> <table border="1"> <thead> <tr> <th rowspan="2">呼び径</th> <th colspan="2">標準間隔</th> </tr> <tr> <th>下限</th> <th>上限</th> </tr> </thead> <tbody> <tr> <td>75~900</td> <td>3.5</td> <td>4.5</td> </tr> <tr> <td>1000~1500</td> <td>4.5</td> <td>6.0</td> </tr> <tr> <td>1600~2400</td> <td>6.0</td> <td>8.0</td> </tr> <tr> <td>2600</td> <td>7.5</td> <td>9.5</td> </tr> </tbody> </table>	呼び径	ボルトの	標準締め付けトルク		呼び径	N/m	kgf/cm	75~200	M16	60	600	250~300	M20	90	900	350~400	M22	120	1200	450~600	M24	260	2600	700~1200	M30	570	5700	1350~1500	M36	900	9000	呼び径	標準間隔		下限	上限	75~900	3.5	4.5	1000~1500	4.5	6.0	1600~2400	6.0	8.0	2600	7.5	9.5	全箇所測定		※ 大平面座形フランジ継手チェックシート及び溝形フランジ継手チェックシートに記入すること。
		呼び径	ボルトの	標準締め付けトルク																																																			
呼び径	N/m		kgf/cm																																																				
75~200	M16	60	600																																																				
250~300	M20	90	900																																																				
350~400	M22	120	1200																																																				
450~600	M24	260	2600																																																				
700~1200	M30	570	5700																																																				
1350~1500	M36	900	9000																																																				
呼び径	標準間隔																																																						
	下限	上限																																																					
75~900	3.5	4.5																																																					
1000~1500	4.5	6.0																																																					
1600~2400	6.0	8.0																																																					
2600	7.5	9.5																																																					
		管継手工 (PEP)			全箇所測定		※ 測定基準については、工事標準仕様書を参照し、HP・EF継手チェックシートに記入のこと。																																																

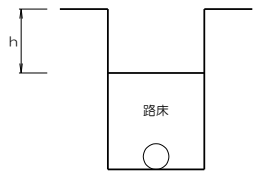
出来形管理基準及び規格値

番号	区分	工種	測定項目	規格値(mm)	測定基準	測定箇所	備考														
2	管 布 設 工	管継手工 (SP・SUS)	ルート間隔 a	<table border="1"> <tr> <th>溶接区分</th> <th>ルート間隔</th> </tr> <tr> <td>片面溶接</td> <td>1~4mm</td> </tr> <tr> <td>両面溶接 (φ800以上)</td> <td>0~3mm</td> </tr> </table>	溶接区分	ルート間隔	片面溶接	1~4mm	両面溶接 (φ800以上)	0~3mm	全箇所測定	<p>片面溶接V形外開先</p> <p>片面溶接V形外開先</p> <p>片面溶接V形外開先</p> <p>測定箇所</p>									
			溶接区分	ルート間隔																	
片面溶接	1~4mm																				
両面溶接 (φ800以上)	0~3mm																				
開先部の目違い (t < 38mm) b	<table border="1"> <tr> <th>溶接区分</th> <th>板厚(mm)</th> <th>許容値(mm)</th> </tr> <tr> <td rowspan="2">片面溶接</td> <td>t < 6</td> <td>1.5</td> </tr> <tr> <td>6 ≤ t < 20</td> <td>0.25t</td> </tr> <tr> <td rowspan="2">両面溶接</td> <td>t < 6</td> <td>1.5</td> </tr> <tr> <td>6 ≤ t < 20</td> <td>0.25t</td> </tr> <tr> <td></td> <td>20 ≤ t < 38</td> <td>4.0</td> </tr> <tr> <td></td> <td>20 ≤ t < 38</td> <td>5.0</td> </tr> </table>	溶接区分	板厚(mm)	許容値(mm)	片面溶接	t < 6	1.5	6 ≤ t < 20	0.25t	両面溶接	t < 6	1.5	6 ≤ t < 20	0.25t		20 ≤ t < 38	4.0		20 ≤ t < 38	5.0	
溶接区分	板厚(mm)	許容値(mm)																			
片面溶接	t < 6	1.5																			
	6 ≤ t < 20	0.25t																			
両面溶接	t < 6	1.5																			
	6 ≤ t < 20	0.25t																			
	20 ≤ t < 38	4.0																			
	20 ≤ t < 38	5.0																			
3	推 進 工	推進工	基準高	±50	管一本毎測定する。 発進、到達立坑の矢板の 中心間を測定する。(鞘 管推進工法の場合、鞘管 で管理する。)		鞘管推進工法の場合、 規格値内であっても内 部の管の布設に支障が あってはならない。														
			中心線の偏位(水平)	±50																	
			延長 l	- l / 500 かつ -200																	
			総延長 L	-200																	

出来形管理基準及び規格値

番号	区分	工種	測定項目	規格値(mm)	測定基準	測定箇所	備考
4	井 栓 類 据 付 工	消火栓 空気弁付消火栓 空気弁	GLからの深さ h	基準値 150~300 (GL~製品の天端高までの深さ)	全箇所測定		
		仕切弁	GLからの深さ h	基準値 150~700 (GL~スピンドルまでの深さ)	全箇所測定		
		スリース弁	GLからの深さ h	基準値 600~1200 (GL~ハンドルまでの深さ)	全箇所測定		

出来形管理基準及び規格値

番号	区分	工種	測定項目	規格値(mm)	測定基準	測定箇所	備考
5	舗装工 (路面復旧工)	路床工 (埋戻し工)	路床高 h	-30	施工延長80mにつき1箇所の割合で測定する。		管布設土工と同一箇所を測定する。
		下層路盤工 (クランチャーラン路盤工)	厚さ	-45(個々の測定値) -15(10個の測定値の平均X10)	施工延長80mにつき1箇所の割合で測定する。 (舗装種別毎測定する。)		回復旧時に管理する。
		上層路盤工 (粒度調整路盤工)	厚さ	-30(個々の測定値) -10(10個の測定値の平均X10)	施工延長80mにつき1箇所の割合で測定する。 (舗装種別毎測定する。)		回復旧時に管理する。
		アスファルト (基層工) (中間層工)	厚さ	-12(個々の測定値) -4(10個の測定値の平均X10)	コア抜きは、1000㎡毎に1箇所。 (3000㎡以下は3箇所)	合材100t未満 2箇所 3000㎡以下 3箇所 3000㎡超え 10箇所	品質管理用と兼ねることができる。
			幅	-25	施工延長80mにつき1箇所の割合で測定する。		

出来形管理基準及び規格値

番号	区分	工種	測定項目	規格値(mm)	測定基準	測定箇所	備考
5	舗装工 (路面復旧工)	アスファルト (表層工)	厚さ	- 9(個々の測定値) - 3(10個の測定値の平均 $\times 10$)	コア抜きは、1000㎡毎に1箇所 (3000㎡以下は3箇所)	合材100t未満 2箇所 3000㎡以下 3箇所 3000㎡超え 10箇所	品質管理用と兼ねることができる。
			幅	-25	施工延長80mにつき1箇所の割合で測定する。		
		歩道路盤工	厚さ	$t < 15\text{cm}$ -30(個々の測定値) $t < 15\text{cm}$ -10(10個の測定値の平均 $\times 10$) $t \geq 15\text{cm}$ -45(個々の測定値) $t \geq 15\text{cm}$ -15(10個の測定値の平均 $\times 10$)	施工延長80mにつき1箇所の割合で測定する。 (舗装種別毎測定する。)		仮復旧時に管理する。
			歩道舗装工	厚さ	-9(個々の測定値) -3(10個の測定値の平均 $\times 10$)	片側延長100m毎に1箇所を測定する。	
		歩道舗装工	幅	-25	片側延長80mにつき1箇所の割合で測定する。		

出来形管理基準及び規格値

番号	区分	工種	測定項目	規格値(mm)	測定基準	測定箇所	備考
6	鋼管塗覆装工	現場塗装工	外面塗装の塗膜厚	0.3以上 4点測定した平均を塗膜厚とする。 各測定値は、目標塗膜厚の75%を下 まわってはならない。	各支点間の両端より約500mm内側及び支間中央部を工場塗装及び現地塗装後に測定する。	塗装箇所の円周上任意の4点で測定する。	電磁式塗膜計又はこれと同等以上の性能を有する塗膜計により測定をする。
		ジョイントコート (熱収縮系チューブ又はシート)	ジョイントコートの重ね長さ	50以上	継手全箇所を測定する。	継手箇所の円周上任意の両側各4点で測定する。	
			シートの円周方向の重ね長さ	50以上	継手全箇所を測定する。	継手箇所の円周上任意の両側各4点で測定する。	重ね位置は、10時の位置を目安とする。

[3] 品質管理基準

[3] 品質管理基準

この品質管理基準は、熊本市上下水道局「上水道工事共通仕様書(水道編)」に規定する水道工事の品質管理基準及び規格値の基準を定めたもの

1 目的

この基準は、水道工事の施工について、契約図書に定められた工事目的物の品質規格の確保を図ることを目的とする。

2 適用

この基準は、熊本市上下市水道局が発注する水道工事(土木)について適用する。ただし、設計図書に明示されていない仮設構造物は除くものとする。また、工事の種類、規模、施工条件等により、この基準によりがたい場合は、監督職員の承諾を得て他の方法によることができる。

3 管理の実施

(1)受注者は、工事施工前に、品質管理計画及び品質管理担当者を定めなければならない。

(2)品質管理担当者は、当該工事の施工内容を把握し、適切な品質管理を行わなければならない。

(3)受注者は、試験等を工事の施工と並行して、管理の目的が達せられるよう速やかに実施しなければならない。

(4)受注者は、試験等の結果をその都度品質管理表等に記録し、適切な管理のもとに保管し、監督職員の要請に対し直ちに提示するとともに、工事完成図書として提出しなければならない。

4 管理項目及び方法

受注者は、品質を品質管理基準に定める試験項目、試験方法及び試験基準により管理し、その管理内容に応じて品質管理図表等を作成するものとする。

この品質管理基準の適用は、試験区分で「必須」となっている試験項目は、全面的に実施するものとし、また、「その他」となっている試験項目は、設計図書で指定するもの及び監督職員が指示するものを実施するものとする。

なお、「試験成績表等による確認」に該当する試験項目は、試験成績書やミルシートによって規定の品質(規格値)を満足しているか確認することができるが、必要に応じて現場検収を実施しなければならない。

5 規格値

受注者は、品質管理基準により測定した各実測(試験・検査)値は、すべて規格値を満足しなければならないものとする。

4 品質管理基準及び規格値

工種	種別	試験区分	試験項目	試験項目	規格値	試験基準	参考(他基準)																									
1 管 布 設 土 工	埋 戻 工	材	必 須	土の突固め試験	JIS A 1210	設計図書による。	<p>当初及び土質の変化した時(材料が岩砕の場合は除く)。法面、路肩部の土量は除く。</p>	<p>埋戻砂については、公的機関(注1参照)で試験を行なうこと。なお、原則として使用申請日の1年以内の試験成績書を品質証明資料とする。 ※「公的試験機関での品質管理試験を義務つける項目」を参照すること。</p>																								
				修正CBR試験	JIS A 1211																											
		その他	土の粒度試験	JIS A 1204	摘要による。	当初及び土質の変化時	<p>・埋戻し材料の品質規定</p> <table border="1"> <thead> <tr> <th>項目</th> <th>砂</th> <th>発生土</th> </tr> </thead> <tbody> <tr> <td>0.075 フレイ通過量</td> <td>10%以下</td> <td>25%以下</td> </tr> <tr> <td>修正 CBR</td> <td>20%以上</td> <td>10%以上</td> </tr> <tr> <td>塑性指数</td> <td>PI 6以下</td> <td>PI 10以下</td> </tr> </tbody> </table> <p>(道路掘削跡の埋戻し及び復旧工事施工基準)</p> <p>・品質基準値</p> <table border="1"> <thead> <tr> <th>項目</th> <th>管 周 り</th> <th>路床及び路体</th> </tr> </thead> <tbody> <tr> <td>最大粒径(mm)</td> <td>13</td> <td>50</td> </tr> <tr> <td>粒 度</td> <td></td> <td>13mm以上の混入率40%以下</td> </tr> <tr> <td>細粒分含有率(%)</td> <td>10以下</td> <td>25以下</td> </tr> <tr> <td>CBR(%)</td> <td colspan="2">設計 CBR12以上または修正CBR20以上</td> </tr> </tbody> </table> <p>(道路掘削あと埋戻し材としての建設発生土の使用基準)</p> <p>埋戻砂について、公的機関で試験を行うこと。なお、原則として使用申請日の1年以内の試験成績書を品質証明資料とする。</p>	項目	砂	発生土	0.075 フレイ通過量	10%以下	25%以下	修正 CBR	20%以上	10%以上	塑性指数	PI 6以下	PI 10以下	項目	管 周 り	路床及び路体	最大粒径(mm)	13	50	粒 度		13mm以上の混入率40%以下	細粒分含有率(%)	10以下	25以下	CBR(%)
項目	砂	発生土																														
0.075 フレイ通過量	10%以下	25%以下																														
修正 CBR	20%以上	10%以上																														
塑性指数	PI 6以下	PI 10以下																														
項目	管 周 り	路床及び路体																														
最大粒径(mm)	13	50																														
粒 度		13mm以上の混入率40%以下																														
細粒分含有率(%)	10以下	25以下																														
CBR(%)	設計 CBR12以上または修正CBR20以上																															
必 須	現場密度の測定	<p>最大粒径 ≤ 53mm: JIS A 1214/1210 A・B 法</p> <p>最大粒径 > 53mm: 舗装試験法便覧 1-7-2</p>	<p>路体:最大乾燥密度の90%以上</p> <p>路床:最大乾燥密度の95%以上</p> <p>その他、設計図書による。</p>	<p>施工延長500mにつき1回。 但し、小規模工事の場合は省略することができる。</p>	<p>左記の規格値を満たしていても、規格値を著しく下回っている点が存在した場合は、監督職員と協議の上で、(再)転圧を行うものとする。</p>																											

品質管理基準及び規格値

工程	種別	試験区分		試験項目	試験項目	規格値	試験基準	参考(他基準)
2 管 布 設 工	管 継 手 工 (SP) (SUS)	施 工	必 須	放射線透過試験 (SP,SUS)	工場(現場)溶接部JIS Z 3104(鋼溶接部の放射線透過試験方法)、JIS Z 3106(ステンレス鋼溶接継手の放射線透過試験方法)による。	設計図書による。	WSP008の判定基準を満足すること。	放射線透過試験 JIS Z 3104 (SP,SUSの工場溶接部及びSPの現場溶接に適用) JIS Z 3106 (SUSの現場溶接に適用)
				超音波探傷試験 (SP)	JIS Z 3060 (鋼溶接部の超音波探傷試験方法)による。		WSP008の判定基準を満足すること。	
	管 継 手 工 (DIP)	施 工	そ の 他	水圧試験	設計図書による。	設計図書による。	(口径φ900以上) テストバンドを使用し、試験水圧0.5MPa(5kgf/cm ²)以上で、5分間保持し0.4MPa(4kgf/cm ²)を下回らないこと。 (口径φ800以下) 仕様書に定めるもののほかは監督職員の指示による。	(口径φ800以下) 通水試験工管理図(様式21)により管理すること。
3 鋼 管	管 製 作	材 料	必 須	形状、寸法、重量試験 化学成分試験 引張試験 扁平試験 放射性透過試験 水圧試験	JIS G 3443・JIS G 3451による。 (JWWA G 117・JWWA G 118)	設計図書による。	JIS G 3443及びJIS G 3451による。 (JWWA G 117・JWWA G 118)	日本水道協会の受検証明書に替えることができる。 特に立会を必要とする場合は、監督職員の指示による。

品質管理基準及び規格値

工種	種別	試験区分	試験項目	試験項目	規格値	試験基準	参考(他基準)	
4 舗 装 工 路 盤 復 旧 工	下 層 工	材 料 必 須	骨材のふるい分け試験	JIS A 1102	JIS A 5001 (表2参照)	施工前	管理結果を施工管理に反映できる規模の工事をいい、同一工種の施工が数日連続する場合で、以下のいずれかに該当するものをいう。 ①施工面積で1000㎡以上10000㎡未満 ②使用する基層及び表層用混合物の総使用量500t以上3000t未満(コンクリートでは400m3以上1000m3未満) ただし、以下に該当するものについても取り扱うものとする。 1)アスファルト舗装: 同一配合の合材が100t以上のもの。	
			修正 CBR 試験	舗装調査・試験法便覧 [4]-5	粒状路盤: 修正CBR20%以上(クラッシャーラン鉄鋼スラグは修正CBR30%以上) アスファルトコンクリート再生骨材を含む再生クラッシャーランを用いる場合で、上層路盤、基層、表層の合計厚が40cmより小さい場合は30%以上とする。			
			道路用スラグの呈色判定試験	JIS A 5015	呈色なし			
			土の液性限界・塑性限界試験	JIS A 1205	塑性指数 PI : 6以下			施工前 ※鉄鋼スラグには適用しない。
			鉄鋼スラグの水浸膨張性試験	舗装調査・試験法便覧 [4]-16	1.5%以下			施工前 ※クラッシャーラン鉄鋼スラグには適用する。
		現場密度の測定	舗装調査・試験法便覧 [4]-185 砂置換法(JIS A 1214) 砂置換法は、最大粒径が53mm以下の場合のみ適用できる。	最大乾燥密度の93%以上 X ₁₀ 95%以上 X ₆ 96%以上 X ₃ 97%以上	施工延長500mにつき1回。 但し、小規模工事の場合は省略することができる。	締固め度は、10個の測定値の平均値X10が規格値を満足しなければならない。また、10個の測定値が得がたい場合は3個の測定値の平均値X3が規格値を外れた場合は、さらに3個のデータを加えた平均値X6が規格値を満足していればよい。 なお、1工事あたり3000㎡以下の場合(維持工事を除く)は、1工事あたり3個(3孔)以上で測定する。		

品質管理基準及び規格値

工程	種別	試験区分	試験項目	試験項目	規格値	試験基準	参考(他基準)
4 舗 装 工 (路 面 復 旧 工)	上 層 路 盤 工 (粒 度 調 整 路 盤 工)	材 必 須	骨材のふるい分け 試験	JIS A 1102	JIS A 5001 (表 2 参照)	施工前	<p>管理結果を施工管理に反映できる規模の工事をいい、同一工種の施工が数日連続する場合で、以下のいずれかに該当するものをいう。</p> <p>①施工面積で1000㎡以上10000㎡未満 ②使用する基層及び表層用混合物の総使用量が500t以上3000t未満(コンクリートでは400m3以上1000m3未満)</p> <p>ただし、以下に該当するものについても取り扱うものとする。</p> <p>1)アスファルト舗装:同一配合の合材が100t以上のもの。</p>
			修正CBR試験	舗装調査・試験法便覧 [4]-5	修正CBR 80%以上 アスファルトコンクリート再生骨材を含む場合90%以上 40℃で行った場合80%以上		
			鉄鋼スラグの 修正CBR試験	舗装調査・試験法便覧 [4]-16	修正CBR 80%以上	施工前 ※粒度調整鉄鋼スラグ及び水硬性粒度調整スラグに適用する。	
			鉄鋼スラグの 水浸膨張性試験	舗装調査・試験法便覧 [4]-16	1.5%以下		
			鉄鋼スラグの 呈色判定試験	JIS A 5015 舗装調査・試験法便覧 [4]-10	呈色なし		
			鉄鋼スラグの単位 容積質量試験	舗装調査・試験法便覧 [4]-106	1.5kg/L以上		

品質管理基準及び規格値

工種	種別	試験区分	試験項目	試験項目	規格値	試験基準	参考(他基準)	
4 舗 装 工 (路 面 復 旧 工)	上層路盤工 (粒 度 調 整 路 盤 工)	材 料	必 須	土の液性限界・ 塑性限界試験	JIS A 1205	塑性指数 PI : 4以下	施工前 ※鉄鋼スラグには適用しない。	管理結果を施工管理に反映できる規模の工事をいい、 同一工種の施工が数日連続する場合で、以下のいずれ かに該当するものをいう。 ①施工面積で1000㎡以上10000㎡未満 ②使用する基層及び表層用混合物の総使用量が500t 以上3000t未満(コンクリートでは400m3以上1000m3 未満) ただし、以下に該当するものについても取り扱うものとす る。 1)アスファルト舗装:同一配合の合材が100t以上のも の。
				鉄鋼スラグの 一軸圧縮試験	舗装調査・試験法便覧 [4]-12	1.2MPa以上(14日)	施工前 ※水硬性粒度調整スラグに適用する。	
	施工	必 須	現場密度の測定	舗装調査・試験法便覧 [4]-185 砂置換法(JIS A 1214) 砂置換法は、最大粒 径が53mm以下の場合 のみ適用できる。	最大乾燥密度の93%以上 X_{10} 95.0%以上 X_6 95.5%以上 X_3 96.5%以上	施工延長500mにつき1回。 但し、小規模工事の場合は省略すること ができる。	締固め度は、10個の測定値の平均値X10が規格値を満 足しなければならない。また、10個の測定値が得がたい 場合は3個の測定値の平均値X3が規格値を外れた場合 は、さらに3個のデータを加えた平均値X6が規格値を満 足していればよい。 なお、1工事あたり3000㎡以下の場合(維持工事を除く) は、1工事あたり3個(3孔)以上で測定する。	
ア ス フ ア ル ト 舗 装	プ ラ ン ト	必 須	粒度(2.36mmフルイ)	舗装調査・試験法便覧 [2]-14	2.36mmふるい: ±12%以内基準粒度	異常が認められた時。 印字記録の場合:全数または抽出・ふる い分け試験 1~2回/日	管理結果を施工管理に反映できる規模の工事をい い、同一工種の施工が数日連続する場合で、以下の いずれかに該当するものをいう。 ①施工面積で1000㎡以上10000㎡未満 ②使用する基層及び表層用混合物の総使用量が 500t以上3000t未満(コンクリートでは400m3以上 1000m3 未満) ただし、以下に該当するものについても取り扱うもの とする。 1)アスファルト舗装:同一配合の合材が100t以上のも の。	
			粒度(75μmフルイ)	舗装調査・試験法便覧 [2]-14	75μmふるい: ±5%以内基準粒度			

品質管理基準及び規格値

工程	種別	試験区分	試験項目	試験項目	規格値	試験基準	参考(他基準)		
4 舗 装 工 程 (路 面 復 旧 工 程)	舗 装	プ ラ ン ト	必 須	混合物のアス ファルト量抽出 粒度分析試験	舗装調査・試験法便覧 [2]-238	アスファルト量 ±0.9%以内	異常が認められた時。 印字記録の場合:全数または抽出・ふる い分け試験 1~2回/日	官理給米を施工官理に反映させる規模の工事をいい、 同一工種の施工が数日連続する場合で、以下のいずれ かに該当するものをいう。 ①施工面積で1000㎡以上10000㎡未満 ②使用する基層及び表層用混合物の総使用量が500t 以上3000t未満(コンクリートでは400m3以上1000m3未 満) ただし、以下に該当するものについても取り扱うものとする。 1)アスファルト舗装・同一配合の合材が100t以上のもの	
				温度測定(アスファルト ・骨材・混合物)	温度計による	配合設計で決定した混合温度	随時		
			その他	ホイール トラッキング試験	舗装調査・試験法便覧 [3]-57		1工事1回	改質アスファルト使用の場合、複数層を施工の場合、改 質材使用の場合 ※「公的試験機関での品質管理試験を義務付ける項 目」を参照すること。	
		ア ス フ ア ル ト 舗 装	舗 設 現 場	必 須	温度測定 (初転圧前)	温度計による	110℃以上	随時	測定値の記録は、1日4回(午前・午後各2回)
					現場密度の測定	舗装調査・試験法便覧 [3]-91	基準密度の94%以上 X ₁₀ 96.0%以上 X ₆ 96.0%以上 X ₃ 96.5%以上 歩道舗装 平均値:基準密度の92%以上	全箇所	同一配合のアスファルト合材100t未満(仮舗装は含ま ない)は省略できる。
					混合物のアス ファルト量抽出	舗装調査・試験法便覧 [3]-91	アスファルト量 ±0.9%以内 X ₁₀ ±0.55%以内 X ₆ ±0.50%以内 X ₃ ±0.50%以内	1工事につき最低1個	
					混合物の粒度 分析試験	舗装調査・試験法便覧 [3]-91	2.36mmふるい:±12%以内基準粒度 X ₁₀ ±8.0%以内 X ₆ ±7.5%以内 X ₃ ±7.0%以内 75μmふるい:±5%以内基準粒度 X ₁₀ ±8.0%以内 X ₆ ±7.5%以内 X ₃ ±7.0%以内		

(5) 公的試験機関での品質管理試験を義務づける項目

品質管理基準により義務づけられた品質管理試験項目の内、次表に示す品質管理試験項目については、公的試験機関(注1参照)での試験の実施を義務づけるものとする。また、次表以外の品質管理試験であっても、設計図書や監督職員の指示により、公的試験機関での実施を義務づけることがあるので、その場合は同様に公的試験機関で実施すること。

公的試験機関での品質管理試験の実施を義務づける項目一覧表

工種	種別	試験項目	適用	
セメントコンクリート	コンクリート	圧縮強度試験	<p>1) 重要構造物の場合 鉄筋コンクリートは打設日1日つき2回(午前・午後)、無筋コンクリートは打設1日につき1回の試験で、7日強度及び28日強度の双方の試験</p> <p>2) 重要構造物以外の場合 打設数量50m³毎に1回の試験で、28日強度の試験(50m³未満は省略できる)</p>	<p>重要構造物以外で50m³未満は次の書類を提出すること。</p> <p>①コンクリート配合計画書 ②品質管理監査合格証 ③コンクリート品質証明書</p>
		曲げ強度試験	<p>コンクリート舗装の場合に適用し、打設日1日につき2回(午前・午後)の割で行う。</p> <p>なお、テストピースは打設場所で採取し、1回につき原則として3個とする。</p>	
管布設土工	埋戻工	土の突固め試験	<p>500m³以上の盛土を行う工事で、当初及び土質の変化時の試験(路床と同一材料の路体盛土は、路圧の品質管理試験のみで良い)。</p>	
		修正CBR試験	<p>道路の路床工事の盛土材で、当初及び土質の変化時の試験。</p>	
舗装工	アスファルト舗装	<p>コア密度測定試験</p> <p>混合物のアスファルト量抽出試験</p> <p>混合物粒度分析試験</p>	<p>1工事につき最低1個</p>	<p>同一配合のアスファルト合材100t未満(仮舗装は含まない)は省略できる。</p>
		ホイールトラッキング試験	<p>改質アスファルト使用の場合、1工事につき1回(複数層に使用の場合は各層毎)、施工前に作成した3個の供試体で実施する試験。</p> <p>ただし、アスファルト事前審査制度の承認を得た改質アスファルト混合物については、省略することができる。</p>	

(注) 1 公的試験機関とは、原則として(財)熊本県建設技術センターとする。ただし、年度末等で同センターでの試験に時間を要し、工程への影響が大きいと監督職員が認めた場合は、他の公的試験機関(注2)とすることができる。さらに、他の公的試験機関での試験実施も困難な場合は、監督職員の立会のもとでの民間試験機関を利用できるものとする。

(注) 2 (財)熊本県建設技術センターや国公立大学、建設技術センター受託試験場を示す。

[4] 写真管理基準

[4] 写真管理基準

1 写真管理基準

1 適用範囲

この写真管理基準は、熊本市上下水道局「上水道工事共通仕様書(水道編)」に規定する水道工事の工事写真(電子媒体によるものを含む)の撮影に適用する。

2 工事写真の撮影基準

工事写真の撮影基準は以下の要領で行なう。

(1) 撮影頻度

工事写真の撮影頻度は別紙撮影箇所の一覧表に示すものとする。

(2) 撮影方法

写真撮影にあたっては、次の項目のうち必要事項を記載した小黒板を被写体とともに写し込むものとする。

- ① 工事名 ② 工種等 ③ 測点(位置) ④ 設計寸法
- ⑤ 実測寸法 ⑥ 略図 ⑦ 受注者名

なお、小黒板の判読が困難となる場合は、別紙に必要事項を記入し、写真に添付して整理する。
特殊な場合で監督職員が指示するものは、指示した項目を指示した頻度で撮影するものとする。

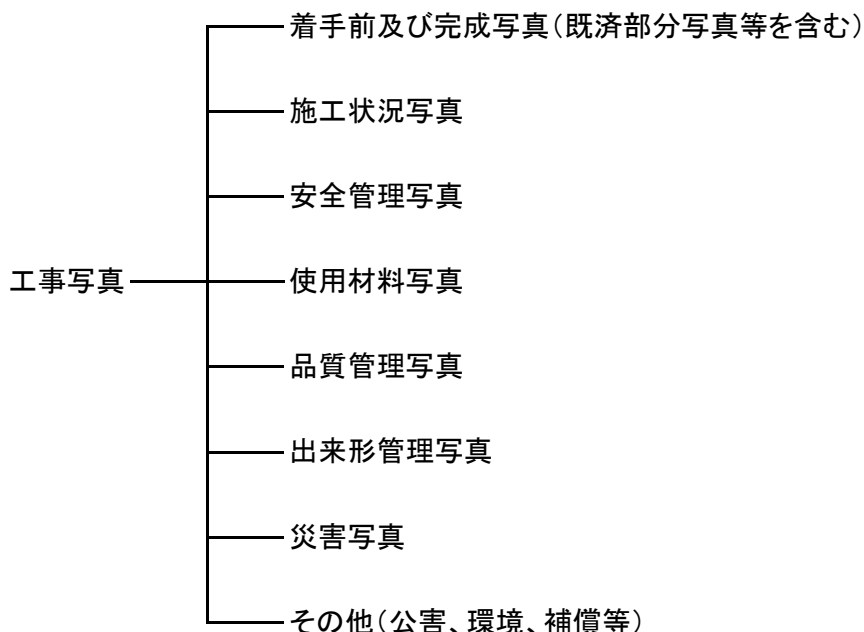
(3) 撮影の要点

工事写真は、契約図書に基づき、工事が適正に施工されたことを証明するものであり、特に工事完成後の不可視部分についての立証資料となるものであるため、以下の事項に留意して撮影しなければならない。

- ①写真撮影担当者を定め、あらかじめ写真撮影計画を作成し、撮影及び管理を行なうこと。
- ②工事内容を十分理解し、写真の目的を十分把握して撮影すること。
- ③構造物の寸法が明確にわかるように鋼尺、テープ、スタッフ、ポール等をあてて撮影すること。
- ④工事写真は、監督職員の提出指示があった場合直ちに提出できるように整理しておくこと。

3 工事写真の分類

工事写真の撮影は以下の要領で行なう。



(1) 着手前写真

工事着手前に工事区間全体の状況が判断できる写真を撮影する。

- ①起終点及び工区全体を写すものとする。
- ②同一画面に収まらない場合は、パノラマ写真(つなぎ写真)とすること。
- ③人家・立木・屈曲等が多く、全体工区一連の写真撮影ができない場合は、順序よく関連のわかる写真とすること。
- ④近接家屋等に影響があると推定される場合は、所有者立会のもと、着手前にひび割れ、傾き等の状況を詳細に撮影すること。
- ⑤撮影時期及び撮影頻度については、現場の状況、工事の規模及び内容によって多少異なる場合があるので、監督職員の指示によること。

(2) 完成写真

完成写真は、着手前写真と対照できるよう同一箇所から撮影すること。

部分完成写真は、工種毎または、構造物毎に撮影すること。

(3) 施工状況写真

工事施工中の写真は、施工方法、出来形、工程、進捗状況等の記録であり、総合的な判定資料となるので現場施工状況が把握できるように設計図書の工種別に撮影すること。

(4) 安全管理写真

工事現場の交通及び作業の安全確保するために防護施設、標示施設、交通整理状況、安全施設等を撮影すること。

(5) 使用材料写真

工事に使用する材料のうち、完成後、寸法、数量等が確認できないものについては、後日確認できるように現場搬入後、必要に応じて監督職員立会の上、材料の寸法、規格、マーク等が分かるよう測定器具を使用して撮影すること。

・使用材料の主なものとして

- 1) 水道用ダクタイル鋳鉄管・鋳鉄異形管
- 2) 水道用塗覆装鋼管・異形管
- 3) 水道配水用ポリエチレン管
- 4) 配管用ステンレス鋼管
- 5) 弁栓類(仕切弁・空気弁・消火栓等)
- 6) 上記以外の管渠類(給水装置材料等)
- 7) ポリエチレンスリーブ・固定ゴムバンド
- 8) 管明示テープ・管明示シート・ビニル粘着テープ・防食テープ等
- 9) 薬注、グラウト等材料(入荷、空袋)
- 10) その他、監督職員が指示する材料

(6) 品質管理試験

施工管理の一環として実施される試験または測定の実施状況を撮影すること。

また、公的機関等で実施された品質証明を保管整理できる場合は、撮影を省略するものとする。

(7) 出来形管理写真

① 工事完成後に不可視部となる部分は、寸法、形状、品質が確認できるように撮影すること。

② 矢板等数量が多い場合は、一連番号をつけ最終番号まで連続して撮影すること。

③ 写真は、被写体に対して適切な位置で撮影し、併せて被写体の寸法が測定器具により、正確に読みとれるように撮影すること。

④ 監督職員が立会の上、段階確認をした箇所は、確認状況写真を撮影すること。

(8) 災害写真

工事中に災害を受けた場合は、その状況を示す写真を撮影すること。

災害写真は、工事請負契約書第29条不可抗力による損害を受けた場合の判定資料となるため、正確に撮影すること。

(9) その他（公害、環境、補償等）

① 公害環境写真

騒音、振動防止及び産業廃棄物搬出等の実施状況を撮影すること。

② 補償関係写真

家屋及び外構等の状況写真を着手前に撮影すること。

4 写真の整理及び提出

「熊本市上下水道局 電子納品運用ガイドライン(案)」による。

5 提出部数

「熊本市上下水道局 電子納品運用ガイドライン(案)」による。

6 工事写真の整理方法

I) 工事写真の整理については、工事毎に別紙撮影箇所一覧表の提出頻度に示すものを標準とする。

II) 第1面に着手前と完成後が比較できるよう整理し、以下安全管理、施工の工種、順序が判別できる施工状況を整理し、工種毎に見出しをつける。

7 留意事項

別紙撮影箇所一覧表の適用については、次の事項に留意するものとする。

I) 撮影項目、撮影頻度等が不適切な場合は、監督職員の指示により、追加、削除するものとする。

II) 施工状況等の写真については、ビデオ等の活用ができるものとする。

- Ⅲ) 不可視となる出来形部分については、出来形寸法が確認できるよう、特に注意して撮影するものとする。
- Ⅳ) 撮影箇所がわかりにくい場合には、写真と同時に見取図等を工事写真帳等に添付する。
- Ⅴ) 電子媒体による写真については、必要な文字、数値等の内容が判読できる機能、精度を確保できる撮影機材を用いるものとする。(有効画素数100万～150万画素、プリンターはフルカラー 600dpi以上、インク・用紙等は良質なものとする。)
- Ⅵ) 撮影箇所一覧表に記載のない工種については、監督職員の指示により、類似工種を準用するものとする。

8 デジタルカメラ等電子媒体による写真管理の実施について

「熊本市上下水道局 電子納品運用ガイドライン(案)」による。

I) 使用機種について

① デジタルカメラについて

有効画素数100万画素以上の機能を有するカメラを使用すること。
記録画像ファイルはJPEG形式とする。

② 出力機器 (フルカラープリンター) について

600dpi 以上のものとする。
インクジェットプリンター及びレーザープリンター等の指定はしないものとする。

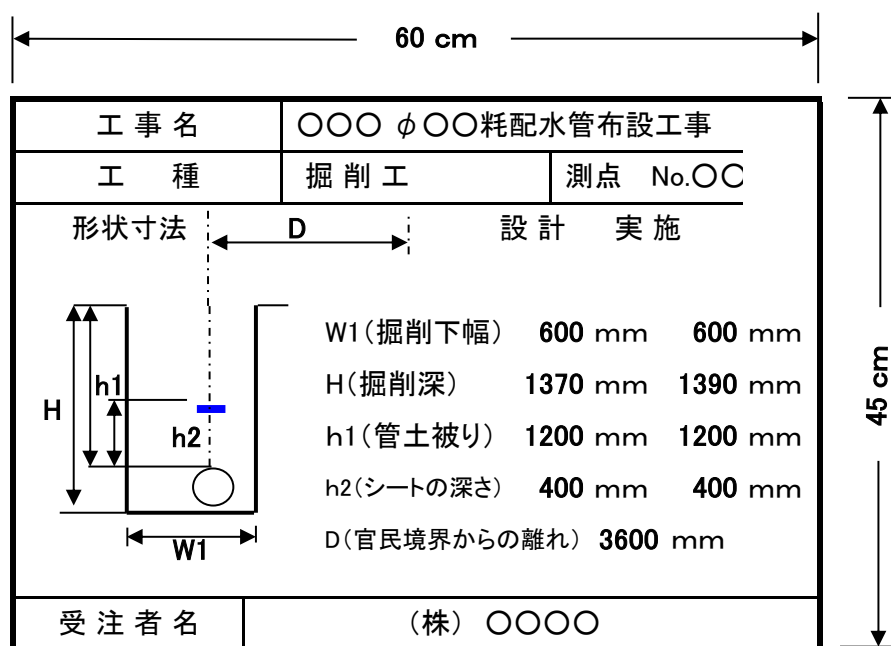
③ 出力用紙について

インクジェットプリンター用の用紙または同等品以上とする。
出力用紙は、通常の使用条件のもとで3年間程度、顕著な劣化が生じないものとする。

9 写真撮影要領

- ① 受注者は写真管理担当者を定め、写真の撮影及び管理を行うこと。
- ② 写真には、工事内容を説明した黑板等を同時に撮影すること。

(例)



- 注1) 「着手前」「完成」の文字は、形状寸法欄に記入すること。
- 注2) 形状寸法は、設計値を記入すること。ただし、D(官民境界からの離れ)は、実測値を記入のこと。
- 注3) 設計変更が生じる恐れがある場合は、設計変更のための資料となるように撮影すること。
- 注4) 撮影箇所は、原則としてNo.付近で撮影すること。
- 注5) 監督職員立会が必要な箇所は、監督職員立会中を撮影すること。
- 注6) 工事写真は、監督職員の提出指示があった場合は直ちに提出できるよう整理しておくこと。
- 注7) 特殊な工事、工種及び多数の同一構造物がある場合は、監督職員の指示を受けること。
- 注8) 撮影項目、撮影頻度及び提出頻度については、撮影箇所一覧表に定める基準によること。

10 オフセット写真撮影要領

- ①受注者は施工後(管布設後若しくは埋戻し前)に起点、終点、変化点のオフセット写真の撮影及び管理を行うこと。
- ②写真には、オフセット管理を説明した黑板等を同時に撮影すること。

(例)

工事名	〇〇〇〇 φ〇〇耗配水管布設工事	
工種	オフセット	始点 No.0
<div style="display: flex; justify-content: space-between; align-items: center;"> <div style="text-align: center;"> <p>A=2.6m</p> <p>B=5.2m</p> <p>C=2.1m</p> </div> </div>		
受注者名	(株) 〇〇〇〇	

11 写真台紙様式例

【表紙】

監督職員

工 事 写 真

工 事 番 号 _____

工 事 名 _____

工 事 場 所 _____

工 期 自 令和 年 月 日

至 令和 年 月 日

受 注 者

現 場 代 理 人 氏 名 _____ 印

写 真 管 理 担 当 者 氏 名 _____ 印

12 撮影箇所一覧表(管工専用)

工事写真は撮影頻度に基づき必ず撮影(ネガ、電子媒体は必ず撮影頻度で撮影された写真を整理し提出)し、その中からプリントし提出する。

工事写真整理帳は工事写真以外の写真を整理、提出する。

5 写真管理基準

区分	工種・種別	撮影項目	撮影時期	撮影頻度	摘要
着工前及び完成写真	現場概況 着工前	全景写真 ※着手前と完成後の現場状況写真は同一箇所から同一方向から撮影する。	着工前	80m程度 毎1枚	①周囲の場景も広く入れること ②道路付帯施設状況などの確認できること ③実施箇所とは点的施工 ④〇〇m毎は連続施工の場合 ③④については以下同じ
	現場概況 完成	全景写真 ※着手前と完成後の現場状況写真は同一箇所から同一方向から撮影する。	完成後	80m程度 毎1枚	
安全管理写真	安全管理	各種標識類の設置状況 各種保安施設の設置状況 交通誘導員交通整理状況 安全訓練等の実施状況	設置後 設置後 作業中 実施中	各種類毎に1回 各1回 実施毎1回	・ 工事の各種標識 ・ 防護柵、セーフティコン等の配列状況及び形状 ・ 全景1枚 ・ 実施毎1枚(安全訓練等の活動報告書に添付する。) ※工事着事後、作業員全員の参加により月当たり、半日以上時間を割当て、定期的に安全に関する研修・訓練を実施しなければならない。
使用材料写真	使用材料	搬出、搬入及び返納状況 形状寸法 検収実施状況 保管管理の状況	搬出、搬入、返納時 検収時 検収時	1工事に1回 全品目、全個数毎1回 必要に応じて "	・ 形状寸法が明確に判るように鋼尺、テープ、スタッフ、ポール等をあてて撮影すること。 ・ 塗装面を傷めないよう適切な防護を行なう。 ゴム輪類は、屋内に保管する。 ※自主管理写真、監督員立会による検収時
公害環境関係写真	騒音振動防止	使用機械の確認 調査状況	調査中	1工事に1回	
環境対策写真	現場環境改善等	各施設設置状況	設置後	各種毎に1回	
建設副産物処理写真	産業廃棄物 掘削積込み 運搬 処分	施工状況	施工中	(運搬車の台数) 5台未満 5台以上10台未満 10台以上20台未満 以下10台増すごとに追加とする。 搬入処分時	処分場名看板、運搬車両のナンバー、運転手の写真を同時に撮影。
	残土処分 掘削積込み 運搬 処分	施工状況	施工中	1工事に1回 わ ればその都度)	・ 使用機械及び処分場整地等

写真管理基準

区分	工種・種別	撮影項目	撮影時期	撮影頻度	摘要
施 工 状 況 写 真	工事施工中	施工中の写真(工種、種別毎)	施工中	80m程度毎1枚	・ 工種、種別毎に共通仕様書及び諸基準に従い施工していることが確認できるように適宜
		※ 管布設土工事の1サイクル		適宜	・ 高度技術・創意工夫・社会性等に関する実施状況が確認できるように適宜
		管の吊りおろし据付作業状況	施工中	80m程度毎 または実施箇所1回	・ 使用器具
		土被り寸法(基準高から計測)及び占用位置	施工中	80m程度毎 または実施箇所1回	・ 管布設の位置(離れ、深さ)は測定尺を入れ撮影
		管の接合状況(直管ライナー無し部)	施工中	80m程度毎 または実施箇所1回	
		管の接合状況(直管ライナー有り部)	施工後	全箇所	・ 受口のみ込み量の実測値(X)を測定し、挿し口に実測値(X)の寸法を白線で明示後、レバーホイストで挿し込み状況を撮影
		管の接合状況(異形管部)	施工中	全箇所	
		滑材塗布	施工中	口径毎1施工単位 毎1回	
		締め付けトルク			
		胴付間隔			施工後
		防食ポリエチレンスリーブ被覆工 D、SP 浸透防止ポリエチレンスリーブ被覆工 PP	施工中 施工後	口径毎1施工単位 毎1回	
		管明示テープ	施工中 施工後	口径毎1施工単位 毎1回	・ 明示テープ巻き付け状況、巻き付け完了後
		埋設表示シート	施工後	80m程度毎 または実施箇所1回	・ 設置状況

写真管理基準

区分	工種・種別	撮影項目	撮影時期	撮影頻度	摘要	
施工状況写真	土留工	使用材料(種類・品質) 施工法、仮設状況	搬入時 施工時	80m程度毎 または実施箇所1回	・ 使用材料(種類・品質) 形状寸法 施工法、仮設状況	
		安定液混合、排水処理設備設置状況	施工中	1施工箇所ごとに1回	・ 1施工単位とは、工法・使用機械が判 るように施工箇所の1ブロックを言う。 ただし、1ブロックでも形状寸法、規格 が変わるごとに1施工単位とする。	
	掘削状況(使用機械)	施工中				
	掘削幅及び深さ	施工中				
	鉄筋の径、間隔及び継手の形状寸法	組立後				
	地中連続壁工	鉄筋かごの幅、長さ、厚さ	組立後			
		鉄筋かごの吊込み状況	施工中			
		コンクリートの打設状況	施工中			1施工箇所ごと
	仮設工	仕上がり状況	施工後			適宜
		仮締切工	使用材料 仮締切状況	施工中	実施箇所毎	・ 施工法、使用材料の品質、形状寸法
	路面覆工	使用材料	搬入時 施工時	実施箇所毎	・ 使用材料の品質、形状寸法	
		施工状況	搬入時 施工時	実施箇所毎	・ すりつけ等を含む	
	仮設道路 設置工	設置前の全景	施工前	実施箇所毎		
		施工状況	施工中	実施箇所毎	・ 舗装構造、幅員、保安対策等	
		設置後の全景	施工後	実施箇所毎		
	図面との 不一致	図面と現地との不一致の写真	発生時	必要に応じ		

写真管理基準

区分	工種・種別	撮影項目	撮影時期	撮影頻度	摘要
出 来 形 管 理 事 写 真	試験掘工	掘削幅、掘削長さ及び掘削深	掘削完了時	実施箇所毎	掘削幅、掘削長さ、掘削深さに測定尺入れ撮影
		埋設物、構造物(形状)及び位置			埋設位置、構造物の形状を黒板に図撮影
		道路復旧状況	施工後		水マーク入りの道路復旧状況を撮影
	舗装切断工	切断状況	施工中	80m程度毎1枚	
		切断厚	施工後	舗装種別毎に1回以上	
	舗装掘削工	掘削(幅・厚)、積込状況	施工中	80m程度毎1枚	・使用機械を撮影
	掘削工 (床掘工)	掘削状況及び土質等の判別	施工中	土質が変わる毎1回	・使用機械を撮影
		掘削(幅・長さ・深さ)	掘削後	80m程度毎 または実施箇所1回	・掘削幅、掘削長さ、掘削深さに測定尺入れ撮影
	残土処分工	積込状況	施工中	80m程度毎 または実施箇所1回	・使用機械を撮影
	舗装ガラ処分工	積込状況	施工中	80m程度毎 または実施箇所1回	・使用機械を撮影
	水替工	ポンプ等の設置状況	施工中	実施箇所毎または適宜	
	床均し工	仕上げ状況	仕上げ時	80m程度毎 または実施箇所1回	
	埋戻工	各層毎の締固め状況(土質毎)	締固め時	80m程度毎 または実施箇所1回	・埋戻し材、埋戻し状況、埋戻し後の検査及び各層の厚さ(路床20cm毎)
	盛土工	巻出し状況(厚さ) 締固め状況	施工中 施工後	80m程度毎 または実施箇所1回	
伐開、除根	作業状況	施工前 施工後	適宜	・全景写真 ※ 着手前と完成後の現場状況写真は同一箇所から撮影する。	

写真管理基準

区分	工種・種別	撮影項目	撮影時期	撮影頻度	摘要
出 来 形 管 理 写 真	試験ぐい	打込み状況(使用機械)	施工前 施工中 施工後	実施箇所1回	・最終貫入量の測定状況も撮影
		継手作業状況(溶接状況)		全箇所	
		载荷試験状況(試験装置)		〃	
	既製ぐい	材料検査	搬入時	実施箇所又は100本に1回	・最終貫入量の測定状況も撮影
		打込み状況(使用機械)	施工前 施工中 施工後	5本に1回	
		継手作業状況及び杭頭仕上げ状況		〃	
		全景と杭間隔		〃	
	場所打ちぐい	安定液混合、排水処理設備設置状況	施工前 施工中 施工後	実施箇所毎	・H鋼の場合もこれに準じる
		掘削状況(使用機械)	〃	5本に1回	
		掘削幅及び深さ	〃	〃	
		鉄筋の径、間隔及び継手の形状寸法	〃	〃	
		鉄筋かごの幅、長さ、厚さ	〃	〃	
		鉄筋かごの吊込み状況	〃	〃	
		コンクリート試験(スランブ、空気量)	〃	50m3毎に1回	・30m3以下は省略
		コンクリート試験(強度、塩化物量)	〃	100m3毎に1回	・30m3以下は省略
		コンクリートの打設状況	〃	5本に1回	
		杭頭部仕上がり状況 (余盛コンクリートの処理)	〃	〃	
	全景と杭間隔	〃	〃		
	割ぐり石基礎工		〃	実施箇所毎	
	砂利基礎工	施工状況	〃	〃	
	均しコンクリート打設工	厚さ及び施工範囲	〃	〃	

写真管理基準

区分	工種・種別	撮影項目	撮影時期	撮影頻度	摘要
出 来 形 管 工 事 写 真	ダクタイル鋳鉄管接合工事	配管据付け状況	施工中	口径毎1施工単位 毎5箇所1回	
		管切断状況	施工中	口径毎1施工単位 毎5箇所1回	
		挿入部白線表示	施工後		
	鋼管接合工事	配管据付け状況	施工中	口径毎1施工単位 毎5箇所1回	
		管切断状況	施工中	口径毎1施工単位 毎5箇所1回	
		溶接	施工中	口径毎1施工単位 毎1回	
		塗覆装作業状況	施工中		
	ポリエチレン管接合工事	配管据付け状況	施工中	口径毎1施工単位 毎5箇所1回	
		管切断状況	施工中	口径毎1施工単位 毎5箇所1回	
		標線表示	施工後	口径毎1施工単位 毎5箇所1回	
		スクレープ	施工後	口径毎1施工単位 毎5箇所1回	
		融着	施工中	口径毎1施工単位 毎1回	
	その他配管状況	弁、栓類設置状況	施工中	設置箇所毎	・ 仕切弁、空気弁、消火栓設置工
		弁、栓室設置状況	設置後	設置箇所毎	・ 仕切弁、空気弁、消火栓設置工
		既設管との連絡状況(不断水連絡工を含む)	施工中	80m程度毎 または実施箇所1回	
		水圧又は通水試験工状況	試験 実施中	指定範囲(箇所)	・ 常圧24時間、加圧15分 管路に漏水等の異常がなく、急激な 圧力降下が生じないこと
		溶接部検査状況	試験 実施中	指定箇所	・ X線、超音波探傷器等による検査、 塗覆装検査
		オフセット測量	実施中	始点、終点、弁類、その他	
		電気防食用ターミナル設置工	設置後	設置箇所毎	・ ターミナル、ボックス類の設置状況
		洗管作業	実施中	指定箇所	・ 洗管作業状況及び残留塩素測定
管保護		設置後	設置箇所毎	・ 配筋間隔 型枠設置状況 形状・寸法 コンクリート打設状況 鋼材防護等の取付状況	
管弁類の撤去状況 ※撤去材の集積または車上状況 撤去材の処分状況		設置後	80m程度毎 または実施箇所1回	・ 撤去材については、全数を確認できる 状況で撮影	

写真管理基準

区分	工種・種別	撮影項目	撮影時期	撮影頻度	摘要	
出	基礎	「基礎工」による	施工中	実施箇所毎		
	弁据付け	弁の据付状況(副管、副弁取付け等を含む)	設置後	実施箇所毎		
	鉄筋工	鉄筋の径、間隔及び継手の形状寸法	施工前 施工後	打設ロット毎		
		溶接作業 ・溶接作業状況 ・検査状況	施工中 検査 実施中	200箇所1回 "		
	コンクリート工 型 枠 工	型枠設置状況(支保工の状況) 弁室の断面寸法及び鉄筋の被り コンクリートの打設状況 弁室仕上がり状況	施工前 施工中 施工後	打設ロット毎 " " 実施箇所毎	・断面の変化する毎	
その他据付け	付属金物(はしご、振止め金具、継足し金物、先掘防止鉄板等)の取付状況 コンクリート倒壊積、弁室頂版据付け又はブロック据付け等の状況 鉄蓋据付け状況 表示板等取付状況(弁仕様、酸欠)	施工前 施工中 施工後	実施箇所毎			
来	水管及び橋梁添架	水管橋	管体及び部材製作状況 下部構造(「仮設工」「土工」「基礎工」「鉄筋工」「コンクリート工、型枠工」による) 架設状況(つり込み、組立て) 接合部検査状況 塗装(「塗装工」による)	施工中 検査 実施中	1工事に1回又は搬入毎 1スパン毎 実施箇所毎	
		橋梁添架	管材料検査 添架の状況 管接合部分検査状況 塗装(「塗装工」による)	施工中 検査 実施中	搬入毎 1スパン 実施箇所毎	
		落橋防止装置等あと施工アンカー	材料搬入状況 削孔状況 定着状況	施工前 施工中 施工後	材料搬入毎 1施工単位に1回 "	・長さ、径、本数等 ・径、削孔長、孔間隔 ・アンカー配置、検査状況
管	仮設備工	刃口、支圧壁、推進設備の設置状況	施工前 施工後	実施箇所毎		
	推進工	管材料検査(推進用管、さや管) ・掘削・残土運搬・裏込め注入・モルタル充填作業の状況	施工前 施工後	実施箇所毎 立抗毎		
	配管工	「配管工」による	施工前 施工中 施工後			
	推進工	「仮設工」「土工」「基礎工」「鉄筋工」「コンクリート工、型枠工」による	"			
写	トンネル築造	シールド機 掘削状況 一次覆工の組立て状況 ・裏込め注入作業 ・トンネル内配管(「配管工」に準じる) 二次覆工(コンクリート充填) ・(「コンクリート工、型枠工」による)	"	必要に応じて " 100mに1回 " " "		
		仮設工	立坑設備、圧気設備、ロック設備、送排泥設備、泥水処理設備、運搬設備等設置状況	"	実施箇所毎	
	立坑	「仮設工」「土工」「基礎工」「鉄筋工」「コンクリート工、型枠工」による	"			

写真管理基準

区分	工種・種別	撮影項目	撮影時期	撮影頻度	摘要
地盤改良工	薬液注入工	材料検査・空袋(缶)検査状況 施工機械設備状況 注入状況(注入位置・ロッド検尺・削孔状 注入・ゲルタイム・残尺・完了孔確認) 観測井設置状況及び地下観測状況	施工前 施工中 施工後	材料搬入・搬出毎 1施工箇所1回 種別毎に5孔に1孔、5孔 については1孔 ※管路薬注等については、 監督職員の指示による。	※種別毎とは、改良長別である。 (例)立抗廻り、坑口、底盤等
	改良工	材料検査状況 改良部分の床付け状況 厚さ及び施工範囲	〃	材料搬入・搬出毎 実施箇所又は80m毎 〃	
出来形管理写真	路盤工	敷き均し厚 転圧状況 不陸整正状況 幅、厚さ 載荷試験状況(CBR試験)	施工中 〃 整正後 〃 試験 〃 実施中	実施箇所又は80m毎 〃 〃 〃 〃 実施箇所毎	
	基層工	プライムコート 敷き均し厚 転圧状況 幅、厚さ	散布時 施工中 〃 施工後	実施箇所又は80m毎 〃 〃 〃	
	中間層工	タックコート 敷き均し厚 転圧状況 幅、厚さ	散布時 施工中 〃 施工後	実施箇所又は80m毎 〃 〃 〃	
	表層工	タックコート、プライムコート 敷き均し厚 転圧状況 幅、厚さ コア採取状況	散布時 施工中 〃 施工後 採取中	実施箇所又は80m毎 〃 〃 〃 工事1箇所又は監督職員の 指示による。	
	路面切削工	幅、厚さ、切削状況、清掃状況	施工前 施工中 施工後	1施工箇所毎に1回	
	舗装打換え工	幅、延長、厚さ 「基層工」「中間層工」「表層工」による	〃	1施工箇所毎に1回	
	切削オーバーレイ工	平坦性 切削状況、清掃状況 タックコート 敷き均し厚、転圧状況、幅、厚さは 「中間層工」「表層工」による コア採取状況	施工前 施工中 〃 〃 採取中	1施工箇所毎、各層毎に 1回 80mに1回 〃 〃 工事1箇所又は監督職員の 指示による。	
	付帯設備	ガードレール及びガードパイプ、植樹、 管きよ、側溝、ます、区画線及び道路 標示等の撤去及び復旧の施工状況 及び実施数量	施工前 施工中 施工後	実施箇所又は監督職員の 指示による。	

写真管理基準

区分	工種・種別	撮影項目	撮影時期	撮影頻度	摘要	
出来形管理写真	塗装工	管塗装工	材料の使用量 下地処理 塗装状況 検査状況 仕上り状況	使用前・後 施工前・後 " 試験 実施中 施工後	全数量 スパン毎、部材別 各層毎1スパンに1回 試験箇所 " 施工箇所毎	・ 塗り替えの時 ・ 膜厚、ピンホール、密着等
		塗装工	材料の使用量 下地処理 塗装状況 検査状況 仕上り状況	使用前・後 施工前・後 " 試験 実施中 施工後	全数量 施工箇所毎 " "	
		防食テープ巻付工	材料の使用量 下地処理 下塗り状況 防食テープ巻付け状況 検査状況 仕上り状況	使用前・後 施工前・後 施工後 施工前・後 試験 実施中 施工後	全数量 1スパンに1回 " " " 施工箇所毎	・ 塗り替えの時
	給水切替工事	着工前完成	全景写真 ※着手前と完成後の現場状況写真は同一箇所から撮影する。	施工前 完成後	全件数	・ 宅地内の構造物については詳細に撮影を行うこと。 ・ 水マーク入りの道路復旧状況を撮影を行うこと。
		土工事	管布設土工事の1サイクル	施工前 施工中 施工後	$n \times 0.1 + 1$ $n \leq 10$ n: 給水切替件数 少数点以下四捨五入	※ 給水切替件数が10件未満の場合は監督職員の指示による
		配管工事	切替箇所 サドル取付状況 穿孔・排水状況 穿孔コア挿入状況 切替配管状況 量水器取付け(量水器回り) 残留塩素測定	施工前・後 施工前・後 施工中 施工前・中 施工中 施工後 "	全件数	・ 水圧試験箇所は、1水栓番号に1箇所 (1.75MPa-1分間保持) ・ 1枚に撮影できない場合は、分割すること ・ 量水器蓋を開け、水栓番号を記入 ・ 残留塩素は0.1mg/ℓ以上 ※ 残留塩素測定は給水栓より採水すること
	舗装復旧	舗装本復旧工事	舗装工事	施工前 施工中 施工後	舗装工種別毎、各1回	・ 本管工事舗装工に準じる

写真管理基準

区分	工種・種別	撮影項目	撮影時期	撮影頻度	摘要
その他	他企業の立会を要するもの	立会状況	立会中	1工事に1回	
	他企業の埋設物	埋設物状況	施工中	全箇所	・竣工図に埋設物情報を詳細に転記すること (不明管、残存管等)
	支障物件処理 受け防護 吊り防護	施工状況	施工前 施工中 施工後	実施箇所毎1回	・支障物件の位置、寸法及び処理状況 ・受け防護の施工状況 ・吊り防護の施工状況
	資材・残土置場	置場の状況	施工前 施工中 施工後	適宜	
	工事完成後、 確認することが 困難な箇所等	監督職員の指定箇所及び水中 埋設施設、仮施設で完成後撤去 されるもの	施工前 施工中 施工後	施工場所毎	
災害	事故報告	事故の状況及び被災規模等	被災直後 被災後	その都度 (可能な場合、被災前及び被災中)	・発生前は付近でも可
事故	事故報告	事故の状況及び被災規模等	発生前 発生直後 発生後	その都度	・発生前は付近でも可

[5] 継手チェックシート

継手チェックシート

Excelデータ参照