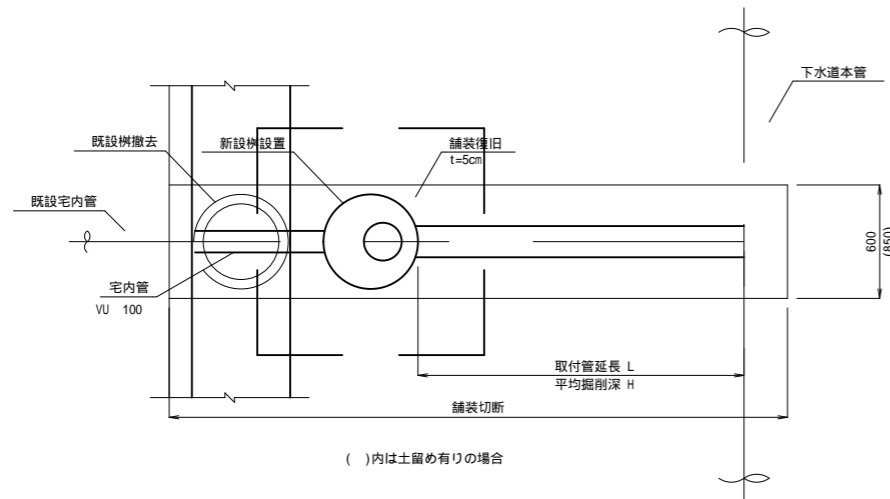


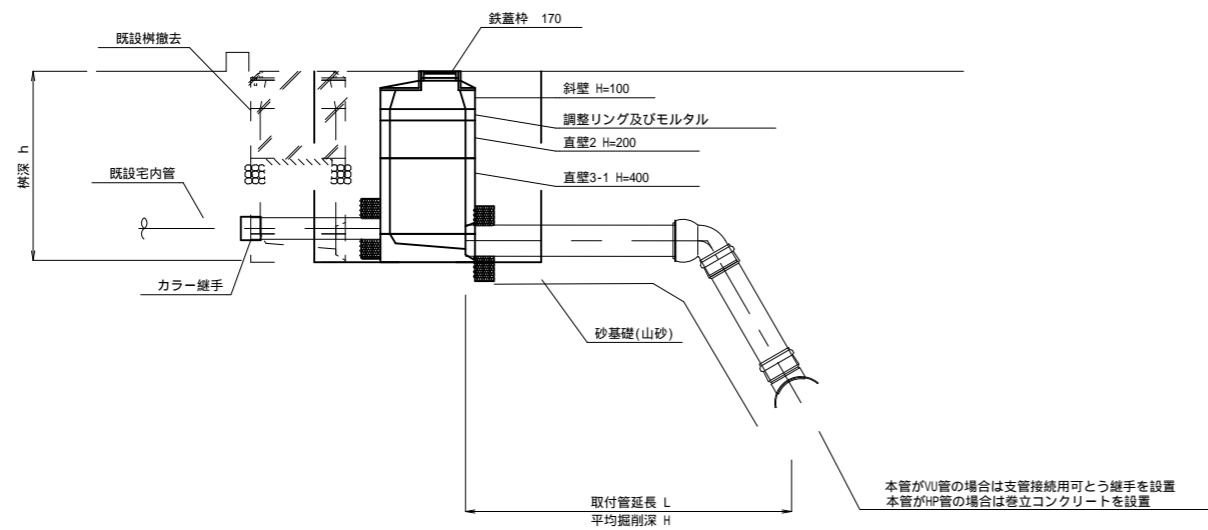
(参考図) 柵全部改良工

S=1:20

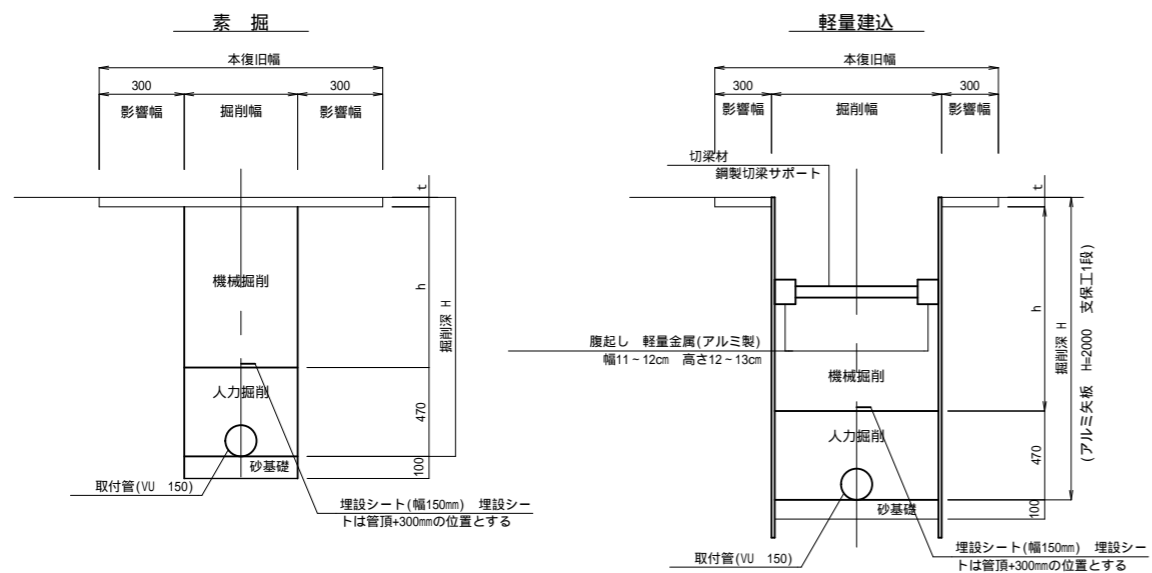
平面図



断面図



土工断面図



| | |
|------|--------------|
| 図面名称 | (参考図) 柵全部改良工 |
| 図面番号 | 11 / 19 |