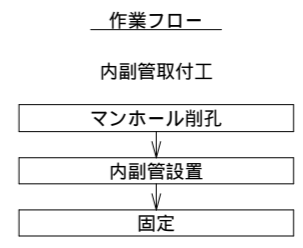
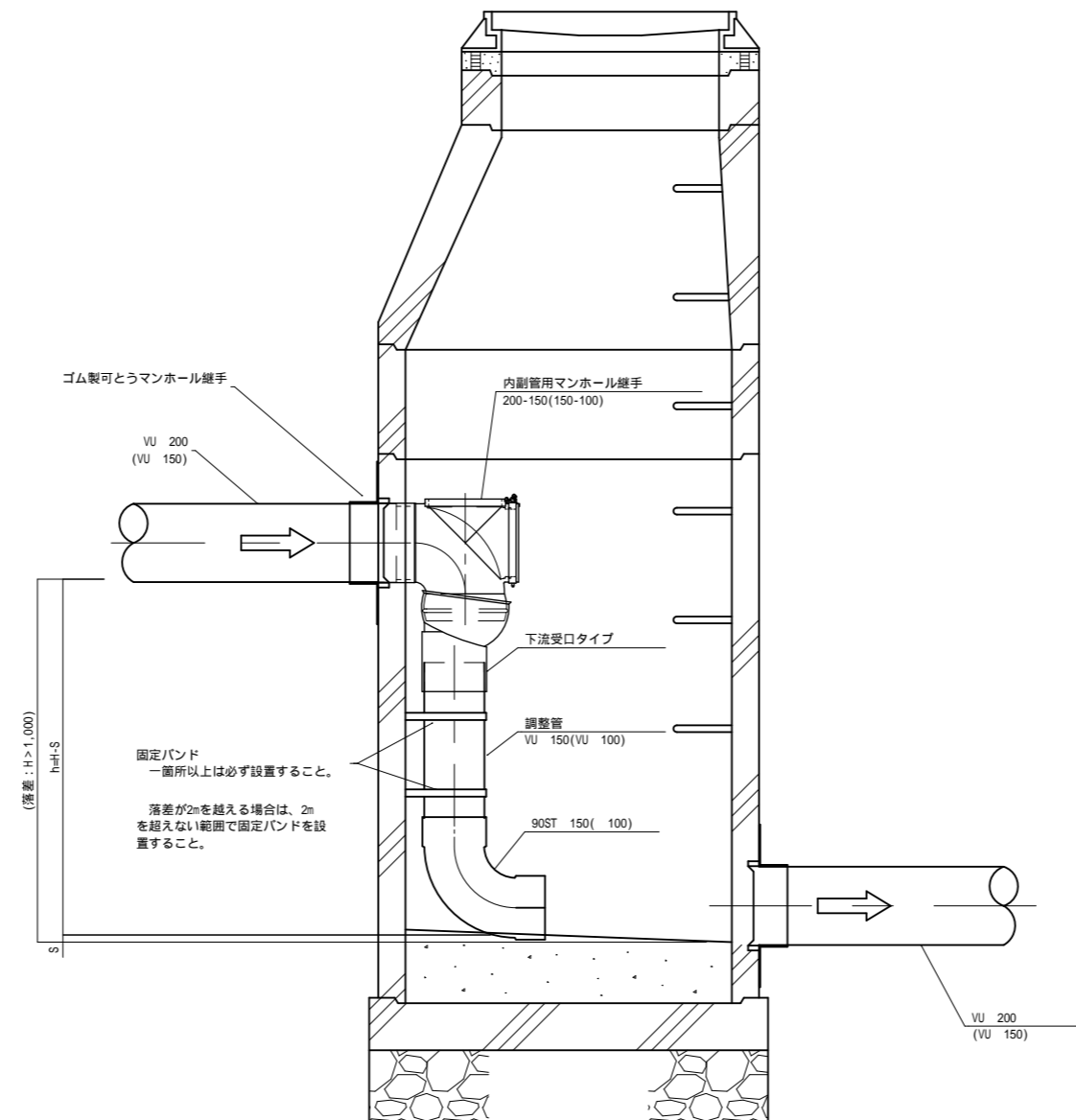


(参考図) 内副管設置工標準図



図面名称	(参考図) 内副管設置工標準図
図面番号	15 / 19