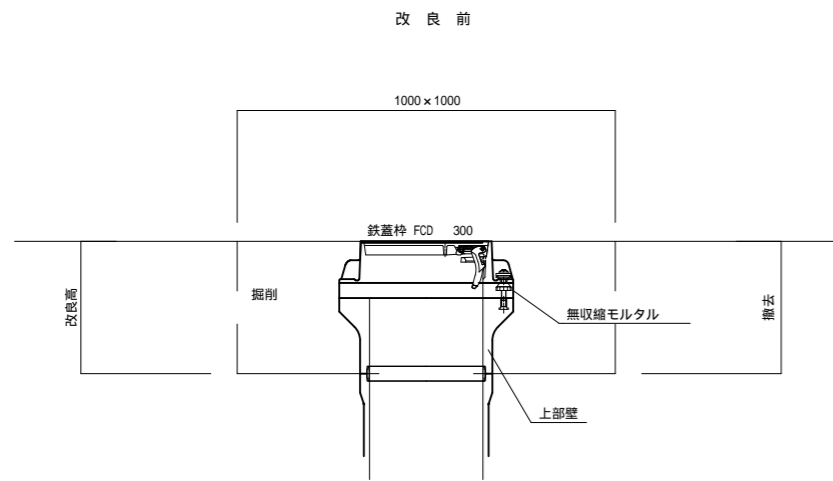


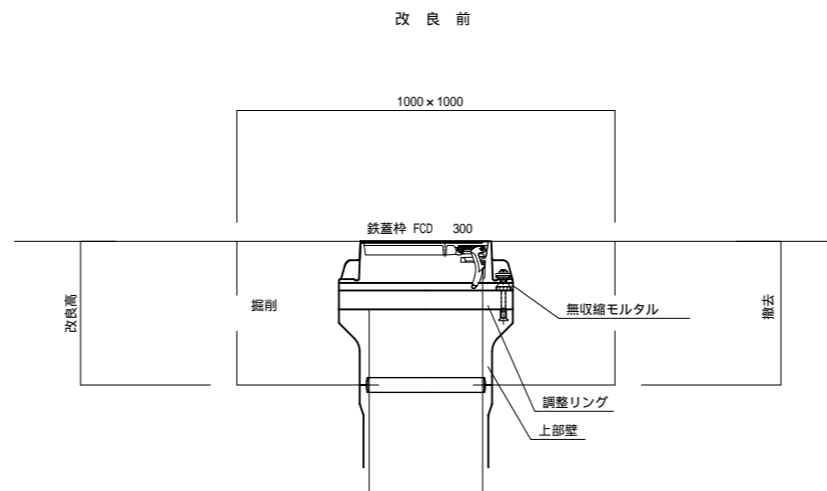
(参考図) 小型人孔(レジン)改良工

S=1:10

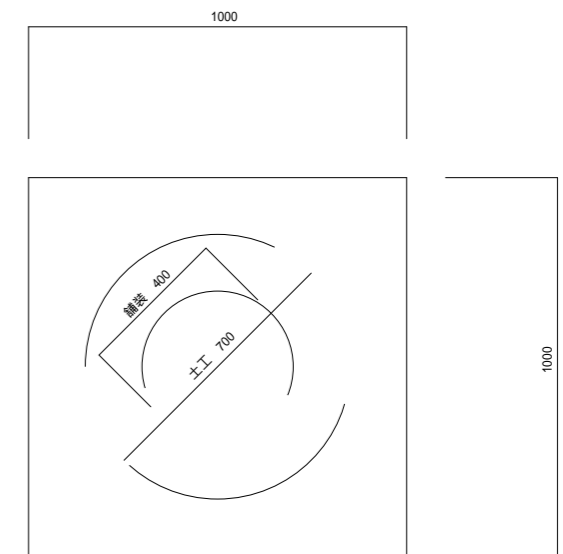
小型レジン高上げ標準断面図



小型レジン高下げ標準断面図

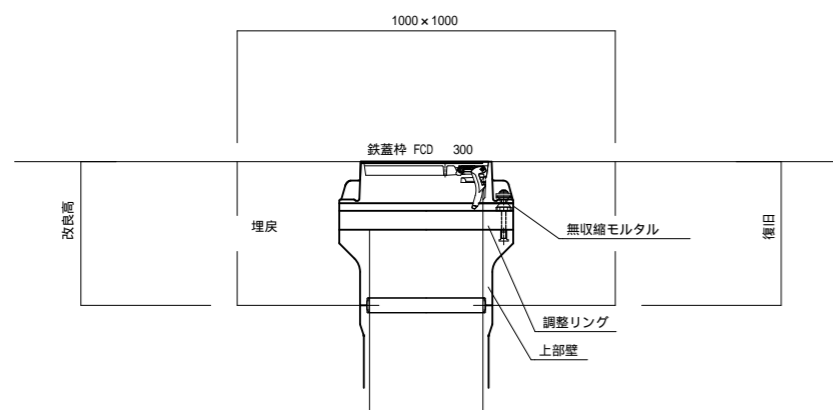


舗装復旧平面図

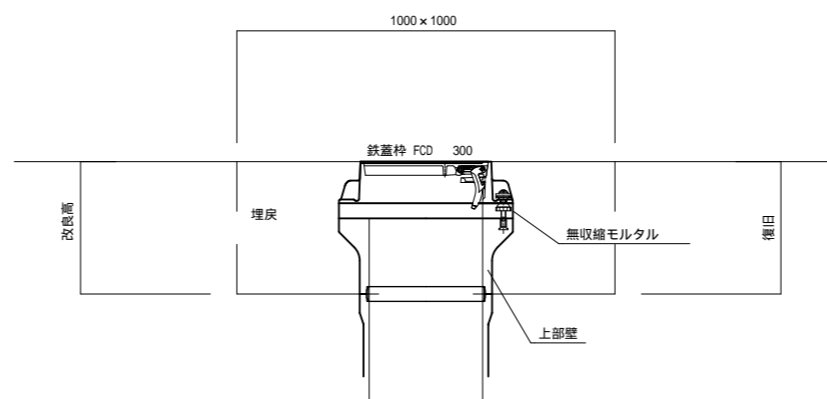


舗装復旧は現地に合わせた施工とすること。

改良後



改良後



調整部詳細図

