

上下水道工事共通仕様書  
(水道編)

令和5年(2023年)9月

熊本市上下水道局

## 第2編 水道編

### 目 次

|                                |        |
|--------------------------------|--------|
| 第2編 水道編                        | - 10 - |
| 第1章 総 則                        | - 10 - |
| 第1節 一般事項                       | - 10 - |
| 1-1-1 適 用                      | - 10 - |
| 1-1-2 用語の定義                    | - 10 - |
| 1-1-3 設計図書の照査等                 | - 10 - |
| 1-1-4 請負代金内訳書                  | - 10 - |
| 1-1-5 工程表                      | - 10 - |
| 1-1-6 施工計画書                    | - 11 - |
| 1-1-7 工事実績情報サービス (CORINS) の登録  | - 11 - |
| 1-1-8 監督職員                     | - 11 - |
| 1-1-9 現場技術員                    | - 11 - |
| 1-1-10 現場代理人                   | - 11 - |
| 1-1-11 主任技術者 (監理技術者) 及び専門技術者   | - 11 - |
| 1-1-12 配管をつかさどる技能者・技術者         | - 12 - |
| 1-1-13 工事用地等の使用                | - 13 - |
| 1-1-14 工事現場事務所の設置              | - 13 - |
| 1-1-15 工事着手                    | - 13 - |
| 1-1-16 工事の下請負                  | - 13 - |
| 1-1-17 下請報告書並びに施工体制台帳          | - 13 - |
| 1-1-18 受注者相互の協力                | - 13 - |
| 1-1-19 調査・試験に対する協力             | - 13 - |
| 1-1-20 工事の一時中止                 | - 13 - |
| 1-1-21 設計図書の変更                 | - 13 - |
| 1-1-22 工期変更                    | - 14 - |
| 1-1-23 支給材料及び貸与物件              | - 14 - |
| 1-1-24 工事現場発生品                 | - 14 - |
| 1-1-25 建設副産物                   | - 14 - |
| 1-1-26 監督職員による検査 (確認を含む) 及び立会等 | - 14 - |
| 1-1-27 数量の算出及び工事完成図書、電子納品      | - 16 - |
| 1-1-28 工事完成検査 (中間検査含む)         | - 16 - |
| 1-1-29 既済部分の出来高部分検査及び部分完成検査    | - 16 - |
| 1-1-30 部分使用                    | - 16 - |
| 1-1-31 施工管理                    | - 16 - |
| 1-1-32 履行報告                    | - 16 - |
| 1-1-33 工事関係者に対する措置請求           | - 16 - |
| 1-1-34 工事中の安全確保                | - 16 - |
| 1-1-35 爆発及び火災の防止               | - 17 - |
| 1-1-36 後片付け                    | - 17 - |
| 1-1-37 事故報告書                   | - 17 - |
| 1-1-38 衛生管理                    | - 17 - |

## 第2編 水道編

|        |                                |        |
|--------|--------------------------------|--------|
| 1-1-39 | 環境対策                           | - 17 - |
| 1-1-40 | 文化財の保護                         | - 17 - |
| 1-1-41 | 交通安全管理                         | - 18 - |
| 1-1-42 | 施設管理                           | - 18 - |
| 1-1-43 | 諸法令の遵守                         | - 18 - |
| 1-1-44 | 官公庁等への手続等                      | - 18 - |
| 1-1-45 | 施工時期及び施工時間の変更                  | - 18 - |
| 1-1-46 | 工事測量                           | - 18 - |
| 1-1-47 | 提出書類                           | - 18 - |
| 1-1-48 | 不可抗力による損害                      | - 18 - |
| 1-1-49 | 特許権等                           | - 18 - |
| 1-1-50 | 個人情報保護                         | - 18 - |
| 1-1-51 | 保険の付保及び事故の補償                   | - 18 - |
| 1-1-52 | 臨機の措置                          | - 19 - |
| 1-1-53 | 創意工夫                           | - 19 - |
| 1-1-54 | 暴力団員等による不当介入を受けた場合における受注者の措置義務 | - 19 - |
| 1-1-55 | 暴力団排除条例の遵守                     | - 19 - |
| 1-1-56 | ワンデーレスポンス                      | - 19 - |
| 第2節    | 工事記録写真                         | - 19 - |
| 1-2-1  | 一般事項                           | - 19 - |
| 1-2-2  | 写真の色彩                          | - 19 - |
| 1-2-3  | 工事記録写真用黒板                      | - 19 - |
| 1-2-4  | 撮影位置寸法等の表示                     | - 20 - |
| 1-2-5  | 撮影上の留意事項                       | - 20 - |
| 1-2-6  | 撮影箇所                           | - 20 - |
| 第3節    | 工事関係図書及び電子納品                   | - 20 - |
| 1-3-1  | 工事関係書類の整理                      | - 20 - |
| 1-3-2  | 工事日誌                           | - 20 - |
| 1-3-3  | 工事完成図書                         | - 21 - |
| 第4節    | 石綿セメント管                        | - 21 - |
| 1-4-1  | 水道用石綿セメント管（アスベスト）撤去等に伴う注意事項    | - 21 - |
| 第2章    | 材料                             | - 22 - |
| 第1節    | 材料一般                           | - 22 - |
| 2-1-1  | 適用                             | - 22 - |
| 第2節    | 工事材料の品質及び検査（確認を含む）             | - 22 - |
| 2-2-1  | 材料の品質及び検査                      | - 22 - |
| 第3節    | 材料（水道用資機材）                     | - 24 - |
| 2-3-1  | 一般事項                           | - 24 - |
| 2-3-2  | ダクタイル鋳鉄管                       | - 24 - |
| 2-3-3  | 鋼管                             | - 24 - |
| 2-3-4  | ステンレス鋼管                        | - 24 - |
| 2-3-5  | ポリエチレン管                        | - 24 - |
| 2-3-6  | 弁栓類                            | - 24 - |
| 2-3-7  | その他の水道資機材                      | - 25 - |

## 第2編 水 道 編

|                            |        |
|----------------------------|--------|
| 第4節 支給材料                   | - 26 - |
| 2-4-1 一般事項                 | - 26 - |
| 2-4-2 支給材料の受領及び保管          | - 26 - |
| 2-4-3 支給材料の使用              | - 26 - |
| 2-4-4 支給材料の返納              | - 26 - |
| 第5節 購入材料                   | - 26 - |
| 2-5-1 一般事項                 | - 26 - |
| 2-5-2 配管材料の調達及び仕様          | - 27 - |
| 2-5-3 材料の検査                | - 27 - |
| 2-5-4 合格品の保管               | - 27 - |
| 2-5-5 使用材料の確認              | - 27 - |
| 2-5-6 材料の規格等               | - 27 - |
| 2-5-7 セメントコンクリート用骨材        | - 29 - |
| 2-5-8 アスファルト舗装用骨材          | - 29 - |
| 2-5-9 アスファルト用再生骨材          | - 29 - |
| 2-5-10 フィラー                | - 29 - |
| 2-5-11 安定材                 | - 29 - |
| 第6節 セメント及び混和材料             | - 29 - |
| 2-6-1 一般事項                 | - 29 - |
| 2-6-2 セメント                 | - 29 - |
| 2-6-3 混和材料                 | - 29 - |
| 2-6-4 コンクリート用水             | - 30 - |
| 第7節 セメントコンクリート製品           | - 30 - |
| 2-7-1 一般事項                 | - 30 - |
| 2-7-2 セメントコンクリート製品         | - 30 - |
| 第8節 瀝青材料                   | - 30 - |
| 2-8-1 一般瀝青材料               | - 30 - |
| 2-8-2 その他の瀝青材料             | - 30 - |
| 2-8-3 再生用添加剤               | - 30 - |
| 第9節 芝及びそだ                  | - 30 - |
| 2-9-1 芝（姫高麗芝、高麗芝、野芝、人工植生芝） | - 30 - |
| 2-9-2 そだ                   | - 30 - |
| 第10節 目地材料                  | - 30 - |
| 2-10-1 注入目地材               | - 30 - |
| 2-10-2 目地板                 | - 31 - |
| 第11節 塗料                    | - 31 - |
| 2-11-1 一般事項                | - 31 - |
| 第12節 道路標識及び区画線             | - 31 - |
| 2-12-1 道路標識                | - 31 - |
| 2-12-2 区画線                 | - 31 - |
| 第13節 その他                   | - 31 - |
| 2-13-1 エポキシ系樹脂接着剤          | - 31 - |
| 第3章 一般施工                   | - 32 - |
| 第1節 適用                     | - 32 - |

## 第2編 水道編

|                             |        |
|-----------------------------|--------|
| 3-1-1 一般事項 .....            | - 32 - |
| 第2節 適用すべき諸基準 .....          | - 32 - |
| 3-2-1 指針及び基準類 .....         | - 32 - |
| 第3節 仮設工 .....               | - 32 - |
| 3-3-1 一般事項 .....            | - 32 - |
| 3-3-2 防護施設・仮囲い .....        | - 32 - |
| 3-3-3 土留・仮締切工 .....         | - 32 - |
| 3-3-4 路面覆工 .....            | - 32 - |
| 3-3-5 水替工 .....             | - 32 - |
| 3-3-6 工専用道路工 .....          | - 32 - |
| 3-3-7 仮橋・仮栈橋工 .....         | - 33 - |
| 3-3-8 土留工 .....             | - 33 - |
| 3-3-9 矢板工 .....             | - 34 - |
| 3-3-10 鋼矢板工 .....           | - 34 - |
| 3-3-11 アルミ矢板工・軽量鋼矢板工 .....  | - 35 - |
| 3-3-12 コンクリート系矢板工 .....     | - 35 - |
| 3-3-13 建込み簡易土留工 .....       | - 35 - |
| 3-3-14 ライナープレート土留工 .....    | - 36 - |
| 3-3-15 H鋼杭、鋼矢板の打込み引抜き ..... | - 36 - |
| 3-3-16 親杭横矢板工 .....         | - 37 - |
| 3-3-17 土留支保工 .....          | - 37 - |
| 3-3-18 薬液注入工法 .....         | - 37 - |
| 3-3-19 地下水位低下工 .....        | - 37 - |
| 3-3-20 地中連続壁工（壁式） .....     | - 38 - |
| 3-3-21 地中連続壁工（柱列式） .....    | - 38 - |
| 3-3-22 仮水路工 .....           | - 38 - |
| 3-3-23 残土受入れ施設工 .....       | - 38 - |
| 3-3-24 作業ヤード整備工 .....       | - 38 - |
| 3-3-25 電力設備工 .....          | - 38 - |
| 3-3-26 コンクリート製造設備工 .....    | - 38 - |
| 3-3-27 橋梁足場等設備工 .....       | - 38 - |
| 3-3-28 共同溝仮設備工 .....        | - 39 - |
| 3-3-29 防塵対策工 .....          | - 39 - |
| 3-3-30 汚濁防止工 .....          | - 39 - |
| 3-3-31 法面吹付工 .....          | - 39 - |
| 3-3-32 足場工 .....            | - 39 - |
| 第4節 アスファルト舗装工事 .....        | - 39 - |
| 3-4-1 アスファルト舗装工一般 .....     | - 39 - |
| 3-4-2 路盤工 .....             | - 39 - |
| 3-4-3 セメント及び石灰安定処理 .....    | - 40 - |
| 3-4-4 加熱アスファルト安定処理 .....    | - 42 - |
| 3-4-5 基層・表層 .....           | - 43 - |
| 3-4-6 交通開放路面温度 .....        | - 46 - |
| 第5節 コンクリート舗装工事 .....        | - 46 - |

## 第2編 水道編

|        |                    |        |
|--------|--------------------|--------|
| 3-5-1  | コンクリート舗装工一般        | - 46 - |
| 3-5-2  | 路盤工                | - 46 - |
| 3-5-3  | セメント及び石灰安定処理       | - 47 - |
| 3-5-4  | 加熱アスファルト安定処理       | - 47 - |
| 3-5-5  | アスファルト中間層          | - 49 - |
| 3-5-7  | 計量誤差               | - 50 - |
| 3-5-8  | 練りませ、型枠の設置、運搬・荷物卸し | - 50 - |
| 3-5-9  | コンクリートの敷均し、締固め     | - 50 - |
| 3-5-10 | 金網の設置              | - 51 - |
| 3-5-11 | 表面仕上げ              | - 51 - |
| 3-5-12 | 養生                 | - 51 - |
| 3-5-13 | 転圧コンクリート           | - 52 - |
| 3-5-14 | コンクリート舗装の目地        | - 54 - |
| 第6節    | その他の舗装工            | - 54 - |
| 3-6-1  | 薄層カラー舗装工           | - 54 - |
| 3-6-2  | ブロック舗装工            | - 55 - |
| 3-6-3  | 路面切削工              | - 55 - |
| 3-6-4  | 舗装打換え工             | - 55 - |
| 3-6-5  | オーバーレイ工            | - 55 - |
| 3-6-6  | 切削オーバーレイ工          | - 56 - |
| 3-6-7  | アスファルト舗装補修工        | - 56 - |
| 第7節    | 区画線工               | - 57 - |
| 3-7-1  | 区画線                | - 57 - |
| 3-8-1  | 一般事項               | - 57 - |
| 3-8-2  | 路床安定処理工            | - 57 - |
| 3-8-3  | 置換工                | - 57 - |
| 3-8-4  | 表層安定処理工            | - 57 - |
| 3-8-5  | サンドマット工            | - 57 - |
| 第4章    | 管布設工事              | - 58 - |
| 第1節    | 適用                 | - 58 - |
| 4-1-1  | 一般事項               | - 58 - |
| 第2節    | 適用すべき諸基準           | - 58 - |
| 4-2-1  | 指針及び基準類            | - 58 - |
| 第3節    | 水道用資機材             | - 58 - |
| 4-3-1  | 水道用資機材の取扱い         | - 58 - |
| 第4節    | 管布設土工事             | - 59 - |
| 4-4-1  | 適用                 | - 59 - |
| 4-4-2  | 一般事項               | - 59 - |
| 4-4-3  | 事前調査               | - 59 - |
| 4-4-4  | 試掘調査               | - 59 - |
| 4-4-5  | 布設位置               | - 60 - |
| 4-4-6  | 占用構造物及び埋設物の保安処置    | - 60 - |
| 4-4-7  | 舗装切断及び舗装掘削工        | - 60 - |
| 4-4-8  | 掘削工                | - 60 - |

## 第2編 水道編

|        |  |         |
|--------|--|---------|
| 4-4-9  | 残土処分                                   | - 61 -  |
| 4-4-10 | 埋戻工                                    | - 61 -  |
| 第5節    | 路面復旧工事                                 | - 62 -  |
| 4-5-1  | 一般事項                                   | - 62 -  |
| 4-5-2  | 準備工                                    | - 62 -  |
| 4-5-3  | 下層路盤工                                  | - 62 -  |
| 4-5-4  | 上層路盤工                                  | - 62 -  |
| 4-5-5  | 仮復旧工                                   | - 62 -  |
| 第6節    | 管布設一般                                  | - 63 -  |
| 4-6-1  | 一般事項                                   | - 63 -  |
| 4-6-2  | 配管に従事する技能者・技能者                         | - 63 -  |
| 4-6-3  | 水道資機材等の取扱い及び運搬                         | - 63 -  |
| 4-6-4  | 管の据付け                                  | - 64 -  |
| 4-6-5  | 管の接合                                   | - 65 -  |
| 4-6-6  | 管の切断                                   | - 65 -  |
| 4-6-7  | 既設管との連絡                                | - 67 -  |
| 4-6-8  | 栓・帽の取り外し                               | - 67 -  |
| 4-6-9  | 既設管の撤去                                 | - 68 -  |
| 4-6-10 | 給水管連絡工事                                | - 68 -  |
| 4-6-11 | 不断水連絡工                                 | - 70 -  |
| 4-6-12 | 離脱防止金具取付工                              | - 71 -  |
| 4-6-13 | 異形管の防護                                 | - 71 -  |
| 4-6-14 | 水圧試験                                   | - 71 -  |
| 4-6-15 | 軌道横断工                                  | - 73 -  |
| 4-6-16 | 水管橋架設工                                 | - 73 -  |
| 4-6-17 | 電食防止工                                  | - 73 -  |
| 4-6-18 | 鉄管防食用ポリエチレンスリーブ被覆工・ポリエチレン管用浸透防止スリーブ被覆工 | - 74 -  |
| 4-6-19 | 明示テープ及び埋設表示シート（埋設管、露出管、推進管、添架部の処置）     | - 76 -  |
| 4-6-20 | 通水（充水洗管）                               | - 77 -  |
| 第7節    | ダクタイル鋳鉄管の接合                            | - 78 -  |
| 4-7-1  | 一般事項                                   | - 78 -  |
| 4-7-2  | K形、NS形、GX形ダクタイル鋳鉄管の接合                  | - 79 -  |
| 4-7-3  | フランジ継手の接合                              | - 92 -  |
| 第8節    | 鋼管の接合（溶接・塗（覆）装）                        | - 93 -  |
| 4-8-1  | 一般事項                                   | - 93 -  |
| 4-8-2  | 炭素鋼鋼管の手溶接・ステンレス鋼鋼管の溶接                  | - 94 -  |
| 4-8-3  | 炭素鋼鋼管の半自動溶接                            | - 96 -  |
| 4-8-4  | 溶接用ガス                                  | - 96 -  |
| 4-8-5  | 無溶剤形エポキシ樹脂塗装                           | - 96 -  |
| 4-8-6  | タールエポキシ樹脂塗装                            | - 97 -  |
| 4-8-7  | 液状エポキシ樹脂塗装                             | - 98 -  |
| 4-8-8  | ジョイントコート                               | - 99 -  |
| 4-8-9  | 水管橋                                    | - 102 - |

## 第2編 水道編

|        |                        |         |
|--------|------------------------|---------|
| 4-8-10 | 検査                     | - 102 - |
| 4-8-11 | 手直し                    | - 106 - |
| 第9節    | その他管の接合                | - 106 - |
| 4-9-1  | 一般事項                   | - 106 - |
| 4-9-2  | 絶縁フランジ 継手              | - 106 - |
| 4-9-3  | 水道配水用ポリエチレン管の接合        | - 109 - |
| 第10節   | 弁等付属設備設置工事             | - 111 - |
| 4-10-1 | 一般事項                   | - 111 - |
| 4-10-2 | 弁設置工                   | - 112 - |
| 4-10-3 | 消火栓設置工                 | - 113 - |
| 4-10-4 | 空気弁設置工                 | - 114 - |
| 4-10-5 | ドレーン弁設置工               | - 114 - |
| 4-10-6 | 弁栓室設置工                 | - 114 - |
| 第11節   | さや管推進工事                | - 115 - |
| 4-11-1 | 一般事項                   | - 115 - |
| 4-11-2 | さや管                    | - 115 - |
| 4-11-3 | 推進工                    | - 115 - |
| 4-11-4 | さや管内配管                 | - 116 - |
| 4-11-5 | 押込み完了後の措置              | - 116 - |
| 第12節   | ダクタイル鋳鉄管及び鋼管推進工事       | - 117 - |
| 4-12-1 | 一般事項                   | - 117 - |
| 4-12-2 | 推進工法用ダクタイル鋳鉄管の製作       | - 117 - |
| 4-12-3 | 推進鋼管の製作                | - 117 - |
| 4-12-4 | 管体検査                   | - 119 - |
| 4-12-5 | 鋼管推進工                  | - 119 - |
| 4-12-6 | 接合部の施工                 | - 119 - |
| 4-12-7 | 検査                     | - 120 - |
| 第13節   | 薬液注入工                  | - 120 - |
| 4-13-1 | 一般事項                   | - 120 - |
| 4-13-2 | 注入責任技術者                | - 120 - |
| 4-13-3 | 事前調査                   | - 120 - |
| 4-13-4 | 現場注入試験                 | - 121 - |
| 4-13-5 | 注入作業                   | - 121 - |
| 4-13-6 | 地下水等の水質監視              | - 122 - |
| 4-13-7 | 薬液の保管                  | - 122 - |
| 4-13-8 | 排水残土及び残材の処理            | - 123 - |
| 第5章    | 構造物築造工事                | - 124 - |
| 第1節    | 適用                     | - 124 - |
| 5-1-1  | 一般事項                   | - 124 - |
| 第2節    | 伸縮継手工・止水板設置工           | - 124 - |
| 5-2-1  | 伸縮継手工 (エキスパンションジョイント部) | - 124 - |
| 5-2-2  | 止水板 (コンクリート内継ぎ目等)      | - 124 - |
| 第3節    | 防水工                    | - 124 - |
| 5-3-1  | アスファルト防水工              | - 124 - |



## 第2編 水道編

|                                |                            |                |
|--------------------------------|----------------------------|----------------|
| 5-3-2                          | シート防水工                     | - 125 -        |
| 5-3-3                          | モルタル防水工                    | - 125 -        |
| 5-3-4                          | 塗膜防水工                      | - 125 -        |
| 5-3-5                          | シーリング防水工                   | - 126 -        |
| 5-3-6                          | エポキシ樹脂防水工（内面防水）            | - 126 -        |
| 第4節                            | 場内整備工                      | - 127 -        |
| 5-4-1                          | アスファルト舗装                   | - 127 -        |
| 5-4-2                          | コンクリート舗装                   | - 127 -        |
| 5-4-3                          | 植栽工                        | - 127 -        |
| 5-4-4                          | コンクリートブロック積（張）工            | - 128 -        |
| 5-4-5                          | 場内排水工                      | - 128 -        |
| 5-4-6                          | 境界杭設置工                     | - 128 -        |
| 5-4-7                          | フェンス工                      | - 128 -        |
| 5-4-8                          | 管布設工                       | - 128 -        |
| 5-4-9                          | 越流管取付工                     | - 128 -        |
| 5-4-10                         | 排水管取付工                     | - 129 -        |
| 5-4-11                         | 構造物を貫通する管の取付工              | - 129 -        |
| 5-4-12                         | 金物工                        | - 129 -        |
| 5-4-13                         | 池状構造物の水張り試験                | - 129 -        |
| 5-4-14                         | 金物塗装工                      | - 130 -        |
| 第6章                            | 完成図書作成                     | - 131 -        |
| 第1節                            | 適用                         | - 131 -        |
| 6-1-1                          | 一般事項                       | - 131 -        |
| 6-1-2                          | 適用範囲                       | - 131 -        |
| 第2節                            | 作成                         | - 131 -        |
| 6-2-1                          | 原図の作成                      | - 131 -        |
| 6-2-2                          | 第2原図及び各弁のオフセット図の作成         | - 131 -        |
| 第3節                            | 提出                         | - 131 -        |
| 6-3-1                          | 提出図書                       | - 131 -        |
| 第4節                            | 完成図                        | - 132 -        |
| 6-4-1                          | 配管工事完成図作成                  | - 132 -        |
| 6-4-2                          | 土木建築、上水道、電気及び機械設備工事の完成図書作成 | - 143 -        |
| 水道用資機材製品仕様書                    |                            | - 144 -        |
| 管明示テープ                         |                            | - 145 -        |
| 埋設表示シート                        |                            | - 147 -        |
| 水道用ダクタイル鋳鉄管用ポリエチレンスリーブ（粉体塗装管用） |                            | - 149 -        |
| 固定バンド                          |                            | - 151 -        |
| ポリエチレン管用浸透防止スリーブ               |                            | - 154 -        |
| ロケーティングワイヤー                    |                            | - 156 -        |
| ロケーティングワイヤー用キャップ               |                            | - 158 -        |
| <b>参 考 資 料</b>                 |                            | <b>- 159 -</b> |
| 提出書類一覧表                        |                            | - 160 -        |
| 水道工事現場における標示施設等の設置基準           |                            | - 164 -        |

## 第2編 水 道 編

|                                       |         |
|---------------------------------------|---------|
| 建設工事公衆災害防止対策要綱 [土木工事編] (令和元年9月) ..... | - 174 - |
| 道路埋設管における管明示要領及び標準図.....              | - 195 - |
| 水道用石綿セメント管撤去作業仕様書.....                | - 197 - |
| ダクタイトル鉄管の許容積重ね段数について.....             | - 203 - |
| 産業廃棄物収集運搬業許可の合理化について.....             | - 204 - |

## 第2編 水 道 編

### 第1章 総 則

#### 第1節 一般事項

##### 1-1-1 適 用

1 上下水道工事共通仕様書(水道編)(以下「共通仕様書」という。)は、熊本市上下水道局が発注する水道工事(以下「工事」という。)に係る工事請負契約書(以下「契約書」という。)及び設計図書の内容について、統一的な解釈及び運用を図るとともに、その他必要な事項を定め、もって契約の適正な履行の確保を図るためのものである。

なお、土木工事(道路工事、河川工事、海岸工事、公園緑地工事、港湾工事その他それらに類する工事及び下水道工事)については熊本市制定の土木工事共通仕様書(以下「土木仕様書」という。)、上下水道工事共通仕様書(土木共通編)及び上下水道工事共通仕様書(下水道編)に準拠するものとする。

##### 1-1-2 用語の定義

用語の定義については、上下水道工事共通仕様書(土木共通編)第1編共通編第1章総則第1節総則1-1-2用語の定義の規定によるものとする。また、上水道については、以下の各項を規定する。

- 1 工事完成図とは、設計図書に従って工事目的物の完成状態を図面として記録した工事完成図を電子成果品として作成したものをいい、主工種、主要構造物だけでなく付帯工種、付属施設など施設管理に必要なすべての図面、設計条件、測量情報等を含むものとし、工事完成図は実施寸法で表し、材料規格等はすべて実際に使用したもので表すものとする。
- 2 JWWA規格とは、日本水道協会規格をいう。
- 3 JDPAG規格とは、日本ダクタイル鋳鉄協会規格をいう。
- 4 WSP規格とは、日本水道鋼管協会規格をいう。
- 5 WES規格とは、日本溶接協会規格をいう。
- 6 PTC規格とは、配水用ポリエチレンパイプシステム協会規格をいう。
- 7 JSWAS規格とは、日本下水道協会規格をいう。

##### 1-1-3 設計図書の照査等

設計図書の照査等については、上下水道工事共通仕様書(土木共通編)第1編共通編第1章総則第1節総則1-1-3設計図書の照査等の規定によるものとする。

##### 1-1-4 請負代金内訳書

請負代金内訳書については、上下水道工事共通仕様書(土木共通編)第1編共通編第1章総則第1節総則1-1-4請負代金内訳書の規定によるものとする。

##### 1-1-5 工程表

工程表については、上下水道工事共通仕様書(土木共通編)第1編共通編第1章総則第1節総則1-1-5工程表の規定によるものとする。

## 第2編 水道編

### 1-1-6 施工計画書

施工計画書については、上下水道工事共通仕様書（土木共通編）第1編共通編第1章総則第1節総則1-1-6施工計画書の規定によるものとする。

### 1-1-7 工事実績情報サービス（CORINS）の登録

工事実績情報サービス（CORINS）の登録については、上下水道工事共通仕様書（土木共通編）第1編共通編第1章総則第1節総則1-1-7 1-1-7 コリNZ（CORINS）への登録の規定によるものとする。

### 1-1-8 監督職員

監督職員については、上下水道工事共通仕様書（土木共通編）第1編共通編第1章総則第1節総則1-1-8監督職員の規定によるものとする。

### 1-1-9 現場技術員

現場技術員については、上下水道工事共通仕様書（土木共通編）第1編共通編第1章総則第1節総則1-1-9現場技術員の規定によるものとする。

### 1-1-10 現場代理人

- 1 現場代理人は契約約款第10条第1項に基づき、受注者が定めた者をいい、受注者の代理人として契約の的確な履行を確保するため、次項に規定する職務を行うものとする。
- 2 現場代理人は、工事現場に常駐し、工事に関する一切の事項を処理するとともに常に監督職員と緊密な連絡をとり、工事の円滑、迅速な進行をはかる。ただし、工事現場の常駐について、発注者の承諾を受けた場合は、この限りでない。
- 3 現場代理人は、工事の従事者を十分に監督し、工事現場内における風紀を取締り、火災、盗難の予防、衛生等に配慮するとともに、特に住民に迷惑をかけないように指導する。

### 1-1-11 主任技術者（監理技術者）及び専門技術者

- 1 受注者は建設業法第26条及び第26条の2に基づき、工事現場における工事の施工の技術上の管理をつかさどる者として主任技術者（監理技術者）及び専門技術者を設置しなければならない。なお、主任技術者（監理技術者）の設置等については、「監理技術者制度運用マニュアル(平成16年3月1日付け国総建第317号)」に従うものとする。
- 2 監理技術者は、受注した建設工事を施工するため、締結した下請負契約の請負代金の合計金額が4,500万円以上になる場合に配置される建設業法第15条第2項の基準を充足する技術者であり、工事現場ごとに専任のものでなければならない。
- 3 主任技術者は、前項以外の建設工事の現場に配置される建設業法第7条第2項の基準を充足する技術者であり、請負代金額が4,000万円以上の工事については工事現場ごとに専任の者でなければならない。
- 4 専門技術者は、受注者が土木一式工事を施工する場合においてその一式工事の一部である専門工事を自ら施工しようとするときに、又は専門工事を施工する場合において自らそれに付帯する他の建設工事を施工しようとするときに、当該専門工事の施工の技術上の管理をつかさどる者として配置される建設業法第7条第2項の基準を充足する技術者である。受注者が当該専門工事に自社から専門技術者を配置できない場合には、当該専門工事に係る建設業の許可を受けた建設業者に当該工事を下請させなければならない。
- 5 現場代理人、主任技術者（監理技術者）及び専門技術者は、これを兼ねることができる。

## 第2編 水道編

- 6 建設工事中の責任の所在を明確にすることなどのため、建設工事現場ごとに建設業許可に関する事項のほか、主任技術者、監理技術者の氏名、専任の有無、資格名、資格者証交付番号を記載した標識を公衆の見やすい場所に掲げなければならない。

### 1-1-12 配管をつかさどる技能者・技術者

- 1 ダクタイル鋳鉄管の配管に従事する者は（公社）日本水道協会の配水管技能登録者（一般登録、耐震登録、大口径登録）でなければならない。対象管と適格者は、以下のとおりとする。

φ350mm以下（K, T, フランジ形） 《一般登録者》

φ350mm以下（K, T, フランジ, KF, NS, SⅡ, GX, PⅡ, PN 形） 《耐震登録者》

φ400mm以上（K, T, フランジ, U, KF, UF, NS, SⅡ, S, US, PⅡ, PN 形） 《大口径登録者》

- 2 鋼管の溶接に従事する者は、（社）日本溶接協会から認証された溶接技能者でなければならない。

- (1) 炭素鋼鋼管の現場手溶接に従事する者は、適用規格WES8201の手溶接技能者でなければならない。

対象管と適格資格は、以下のとおりとする。

（参考：WES7101「溶接作業者の資格と標準作業範囲」）

80A～1000A : 《N-1P》、

あるいは《N-2P》

※上記にない資格による現場手溶接、半自動溶接あるいは工場内溶接などの場合には、溶接方法等を施工計画書に記載し、監督職員の承諾を得なければならない。自動溶接オペレーターの適格性についても同様とする。

- (2) ステンレス鋼鋼管の現場手溶接に従事する者は、適用規格WES8221のステンレス鋼溶接技能者でなければならない。

対象管と適格資格は、以下のとおりとする。

（参考：WES7101「溶接作業者の資格と標準作業範囲」）

80A～700A : 《TN-P》

あるいは《CN-PM》、

あるいは《TN-P》と《CN-P》の併用（同一者ではなくて可）

※上記にない資格による現場手溶接あるいは工場内溶接などの場合には、溶接方法等を施工計画書に記載し、監督職員の承諾をえなければならない。自動溶接オペレーターの適格性についても同様とする。

- 3 水道配水用ポリエチレン管（EF継手）に従事する者については、以下のいずれかを交付された技能者でなければならない。

《POLITECの水道配水用ポリエチレン管・継手 施工技術講習会の受講証》

《（旧）水道用ポリエチレンパイプシステム研究会の講習会受講証》

《（旧）配水用ポリエチレン管協会の講習会修了証》

《POLITEC会員の講習会修了証》

※POLITECとは配水用ポリエチレンパイプシステム協会をいう。

- 4 給水切替工事をつかさどる者は、次の各号によらなくてはならない。

- (1) 当該工事をつかさどる技術者は、以下のいずれかを交付された「給水装置工事主任技術者」でなければならない。

《厚生労働大臣の免状又は（財）給水工事技術振興財団の同技術者証カード》

- (2) 当該工事の穿孔作業に従事する技能者は、以下のいずれかを交付された「給水装置工事配管技能者」でなければならない。

《（財）給水工事技術振興財団の工事配管技能検定会合格証書

## 第2編 水道編

【全国標準検定】（あるいは同技能検定合格証カード）》  
《（財）給水工事技術振興財団の認定協議会が認定した水道事業者等の  
資格者証（あるいは同技能者認定証カード）》  
同検定会の【分岐穿孔のみの検定】等の個別の合格書を持つ者は、該当する作業だけにしか従事  
できない。

### 1-1-13 工事用地等の使用

工事用地等の使用については、上下水道工事共通仕様書（土木共通編）第1編共通編第1章総則第1節総則1-1-10工事用地等の使用の規定によるものとする。

### 1-1-14 工事現場事務所の設置

契約約款第10条2項に基づき、現場代理人は、工事現場に常駐する必要から現場の運営及び取締りを適正に行うため、工事現場事務所（トイレ含）を原則として設置しなければならないが、設置の有無は、施工条件明示書に表示するので確認をすること。

なお、会社事務所が工事現場に隣接する場合は、同事務所を工事現場事務所として兼用できる。

### 1-1-15 工事着手

工事着手については、上下水道工事共通仕様書（土木共通編）第1編共通編第1章総則第1節総則1-1-11工事着手の規定によるものとする。

### 1-1-16 工事の下請負

工事の下請負については、上下水道工事共通仕様書（土木共通編）第1編共通編第1章総則第1節総則1-1-12工事の下請負の規定によるものとする。

### 1-1-17 下請報告書並びに施工体制台帳

下請報告書並びに施工体制台帳については、上下水道工事共通仕様書（土木共通編）第1編共通編第1章総則第1節総則1-1-13下請報告書並びに施工体制台帳の規定によるものとする。

### 1-1-18 受注者相互の協力

受注者相互の協力については、上下水道工事共通仕様書（土木共通編）第1編共通編第1章総則第1節総則1-1-15受注者相互の協力の規定によるものとする。

### 1-1-19 調査・試験に対する協力

調査・試験に対する協力については、上下水道工事共通仕様書（土木共通編）第1編共通編第1章総則第1節総則1-1-16調査・試験に対する協力の規定によるものとする。

### 1-1-20 工事の一時中止

工事の一時中止については、上下水道工事共通仕様書（土木共通編）第1編共通編第1章総則第1節総則1-1-17工事の一時中止の規定によるものとする。

### 1-1-21 設計図書の変更

設計図書の変更については、上下水道工事共通仕様書（土木共通編）第1編共通編第1章総則第1節総則1-1-18設計図書の変更の規定によるものとする。

1-1-22 工期変更

工期変更については、上下水道工事共通仕様書（土木共通編）第1編共通編第1章総則第1節総則1-1-19工期変更の規定によるものとする。

1-1-23 支給材料及び貸与物件

支給材料及び貸与物件については、上下水道工事共通仕様書（土木共通編）第1編共通編第1章総則第1節総則1-1-20支給材料及び貸与物件の規定によるものとする。

1-1-24 工事現場発生品

工事現場発生品については、上下水道工事共通仕様書（土木共通編）第1編共通編第1章総則第1節総則1-1-21工事現場発生品の規定によるものとする。

1-1-25 建設副産物

建設副産物については、上下水道工事共通仕様書（土木共通編）第1編共通編第1章総則第1節総則1-1-22建設副産物の規定によるものとする。

1-1-26 監督職員による検査（確認を含む）及び立会等

1. 受注者は、**設計図書**に従って、監督職員の**立会**が必要な場合は、あらかじめ別に定める立会願を監督職員に**提出**しなければならない。
2. 監督職員は必要に応じ、工事現場又は製作工場において**立会**し、又は資料の**提出**を請求できるものとし、受注者はこれに従わなければならない。
3. 受注者は、監督職員による検査（確認を含む）及び立会に必要な準備、人員及び資機材等の提供並びに写真その他資料の整備をしなければならない。  
なお、監督職員が製作工場において検査（確認を含む）を行う場合、受注者は監督業務に必要な設備等の備わった執務室を提供しなければならない。
4. 監督職員による検査（確認を含む）及び**立会**の時間は、監督職員の勤務時間内とする。  
ただし、やむを得ない理由があると監督職員が認めた場合はこの限りではない。
5. 受注者は、契約約款第9条第2項第3号、第13条第2項又は第14条第1項もしくは同条第2項の規定に基づき、監督職員の立会を受け、材料の検査（確認を含む）を受けた場合であっても、契約約款第17条及び第32条に規定する義務を免れないものとする。
6. **段階確認**は、次に掲げる各号に基づいて行うものとする。
  - (1) 受注者は、表 1-1 段階確認一覧表に示す確認時期において、**段階確認**を受けなければならない。
  - (2) 受注者は、事前に**段階確認**に係わる**報告**（種別、細別、施工予定時期等）を所定の様式により監督職員に提出しなければならない。また、監督職員から**段階確認**の実施について**通知**があった場合には、受注者は、**段階確認**を受けなければならない。
  - (3) 受注者は、**段階確認**に臨場するものとし、監督職員の確認を受けた書面を、工事完成時までに監督職員へ**提出**しなければならない。
  - (4) 受注者は、表 1-1 段階確認一覧表に示す以外に、完成時に不可視となる箇所等において監督職員から**指示**があった箇所についても、**段階確認**を受けなければならない。受注者は、監督職員に完成時不可視になる施工箇所の調査ができるよう十分な機会と情報を提供しなければならない。
7. 監督職員は、**設計図書**に定められた**段階確認**において臨場を机上とすることができる。  
この場合において、受注者は、監督職員に施工管理記録、写真等の資料を**提示**し**確認**を受けなければならない。

第2編 水道編

表1-1 段階確認一覧表（水道）

| 種別    | 細別             | 確認内容                               | 確認時期         | 確認頻度   | 摘要   |
|-------|----------------|------------------------------------|--------------|--|------|
| 土工    | 埋め戻し           | 使用材料、締固め状況                         | 施工中          | 1回以上   |      |
| 舗装工   | 路盤             | 使用材料、締固め状況                         | 施工中          | 1回以上   |      |
|       | 表層・基層          | 使用材料、締固め状況、舗設温度                    | 施工中          | 1回以上   |      |
|       | 路盤             | 厚さ                                 | 施工前後         | 1回以上   |      |
|       | 表層・基層          | 厚さ                                 | 施工前後         | 1回以上   |      |
| 管布設工  | 管据付工           | 位置、土被り                             | 完了時（埋戻前）     | 1回以上   |      |
|       | 管接合工           | DIP接合                              | 受口清掃状況       | 施工時  | 1回以上 |
|       |                |                                    | 滑材塗布状況       |  |      |
|       |                |                                    | ボルト締付トルク     |  |      |
|       |                | 接口状況                               | 完了時（埋戻前）     |  |      |
|       | EF接合           | 管及び融着面清掃状況                         | 施工時          | 1回以上   |      |
|       |                | 融着面の切削状況                           |              |  |      |
|       |                | インジケータ隆起状況                         |              |  |      |
|       |                | 冷却状況                               | 完了時（埋戻前）     |  |      |
|       | 切断・溝切及び挿口加工    | 切断・溝切及び挿口加工状況                      | 施工時          | 1回以上   |      |
| 不断水工  | 水圧試験 穿孔状況      | 漏れ、パッキン等の異常の有無<br>ドレーンによる排水状況、切片確認 | 割T字管設置時（穿孔前） | 分水口径ごとに1回  |      |
|       |                |                                    | 仕切弁、切替弁 施工時  | 本管口径ごとに1回ずつ  |      |
| 給水切替工 | 分水栓建込工         | 穿孔状況、ドレーンによる排水状況                   | 施工時          | 1箇所以上  |      |
|       | 管据付工           | 位置、土被り、管切断、コア打、継手施工状況              | 完了時（埋戻前）     | 1箇所以上  |      |
|       | 水圧試験（宅内接続箇所のみ） | 漏れ、パッキン等の異常の有無                     | 管布設完了時（埋戻前）  | 10箇所未満は1箇所以上<br>10箇所以上50箇所未満は3箇所以上<br>50箇所以上は5箇所以上 |      |



## 第2編 水道編

表 1 - 1 段階確認一覧表（水道）続き

| 種 別   | 細 別    | 確認内容     | 確認時期                | 確認頻度                  | 摘要 |
|-------|--------|----------|---------------------|-----------------------|----|
| 水圧試験工 | 自記圧試験  | 水圧確認     | 計測開始後<br>24 時間以上経過後 | 全箇所<br>(1 計測箇所)に 1 回) |    |
| 仮設工   | 仮設管設置工 | 管種、口径、延長 | 設置期間中               | 仮設口径ごとに 1 回           |    |

1) 上記以外の項目については、監督職員と協議により定める。

### 1 - 1 - 27 数量の算出及び工事完成図書、電子納品

数量の算出及び工事完成図書、電子納品については、上下水道工事共通仕様書（土木共通編）第 1 編共通編第 1 章総則第 1 節総則 1 - 1 - 24 数量の算出及び工事完成図書の規定によるものとする。

### 1 - 1 - 28 工事完成検査（中間検査含む）

工事完成検査（中間検査含む）については、上下水道工事共通仕様書（土木共通編）第 1 編共通編第 1 章総則第 1 節総則 1 - 1 - 25 完成検査（中間検査含む）の規定によるものとする。

### 1 - 1 - 29 既済部分の出来高部分検査及び部分完成検査

既済部分の出来高部分検査及び部分完成検査については、上下水道工事共通仕様書（土木共通編）第 1 編共通編第 1 章総則第 1 節総則 1 - 1 - 26 既済部分の出来高検査及び部分完成検査の規定によるものとする。

### 1 - 1 - 30 部分使用

部分使用については、上下水道工事共通仕様書（土木共通編）第 1 編共通編第 1 章総則第 1 節総則 1 - 1 - 27 部分使用の規定によるものとする。

### 1 - 1 - 31 施工管理

施工管理については、上下水道工事共通仕様書（土木共通編）第 1 編共通編第 1 章総則第 1 節総則 1 - 1 - 28 施工管理の規定によるものとする。

### 1 - 1 - 32 履行報告

履行報告については、上下水道工事共通仕様書（土木共通編）第 1 編共通編第 1 章総則第 1 節総則 1 - 1 - 29 履行報告の規定によるものとする。

### 1 - 1 - 33 工事関係者に対する措置請求

工事関係者に対する措置請求については、上下水道工事共通仕様書（土木共通編）第 1 編共通編第 1 章総則第 1 節総則 1 - 1 - 30 工事関係者に対する措置請求の規定によるものとする。

### 1 - 1 - 34 工事中の安全確保

工事中の安全確保については、上下水道工事共通仕様書（土木共通編）第 1 編共通編第 1 章総則第 1 節総則 1 - 1 - 31 工事中の安全確保の規定によるものとする。

## 第2編 水道編

### 1-1-35 爆発及び火災の防止

爆発及び火災の防止については、上下水道工事共通仕様書（土木共通編）第1編共通編第1章総則第1節総則1-1-32爆発及び火災の防止の規定によるものとする。

### 1-1-36 後片付け

後片付けについては、上下水道工事共通仕様書（土木共通編）第1編共通編第1章総則第1節総則1-1-33後片付けの規定によるものとする。

### 1-1-37 事故報告書

事故報告書については、上下水道工事共通仕様書（土木共通編）第1編共通編第1章総則第1節総則1-1-34事故報告書の規定によるものとする。

### 1-1-38 衛生管理

- 1 受注者は、直接水道水と接する工事目的物の施工を行う場合は、特に衛生に注意し、水道水の汚染防止に万全を期さなければならない。
- 2 浄水場（稼働中のもので、配水場その他これに準ずる箇所を含む）構内で行う業務に従事する者は、「水道法第21条」（昭和32年法律第177号）、「水道法施行規則第16条」に基づいて、次のとおり業務従事者の健康診断（腸内細菌検査等）を実施し、その結果を細菌検査成績通知書として監督職員に提出しなければならない。

#### (1) 対象者

稼働中の取水、貯水、導水施設、浄水場、配水場、配水池等を作業場所として6箇月以上継続して常駐する従事者及び当局が指定するもの。

#### (2) 検査機関

保険所等の検査資格を有する検査機関とする。

#### (3) 実施時期

現場作業を開始する直前に第1回目を行い、その後は6箇月ごとに行うものとする。

また、伝染病の発生又は発生のおそれのある場合など、必要に応じて臨時に行うものとする。

#### (4) 細菌検査成績通知書

検査機関が発行したものとする。

#### (5) 入退場記録簿

業務に従事する者は、入退場記録簿（任意様式）を作成し、監督職員に提出するものとする。

また、監督職員の指示する様式のネームプレート（入場許可証）等を着用しなければならない。

### 1-1-39 環境対策

環境対策については、上下水道工事共通仕様書（土木共通編）第1編共通編第1章総則第1節総則1-1-35環境対策の規定によるものとする。

### 1-1-40 文化財の保護

文化財の保護については、上下水道工事共通仕様書（土木共通編）第1編共通編第1章総則第1節総則1-1-36文化財の保護の規定によるものとする。

## 第2編 水道編

### 1-1-41 交通安全管理

交通安全管理については、上下水道工事共通仕様書（土木共通編）第1編共通編第1章総則第1節総則1-1-37交通安全管理の規定によるものとする。

### 1-1-42 施設管理

施設管理については、上下水道工事共通仕様書（土木共通編）第1編共通編第1章総則第1節総則1-1-38施設管理の規定によるものとする。

### 1-1-43 諸法令の遵守

諸法令の遵守については、上下水道工事共通仕様書（土木共通編）第1編共通編第1章総則第1節総則1-1-39諸法令の遵守の規定によるものとする。

### 1-1-44 官公庁等への手続等

官公庁への手続等については、上下水道工事共通仕様書（土木共通編）第1編共通編第1章総則第1節総則1-1-40官公庁への手続等の規定によるものとする。

### 1-1-45 施工時期及び施工時間の変更

施工時期及び施工時間の変更については、上下水道工事共通仕様書（土木共通編）第1編共通編第1章総則第1節総則1-1-41施工時期及び施工時間の変更の規定によるものとする。

### 1-1-46 工事測量

工事測量については、上下水道工事共通仕様書（土木共通編）第1編共通編第1章総則第1節総則1-1-42工事測量の規定によるものとする。

### 1-1-47 提出書類

提出書類については、上下水道工事共通仕様書（土木共通編）第1編共通編第1章総則第1節総則1-1-43提出書類の規定によるものとする。

### 1-1-48 不可抗力による損害

不可抗力による損害については、上下水道工事共通仕様書（土木共通編）第1編共通編第1章総則第1節総則1-1-44不可抗力による損害の規定によるものとする。

### 1-1-49 特許権等

特許権については、上下水道工事共通仕様書（土木共通編）第1編共通編第1章総則第1節総則1-1-45特許権等の規定によるものとする。

### 1-1-50 個人情報の保護

個人情報の保護については、上下水道工事共通仕様書（土木共通編）第1編共通編第1章総則第1節総則1-1-46個人情報の保護によるものとする。

### 1-1-51 保険の付保及び事故の補償

保険の付保及び事故の補償については、上下水道工事共通仕様書（土木共通編）第1編共通編第1章総則第1節総則1-1-47保険の付保及び事故の補償の規定によるものとする。

## 第2編 水道編

### 1-1-52 臨機の措置

臨機の措置については、上下水道工事共通仕様書（土木共通編）第1編共通編第1章総則第1節総則1-1-48臨機の措置の規定によるものとする。

### 1-1-53 創意工夫

創意工夫については、上下水道工事共通仕様書（土木共通編）第1編共通編第1章総則第1節総則1-1-49創意工夫の規定によるものとする。

### 1-1-54 暴力団員等による不当介入を受けた場合における受注者の措置義務

暴力団員等による不当介入を受けた場合における受注者の措置義務については、上下水道工事共通仕様書（土木共通編）第1編共通編第1章総則第1節総則1-1-50暴力団員等による不当介入を受けた場合における受注者の措置義務の規定によるものとする。

### 1-1-55 暴力団排除条例の遵守

暴力団排除条例の遵守については、上下水道工事共通仕様書（土木共通編）第1編共通編第1章総則第1節総則1-1-51暴力団排除条例の遵守の規定によるものとする。

### 1-1-56 ワンデーレスポンス

ワンデーレスポンスについては、上下水道工事共通仕様書（土木共通編）第1編共通編第1章総則第1節総則1-1-52ワンデーレスポンスの規定によるものとする。

## 第2節 工事記録写真

### 1-2-1 一般事項

- 1 受注者は、上下水道工事施工管理基準（水道編）「写真管理基準」により撮影した写真を「熊本市電子納品運用ガイドライン(案)(上下水道編)」によって、工事完成時速やかに監督職員に電子媒体及び紙媒体（ダイジェスト版）を提出しなければならない。ただし、監督職員が必要とする場合は、工事中であっても請求のあった部分の写真を提出しなければならない。
- 2 受注者は、次の各号に適合するよう写真を効果的に撮影しなければならない。
  - (1) 工種別に施工状況、作業内容及び出来形を明確にするため。
  - (2) 使用材料（調合を要するものを含む。）の形状寸法、数量及び試験、検査等の内容を明確にするため。
  - (3) 交通安全対策等を含む工事中の安全管理及び工事公害対策の状況を明確にするため。
  - (4) その他工事に関連する諸対策及び記録等の状況を明確にするため。
- 3 工事記録写真の撮影は、あらかじめ監督職員と協議し工程に合わせて撮影計画を定めておかなければならない。
- 4 プリントカメラとデジタルカメラの併用を原則として禁止し、デジタルカメラでの記録写真は、「熊本市電子納品運用ガイドライン(案)(上下水道編)」に基づくものとする。

### 1-2-2 写真の色彩

写真は、原則としてカラー撮影とする。

### 1-2-3 工事記録写真用黒板

工事記録写真には、記録用黒板等に必要事項を記載して写し込まなければならない。

#### 1-2-4 撮影位置寸法等の表示

- 1 写真には、所定の施工寸法及び施工方法が判定できるよう必ず寸法を示す器具を入れて撮影しなければならない。
- 2 寸法を示す器具は構造物の寸法が明確にわかるように、原則として次の各号に定めるものを使用しなければならない。
  - (1) スタッフ（箱尺）
  - (2) 巻尺（布、スチール）
  - (3) リボンテープ
  - (4) ポール
  - (5) その他、監督職員が承諾したもの。
- 3 構造物にスタッフ等をあてる場合は、目盛の零位点に留意しなければならない。
- 4 寸法読取時、定規は水平又は鉛直に正しくあて、定規と直角の方向から撮影しなければならない。

#### 1-2-5 撮影上の留意事項

撮影に際しては、次の各号に留意しなければならない。

- (1) 撮影箇所の周囲は、よく整理しておくこと。
- (2) 撮影方法は、原則として同一箇所、同一方向に一定して撮ること。
- (3) 夜間工事は、夜間の状況が判断できる写真であること。
- (4) 屋内等暗部で行う工事は、その状況が判断できる写真であること。
- (5) 必要に応じて「遠景」と「近景」を撮影すること。
- (6) 完成写真の「遠景」と「近景」の撮影は、次の要領に応じて撮影すること。
  - ア) 残材等の後片付けがすべて完了した状態で撮影すること。
  - イ) 構造物は全景を撮影するものとし、必要に応じて細部も撮影すること。
  - ウ) 建築物の外観は、原則として建物全体の各面を撮影し、また主要室内各所も撮影すること。
  - エ) その他については、原則として全景を撮影する。

#### 1-2-6 撮影箇所

写真撮影に際しては、原則として上下水道工事施工管理基準（水道編）「撮影箇所一覧（管工施用）」によって実施しなければならない。ただし、工事の規模及び内容によって監督職員が指示した場合はこの限りではない。

### 第3節 工事関係図書及び電子納品

#### 1-3-1 工事関係書類の整理

受注者は、監督職員が工事に関する資料等の提出を求めたときは遅滞なく提出できるよう備え整理しておかなければならない。

#### 1-3-2 工事日誌

受注者は、工事中毎日、工事の進捗、施工過程、労務者就業状況、工事資材、工事機械、材料の受払い状況等を記載した工事日誌を作成し、紙又はデータを速やかに監督職員に提出しなければならない。

## 第2編 水 道 編

### 1-3-3 工事完成図書

受注者は、工事完成時速やかに工事完成図書を「第6章完成図書作成」、「熊本市電子納品運用ガイドライン(案)(上下水道編)」に基づき作成し、監督職員に提出しなければならない。

## 第4節 石綿セメント管

### 1-4-1 水道用石綿セメント管（アスベスト）撤去等に伴う注意事項

受注者は、水道用石綿セメント管を撤去する場合は、「石綿障害予防規則（平成十七年厚生労働省令第二十一号）」、「水道用石綿セメント管の撤去作業等における石綿対策の手引き」（平成17年8月厚生労働省健康局水道課）及び廃棄物処理等関係法令に基づき適切に施工しなければならない。

## 第2章 材料

### 第1節 材料一般

#### 2-1-1 適用

工事に使用する材料は、**設計図書**に品質規格を特に明示した場合を除き、この標準仕様書に示す規格に適合したもの、又はこれと同等以上の品質を有するものとする。

ただし、監督職員が**承諾**した材料及び**設計図書**に明示されていない仮設材料については除くものとする。

### 第2節 工事材料の品質及び検査（確認を含む）

#### 2-2-1 材料の品質及び検査

1. 受注者は、工事に使用する材料の品質を証明する、試験成績表、性能試験結果、ミルシート等の品質規格証明書を受注者の責任において整備、保管し、監督職員又は検査職員の請求があった場合は、速やかに**提示**しなければならない。ただし、**設計図書**及び監督職員から事前に検査（確認を含む）が必要と**指示**された材料の使用にあたっては、工事に使用する前に品質・形状を確認する資料（品質証明書）を**提出**し、**承諾**を受けなければならない。

なお、JIS規格品のうちJIS表示が認証されJIS表示がなされている材料・製品等（以下、「JISマーク表示品」という。）については、JISマーク表示状態を示す写真等確認資料の**提示**に替えることができる。

2. 契約約款第13条第1項に規定する「中等の品質」とは、JIS規格、JWWA規格に適合したもの又は、これと同等以上の品質を有するものをいう。
3. 受注者は、**設計図書**において試験を行うこととしている工事材料について、JIS、JWWA又は**設計図書**で**指示**する方法により試験を実施し、その結果を監督職員に**提出**しなければならない。なお、JISマーク表示品、JWWAマーク表示品については試験を省略できる。
4. 受注者は、**設計図書**において指定された工事材料について、見本又は品質を証する資料を工事材料を使用するまでに監督職員に**提出**し、**確認**を受けなければならない。なお、JISマーク表示品については、JISマーク表示状態の**確認**とし、見本又は品質を証明する資料の**提出**は省略できる。
5. 受注者は、工事材料を使用するまでにその材質に変質が生じないように、これを保管しなければならない。なお、材質の変質により工事材料の使用が、不相当と監督職員から**指示**された場合には、これを取り替えるとともに、新たに搬入する材料については、再度検査（又は**確認**）を受けなければならない。
6. 受注者は、海外で生産された建設資材のうち JISマーク表示品以外の建設資材を用いる場合は、海外建設資材品質審査・証明事業実施機関が発行する海外建設資材品質審査証明書あるいは、日本圏内の公的機関で実施した試験結果資料を監督職員に**提出**しなければならない。なお、表 2-1 に示す海外で生産された建設資材を用いる場合は、海外建設資材品質審査証明書を材料の品質を証明する資料とすることができる。

第2編 水道編

表2-1 「海外建設資材品質審査・証明」対象資材

| 区分／細別       |                         | 品 目                        | 対応 JIS 規格<br>(参考) |
|-------------|-------------------------|----------------------------|-------------------|
| I セメント      |                         | ポルトランドセメント                 | JIS R 5210        |
|             |                         | 高炉セメント                     | JIS R 5211        |
|             |                         | シリカセメント                    | JIS R 5212        |
|             |                         | フライアッシュセメント                | JIS R 5213        |
| E 鋼材        | 1 構造用圧延鋼材               | 一般構造用圧延鋼材                  | JIS G 3101        |
|             |                         | 溶接構造用圧延鋼材                  | JIS G3106         |
|             |                         | 鉄筋コンクリート用棒鋼                | JIS G 3112        |
|             |                         | 溶接構造用耐候性熱間圧延鋼材             | JIS G 3114        |
|             | 2 軽量形鋼                  | 一般構造用軽量形鋼                  | JIS G 3350        |
|             | 3 鋼管                    | 一般構造用炭素鋼鋼管                 | JIS G 3444        |
|             |                         | 配管用炭素鋼鋼管                   | JIS G 3452        |
|             |                         | 配管用アーケ溶接炭素鋼鋼管              | JIS G 3457        |
|             |                         | 一般構造用角形鋼管                  | JIS G 3466        |
|             | 4 鉄線                    | 鉄線                         | JIS G 3532        |
|             | 5 ワイヤロープ                | ワイヤロープ                     | JIS G 3525        |
|             | 6 プレストレスト<br>コンクリート 用鋼材 | PC 鋼線及びPC 鋼より線             | JIS G 3536        |
|             |                         | PC 鋼棒                      | JIS G 3109        |
|             |                         | ピアノ線材                      | JIS G 3502        |
|             |                         | 硬鋼線材                       | JIS G 3506        |
|             | 7 鉄鋼                    | 鉄線                         | JIS G 3532        |
|             |                         | 溶接金網及び鉄筋格子                 | JIS G 3551        |
|             |                         | ひし形金網                      | JIS G 3552        |
|             | 8 鋼製ぐい<br>及び鋼矢板         | 鋼管ぐい                       | JIS A 5525        |
|             |                         | H 型鋼ぐい                     | JIS A 5526        |
|             |                         | 熱間圧延鋼矢板                    | JIS A 5528        |
|             |                         | 鋼管矢板                       | JIS A 5530        |
|             | 9 鋼材支保工                 | 一般構造用圧延鋼材                  | JIS G 3101        |
|             |                         | 六角ボルト                      | JIS G 1180        |
|             |                         | 六角ナット                      | JIS G 1181        |
|             |                         | 摩擦接合用高力六角ボルト、六角ナット、平座金のセット | JIS G 1186        |
|             | E 瀝青材料                  |                            | 舗装用石油アスファルト       |
| 石油アスファルト乳剤  |                         |                            | JIS K 2208        |
| IV 割ぐり石及び骨材 |                         | 割ぐり石                       | JIS A 5006        |
|             |                         | 道路用砕石                      | JIS A 5001        |
|             |                         | アスファルト舗装用骨材                | JIS A 5001        |
|             |                         | フィラー（舗装用石炭石粉）              | JIS A 5008        |
|             |                         | コンクリート用砕石及び砕砂              | JIS A 5005        |
|             |                         | コンクリート用スラグ骨材               | JIS A 5011        |
|             |                         | 道路用鉄鋼スラグ                   | JIS A 5015        |



### 第3節 材料（水道用資機材）

#### 2-3-1 一般事項

1. 工事に使用する水道用資機材は、さび、変形等変質のないものとする。
2. 受注者は、水道用資機材を塵埃や油脂等で汚損しないよう清潔に保たなければならない。
3. 水道施設に使用する水道資機材等は、（公社）日本水道協会による検査の合格品であることを基本とする。
4. 給水装置の構造及び材質については、「熊本市上下水道局給水装置工事設計施工基準」による。

#### 2-3-2 ダクタイトル鉄管

ダクタイトル鉄管は、以下の規格に適合するものとする。

表3-1 及び

JDPA G 1029（推進工法用ダクタイトル鉄管）

#### 2-3-3 鋼管

鋼管は、以下の規格に適合するものとする。

JWWA G 117（水道用塗覆装鋼管）

JWWA G 118（水道用塗覆装鋼管の異形管）

JWWA K 116（水道用硬質塩化ビニールライニング鋼管）

JWWA K 132（水道用ポリエチレン紛体ライニング鋼管）

JWWA K 150（水道用ライニング鋼管用管端防食形継手）

WSP 018（水道用推進鋼管設計基準）

#### 2-3-4 ステンレス鋼管

ステンレス鋼管は、以下の規格に適合するものとする。

JIS G 3459（配管用ステンレス鋼管）

JIS G 3468（配管用溶接大径ステンレス鋼管）

JIS G 2312（配管用溶接鋼管突合せ溶接式継手）

JIS G 2313（配管用鋼板製突合せ溶接式継手）

WSP 007（水管橋設計基準）

WSP 024（水道用鋼管路における伸縮可撓管）

WSP 050（水道用塗覆装鋼管の電気防食指針）

WSP 068（水道用ステンレス鋼管設計・施工指針）

WSP 069（水道用鋼管の埋設配管設計マニュアル）

#### 2-3-5 ポリエチレン管

ポリエチレン管は、以下の規格に適合するものとする。

JWWA K 144（水道配水用ポリエチレン管）

JWWA K 145（水道配水用ポリエチレン管継ぎ手）

#### 2-3-6 弁栓類

弁栓類は、以下の規格に適合するものとする。

表3-1 及び

JWWA B 121（水道用大口径バタフライ弁）

JWWA B 126（水道用補修弁）

JWWA B 137（水道用急速空気弁）

JWWA B 138（水道用バタフライ弁）

第2編 水道編

PTC B 22 (PE挿し口付ソフトシール仕切弁)

2-3-7 その他の水道資機材

表3-1及び

JDPA Z 2002 (ダクタイル鋳鉄管継手用滑材)

表3-1 水道用配管材料仕様

| 品名                                  | 規格                                      | 熊本市上下水道局共通仕様                    |
|-------------------------------------|---|---------------------------------|
| 水道用ダクタイル鋳鉄管                         | JIS G 5526、JWWA G 113・K139              | 内面粉体塗装                          |
| NS形ダクタイル鋳鉄管<br>500～1000mm           | JDPA G 1042、JWWA G 113・K139             | S種管、内面粉体塗装                      |
| GX形ダクタイル鋳鉄管                         | JWWA G 112、120、K139                     | S種管、内面粉体塗装                      |
| 水道用ダクタイル鋳鉄異形管                       | JIS G 112、114、K139                      | 内面粉体塗装                          |
| NS形ダクタイル鋳鉄異形管<br>500～1000mm         | JDPA G 1042、JWWA G 114・K139             | 内面粉体塗装                          |
| GX形ダクタイル鋳鉄異形管                       | JWWA G 112、121、K139                     | 内面粉体塗装                          |
| 水道用ダクタイル鋳鉄管及び異形管用<br>接合部品           | JIS G 5527の付属書、JWWA G 113、114<br>の付属書1※ |                                 |
| NS形ダクタイル鋳鉄管及び異形管用<br>接合部品500～1000mm | JDPA G 1042の付属書1                        | 局承認品                            |
| GX形ダクタイル鋳鉄管接合管                      | JWWA G 121                              |                                 |
| ダクタイル鋳鉄管用特殊押輪                       | 熊本市上下水道局仕様                              | 局承認品                            |
| 水道用ソフトシール仕切弁                        | JWWA B 120                              | 2種(NS形は3種、4種) 内外面粉体塗装、左回り開き     |
| GX形ソフトシール仕切弁                        | 両受式 JDPA G 1049<br>受挿式 JDPA G 1049(準拠)  | 局承認品(3種、4種 内面粉体塗装 外面耐食塗装) 左回り開き |
| 水道用ダクタイル仕切弁                         | JWWA B 122                              | 2種、3種、4種、内面粉体塗装、左回り開き、浅層埋設対応形)  |
| 消火栓(単口)                             | JWWA B 103                              | 7.5K内面粉体塗装、左回り開き                |
| 小型消火栓(単口)                           |   | 局承認品(H=27cm以下)内面粉体塗装            |
| 空気弁付消火栓(単口)                         | JWWA B 103準拠                            | 7.5K、内面粉体塗装、左回り開き               |
| 水道用空気弁                              | JWWA B 137                              | 2種、3種、4種、内面粉体塗装                 |
| 水道用補修弁                              | JWWA B 126                              | 2種、3種、4種、内面粉体塗装                 |
| 水道配水用ポリエチレン管(HP)                    | JWWA K 144                              |                                 |
| 水道配水用ポリエチレン管継手                      | JWWA K 145                              |                                 |
| 伸縮可撓管                               | 熊本市上下水道局仕様                              | 局承認品                            |
| 不断水割T字管                             | 熊本市上下水道局仕様                              | 局承認品                            |
| 管明示テープ                              | 熊本市上下水道局仕様                              | 幅50mm 局名・西暦入り                   |
| ポリエチレンスリーブ                          | JWWA K 158                              |                                 |
| ポリエチレンスリーブ固定付属品                     | JDPA Z 2005の付属書1                        |                                 |
| 管明示シート                              | 熊本市上下水道局仕様                              | 幅150mm 2倍折込                     |
| 鉄蓋(円形)                              | 熊本市上下水道局仕様                              | 局承認品                            |
| 鉄蓋(角形)                              | 熊本市上下水道局仕様                              | 局承認品                            |
| 消火栓・仕切弁ボックス(円形)                     | JWWA K 148                              |                                 |
| 消火栓ボックス(角形)                         | 熊本市上下水道局仕様                              | 局承認品                            |
| ボルトナット                              | SUS304以上                                |                                 |
| GFガスカート1号及び2号                       | JWWA G 113・114                          |                                 |
| RF形フランジパッキン                         | JISA75±5デュロメータ                          |                                 |

[注1] 品質規格証明書等は設計図書において特に定めがない限り、原則として日本水道協会検査合格証とする。

[注2] 浸出試験は、JWWA G 113、114の付属書2適用する。

## 第4節 支給材料

### 2-4-1 一般事項

1. 受注者は、配管材料の使用計画の作成及び在庫管理、発生品の管理等について責任をもって行うこと。
2. 受注者は、支給材料の請求に関して、契約後、直ちに監督職員と協議を行い、取引日を決定することとする。  
なお、使用予定日の14日前までに支給材料請求書を提出し、監督職員の確認を受けなければならない。
3. 受注者は、支給材料の受領、返納、運搬等について責任をもって行うこと。
4. 受注者は、支給材料の品目、形状等を熟知すること。

### 2-4-2 支給材料の受領及び保管

1. 受注者は、支給材料の受領にあたっては、監督職員の指示に従うこと。
2. 受注者は、支給材料の受領の際、形状及び寸法を確認するとともに変形、損傷等についても点検すること。
3. 支給品運搬工とは支給品の引渡し場所での積込みから、工事現場（仮置き場所を含む）での取り卸しまでの一連の作業をいう。
4. 受注者は、道路交通法、車両制限令等を遵守して、支給材料を運搬すること。また、受注者は、紛失、汚損のおそれのない保管場所を選定し、保管場所を監督職員に報告すること。
5. 受注者は、支給材料の受領の際、品名、数量を確認のうえ、支給材料受領書を監督職員に提出すること。
6. 受注者は、支給材料の管理にあたって、支給材料受払書を備えて、支給材料を受領し使用の都度記入し、管理すること。また、監督職員の指示により、支給材料受払書を提出しなければならない。

### 2-4-3 支給材料の使用

1. 受注者は、支給材料の使用にあたって、有効使用に努め、あらかじめ監督職員の承諾を受けること。
2. 受注者は、支給材料の使用に先立ち、支給材料を点検すること。また、支給材料に損傷等支障を発見したときは、監督職員に報告し、その指示を受けなければならない。

### 2-4-4 支給材料の返納

1. 受注者は、支給材料受払書で整理し未使用品が生じた場合は、その取扱について監督職員から指示を受けること。
2. 受注者は、支給材料を清掃してから返納すること。なお、支給材料を亡失又は棄損したときは、弁償しなければならない。

## 第5節 購入材料

### 2-5-1 一般事項

1. 受注者は、設計図書に示されたものを除き、日本水道協会規格（以下「JWWA」という。）、日本産業規格（以下「JIS」という。）、日本農林規格（以下「JAS」という。）等の規定に適合した材料を使用する。
2. 受注者は、購入材料の品質を証明する図書を提出する。ただし、省略する場合は監督職員の承諾を得る。

## 第2編 水道編

3. 受注者は、配管材料の管理にあたって、「購入材料調書」を備えて、配管材料の受入れ、布設使用の都度記入し、管理すること。

また、監督職員の指示により、購入材料調書を提出しなければならない。

4. 受注者は、配管材料の照合・確認に必要な次の図書を監督職員に提出しなければならない。

- (1) 購入材料計画書
- (2) 内訳書
- (3) 検査チェックシート
- (4) 日本水道協会検査の「受検証明書」

### 2-5-2 配管材料の調達及び仕様

1. 受注者は、工事の進捗に合わせて水道用配管材料に過不足又は余剰材（未使用管）が生じないように、綿密な配管計画及び購入計画を立てること。余剰材が発生した場合は、受注者の責任において処理すること。

2. 水道用配管材料の仕様は、表 3-1 水道用配管材料仕様による。

これによらない材料は、製作仕様等について局の承諾を得ること。

### 2-5-3 材料の検査

1. 受注者は、2-4-1（一般事項）1 項に準拠し、工事に使用する購入材料の検査を行うこと。また、監督職員の検査を受け、合格したものを使用する。

2. 受注者は、材料検査に際してこれに立ち会う。なお、受注者が立ち会わない場合は、検査結果に対し、異議を申し立てることができない。

3. 受注者は、材料検査に合格した材料が使用時に損傷又は変質している場合は、新品と取替え、再度、材料検査を受けなければならない。

4. 受注者は、配管材料の検査証印（有効期限）について、次の内容を確認しなければならない。

- (1) ダクタイル鋳鉄管、異形管、弁類、付属品（ゴム輪を除く。）、GX形及び接合材、NS形ロックリング、芯出し用ゴム、ライナー芯出し用ゴムの検査証印（有効期限）については、検査から3年以上を経過した製品に関しては、（公社）日本水道協会の再検査を受け、使用しなければならない。

なお、不合格品は、直ちに工事現場外に搬出すること。

- (2) 水道用ゴム輪やバックアップリングの検査証印（有効期限）については、検査から1年を経過した製品に関しては、（公社）日本水道協会の再検査を受け、使用しなければならない。なお、1年ごとに再検査を実施し、製造から3年を経過している製品は使用しない。

### 2-5-4 合格品の保管

受注者は、材料検査に合格した材料を損傷、変質しないよう室内又は、これに準じた保管をする。

### 2-5-5 使用材料の確認

受注者は、工事に使用する材料の規格及び数量を確認し、整理しておく。

なお、数量を確認しがたいものは、空袋、空かん等を整理し、監督職員の確認を受けなければならない。

### 2-5-6 材料の規格等

1. 受注者は、工事に使用する次の材料の品質、規格等は、土木仕様書による。

- (1) 土 (上下水道工事共通仕様書（土木共通編）2-3-1)

## 第2編 水 道 編

- |                         |                              |
|-------------------------|------------------------------|
| (2) 石材                  | (上下水道工事共通仕様書 (土木共通編) 2-4-1)  |
| (3) 割ぐり石                | (上下水道工事共通仕様書 (土木共通編) 2-4-2)  |
| (4) 雑割石                 | (上下水道工事共通仕様書 (土木共通編) 2-4-3)  |
| (5) 雑石(粗石)              | (上下水道工事共通仕様書 (土木共通編) 2-4-4)  |
| (6) 玉 石                 | (上下水道工事共通仕様書 (土木共通編) 2-4-5)  |
| (7) ぐり石                 | (上下水道工事共通仕様書 (土木共通編) 2-4-6)  |
| (8) その他の砂利、碎石、砂         | (上下水道工事共通仕様書 (土木共通編) 2-4-7)  |
| (9) 木 材                 | (上下水道工事共通仕様書 (土木共通編) 2-6-1)  |
| (10) 鋼 材                | (上下水道工事共通仕様書 (土木共通編) 2-7-1)  |
| (11) 構造用圧延鋼材            | (上下水道工事共通仕様書 (土木共通編) 2-7-2)  |
| (12) 軽量形鋼               | (上下水道工事共通仕様書 (土木共通編) 2-7-3)  |
| (13) 鋼 管                | (上下水道工事共通仕様書 (土木共通編) 2-7-4)  |
| (14) 鋳鉄品、鋳鋼品及び鍛鋼品       | (上下水道工事共通仕様書 (土木共通編) 2-7-5)  |
| (15) ボルト用鋼材             | (上下水道工事共通仕様書 (土木共通編) 2-7-6)  |
| (16) 溶接材料               | (上下水道工事共通仕様書 (土木共通編) 2-7-7)  |
| (17) 鉄 線                | (上下水道工事共通仕様書 (土木共通編) 2-7-8)  |
| (18) ワイヤロープ             | (上下水道工事共通仕様書 (土木共通編) 2-7-9)  |
| (19) プレストレストコンクリート用鋼材   | (上下水道工事共通仕様書 (土木共通編) 2-7-10) |
| (20) 鉄 網                | (上下水道工事共通仕様書 (土木共通編) 2-7-11) |
| (21) 鋼製ぐい及び鋼矢板          | (上下水道工事共通仕様書 (土木共通編) 2-7-12) |
| (22) 鋼製支保工              | (上下水道工事共通仕様書 (土木共通編) 2-7-13) |
| (23) 鉄線じゃかご             | (上下水道工事共通仕様書 (土木共通編) 2-7-14) |
| (24) コルゲートパイプ           | (上下水道工事共通仕様書 (土木共通編) 2-7-15) |
| (25) ガードレール (路側用、分離帯用)  | (上下水道工事共通仕様書 (土木共通編) 2-7-16) |
| (26) ガードケーブル (路側用、分離帯用) | (上下水道工事共通仕様書 (土木共通編) 2-7-17) |
| (27) ガードパイプ (歩道用、路側用)   | (上下水道工事共通仕様書 (土木共通編) 2-7-18) |
| (28) ボックスビーム (分離帯用)     | (上下水道工事共通仕様書 (土木共通編) 2-7-19) |

2. 受注者は、工事に使用する道路用碎石、コンクリート用碎石及びコンクリート用スラグ粗 (細)骨材は、以下の規格に適合するものとする。

- JIS A 5001 (道路用碎石)
- JIS A 5008 (レディーミクストコンクリート)  
附属書A (レディーミクストコンクリート用骨材)
- JIS A 5005 (コンクリート用碎石及び砕砂)
- JIS A 5011-1 (コンクリート用スラグ骨材-第1部: 高炉スラグ骨材)
- JIS A 5011-2 (コンクリート用スラグ骨材-第2部: フェロニッケルスラグ骨材)
- JIS A 5011-3 (コンクリート用スラグ骨材-第3部: 銅スラグ骨材)
- JIS A 5011-4 (コンクリート用スラグ骨材-第4部: 電気炉酸化スラグ骨材)
- JIS A 5015 (道路用鉄鋼スラグ)
- JIS A 5021 (コンクリート用再生骨材H)

3. 受注者は、骨材を寸法別及び種類別に貯蔵しなければならない。

4. 受注者は、骨材に有害物が混入しないように貯蔵しなければならない。

5. 受注者は、粒度調整路盤材等を貯蔵する場合には、貯蔵場所を平坦にして清掃し、できるだけ骨材の分離を生じないようにし、貯蔵敷地面全面の排水を図るようにしなければならない。

## 第2編 水道編

6. 受注者は、水硬性粒度調整鉄鋼スラグ、細骨材、又は細粒分を多く含む骨材を貯蔵する場合に、防水シートなどで覆い、雨水がかからないようにしなければならない。
7. 受注者は、石粉、石灰、セメント、回収ダスト、フライアッシュを貯蔵する場合に、防湿的な構造を有するサイロ又は倉庫等を使用しなければならない。
8. 細骨材として海砂を使用する場合は、細骨材貯蔵設備の排水不良に起因して濃縮された塩分が滞留することのないように施工しなければならない。
9. 受注者は、プレストレストコンクリート部材に細骨材として海砂を使用する場合、シース内のグラウト及びプレテンション方式の部材の細骨材に含まれる塩分の許容限度は、原則として細骨材の絶乾質量に対しNaClに換算して0.03%以下としなければならない。

### 2-5-7 セメントコンクリート用骨材

セメントコンクリート用骨材については、上下水道工事共通仕様書（土木共通編）第1編共通編第2章材料第5節骨材2-5-2セメントコンクリート用骨材の規定によるものとする。

### 2-5-8 アスファルト舗装用骨材

アスファルト舗装用骨材については、上下水道工事共通仕様書（土木共通編）第1編共通編第2章材料第5節骨材2-5-3アスファルト舗装用骨材の規定によるものとする。

### 2-5-9 アスファルト用再生骨材

アスファルト用再生骨材については、上下水道工事共通仕様書（土木共通編）第1編共通編第2章材料第5節骨材2-5-4アスファルト用再生骨材の規定によるものとする。

### 2-5-10 フィラー

フィラーについては、上下水道工事共通仕様書（土木共通編）第1編共通編第2章材料第5節骨材2-5-5フィラーの規定によるものとする。

### 2-5-11 安定材

安定材については、上下水道工事共通仕様書（土木共通編）第1編共通編第2章材料第5節骨材2-5-6安定材の規定によるものとする。

## 第6節 セメント及び混和材料

### 2-6-1 一般事項

一般事項については、上下水道工事共通仕様書（土木共通編）第1編共通編第2章材料第8節セメント及び混和材料2-8-1一般事項の規定によるものとする。

### 2-6-2 セメント

セメントについては、上下水道工事共通仕様書（土木共通編）第1編共通編第2章材料第8節セメント及び混和材料2-8-2セメントの規定によるものとする。

### 2-6-3 混和材料

混和材料については、上下水道工事共通仕様書（土木共通編）第1編共通編第2章材料第8節セメント及び混和材料2-8-3混和材料の規定によるものとする。

#### 2-6-4 コンクリート用水

コンクリート用水については、上下水道工事共通仕様書（土木共通編）第1編共通編第2章材料第8節セメント及び混和材料2-8-4コンクリート用水の規定によるものとする。

### 第7節 セメントコンクリート製品

#### 2-7-1 一般事項

一般事項については、上下水道工事共通仕様書（土木共通編）第1編共通編第2章材料第9節セメントコンクリート製品2-9-1一般事項の規定によるものとする。

#### 2-7-2 セメントコンクリート製品

セメントコンクリート製品については、上下水道工事共通仕様書（土木共通編）第1編共通編第2章材料第9節セメントコンクリート製品2-9-2セメントコンクリート製品の規定によるものとする。

### 第8節 瀝青材料

#### 2-8-1 一般瀝青材料

一般瀝青材料については、上下水道工事共通仕様書（土木共通編）第1編共通編第2章材料第10節瀝青材料2-10-1一般瀝青材料の規定によるものとする。

#### 2-8-2 その他の瀝青材料

その他の瀝青材料については、上下水道工事共通仕様書（土木共通編）第1編共通編第2章材料第10節瀝青材料2-10-2その他の瀝青材料の規定によるものとする。

#### 2-8-3 再生用添加剤

再生用添加剤については、上下水道工事共通仕様書（土木共通編）第1編共通編第2章材料第10節瀝青材料2-10-3再生用添加剤の規定によるものとする。

### 第9節 芝及びそだ

#### 2-9-1 芝（姫高麗芝、高麗芝、野芝、人工植生芝）

芝（姫高麗芝、高麗芝、野芝、人工植生芝）については、上下水道工事共通仕様書（土木共通編）第1編共通編第2章材料第11節芝及びそだ2-11-1芝（姫高麗芝、高麗芝、野芝、人工植生芝）の規定によるものとする。

#### 2-9-2 そだ

そだについては、上下水道工事共通仕様書（土木共通編）第1編共通編第2章材料第11節芝及びそだ2-11-2そだの規定によるものとする。

### 第10節 目地材料

#### 2-10-1 注入目地材

注入目地材については、上下水道工事共通仕様書（土木共通編）第1編共通編第2章材料第12節目地材料2-12-1注入目地材料の規定によるものとする。

## 第2編 水 道 編

### 2-10-2 目地板

目地板については、上下水道工事共通仕様書（土木共通編）第1編共通編第2章材料第12節目地材料2-12-2目地板の規定によるものとする。

## 第11節 塗料

### 2-11-1 一般事項

一般事項については、上下水道工事共通仕様書（土木共通編）第1編共通編第2章材料第13節塗料2-13-1一般事項の規定によるものとする。

## 第12節 道路標識及び区画線

### 2-12-1 道路標識

道路標識については、上下水道工事共通仕様書（土木共通編）第1編共通編第2章材料第14節道路標識及び区画線2-14-1道路標識の規定によるものとする。

### 2-12-2 区画線

区画線については、上下水道工事共通仕様書（土木共通編）第1編共通編第2章材料第14節道路標識及び区画線2-14-2区画線の規定によるものとする。

## 第13節 その他

### 2-13-1 エポキシ系樹脂接着剤

エポキシ系樹脂接着剤については、上下水道工事共通仕様書（土木共通編）第1編共通編第2章材料第15節道路標識及び区画線2-15-1エポキシ系樹脂接着剤の規定によるものとする。



## 第3章 一般施工

### 第1節 適用

#### 3-1-1 一般事項

1. 本章は、各工事において共通的に使用する工種として仮設工、管布設土工事、路面復旧工事、アスファルト舗装工事、コンクリート舗装工事、その他の舗装工、区画線工、地盤改良工、その他これらに類する工種について適用するものとする。

### 第2節 適用すべき諸基準

#### 3-2-1 指針及び基準類

指針及び基準類については、上下水道工事共通仕様書（土木共通編）第1編共通編第3章一般施工第2節適用すべき諸基準の規定によるものとする。

### 第3節 仮設工

#### 3-3-1 一般事項

一般事項については、上下水道工事共通仕様書（土木共通編）第1編共通編第3章一般施工第10節仮設工3-10-1一般事項の規定によるものとする。

#### 3-3-2 防護施設・仮囲い

1. 受注者は、防護施設の設置位置及び構造の選定にあたっては、発破等に伴う飛散物の周辺への影響がないように留意しなければならない。
2. 受注者は、仮囲い、立入防止柵等の設置にあたっては、交通に支障を来す場合あるいは苦情が発生すると予想される場合には、工事前に対策を講じなければならない。
3. 受注者は、歩行者及び車両を安全に誘導するため、仮囲い、柵等を設置した区域への車両の出入り口標識を設置するとともに、交通誘導員を配置しなければならない。  
また、必要な場合は通行者の視界を妨げない金網等の構造とする。

#### 3-3-3 土留・仮締切工

土留・仮締切工については、上下水道工事共通仕様書（土木共通編）第1編共通編第3章一般施工第10節仮設工3-10-5土留・仮締切工の規定によるものとする。

#### 3-3-4 路面覆工

路面覆工については、上下水道工事共通仕様書（土木共通編）第1編共通編第3章一般施工第10節仮設工3-10-4路面覆工の規定によるものとする。

#### 3-3-5 水替工

水替工については、上下水道工事共通仕様書（土木共通編）第1編共通編第3章一般施工第10節仮設工3-10-7水替工の規定によるものとする。

#### 3-3-6 工事用道路工

工事用道路工については、上下水道工事共通仕様書（土木共通編）第1編共通編第3章一般施工第10節仮設工3-10-2工事用道路の規定によるものとする。

### 3-3-7 仮橋・仮栈橋工

仮橋・仮栈橋工については、上下水道工事共通仕様書（土木共通編）第1編共通編第3章一般施工第10節仮設工3-10-3仮橋・仮栈橋工の規定によるものとする。

### 3-3-8 土留工

1. 受注者は、土留工を施工するにあたり、周囲の状況を考慮し、掘削深さ、土質、地下水位、作用する土圧、載荷重を十分検討し、本体工事の品質、出来形等の確保に支障のないように施工しなければならない。
2. 受注者は、土留工の施工にあたり、交通の状況、埋設物及び架空線の位置、周辺の環境及び施工期間等を考慮するとともに、第三者に騒音、振動、交通障害等の危険や迷惑を及ぼさないよう、工法及び作業時間を定めなければならない。
3. 受注者は、土留工に先行し、溝掘り及び探針を行い、埋設物の有無を**確認**しなければならない。
4. 受注者は、土留工に使用する材料について、割れ、腐食、断面欠損、曲り等構造耐力上欠陥のないものを使用しなければならない。
5. 受注者は、工事の進捗に伴う腹起し・切梁の取付け、取外し時期については、施工計画において十分検討し施工しなければならない。
6. 受注者は、工事を安全に行なえるように作業中は常に点検し、異常のある時は、速やかに対策を講じなければならない。
7. 受注者は、仮設物の不完全又は管理不良のために事故が発生した場合は、一切の責任を負わなければならない。
8. 受注者は、仮設構造物の特に接続部、交差部及び支承部について、弱点とならないよう入念に施工しなければならない。
9. 受注者は、土留工に関する事前調査を次の各事項について行なわなければならない。
  - (1) 表層から掘削底面及びそれ以下にいたる土質
  - (2) 地下水位及び湧水量
  - (3) 排水計画に必要な調査
  - (4) 地下埋設物の種類、位置、構造、老朽度
  - (5) 周辺構造物の種類、位置、構造、老朽度
  - (6) 道路の交通事情（沿道の車の出入、通過交通量とその種類）
  - (7) 騒音、振動の環境調査
  - (8) 土留材の保安点検、その他
10. 受注者は、土留工の施工管理を施工中、次の各事項について調査点検しなければならない。
  - (1) 土圧及び水圧
  - (2) くい、矢板、支持材等の変形
  - (3) 周辺地盤の変形
  - (4) 地下埋設物、周辺構造物の変形
  - (5) 横矢板工の背面の地盤
  - (6) 掘削底面における土の状況
  - (7) 湧水あるいは矢板継手等からの漏水
  - (8) 土留材の保安点検、その他
11. 受注者は、工専用仮設物は、指定及び任意を問わず安全管理計画の定めに従い点検し、その機能の保全に努めなければならない。

### 3-3-9 矢板工

1. 矢板とは、鋼矢板、アルミ矢板、軽量鋼矢板、コンクリート系矢板をいうものとする。
2. 鋼矢板の継手部は、かみ合わせて施工しなければならない。  
なお、これにより難い場合は、**設計図書**に関して監督職員と**協議**するものとする。
3. 受注者は、打込み方法、使用機械等については**設計図書**によるものとするが、**設計図書**に示されていない場合には、打込み地点の土質条件、立地条件、矢板の種類等に応じたものを選ばなければならない。
4. 受注者は、矢板の打込みにあたり、導材を設置するなどして、ぶれ、よじれ、倒れを防止し、また隣接矢板が共下りしないように施工しなければならない。
5. 受注者は、**設計図書**に示された深度に達する前に矢板が打込み不能となった場合は、原因を調査するとともに、**設計図書**に関して監督職員と**協議**しなければならない。
6. 受注者は、控索材の取付けにあたり、各控索材が一様に働くように締付けを行わなければならない。
7. 受注者は、ウォータージェットを用いて矢板を施工する場合は、最後の打ち止めを併用機械で貫入させ、落ち着かせなければならない。
8. 受注者は、矢板の引抜き跡の空洞を砂等で充填するなどして地盤沈下等を生じないようにしなければならない。空隙による地盤沈下の影響が大きいと判断される場合は、監督職員と**設計図書**に関して**協議**しなければならない。
9. 受注者は、鋼矢板の運搬、保管にあたり変形を生じないようにしなければならない。
10. 受注者は、腹起しの施工にあたり、矢板と十分に密着するようにし、隙間が生じた場合にはパッキング材を用いて土圧を均等に受けるようにしなければならない。
11. 受注者は、腹起しの施工にあたり、受け金物、吊りワイヤ等によって支持するものとし、振動その他により落下することのないようにしなければならない。
12. 受注者は、鋼矢板防食を行うにあたり、現地状況に適合した防食を行わなければならない。
13. 受注者は、鋼矢板防食を行うにあたり、部材の運搬、保管、打込み時などに、部材を傷つけないようにしなければならない。
14. 受注者は、控え版の施工にあたり、外力による転倒、滑動及び沈下によって控索材に曲げが生じぬように施工しなければならない。
15. 受注者は、控え版の据え付けにあたり、矢板側の控索材取付け孔と控え版側の取付け孔の位置が、上下及び左右とも正しくなるように調整しなければならない。

### 3-3-10 鋼矢板工

1. 鋼矢板の運搬、保管は変形を生じないように取扱いに注意しなければならない。
2. 導ぐい導材の設置は、入念に施工し、矢板打ち込み時の矢板のねじれや断面方向の傾斜を極力防止するようにしなければならない。
3. 矢板の打ち込みについては、継手部の損傷又は離脱等が生じないように十分注意して施工しなければならない。
4. 矢板の溶接は、上下水道工事共通仕様書（土木共通編）第1編共通編第3章一般施工第4節基礎工  
3-4-4 既製杭工に準拠しなければならない。
5. 異形矢板の製作は、当該工事の矢板と同等の材質、強度を有するものを使用し、現場に合わせて製作しなければならない。
6. 異形矢板は、一度にその全長を打ち込み並列に使用してはならない。

### 3-3-11 アルミ矢板工・軽量鋼矢板工

受注者は、アルミ矢板土留及び軽量鋼矢板土留の施工にあたり、次の各規定によらなければならない。

- (1) 矢板及び支保工は、掘削深が自立可能な概ね 1.0mに達した段階で設置し、その後は順次掘削の進捗に先行して矢板を押し込み、土砂の崩壊や周辺の構造物に影響を与えないように段階的に所定の深さまで掘削を行い、矢板先端を掘削底面下 20 cm以上貫入させなければならない。
- (2) バックホウの打撃による建込み作業は行ってはならない。
- (3) 矢板と地山の間隙は、砂詰め等により裏込めを行わなければならない。
- (4) 建込の法線が不揃いとなった場合は、一旦引抜いて再度建込むものとする。
- (5) 矢板を引抜くときは、埋戻しが完了した高さごとに段階的に引抜くこと。
- (6) 矢板の引抜き跡については、沈下など地盤の変状を生じないように空洞を砂等で充填し、再度入念に締め固めを行うこと。
- (7) 矢板及び支保工は自立可能な概ね 1.0mに埋戻しが完了するまでは撤去してはならない。
- (8) 矢板の設置は全面を原則とする。

### 3-3-12 コンクリート系矢板工

受注者は、コンクリート系矢板工の施工にあたり、次の各規定によらなければならない。

- (1) 矢板の運搬は、2点以上で支えなければならない。
- (2) 矢板の保管に際しては、常に水平に置くものとし、3段以上積重ねてはならない。
- (3) 矢板の打込みを行う場合の落錘重量は、原則として矢板の重量以上とし、錘の落下高は2mを標準とする。また、ウォータージェットによる場合は、最後の打ち止まりを落錘等で落ち着かせなければならない。

### 3-3-13 建込み簡易土留工

受注者は、建込み簡易土留の施工にあたり、次の各規定によらなければならない。

- (1) 建込み簡易土留材は先掘りしながら所定の深さに設置しなければならない。
- (2) 土留め背面に間隙が生じないよう切梁による調整、又は砂詰め等の処置をしながら、建込みを行わなければならない。
- (3) バックホウの打撃による建込み作業は行ってはならない。
- (4) 土留材を使用する際、掘削深さ及び土圧等を十分考慮し、これらに適した機種選定を行い、**施工計画書**に記載しなければならない。
- (5) 建込み時バックホウにより約 1.0m余掘りした溝内にスライドレールを組立てパネルをはめ込み、掘削と並行して圧入しなければならない。
- (6) サポートが水平より±5度の傾斜を超えないようバランスに注意しながらスライドレールを圧入しなければならない。
- (7) 地下埋設物等の支障物のためパネルスパン間に空間が生じる場合、土圧等に十分耐えうる土留材により、パネル建込みと並行して土留めを行い、土砂の崩壊を防止しなければならない。
- (8) パネルの1セットは9mとして現場搬入するものとし、転用しながら施工することを原則とする。
- (9) 建込みは現道上及び周辺に構造物がある場合は地表より 0.5mの先掘りとし、それ以外は 1.0mの先掘りをしたのち建込みを開始し、掘削しながら施工基面まで建込まなければならない。
- (10) 建込み簡易土留の機材の吊込み等にバックホウを使用してよいが、労働安全衛生規則第 164 条（主たる用途以外の使用の制限）を厳守しなければならない。
- (11) 建込み簡易土留の機材の引抜きは、トラッククレーン等で施工しなければならない。

- (12) 機材の引抜きは締固め厚さ毎に引抜き、パネル部分の埋戻しと締固めを十分に行い、監督職員による検査又は写真確認ができるよう管理しなければならない。
- (13) バックホウの建込み作業、又はクレーンによる引抜き作業中は運転者と作業員の係をよくするため、合図者を置かなければならない。

### 3-3-14 ライナープレート土留工

受注者は、ライナープレート土留工の施工にあたり、次の各規定によらなければならない。

- (1) 土留材に使用するライナープレート・補強材等については小判型又は円型を標準とし、新品で十分安全なものを使用しなければならない。  
なお、残置等については、**設計図書**によるものとする。
- (2) 立抗等の施工にあたっては、施工場所の土質、地下埋設物等を十分調査すると共に、換気、照明、防護施設（落下防止）等の必要な処置を講じなければならない。
- (3) ライナープレートは、JIS G3101 の 1 種、補強材は JIS G3101 の 2 種に適合したものをを使用すること。  
また、組立金具は、JIS B1181（六角ボルト）JIS B1181（六角ナット）に適合したもの、もしくは同等以上のものを使用すること。
- (4) 初期の掘削は、土質に応じて 1 リングごとに行い、地山の崩壊を防止するため速やかにライナープレートを設置しなければならない。  
なお、1 リング組立完了後、設置状況（変形・水平度・鉛直度等）の確認を行い、ライナープレートを固定しなければならない。  
また、ライナープレートの継手位置は、一断面に集中しないようにリング相互を千鳥状に組立てなければならない。
- (5) ライナープレートと地山の空隙は、できる限り少なくするようにし、生じた空隙については、施工日毎に裏込め注入をし、ライナープレートが動かないように固定しなければならない。
- (6) 小判型ライナープレートは、支保材を正規の位置に取り付けるまで、直線部に仮梁を設置して補強しなければならない。

### 3-3-15 H鋼杭、鋼矢板の打込み引抜き

受注者は、H鋼杭、鋼矢板の打込み引抜きの施工にあたり、次の各規定によらなければならない。

- (1) H鋼杭、鋼矢板等の打込みにおいて、打込み方法及び使用機械については打込み地点の土質条件、施工条件及び周辺環境に応じたものを用いなければならない。
- (2) H鋼杭、鋼矢板の打込みにおいて、埋設物等に損傷を与えないよう施工しなければならない。  
なお、鋼矢板の打込みについては、導材を設置するなどして、ぶれ、よじれ、倒れを防止するものとし、また隣接の鋼矢板が共下がりしないように施工しなければならない。
- (3) 鋼矢板の引抜きにおいて、隣接の鋼矢板が共上がりしないように施工しなければならない。
- (4) ウォータージェットを併用してH鋼杭、鋼矢板等を施工する場合には、最後の打上がりや落錘等で貫入させ落ち着かせなければならない。
- (5) H鋼杭、鋼矢板等の引抜き跡については、沈下など地盤の変状を生じないよう空洞を砂等で充填しなければならない。
- (6) 屈折箇所の鋼矢板はコーナー用に加工した鋼矢板を使用しなければならない。
- (7) 打込み中、鋼矢板を破損した場合又は打込み傾斜の著しい場合、監督職員に報告し、適切な処置を講じなければならない。
- (8) ウォータージェットを併用して鋼矢板を打込む場合、布掘り等を行い、適切な排水処理を講じなければならない。

### 3-3-16 親杭横矢板工

受注者は、親杭横矢板工の施工にあたり、次の各規定によらなければならない。

- (1) 親杭はH鋼杭を標準とし、打込み及び引抜きについては、本節3-3-15 H鋼杭、鋼矢板の打込み引抜きの規定によらなければならない。
- (2) 横矢板の施工にあたり、掘削と並行してはめ込み、横矢板と掘削土壁との間に隙間のないようにしなければならない。  
また、隙間が生じた場合は、裏込め、くさび等で完全に充填し、横矢板を固定しなければならない
- (3) 横矢板の板厚の最少厚は3.0cm以上とし、作用する外力に応じて、適切な板厚を定めなければならない。
- (4) 横矢板は、その両端を十分親杭のフランジに掛け合わせなければならない。
- (5) 工事中に横矢板からの土砂漏れをなくし、かつ漏水を最小限に押さえて、横矢板背面に置ける土砂の緩み及び移動を防がなければならない
- (6) 横矢板の撤去又は未撤去にあたり、埋設物に支障を与えないよう必要な措置を講じて慎重に取り扱わなければならない。

### 3-3-17 土留支保工

受注者は、土留支保工の施工にあたり、次の各規定によらなければならない。

- (1) 土留支保工は、掘削の進行に伴い設置しなければならない。
- (2) 土留支保工は、土圧に十分耐えうるものを使用し、施工中に緩みが生じて落下することのないよう施工しなければならない。
- (3) 土留支保工の取付けにあたっては各部材が一体として働くように締付けを行わなければならない。
- (4) 土留支保工の撤去盛替えは、土留支保工以下の埋戻し土が十分締固められた段階で行い、矢板、杭に無理な応力や移動を生じないようにしなければならない。
- (5) 切梁には必要に応じジャッキを使用して、土留背面の土砂の移動を防止し、併せて地下埋設物及び周辺構造物に影響を与えることのないようにしなければならない。
- (6) 鋼矢板の場合は必要に応じ、切梁設置前には油圧ジャッキを使用して設計土圧と同程度プレロードをかけなければならない。
- (7) 杭、鋼矢板と腹起しとの間隙には、次の掘削にかかる前に、間隙の全面にわたって、くさび、又はコンクリートを充填し、矢板の移動を防止しなければならない。

### 3-3-18 薬液注入工法

受注者は、薬液注入工法にあたっては、薬液注入工法による建設工事の施工に関する暫定指針（建設省官技発第160号昭和49年7月10日）、薬液投入工法の管理について（建設省官房長発第157号昭和52年4月21日）、薬液注入工事に係わる施工管理等について（建設省技室発第188号平成2年9月18日）により施工しなければならない。

### 3-3-19 地下水位低下工

地下水位低下工については、上下水道工事共通仕様書（土木共通編）第1編共通編第3章一般施工第10節仮設工3-10-8地下水位低下工の規定によるものとする。

### 3-3-20 地中連続壁工（壁式）

地中連続壁工（壁式）については、上下水道工事共通仕様書（土木共通編）第1編共通編第3章一般施工第10節仮設工3-10-9地中連続壁工（壁式）の規定によるものとする。

### 3-3-21 地中連続壁工（柱列式）

地中連続壁工（柱列式）については、上下水道工事共通仕様書（土木共通編）第1編共通編第3章一般施工第10節仮設工3-10-10地中連続壁工（柱列式）の規定によるものとする。

### 3-3-22 仮水路工

仮水路工については、上下水道工事共通仕様書（土木共通編）第1編共通編第3章一般施工第10節仮設工3-10-11仮水路工の規定によるものとする。

### 3-3-23 残土受入れ施設工

残土受入れ施設工については、上下水道工事共通仕様書（土木共通編）第1編共通編第3章一般施工第10節仮設工3-10-12残土受入れ施設工の規定によるものとする。

### 3-3-24 作業ヤード整備工

作業ヤード整備工については、上下水道工事共通仕様書（土木共通編）第1編共通編第3章一般施工第10節仮設工3-10-13作業ヤード整備工の規定によるものとする。

### 3-3-25 電力設備工

電力設備工については、上下水道工事共通仕様書（土木共通編）第1編共通編第3章一般施工第10節仮設工3-10-14電力設備工の規定によるものとする。

### 3-3-26 コンクリート製造設備工

コンクリート製造設備工については、上下水道工事共通仕様書（土木共通編）第1編共通編第3章一般施工第10節仮設工3-10-15コンクリート製造設備工の規定によるものとする。

### 3-3-27 橋梁足場等設備工

1. 受注者は、足場設備、防護設備及び登り栈橋の設置に際して、自重、積載荷重、風荷重、水平荷重を考慮して、転倒あるいは落下が生じない構造としなければならない。また、設計図書において特に定めのない場合は、河川及び道路等の管理条件を踏まえ本体外工事の品質及び性能等の確保に支障のない形式等によって施工しなければならない。
2. 受注者は、高所等へ足場を設置する場合には、作業員の墜落及び吊荷の落下等が起こらないよう関連法令に基づき、手摺などの防護工を行なわなければならない。
3. 受注者は、歩道あるいは供用道路上等に足場設備工を設置する場合には、必要に応じて交通の障害とならないよう、板張防護、シート張り防護などを行なわなければならない。
4. 受注者は、シート張り防護の施工にあたり、ボルトや鉄筋などの突起物によるシートの破れ等に留意しなければならない。
5. 工事用エレベーターの設置に際して、受注者は、その最大積載荷重について検討の上設備を設置し、設定した最大積載荷重については作業員に周知させなければならない。

## 第2編 水道編

### 3-3-28 共同溝仮設備工

受注者は、仮階段工の施工にあたり関連基準等に基づき、本体工事の施工に支障のないようにしなければならない。

### 3-3-29 防塵対策工

防塵対策工については、上下水道工事共通仕様書（土木共通編）第1編共通編第3章一般施工第10節仮設工3-10-17防塵対策工の規定によるものとする。

### 3-3-30 汚濁防止工

汚濁防止工については、上下水道工事共通仕様書（土木共通編）第1編共通編第3章一般施工第10節仮設工3-10-18汚濁防止工の規定によるものとする。

### 3-3-31 法面吹付工

法面吹付工については、上下水道工事共通仕様書（土木共通編）第1編共通編第3章一般施工第10節仮設工3-10-21法面吹付工の規定によるものとする。

### 3-3-32 足場工

足場工については、上下水道工事共通仕様書（土木共通編）第1編共通編第3章一般施工第10節仮設工3-10-22足場工の規定によるものとする。

## 第4節 アスファルト舗装工事

### 3-4-1 アスファルト舗装工一般

1. 受注者は、監督職員が承諾した場合を除き、気温 5℃以下のとき施工してはならない。また、雨が降り出した場合、敷きならし作業を中止し、すでに敷きならした箇所の混合物を速やかに締固めて仕上げを完了させる。
2. 舗設に先立ち、路盤の表面を入念に清掃して、湿っている場合は乾燥させ、破損箇所があれば補修する。また、敷きならし完了後、その表面が均一な状態であるかどうかを点検してから転圧を開始する。
3. 混合物は、分離を起こしたり部分的に固まったりしているものを使用してはならない。
4. 敷きならしたときの混合物の温度は、110℃以上を標準とする。
5. 施工継目は、十分締固めて密着させ、平たんに仕上げなければならない。また、上層と下層は同一箇所施工継目を設けない。
6. 混合物の接着すべき縁石、マンホール等の側面及び既設接合部は、瀝青材を一様に薄く塗布しなければならない。
7. 締固めには、掘削幅に適合するなど施工条件に合った機種のパワーローラを使用する。なお、縁部等ローラによる締固めが不可能な箇所は、タンパ等で十分締固めなければならない。
8. 交通解放する場合は、監督職員の指示によるものとする。特に、基層工での交通解放にあたっては、安全対策に十分留意するとともに交通解放後も常時巡回し、欠陥を生じた場合は、速やかに復旧しなければならない。

### 3-4-2 路盤工

1. 受注者は、路盤各層の施工に先立ち、浮石、木片、ごみ等有害物を取り除き、清掃しなければならない。



## 第2編 水 道 編

2. 受注者は、路盤各層に異常を発見したときは、その状況を監督職員に報告するとともに、その対策案を提出して監督職員の承諾若しくは指示を受けなければならない。
3. 路盤の締固めは、路床、路盤材料及び使用機器の種類などに応じて適切な含水量で行い、所定の締固め度が得られるまで十分転圧し、路盤面は規定の高さに平坦に仕上げる。  
また、締固め作業は縦断方向に行い、路側より開始して逐次中央に向かって締固めを行うこと。
4. 各路盤の締固め後の一層の仕上り厚は、表 4-1 を標準とする。

**表 4-1 一層の仕上り厚**

| 路 盤                   | 仕上り厚     |
|-----------------------|----------|
| 砂 路盤層                 | 20cm 以下  |
| 砕石 マカダム層              | 20cm "   |
| クラッシュラン層及びクラッシュランスラグ層 | 20cm "   |
| セメント安定処理層(下層路盤)       | 30cm "   |
| 粒度調整砕石層及び粒度調整スラグ層     | 15(20) " |
| セメント安定処理層(上層路盤)       | 20(30) " |
| アスファルト安定処理層           | 10cm "   |

ただし、粒度調整路盤材及びセメント安定処理層(上層路盤)の締固めに振動ローラを使用する場合には、仕上り厚の上限をカッコ内の数値(20cm、30cm)とすることができる。

5. 締固め機械は、その通過軌道を十分に重ね合わせるものとし、仕上げ面に浮石や結合材の過不足の箇所がないようにしなければならない。
6. プライムコートを施す場合は、転圧完了後直ちに行なわなければならない。
7. 路盤各層の仕上げが完了したときは、厚さの測定を行なわなければならない。なお、路盤各層の検査は、平板載荷試験又は密度試験等、監督職員が必要と認めて**指示**した方法で行なわなければならない。
8. 単粒度砕石、クラッシュラン、粒度調整砕石の材質、粒度は、JIS A 5001(道路用砕石)の規格に適合するものとする。なお、使用にあたっては、試料及び試験結果を監督職員に**提出**しなければならない。

### 3-4-3 セメント及び石灰安定処理

1. 安定処理に使用するセメント量及び石灰量は、**設計図書**によらなければならない。
2. 受注者は、施工に先だって、「舗装調査・試験法便覧」(日本道路協会、平成31年3月)に示される「E013 安定処理混合物の一軸圧縮試験方法」により一軸圧縮試験を行い、使用するセメント量及び石灰量について監督職員の**承諾**を得なければならない。
3. セメント量及び石灰量決定の基準とする一軸圧縮強さは、**設計図書**に示す場合を除き、表 4-2 の規格によるものとする。ただし、これまでの実績がある場合で、**設計図書**に示すセメント量及び石灰量の路盤材が、基準を満足することが明らかであり、監督職員が**承諾**した場合には、一軸圧縮試験を省略することができる。

**表 4-2 安定処理路盤の品質規格**

下層路盤

| 工 法          | 機 種 | 試験項目            | 試験方法                | 基 準 値   |
|--------------|-----|-----------------|---------------------|---------|
| セメント<br>安定処理 | —   | 一軸圧縮強さ<br>[7日]  | 舗装調査・試験法<br>便覧 E013 | 0.98MPa |
| 石 灰<br>安定処理  | —   | 一軸圧縮強さ<br>[10日] | 舗装調査・試験法<br>便覧 E013 | 0.7MPa  |

## 第2編 水 道 編

### 上層路盤

| 工 法          | 機 種 | 試験項目            | 試験方法                | 基 準 値   |
|--------------|-----|-----------------|---------------------|---------|
| セメント<br>安定処理 | —   | 一軸圧縮強さ<br>〔7日〕  | 舗装調査・試験法<br>便覧 E013 | 2.9MPa  |
| 石 灰<br>安定処理  | —   | 一軸圧縮強さ<br>〔10日〕 | 舗装調査・試験法<br>便覧 E013 | 0.98MPa |

4. 受注者は、「舗装調査・試験法便覧」に示される「F007 突固め試験方法」によりセメント及び石灰安定処理路盤材の最大乾燥密度を求め、監督職員の**承諾**を得なければならない。
5. 受注者は、監督職員が**承諾**した場合以外は、気温5℃以下のとき及び雨天時に、施工を行ってはならない。
6. 受注者は、下層路盤の安定処理を施工する場合に、路床の整正を行なった後、安定処理をしようとする材料を均一な層状に整形し、その上に本条1～4項により決定した配合量のセメント又は石灰を均一に散布し、混合機械で1～2回空練りした後、最適含水比付近の含水比になるよう水を加えながら混合しなければならない。
7. 受注者は、下層路盤の安定処理を行う場合に、敷均した安定処理路盤材を最適含水比付近の含水比で、締固めなければならない。ただし、路床の状態、使用材料の性状によりこれによりがたい場合は、**設計図書**に関して監督職員と**協議**しなければならない。
8. 受注者は、下層路盤の安定処理を行う場合に、締固め後の1層の仕上がり厚さが30cmを超えないように均一に敷均さなければならない。
9. 受注者は、下層路盤のセメント安定処理を行う場合、締固めは、水を加え、混合後2時間以内で完了するようにしなければならない。
10. 上層路盤の安定処理の混合方式は、**設計図書**によらなければならない。
11. 受注者は、上層路盤の安定処理を行う場合に、路盤材の分離を生じないよう敷均し、締固めなければならない。
12. 受注者は、上層路盤の安定処理を行う場合に、1層の仕上がり厚さは、最小厚さが最大粒径の3倍以上かつ10cm以上、最大厚さの上限は20cm以下でなければならない。ただし締固めに振動ローラーを使用する場合には、仕上がり厚の上限を30cmとすることができる。
13. 受注者は、上層路盤の安定処理を行う場合、セメント安定処理路盤の締固めは、混合後2時間以内に完了するようにしなければならない。
14. 受注者は、一日の作業工程が終わったときは、道路中心線に直角に、かつ鉛直に、横断施工目地を設けなければならない。また、横断方向の施工目地は、セメントを用いた場合は施工端部を垂直に切り取り、石灰を用いた場合には前日の施工端部を乱して、それぞれ新しい材料を打ち継ぐものとする。
15. 受注者は、セメント及び石灰安定処理路盤を2層以上に施工する場合の縦継目の位置を1層仕上がり厚さの2倍以上、横継目の位置は、1m以上ずらさなければならない。
16. 受注者は、加熱アスファルト安定処理層、基層又は表層と、セメント及び石灰安定処理層の縦継目の位置を15cm以上、横継目の位置を1m以上ずらさなければならない。
17. 養生期間及び養生方法は、設計図書によるものとする。
18. 受注者は、セメント及び石灰安定処理路盤の養生を仕上げ作業完了後ただちに行なわなければならない。

3-4-4 加熱アスファルト安定処理

1. 加熱アスファルト安定処理路盤材は、表 4-3 に示すマーシャル安定度試験基準値に適合するものとする。供試体の突固め回数は両面各々50回とするものとする。

表 4-3 マーシャル安定度試験基準値

| 項 目            | 基 準 値  |
|----------------|--------|
| 安定度 kN         | 3.43以上 |
| フロー値 (1/100cm) | 10~40  |
| 空げき率 (%)       | 3~12   |

注) 25 mmを超える骨材部分は、同重量だけ 25 mm~13 mmで置き換えてマーシャル安定度試験を行う。

2. 受注者は、加熱アスファルト安定処理路盤材の粒度及びアスファルト量の決定にあたっては、配合設計を行い、監督職員の承諾を得なければならない。ただし、これまでに実績（過去1年以内にプラントから生産され使用した）がある加熱アスファルト安定処理路盤材を用いる場合には、これまでの実績（過去1年以内にプラントから生産され使用した）又は、定期試験による配合設計書を監督職員が承諾した場合に限り、配合設計を省略することができる。
3. 受注者は、小規模な工事（総使用量500t未満あるいは施工面積2,000m<sup>2</sup>未満）においては、これまでの実績（過去1年以内にプラントから生産され使用した）又は定期試験による試験結果の提出によって、配合設計を省略することができる。
4. 受注者は、加熱アスファルト安定処理路盤材の基準密度の決定にあたっては、監督職員の確認を得た配合で、室内で配合された混合物から3個のマーシャル供試体を作製し、次式により求めたマーシャル供試体の密度の平均値を基準密度としなければならない。なお、マーシャル供試体を作製にあたっては、25 mmを超える骨材だけ 25~13 mmの骨材と置き換えるものとする。

ただし、これまでに実績（過去一年以内にプラントから生産され使用した）や定期試験で基準密度が求められている場合には、その試験結果を監督職員が承諾した場合に限り、基準密度を省略することができる。

$$\text{密度 (g/cm}^3\text{)} = \{ (\text{乾燥供試体の空中質量 (g)} / \text{表乾供試体の空中質量 (g)} - \text{供試体の水中質量 (g)}) \times \text{常温の水の密度 (g/cm}^3\text{)} \}$$

5. 受注者は、加熱アスファルト安定処理混合物の排出時の温度について監督職員の承諾を得なければならない。また、その変動は承諾を得た温度に対して±25℃の範囲内としなければならない。
6. 受注者は、加熱アスファルト安定処理混合物を貯蔵する場合、一時貯蔵ビン又は加熱貯蔵サイロに貯蔵しなければならない。
7. 受注者は、劣化防止対策を施していない一時貯蔵ビンでは、12時間以上加熱アスファルト安定処理混合物を貯蔵してはならない。
8. 受注者は、加熱アスファルト安定処理混合物を運搬する場合、清浄で平滑な荷台を有するダンプトラックを使用し、ダンプトラックの荷台内面には、混合物の付着を防止する油、又は溶液を薄く塗布しなければならない。
9. 受注者は、加熱アスファルト安定処理混合物の運搬時の温度低下を防ぐために運搬中はシート類で覆わなければならない。

## 第2編 水道編

10. 受注者は、加熱アスファルト安定処理混合物の舗設作業を監督職員が承諾した場合を除き、気温が5℃以下のときに施工してはならない。  
また、雨が降り出した場合、敷均し作業を中止し、すでに敷均した箇所の混合物を速やかに締固めて仕上げを完了させなければならない。
11. 受注者は、加熱アスファルト安定処理混合物の敷均しにあたり、敷均し機械は施工条件に合った機種のアスファルトフィニッシャを選定するものとする。また、プライムコートの散布は、上下水道工事共通仕様書（水道編）第2編水道編第3章一般施工第4節アスファルト舗装工事3-4-5基層・表層の規定10、12～14項によるものとする。
12. 受注者は、**設計図書**に示す場合を除き、加熱アスファルト安定処理混合物を敷均したときの混合物の温度は110℃以上、また、1層の仕上がり厚さは10cm以下としなければならない。  
ただし、混合物の種類によって敷均しが困難な場合は、設計図書に関して監督職員と**協議**の上、混合物の温度を決定するものとする。
13. 機械仕上げが不可能な箇所は人力施工とする。
14. 受注者は、加熱アスファルト安定処理混合物の締固めにあたり、締固め機械は施工条件に合ったローラを選定しなければならない。
15. 受注者は、加熱アスファルト安定処理混合物を敷均した後、ローラにより締固めなければならない。
16. 受注者は、加熱アスファルト安定処理混合物をローラによる締固めが不可能な箇所は、タンパ、プレート、コテ等で締固めなければならない。
17. 受注者は、加熱アスファルト安定処理混合物の継目を締固めて密着させ平坦に仕上げなければならない。すでに舗設した端部の締固めが不足している場合や、亀裂が多い場合は、その部分を切り取ってから隣接部を施工しなければならない。
18. 受注者は、縦継目、横継目及び構造物との接合面に瀝青材料を薄く塗布しなければならない。
19. 受注者は、表層と基層及び加熱アスファルト安定処理層の各層の縦継目の位置を15cm以上、横継目の位置を1m以上ずらさなければならない。
20. 受注者は、表層と基層及び加熱アスファルト安定処理層の縦継目は、車輪走行位置の直下からずらして設置しなければならない。  
なお、表層は原則としてレーンマークに合わせるものとする。

### 3-4-5 基層・表層

1. 受注者は、加熱アスファルト混合物の粒度及びアスファルト量の決定にあたっては、設計配合を行い監督職員の**承諾**を得なければならない。ただし、これまでに実績（過去1年以内にプラントから生産され使用した）がある配合設計の場合には、これまでに実績又は定期試験による配合設計書を監督職員が**承諾**した場合に限り、配合設計を省略することができる。
2. 受注者は、小規模な工事（総使用量500t未満あるいは施工面積2,000m<sup>2</sup>未満）においては、これまでに実績（過去1年以内にプラントから生産され使用した）又は定期試験による配合設計書の提出によって配合設計を省略することができる。
3. 受注者は、舗設に先立って、本条1項で決定した場合の混合物について混合所で試験練りを行わなければならない。試験練りの結果が表4-4に示す基礎値と照合して基準値を満足しない場合には、骨材粒度又はアスファルト量の修正を行わなければならない。ただし、これまでに製造実績のある混合物の場合には、これまでに実績（過去1年以内にプラントから生産され使用した）又は定期試験による試験練り結果報告書を監督職員が**承諾**した場合に限り、試験練りを省略することができる。

表4-4 マーシャル安定度試験基準値

| 混合物の種類            |           | ①<br>粗粒度<br>アスファルト<br>混合物<br>20 | ②<br>密粒度<br>アスファルト<br>混合物<br>20   13 | ③<br>細粒度<br>アスファルト<br>混合物<br>13 | ④<br>密粒度ギ<br>ャップア<br>スファルト<br>混合物<br>13 | ⑤<br>密粒度<br>アスファルト<br>混合物<br>(20F)   (13F) | ⑥<br>細粒度ギ<br>ャップア<br>スファルト<br>混合物<br>(13F) | ⑦<br>細粒度<br>アスファルト<br>混合物<br>(13F) | ⑧<br>密粒度ギ<br>ャップア<br>スファルト<br>混合物<br>(13F) | ⑨<br>開粒度<br>アスファルト<br>混合物<br>13 |
|-------------------|-----------|---------------------------------|--------------------------------------|---------------------------------|---|--|--|------------------------------------|--|---------------------------------|
| 突固め回数             | 1,000 ≤ T | 75                              |                                      |                                 |   | 50   |  |                                    |  | 75                              |
|                   | T < 1,000 | 50                              |                                      |                                 |   |  |  |                                    |  | 50                              |
| 空隙率 (%)           |           | 3~7                             | 3~6                                  |                                 | 3~7                                     | 3~5  |  | 2~5                                | 3~5  | —                               |
| 飽和度 (%)           |           | 65~85                           | 70~85                                |                                 | 65~85                                   | 75~85                                      |  | 75~90                              | 75~85                                      | —                               |
| 安定度 kN            |           | 4.90<br>以上                      | 4.90<br>(7.35)<br>以上                 | 4.90<br>以上                      |   |  | 3.43<br>以上                                 | 4.90<br>以上                         | 3.43<br>以上                                 |                                 |
| フロー値<br>(1/100cm) |           | 20~40                           |                                      |                                 |   |  |  | 20~80                              | 20~40                                      |                                 |

[注1] T：舗装計画交通量（台／日・方向）

[注2] 積雪寒冷地域の場合や、1,000 ≤ T < 3,000 であっても流動によるわだち掘れのおそれが少ないところでは突き固め回数を50回とする。

[注3] ( ) 内は、1,000 ≤ T で突固め回数を75回とする場合の基準値を示す。

[注4] 水の影響を受けやすいと思われる混合物又はそのような箇所に舗設される混合物は、次式で求めた残留安定度75%以上が望ましい。

$$\text{残留安定度 (\%)} = (60^\circ\text{C}、48\text{時間水浸後の安定度 (kN)} / \text{安定度 (kN)}) \times 100$$

[注5] 開粒度アスファルト混合物を、歩道の透水性舗装の表層として用いる場合、一般に突固め回数を50回とする。

4. 受注者は、小規模な工事（総使用量500t未満あるいは施工面積2,000m<sup>2</sup>未満）においては、これまでの実績（過去1年以内にプラントから生産され使用した）又は定期試験による試験練り結果報告書の提出によって試験練りを省略することができる。
5. 受注者は混合物最初の一日の舗設状況を観察し、必要な場合には配合を修正し、監督職員の承諾を得て最終的な配合（現場配合）を決定しなければならない。
6. 受注者は基層及び表層用の加熱アスファルト混合物の基準密度の決定にあたっては、本条7項に示す方法によって基準密度をもとめ、監督職員の承諾を得なければならない。ただし、これまでの実績（過去1年以内にプラントから生産され使用した）や定期試験で基準密度が求められている場合には、それらの結果を監督職員が承諾した場合に限り、基準密度の試験を省略することができる。
7. 基層及び表層用の加熱アスファルトの基準密度は、監督職員の承諾を得た現場配合により製造した最初の1～2日間の混合物から、午前と午後おのおの3個のマーシャル供試体を作成し、次式により求めたマーシャル供試体の密度の平均値を基準密度とする。

## 第2編 水道編

### 開粒度アスファルト混合物以外の場合

$$\text{密度 (g/c m3)} = \{ (\text{乾燥供試体の空中質量(g)} / \text{表乾供試体の空中質量(g)} - \text{供試体の水中質量(g)}) \times \text{常温の水の密度(g/c m3)} \}$$

### 開粒度アスファルト混合物の場合

$$\text{密度 (g/c m3)} = \{ (\text{乾燥供試体の空中質量(g)} / \text{表乾供試体の断面積(c m2)} \times \text{ノギスを用いて計測した供試体の厚さ(c m)} \}$$

8. 受注者は、小規模な工事（総使用量 500t 未満あるいは施工面積 2,000m<sup>2</sup> 未満）においては、実績（過去 1 年以内にプラントから生産され使用した）や定期試験で得られている基準密度の試験結果を提出することにより、基準密度の試験を省略することができる。
9. 混合所設備、混合作業、混合物の貯蔵、混合物の運搬及び舗設時の気候条件については上下水道工事共通仕様書（水道編）第 2 編水道編第 3 章一般施工第 4 節アスファルト舗装工事 3-4-4 加熱アスファルト安定処理 5～10 項によるものとする。
10. 受注者は、施工にあたってプライムコート及びタックコートを施す面が乾燥していることを確認するとともに、浮石、ごみ、その他の有害物を除去しなければならない。
11. 受注者は、路盤面及びタックコート施工面に異常を発見したときは、直ちに監督職員に報告し、**設計図書**に関して監督職員と協議しなければならない。
12. アスファルト基層工及び表層工の施工にあたって、プライムコート及びタックコートの使用量は、**設計図書**によるものとする。
13. 受注者は、プライムコート及びタックコートの散布にあたって、縁石等の構造物を汚さないようにしながら、アスファルトディストリビュータ又はエンジンスプレーヤで均一に散布しなければならない。
14. 受注者は、プライムコートを施工後、交通に開放する場合は、瀝青材料の車輪への付着を防ぐため、粗目砂等を散布しなければならない。交通によりプライムコートがはく離した場合には、再度プライムコートを施工しなければならない。
15. 受注者は、散布したタックコートが安定するまで養生するとともに上層のアスファルト混合物を舗設するまでの間、良好な状態に維持しなければならない。
16. 混合物の敷均しは、上下水道工事共通仕様書（水道編）第 2 編水道編第 3 章一般施工第 4 節アスファルト舗装工事 3-4-4 加熱アスファルト安定処理 11～13 項によるものとする。ただし、**設計図書**に示す場合を除き、一層の仕上がり厚は表 4-5 アスファルト混合物の種類と粒度範囲による。
17. 混合物の締固めは、上下水道工事共通仕様書（水道編）第 2 編水道編第 3 章一般施工第 4 節アスファルト舗装工事 3-4-4 加熱アスファルト安定処理 14～16 項によるものとする。
18. 継目の施工は、上下水道工事共通仕様書（水道編）第 2 編水道編第 3 章一般施工第 4 節アスファルト舗装工事 3-4-4 加熱アスファルト安定処理 17～20 項によるものとする。
19. アスカーブの施工は、上下水道工事共通仕様書（水道編）第 2 編水道編第 3 章一般施工第 4 節アスファルト舗装工事 3-4-5 基層・表層によるものとする。

第2編 水道編

表4-5 アスファルト混合物の種類と粒度範囲

| 混合物の種類    | ①      | ②      |        | ③       | ④      | ⑤      |        | ⑥       | ⑦       | ⑧       | ⑨      |
|-----------|--------|--------|--------|---------|--------|--------|--------|---------|---------|---------|--------|
|           | 粗粒度    | 密粒度    |        | 細粒度     | 密粒度    | 密粒度    |        | 細粒度     | 細粒度     | 密粒度     | 開粒度    |
|           | アスファルト | アスファルト |        | アスファルト  | ギャップ   | アスファルト |        | ギャップ    | アスファルト  | ギャップ    | アスファルト |
|           | 混合物    | 混合物    |        | 混合物     | アスファルト | 混合物    |        | アスファルト  | 混合物     | アスファルト  | 混合物    |
|           | (20)   | (20)   | (13)   | (13)    | (13)   | (20F)  | (13F)  | (13F)   | (13F)   | (13F)   | (13)   |
| 仕上り厚 cm   | 4~6    | 4~6    | 3~5    | 3~5     | 3~5    | 4~6    | 3~5    | 3~5     | 3~4     | 3~5     | 3~4    |
| 最大粒径 mm   | 20     | 20     | 13     | 13      | 13     | 20     | 13     | 13      | 13      | 13      | 13     |
| 通過質量百分率   | 26.5mm | 100    | 100    |         |        |        | 100    |         |         |         |        |
|           | 19.2mm | 95~100 | 95~100 | 100     | 100    | 100    | 95~100 | 100     | 100     | 100     | 100    |
|           | 13.2mm | 70~90  | 75~90  | 95~100  | 95~100 | 95~100 | 75~90  | 95~100  | 95~100  | 95~100  | 95~100 |
|           | 4.75mm | 35~55  | 45~65  | 55~70   | 65~80  | 35~55  | 52~72  | 60~80   | 75~90   | 45~65   | 23~45  |
|           | 2.36mm | 20~35  | 35~50  | 50~65   | 30~45  | 40~60  | 40~60  | 45~65   | 65~80   | 30~45   | 15~30  |
|           | 600μm  | 11~23  | 18~30  | 25~40   | 20~40  | 25~45  | 40~60  | 40~60   | 40~65   | 25~40   | 8~20   |
|           | 300μm  | 5~16   | 10~21  | 12~27   | 15~30  | 16~33  | 20~45  | 20~45   | 20~45   | 20~40   | 4~15   |
|           | 150μm  | 4~12   | 6~16   | 8~20    | 5~15   | 8~21   | 10~25  | 10~25   | 15~30   | 10~25   | 4~10   |
| 75μm      | 2~7    | 4~8    | 4~10   | 4~10    | 6~11   | 8~13   | 8~13   | 8~15    | 8~12    | 2~7     |        |
| アスファルト量 % | 4.5~6  | 5~7    | 6~8    | 4.5~6.5 | 6~8    | 6~8    | 6~8    | 7.5~9.5 | 5.5~7.5 | 3.5~5.5 |        |

3-4-6 交通開放路面温度

受注者は、監督職員の指示による場合を除き、舗装表面温度が 50℃以下になってから交通開放を行わなければならない。

第5節 コンクリート舗装工事

3-5-1 コンクリート舗装工一般

1. コンクリートは、分離しないよう迅速に敷きならし、舗設面の隅角部、目地、路面構造物などの付近は入念に行う。
2. 路盤面、基層面及び構造物接触面に瀝青材を塗布又は路盤紙を敷くときは、むらなく丁寧に行う。
3. 舗設中は、絶えず舗装面積とコンクリート量を対照し、均一で所定の厚さであることを確かめる。
4. 相接するコンクリート版の表面は、同じ高さに仕上げる。また、目地の付近は特にコンクリートが分離しないよう、均一に仕上げる。
5. コンクリートを敷きならし後、速やかに平面及び棒状バイブレータでまんべんなく十分締固める。スリップバー及びタイバーの付近は、バーの位置が狂わないように注意して締固める。
6. 締固めが完了したら、直ちに荒仕上げを行う。次に、フロートで表面仕上げを行い、仕上げ面は刷毛等で粗面仕上げとする。
7. 鉄筋又は金網を入れるときは、正しい被りを保持するよう入念に敷きならし締固める。
8. 目地の中間で、コンクリート打設を中止しない。
9. コンクリートの仕上げ面は、プロフィールメータ等で平坦性を測定し、横断方向は、所定の勾配がとれているか定規等をもって点検する。

3-5-2 路盤工

路盤工については、上下水道工事共通仕様書（水道編）第2編水道編第3章一般施工第4節アスファルト舗装工事3-4-2路盤工に準じて施工する。

### 3-5-3 セメント及び石灰安定処理

上下水道工事共通仕様書（水道編）第2編水道編第3章一般施工第5節コンクリート舗装工事3-4-3セメント及び石灰安定処理1、2又は4~18に準じて施工する。

下層路盤、上層路盤に使用するセメント及び石灰安定処理に使用するセメント石灰安定処理混合物の品質規格は、**設計図書**に示す場合を除き、表5-1の規格に適合するものとする。ただし、これまでの実績がある場合で、**設計図書**に示すセメント量及び石灰量の路盤材が、基準を満足することが明らかであり、監督職員が**承諾**した場合には、一軸圧縮試験を省略することができる。

表5-1 安定処理路盤の品質規格

下層路盤

| 工 法      | 機 種 | 試験項目            | 試験方法                | 基 準 値   |
|----------|-----|-----------------|---------------------|---------|
| セメント安定処理 | —   | 一軸圧縮強さ<br>〔7日〕  | 舗装調査・試験法<br>便覧 E013 | 0.98MPa |
| 石 灰安定処理  | —   | 一軸圧縮強さ<br>〔10日〕 | 舗装調査・試験法<br>便覧 E013 | 0.5MPa  |

上層路盤

| 工 法      | 機 種 | 試験項目            | 試験方法                | 基 準 値   |
|----------|-----|-----------------|---------------------|---------|
| セメント安定処理 | —   | 一軸圧縮強さ<br>〔7日〕  | 舗装調査・試験法<br>便覧 E013 | 2.0MPa  |
| 石 灰安定処理  | —   | 一軸圧縮強さ<br>〔10日〕 | 舗装調査・試験法<br>便覧 E013 | 0.98MPa |

### 3-5-4 加熱アスファルト安定処理

1. 加熱アスファルト安定処理路盤材は、表5-2に示すマーシャル安定度試験基準値に適合するものとする。

供試体の突固め回数は両面各々50回とする。

表5-2 マーシャル安定度試験基準値

| 項 目            | 基 準 値  |
|----------------|--------|
| 安定度 kN         | 3.43以上 |
| フロー値 (1/100cm) | 10~40  |
| 空げき率 (%)       | 3~12   |

注) 25 mmを超える骨材部分は、同重量だけ 25 mm~13 mmで置き換えてマーシャル安定度試験を行う。

2. 受注者は、加熱アスファルト安定処理路盤材の粒度及びアスファルト量の決定にあたっては、配合設計を行い、監督職員の承諾を得なければならない。ただし、これまでに実績（過去1年以内にプラントから生産され使用した）がある加熱アスファルト安定処理路盤材を用いる場合には、これまでの実績（過去1年以内にプラントから生産され使用した）又は、定期試験による配合設計書を監督職員が**承諾**した場合に限り、配合設計を省略することができる。



## 第2編 水道編

3. 受注者は、小規模な工事（総使用量 500t 未満あるいは施工面積 2,000m<sup>2</sup> 未満）においては、これまでの実績（過去 1 年以内にプラントから生産され使用した）又は定期試験による試験結果の提出によって、配合設計を省略することができる。

4. 受注者は、加熱アスファルト安定処理路盤材の基準密度の決定にあたっては、監督職員の承諾を得た配合で、室内で配合された混合物から 3 個のマーシャル供試体を作製し、次式により求めたマーシャル供試体の密度の平均値を基準密度としなければならない。

なお、マーシャル供試体の作製にあたっては、25 mm を超える骨材だけ 25～13 mm の骨材と置き換えるものとする。

ただし、これまでに実績（過去 1 年以内にプラントから生産され使用した）や定期試験で基準密度が求められている場合には、その試験結果を監督職員が承諾した場合に限り、基準密度を省略することができる。

$$\text{密度 (g/cm}^3\text{)} = \{ (\text{乾燥供試体の空中質量 (g)} / \text{表乾供試体の空中質量 (g)} - \text{供試体の水中質量 (g)}) \times \text{常温の水の密度 (g/cm}^3\text{)} \}$$

5. 受注者は、加熱アスファルト安定処理施工にあたって、材料の混合所は敷地とプラント、材料置き場等の設備を有するものでプラントはその周辺に対する環境保全対策を施したものでなければならない。

6. プラントは、骨材、アスファルト等の材料をあらかじめ定めた配合、温度で混合できるものとする。

7. 受注者は、混合作業においてコールドフィードのゲートを基準とする配合の粒度に合うように調整し、骨材が連続的に供給できるようにしなければならない。

8. 受注者は、混合作業においてバッチ式のプラントを用いる場合は、基準とする粒度に合うよう各ホットビンごとの計量値を決定しなければならない。

自動計量式のプラントでは、ホットビンから計量する骨材の落差補正を行うものとする。なお、ミキサでの混合時間は、均一な混合物を得るのに必要な時間とするものとする。

9. 受注者は、加熱アスファルト安定処理混合物の排出時の温度について監督職員の承諾を得なければならない。また、その変動は、承諾を得た温度に対して±25℃の範囲内としなければならない。

10. 受注者は、加熱アスファルト安定処理混合物を貯蔵する場合、一時貯蔵ビン又は加熱貯蔵サイロに貯蔵しなければならない。

11. 受注者は、劣化防止対策を施していない一時貯蔵ビンでは、12 時間以上加熱アスファルト安定処理混合物を貯蔵してはならない。

12. 受注者は、加熱アスファルト安定処理混合物を運搬する場合、清浄で平滑な荷台を有するダンプトラックを使用し、ダンプトラックの荷台内面には、混合物の付着を防止する油、又は溶液を薄く塗布しなければならない。

13. 受注者は、加熱アスファルト安定処理混合物の運搬時の温度低下を防ぐために、運搬中はシート類で覆わなければならない。

14. 受注者は、加熱アスファルト安定処理混合物の舗設作業を監督職員が承諾した場合を除き、気温が 5℃以下のときに施工してはならない。

また、雨が降り出した場合、敷均し作業を中止し、すでに敷均した箇所の混合物を速やかに締固めて仕上げを完了させなければならない。

15. 受注者は、加熱アスファルト安定処理混合物の敷均しにあたり、敷均し機械は施工条件に合った機種のアスファルトフィニッシャ、ブルドーザ、モーターグレーダ等を選定しなければならない。

16. 受注者は、設計図書に示す場合を除き、加熱アスファルト安定処理混合物を敷均したときの混合物の温度は 110℃以上、また、1 層の仕上がり厚さは 10 cm 以下としなければならない。

## 第2編 水道編

ただし、混合物の種類によって敷均しが困難な場合は監督職員と協議の上、混合物の温度を決定するものとする。

17. 機械仕上げが不可能な箇所は人力施工とするものとする。
18. 受注者は、加熱アスファルト安定処理混合物の締固めにあたり、締固め機械は施工条件に合ったローラを選定しなければならない。
19. 受注者は、加熱アスファルト安定処理混合物を敷均した後、ローラによって締固めなければならない。
20. 受注者は、加熱アスファルト安定処理混合物をローラによる締固めが不可能な箇所は、タンパ、プレート、コテ等で締固めなければならない。
21. 受注者は、加熱アスファルト安定処理混合物の継目を締固めて密着させ、平たんに仕上げなければならない。すでに舗設した端部の締固めが不足している場合や、亀裂が多い場合は、その部分を切り取ってから隣接部を施工しなければならない。
22. 受注者は、縦継目、横継目及び構造物との接合面に瀝青材料を薄く塗布しなければならない。
23. 受注者は、表層と基層及び加熱アスファルト安定処理層の各層の縦継目の位置を 15 c m以上、横継目の位置を 1 m以上ずらさなければならない。
24. 受注者は、中間層及び加熱アスファルト安定処理層の縦継目は、車輪走行位置の直下からはずして設置しなければならない。

### 3-5-5 アスファルト中間層

1. アスファルト混合物の種類は、設計図書によるものとする。
2. 配合設計におけるマーシャル試験に対する基準値の突固め回数は、50回とする。
3. 受注者は、施工面が乾燥していることを確認するとともに浮石、ごみ、その他の有害物を除去しなければならない。
4. 受注者は、路盤面に異常を発見したときは、直ちに監督職員に報告し、設計図書に関して監督職員と協議しなければならない。
5. 受注者は、アスファルト中間層の施工にあたってプライムコートの使用量は、設計図書によらなければならない。
6. 受注者は、プライムコート及びタックコートの散布にあたって、縁石等の構造物を汚さないようにしながら、アスファルトディストリビュータ又はエンジンプレーヤで均一に散布しなければならない。
7. 受注者は、散布したタックコートが安定するまで養生するとともに、上層のアスファルト混合物を舗設するまでの間、良好な状態に維持しなければならない。
8. 混合物の敷均しは、上下水道工事共通仕様書（水道編）第2編水道編第3章一般施工第4節アスファルト舗装工事3-4-4加熱アスファルト安定処理15~17項によるものとする。ただし、設計図書に示す場合を除き、一層の仕上がり厚は7 c m以下とするものとする。
9. 混合物の締固めは、上下水道工事共通仕様書（水道編）第2編水道編第3章一般施工第4節アスファルト舗装工事3-4-4加熱アスファルト安定処理18~20項による。
10. 継目は、上下水道工事共通仕様書（水道編）第2編水道編第3章一般施工第4節アスファルト舗装工事3-4-4加熱アスファルト安定処理21~24項による。

### 3-5-6 配合基準

1. コンクリート舗装で使用するコンクリートの配合基準は、表5-3の規格に適合するものとする。

表5-3 コンクリートの配合設計

| 粗骨材の最大寸法 | ス ラ ン プ                        |
|----------|--------------------------------|
| 40mm     | 2.5cmまたは沈下度30秒を標準とする。          |
|          | 6.5cmを標準とする。<br>(特殊箇所のコンクリート版) |

注) 特殊箇所とは、設計図書で示された施工箇所をいう。

### 3-5-7 計量誤差

1. コンクリート舗装で使用するコンクリートの材料の質量計量誤差は1回計量分量に対し、表5-4の許容誤差の範囲内とするものとする。

表5-4 計量誤差の許容値

| 材料の種類    | 水   | セメント | 骨 材 | 混 和 材 | 混 和 剤 |
|----------|-----|------|-----|-------|-------|
| 許容誤差 (%) | ± 1 | ± 1  | ± 3 | ± 2   | ± 3   |

### 3-5-8 練りませ、型枠の設置、運搬・荷物卸し

1. 受注者は、セメントコンクリート舗装の施工にあたって使用する現場練りコンクリートの練りませには、強制練りミキサ又は可傾式ミキサを使用しなければならない。
2. 受注者は、セメントコンクリート舗装の施工にあたって型枠は、十分清掃し、まがり、ねじれ等変形のない堅固な構造とし、版の正確な仕上り厚さ、正しい計画高さを確保するものとし、舗設の際、移動しないように所定の位置に据付けなければならない。また、コンクリートの舗設後、20時間以上経過後に取り外さなければならない。
3. 受注者は、コンクリートの運搬は、材料ができるだけ分離しない方法で行い、練りませしてから舗設開始までの時間は、ダンプトラックを用いる場合は、1時間以内、またアジテータトラックによる場合は1.5時間以内としなければならない。
4. アジテータトラックにより運搬されたコンクリートは、ミキサー内のコンクリートを均等質にし、等厚になるように取卸し、またシュートを振り分けて連続して、荷物卸しを行うものとする。
5. コンクリートの運搬荷物卸しは、舗設後のコンクリートに害を与えたり荷物卸しの際コンクリートが分離しないようにするものとする。また、型枠やバーアセンブリ等に変形や変位を与えないように荷物卸しをしなければならない。
6. 受注者は、ダンプトラックの荷台には、コンクリートの滑りをよくするため油類を塗布してはならない。

### 3-5-9 コンクリートの敷均し、締固め

1. 日平均気温が 25℃を超える時期に施工する場合には暑中コンクリートとしての施工ができるように準備しておき、コンクリートの打込み時における気温が 30℃を超える場合には、暑中コンクリートとするものとする。

また、日平均気温が 4℃以下又は、舗設後 6 日以内に 0℃となることが予想される場合には、寒中コンクリートとするものとする。受注者は、暑中コンクリート及び寒中コンクリートの施工にあたっては、日本道路協会 舗装施工便覧第 8 章 8-4-10 暑中及び寒中におけるコンクリート版の施工の規定によるものとし、**施工計画書**に、施工・養生方法等を記載しなければならない。

## 第2編 水道編

2. 受注者は、コンクリートをスプレッドを使用して材料が分離しないよう敷均さなければならない。ただし、拡幅摺付部、取付道路交差部で人力施工とする場合は、型枠に沿ったところから順序よく「スコップ返し」をしながら所要の高さで敷均すものとする。
3. 受注者は、コンクリートを、締固め後コンクリートを加えたり、削ったりすることのないように敷均さなければならない。
4. 受注者は、コンクリート版の四隅、ダウエルバー、タイバー等の付近は、分離したコンクリートが集まらないよう特に注意し、丁寧に施工しなければならない。
5. 受注者は、コンクリート舗設中、雨が降ってきたときは、直ちに作業を中止しなければならない。
6. 受注者が舗設中に機械の故障や、降雨のため、舗設を中止せざるを得ないときに設ける目地はできるだけダミー目地の設計位置に置くようにしなければならない。それができない場合は、目地の設計位置から3m以上離すようにするものとする。この場合の目地構造は、タイバーを使った突き合わせ目地とするものとする。
7. 受注者は、フィニッシャを使用し、コンクリートを十分に締固めなければならない。
8. 受注者は、フィニッシャの故障、あるいはフィニッシャの使えないところなどの締固めのため、平面バイブレータ、棒状バイブレータを準備して、締固めなければならない。
9. 受注者は、型枠及び目地の付近を、棒状バイブレータで締固めなければならない。また、作業中ダウエルバー、タイバー等の位置が移動しないよう注意するものとする。

### 3-5-10 金網の設置

1. 受注者は、金網を締固めるときに、たわませたり移動させたりしてはならない。
2. 金網は、重ね継手とし、20cm以上重ね合わせるものとする。
3. 受注者は、金網の重ねを焼なまし鉄線で結束しなければならない。
4. 受注者は、金網位置により、コンクリートを上下層に分けて施工する場合は、下層コンクリートを敷均した後、上層のコンクリートを打つまでの時間を30分以内としなければならない。

### 3-5-11 表面仕上げ

1. 受注者は、コンクリート舗装の表面を粗面仕上げとし、かつ、仕上げ面は平坦で、緻密、堅硬な表面とし、特に縦方向の凹凸がないように仕上げなければならない。
2. 受注者は、荒仕上げをフィニッシャによる機械仕上げ、又は簡易フィニッシャやプレートタンパによる手仕上げで行わなければならない。
3. 受注者は、平坦仕上げを、荒仕上げに引き続いて行い、表面仕上げ機による機械仕上げ又はフロートによる手仕上げを行わなければならない。
4. 受注者は、人力によるフロート仕上げを、フロートを半分ずつ重ねて行わなければならない。また、コンクリート面が低くてフロートが当たらないところがあれば、コンクリートを補充してコンクリート全面にフロートが当たるまで仕上げなければならない。
5. 受注者は、仕上げ作業中、コンクリートの表面に水を加えてはならない。著しく乾燥するような場合には、フォッグスプレーを用いてもよいものとする。
6. 受注者は、仕上げ後に、平坦性の点検を行い、必要があれば不陸整正を行わなければならない。
7. 受注者は、粗面仕上げを、平坦仕上げが完全に終了し、表面の水光りが消えたら、粗面仕上げを機械又は、人力により版全体を均等に粗面に仕上げなければならない。

### 3-5-12 養生

1. 受注者は、表面仕上げの終わったコンクリート版は所定の強度になるまで日光の直射、風雨、乾燥、気温、荷重ならびに衝撃等有害な影響を受けないよう養生をしなければならない。

## 第2編 水 道 編

2. 受注者は、初期養生として、表面仕上げ終了直後から、コンクリート版の表面を荒らさないで養生作業ができる程度にコンクリートが硬化するまで養生を行なわなければならない。
3. 受注者は、養生期間を原則試験によって定めるものとし、その期間は、現場養生を行なった供試体の曲げ強度が配合強度の70%以上となるまでとする。交通への開放時期は、この養生期間の完了後とする。

ただし、設計強度が4.4MPa未満の場合は、現場養生を行なった供試体の曲げ強度が3.5MPa以上で交通開放を行うこととする。

後期養生については、その期間中、養生マット等を用いてコンクリート版の表面を隙間なく覆い、間然に湿潤状態になるよう散水しなければならない。

なお、養生期間を試験によらないで定める場合には、普通ポルトランドセメントの場合は2週間、早強ポルトランドセメントの場合は1週間、中庸熱ポルトランドセメント、フライアッシュセメントB種及び高炉セメントB種の場合は3週間とする。ただし、これらにより難しい場合は、第1章1-1-6第1項の**施工計画書**に、その理由、施工方法等を記載しなければならない。

4. 受注者は、コンクリートが少なくとも圧縮強度が5MPa、曲げ強度が1MPa(10.197kgf/cm<sup>2</sup>)になるまで、凍結しないよう保護し、特に風を防がなければならない。
5. 受注者は、コンクリート舗装の交通開放の時期については、監督職員の**承諾**を得なければならない。

### 3-5-13 転圧コンクリート

1. 受注者は、施工に先立ち、転圧コンクリート舗装で使用するコンクリートの配合を定めるための試験を行って理論配合、示方配合を決定し、監督職員の**承諾**を得なければならない。
2. 転圧コンクリート舗装において、下層路盤、上層路盤にセメント安定処理工を使用する場合、セメント安定処理混合物の品質規格は**設計図書**に示す場合を除き、表5-1に適合するものとする。  
ただし、これまでの実績がある場合で、**設計図書**に示すセメント安定処理混合物の路盤材が、基準を満足することが明らかであり監督職員が**承諾**した場合には、一軸圧縮試験を省略することができる。
3. 受注者は、転圧コンクリート舗装技術指針(案)4-2配合条件に基づいて配合条件を決定し、監督職員の**承諾**を得なければならない。
4. 受注者は、転圧コンクリート舗装技術指針(案)4-3-1配合設計の一般的手順に従って配合設計を行い、細骨材率、単位水量、単位セメント量を求めて理論配合を決定しなければならない。その配合に基づき使用するプラントにおいて試験練りを実施し、所要の品質が得られることを確かめ示方配合を決定し、監督職員の**承諾**を得なければならない。示方配合の標準的な表し方は、**設計図書**に示さない場合は表5-5によるものとする。

表5-5 示方配合設計

| 種別   | 粗骨材の最大寸法 (mm)   | コンシステンシーの目標値 (%、秒) | 細骨材率 s/a (%) | 水セメント比 W/C (%) | 単位粗骨材容積 | 単位量 (kg/m <sup>3</sup> )  |        |       |       |     | 単位容積質量 (kg/m <sup>3</sup> ) | 含水比 W (%) |
|------|---|--------------------|--------------|----------------|---------|---|--------|-------|-------|-----|-----------------------------|-----------|
|      |   |                    |              |                |         | 水 W   | セメント C | 細骨材 S | 粗骨材 G | 混和剤 |                             |           |
| 理論配合 |   | -                  | -            | -              | -       |   |        |       |       |     |                             | -         |
| 示方配合 |   |                    |              |                |         |   |        |       |       |     |                             |           |
| 備考   | (1) 設計基準曲げ強度 = MPa<br>(2) 配合強度 = MPa<br>(3) 設計空げき率 = %<br>(4) セメントの種類：<br>(5) 混和剤の種類： |                    |              |                |         | (6) 粗骨材の種類：<br>(7) 細骨材のFM：<br>(8) コンシステンシー評価法：<br>(9) 施工時間：<br>(10) 転圧コンクリート運搬時間： 分 |        |       |       |     |                             |           |

5. 設計図書に示されない場合、粗骨材の最大寸法は 20 mm とするものとする。  
ただし、これによりがたいときは監督職員の承諾を得て 25 mm とすることができる。
6. 受注者は、転圧コンクリートの所要の品質を確保できる施工機械を選定しなければならない。
7. 受注者は、転圧コンクリートの施工にあたって練りまぜ用ミキサとして、2 軸パグミル型、水平回転型、あるいは可傾式のいずれかのミキサを使用しなければならない。
8. 転圧コンクリートにおけるコンクリートの練りまぜ量は公称能力の 2/3 程度とするが、試験練りによって決定し、監督職員の承諾を得なければならない。
9. 運搬は、上下水道工事共通仕様書（水道編）第2編水道編第3章一般施工第5節コンクリート舗装工事 3-5-8 練りまぜ、型枠の設置、運搬・荷物卸し 3~6 項の規定によるものとする。  
ただし、転圧コンクリートを練りまぜてから転圧を開始するまでの時間は 60 分以内とするものとする。これによりがたい場合は、監督職員の承諾を得て、混和剤又は遅延剤を使用して時間を延長できるが、90 分を限度とするものとする。
10. 受注者は、運搬中シートによりコンクリートを乾燥から保護しなければならない。
11. 型枠は、上下水道工事共通仕様書（水道編）第2編水道編第3章一般施工第5節コンクリート舗装工事 3-5-8 練りまぜ、型枠の設置、運搬・荷物卸し 2 項の規定による。
12. 受注者は、コンクリートの敷均しを行う場合に、所要の品質を確保できるアスファルトフィニッシュャによって行なわなければならない。
13. 受注者は、敷均したコンクリートを、表面の平坦性の規格を満足させ、かつ、所定の密度になるまで振動ローラ、タイヤローラなどによって締固めなければならない。
14. 受注者は、締固めの終了した転圧コンクリートを養生マットで覆い、コンクリートの表面を荒らさないよう散水による湿潤養生を行なわなければならない。
15. 受注者は、散水養生を、車両の走行によって表面の剥脱、飛散が生じなくなるまで続けなければならない。
16. 受注者は、養生期間終了後、監督職員の承諾を得て、交通を開放しなければならない。

### 3-5-14 コンクリート舗装の目地

1. 受注者は、目地に接するところは、他の部分と同じ強度及び平坦性をもつように仕上げなければならない。目地付近にモルタルばかりよせて施工してはならない。
2. 目地を挟んだ、隣接コンクリート版相互の高さの差は2mmを超えてはならない。また、目地はコンクリート版面に垂直になるよう施工しなければならない。
3. 目地の肩は、半径5mm程度の面取りをするものとする。ただし、コンクリートが硬化した後、コンクリートカッター等で目地を切る場合は、面取りを行なわなくともよいものとする。
4. 目地の仕上げは、コンクリート面の荒仕上げが終わった後、面ごてで半径5mm程度の荒面取りを行い、水光が消えるのを待って最後の仕上げをするものとする。
5. 受注者は、膨張目地のダウエルバーの設置において、バー端部付近に、コンクリート版の伸縮によるひび割れが生じないように、道路中心線に平行に挿入しなければならない。
6. 受注者は、膨張目地のダウエルバーに、版の伸縮を可能にするため、ダウエルバーの中央部約10cm程度にあらかじめ、錆止めペイントを塗布し、片側部分に瀝青材料等を2回塗布して、コンクリートとの絶縁を図り、その先端には、キャップをかぶせなければならない。
7. 受注者は、収縮目地を施工する場合に、ダミー目地を、定められた深さまで路面に対して垂直にコンクリートカッターで切り込み、目地材を注入しなければならない。
8. 受注者は、収縮目地を施工する場合に、突き合わせ目地に、硬化したコンクリート目地にアスファルトを塗るか、又はアスファルトペーパーその他を挟んで、新しいコンクリートが付着しないようにしなければならない。
9. 注入目地材（加熱施工式）の品質は、表5-6を標準とする。

表5-6 注入目地材（加熱施工式）の品質

| 試験項目     | 低弾性タイプ | 高弾性タイプ                       |
|----------|--------|------------------------------|
| 針入度（円鍵針） | 6mm以下  | 9mm以下                        |
| 弾性（球針）   |        | 初期貫入量 0.5~1.5mm<br>復元率 60%以上 |
| 引張量      | 3mm以上  | 10mm以上                       |
| 流動       | 5mm以下  | 3mm以下                        |

10. 転圧コンクリート舗装において目地は、**設計図書**に従わなければならない。

## 第6節 その他の舗装工

### 3-6-1 薄層カラー舗装工

1. 受注者は、薄層カラー舗装工の施工に先立ち、基盤面の有害物を除去しなければならない。
2. 受注者は、基盤面に異常を発見したときは、直ちに監督職員に**報告**し、**設計図書**に関して監督職員と**協議**しなければならない。
3. 薄層カラー舗装工の上層路盤、下層路盤、薄層カラー舗装の施工については、第4章第5節路面復旧工事及び第3章第4節アスファルト舗装工事の規定によるものとする。
4. 受注者は、使用済み合材等により、色合いが悪くなる恐れのある場合には、事前にプラント、ダンプトラック、フィニッシャの汚れを除去するよう洗浄しなければならない。

### 3-6-2 ブロック舗装工

1. ブロック舗装工の施工については、第5節路面復旧工事及び第3章第4節アスファルト舗装工事の規定によるものとする。
2. 受注者は、ブロック舗装の施工について、ブロックの不陸や不等沈下が生じないように基礎を入念に締固めなければならない。
3. 受注者は、ブロック舗装の端末部及び曲線部で隙間が生じる場合、半ブロック又は、コンクリートなどを用いて施工しなければならない。
4. ブロック舗装工の施工については、舗装施工便覧第9章9-4-8インターロッキングブロック舗装の施行の規定、視覚障害者誘導ブロック設置指針・同解説第4章施工の規定による。  
なお、基準類と**設計図書**に相違がある場合は、原則として**設計図書**の規定に従うものとし、疑義がある場合は監督職員と**協議**しなければならない。
5. 目地材、サンドクッション材は、砂（細砂）を使用するものとする。
6. 受注者は、インターロッキングブロックが平坦になるように路盤を転圧しなければならない。

### 3-6-3 路面切削工

受注者は、路面切削前に縦横断測量を行い、舗設計画図面を作成し、**設計図書**に関して監督職員との**承諾**を得なければならない。縦横断測量の間隔は**設計図書**によるものとする。

### 3-6-4 舗装打換え工

1. 既設舗装の撤去
  - (1) 受注者は、**設計図書**に示された断面となるように、既設舗装を撤去しなければならない。
  - (2) 受注者は、施工中、既設舗装の撤去によって周辺の舗装や構造物に影響を及ぼす懸念がある場合や、計画撤去層により下層に不良部分が発見された場合には、**設計図書**に関して監督職員と**協議**しなければならない。
2. 舗設  
受注者は、既設舗装撤去後、以下に示す以外は本仕様書に示すそれぞれの層の該当する項目の規定に従って各層の舗装を行なわなければならない。
  - (1) シックリフト工法により瀝青安定処理を行う場合は、**設計図書**に示す条件で施工を行なわなければならない。
  - (2) 舗設途中の段階で交通開放を行う場合は、監督職員と**協議**しなければならない。
  - (3) 交通開放時の舗装表面温度は、監督職員の**指示**による場合を除き、50℃以下としなければならない。

### 3-6-5 オーバーレイ工

1. 施工面の整備
  - (1) 受注者は、施工前に縦横断測量を行い、舗設計画図面を作成し、**設計図書**に関して監督職員との**承諾**を得なければならない。縦横断測量の間隔は**設計図書**によるものとする。
  - (2) 受注者は、オーバーレイ工に先立って施工面の有害物を除去しなければならない。
  - (3) 既設舗装の不良部分の撤去や不陸の修正などの処置は、**設計図書**によるものとする。
  - (4) 受注者は、施工面に異常を発見したときは、ただちに監督職員に**報告**し、速やかに**設計図書**に関して監督職員と**協議**しなければならない。
2. 舗設
  - (1) セメント、アスファルト乳剤、補足材等は**設計図書**によるものとする。
  - (2) 舗装途中の段階で交通解放を行う場合は、監督職員と**協議**しなければならない。



### 3-6-6 切削オーバーレイ工

1. 切削オーバーレイ工の施工については、本節3-6-3路面切削、3-6-5 オーバーレイ工の規定による。
2. 受注者は、路面切削機による既設アスファルト舗装路面の切削作業からアスファルト舗装までの作業を即日に行わなければならない。
3. 路面切削機による切削ができない部分（マンホール周り等）は事前に既設アスファルト舗装をはつり、仮復旧しておかなければならない。

### 3-6-7 アスファルト舗装補修工

1. 受注者は、わだち掘れ補修の施工については、施工前に縦横断測量を行い、舗設計画図面を作成し、**設計図書**に関して監督職員の**承諾**を得なければならない。なお、縦横断測量の間隔は**設計図書**によるものとする。
2. 受注者は、わだち掘れ補修の施工に先立って施工面の有害物を除去しなければならない。
3. わだち掘れ補修施工箇所の既設舗装の不良部分の除去、不陸の修正などの処置は、**設計図書**によるものとする。
4. 受注者は、わだち掘れ補修の施工にあたり施工面に異常を発見したときは、**設計図書**に関して施工前に監督職員と**協議**しなければならない。
5. 受注者は、わだち掘れ補修の施工については、本条2項、3項、4項により施工面を整備した後、上下水道工事共通仕様書（土木共通編）第1編共通編第3章一般施工第4節アスファルト舗装工事のうち該当する項目の規定に従って舗設を行わなければならない。
6. 受注者は、わだち掘れ補修の施工にあたり、施工箇所以外の施工面に接する箇所については、施工端部がすり付けの場合はテープ、施工端部がすり付け以外の場合は、ぬき、こまいなどの木製型枠を使用しなければならない。
7. 受注者は、わだち掘れ補修の瀝青材の散布については、タックコート材を施工面に均一に散布しなければならない。
8. 受注者は、路面切削の施工については、施工前に縦横断測量を行い、切削計画図面を作成し、**設計図書**に関して監督職員の**承諾**を得なければならない。ただし、切削厚に変更のある場合は、**設計図書**に関して監督職員と**協議**することとする。
9. 受注者は、パッチングの施工については、時期、箇所等について監督職員より**指示**を受けるものとし、完了後は速やかに合材使用数量等を監督職員に報告しなければならない。
10. 受注者は、パッチングの施工については、舗装の破損した部分で遊離したもの、動いているものは取り除き、正方形又は長方形でかつ垂直に整形し、清掃した後、既設舗装面と平坦性を保つように施工しなければならない。これにより難い場合は、施工前に**設計図書**に関して監督職員と**協議**しなければならない。
11. 受注者は、パッチングの施工については、垂直に切削し整形した面に均一にタックコート材を塗布しなければならない。
12. 受注者は、クラック処理の施工に先立ち、ひび割れ中のゴミ、泥などを圧縮空気で吹き飛ばすなどの方法により清掃するものとし、ひび割れの周囲で動く破損部分は取り除かなければならない。また、湿っている部分については、バーナーなどで加熱し乾燥させなければならない。
13. 受注者は、安全溝の設置位置について、現地状況により**設計図書**に定められた設置位置に支障がある場合、又は設置位置が明示されていない場合には、**設計図書**に関して監督職員と**協議**しなければならない。

## 第7節 区画線工

### 3-7-1 区画線

1. 受注者は、溶融式、ペイント式、高視認性、仮区画線の施工について設置路面の水分、泥、砂じん、ほこりを取り除き、均一に接着するようにしなければならない。
2. 受注者は、溶融式、ペイント式、高視認性、仮区画線の施工に先立ち施工箇所、施工時間帯、施工種類について、所轄警察署とも打ち合わせを行い、交通渋滞をきたすことのないよう施工しなければならない。
3. 受注者は、溶融式、ペイント式、高視認性、仮区画線の施工に先立ち路面に作図を行い、施工箇所、施工延長、施工幅等の適合を**確認**しなければならない。
4. 受注者は、溶融式、高視認性区画線の施工にあたって、塗料の路面への接着をより強固にするよう、プライマーを路面に均等に塗布しなければならない。
5. 受注者は、溶融式、高視認性区画線の施工にあたって、やむを得ず気温5℃以下で施工しなければならない場合は、路面を予熱し路面温度を上昇させた後施工しなければならない。
6. 受注者は、溶融式、高視認性区画線の施工にあたって、常に180℃～220℃の温度で塗料を塗布できるよう溶解槽を常に適温に管理しなければならない。
7. 受注者は、塗布面へガラスビーズを散布する場合、風の影響によってガラスビーズに片寄りが生じないように注意して、反射に明暗がないよう均等に固着させなければならない。
8. 受注者は、区画線の消去については、表示材（塗料）のみの除去を心掛け、路面への影響を最小限にとどめなければならない。また受注者は消去により発生する塗料粉じんの飛散を防止する適正な処理を行わなければならない。

## 第8節 地盤改良工

### 3-8-1 一般事項

一般事項については、上下水道工事共通仕様書（土木共通編）第1編共通編第3章一般施工第7節地盤改良工3-7-1一般事項の規定によるものとする。

### 3-8-2 路床安定処理工

路床安定処理工については、上下水道工事共通仕様書（土木共通編）第1編共通編第3章一般施工第7節地盤改良工3-7-2路床安定処理工の規定によるものとする。

### 3-8-3 置換工

置換工については、上下水道工事共通仕様書（土木共通編）第1編共通編第3章一般施工第7節地盤改良工3-7-3置換工の規定によるものとする。

### 3-8-4 表層安定処理工

表層安定処理工については、上下水道工事共通仕様書（土木共通編）第1編共通編第3章一般施工第7節地盤改良工3-7-4表層安定処理工の規定によるものとする。

### 3-8-5 サンドマット工

サンドマット工については、上下水道工事共通仕様書（土木共通編）第1編共通編第3章一般施工第7節地盤改良工3-7-6サンドマット工の規定によるものとする。

## 第4章 管布設工事

### 第1節 適用

#### 4-1-1 一般事項

1. 本章は、取水管、導水管、揚水管、送水管、及び配水管等の管布設工事その他これらに類する工種に適用するものとする。
2. 本章に特に定めのない事項については、第1章総則、第2章材料、第3章一般施工、の規定による。

### 第2節 適用すべき諸基準

#### 4-2-1 指針及び基準類

受注者は、**設計図書**において特に定めのない事項については、以下の基準によらなければならない。

なお、基準類と設計図書に相違がある場合は、原則として設計図書の規定に従うものとし、疑義がある場合は監督職員に**確認**をもとめなければならない。

|                              |            |
|------------------------------|------------|
| 日本水道協会 水道施設設計指針              | (2012年度版)  |
| 日本水道協会 水道維持管理指針              | (2016年度版)  |
| 日本水道協会 水道施設耐震工法指針            | (2022年度版)  |
| 日本下水道協会 下水道推進工法の指針と解説        | (2010年10月) |
| 建設省 薬液注入工法による建設工事の施工に関する暫定指針 | (昭和49年7月)  |
| 建設省 薬液注入工事に係る施工管理等について       | (平成2年9月)   |
| 日本グラウト協会 薬液注入工法の設計・施工指針      | (平成元年6月)   |
| 環境庁 水質汚濁に係わる環境基準について         | (昭和46年12月) |
| 熊本市上下水道局 給水装置工事設計施工基準        | (令和3年4月)   |

### 第3節 水道用資機材

#### 4-3-1 水道用資機材の取扱い

1. 本節に特に定めのない事項については、第2章材料の規定による。
2. 工事に使用する水道用資機材（支給材料を除く。）は、受注者の責任において調達するものとする。  
なお、熊本市上下水道局が指定する品目に関しては、**設計図書**に記載された製作者の製品でなければならない。
3. 受注者は、水道用資機材の調達にあたっては、工事の進捗に合わせて行うものとし、効率的かつ過不足が生じないように、その責任において計画的に調達しなければならない。
4. 支給材については、契約後直ちに監督職員と**協議**を行い、受渡日を決定することとする。
5. 受注者は、**設計図書**及び試掘結果に基づき、配管管割図を作成し、監督職員に**提出**して**確認**を受けなければならない。ただし、**設計図書**に変更がない場合はこの限りではない。なお、配管管割図作成に際しては、水道用資機材の有効利用に積極的に努めなければならない。
6. 受注者は、残材料（切管、既設撤去管等）の数量を**確認**のうえ、スクラップ処理を行い、資源の有効利用に努めなければならない。このとき、監督職員に搬入証明資料（処理重量が判る伝票等）を提出し、**確認**を受けるものとする。
7. 受注者は、品質等を**確認**する者（以下「規格品質確認員」という。）を定め、使用する水道用資機材の品質、規格及び寸法等が**設計図書**の仕様に適合することを品質規格証明書等と照合し、**確認**さ

## 第2編 水道編

せなければならない。ただし、製作者登録品については、品質規格証明書を、材料ごとに製作者が分かるように記載してある「出荷証明書」に代えることができるものとする。

8. 規格品質確認員は、受注者の社員のうち当該工事の現場代理人、若しくは主任（監理）技術者、又は主任技術者に相当する技術を有する者とする。また、給水装置工事にかかる給水装置の構造及び材質の**確認**については、給水装置工事主任技術者が行うものとする。
9. 受注者は、水道用資機材等を使用する場合には、その外観及び品質規格証明書等を照合して確認した「材料承諾願」を事前に監督職員に**提出**し、監督職員の**確認**を受けなければならない。
10. 受注者は、**設計図書**に定めのない水道用資機材については、品質を証明する資料を監督職員に**提出**し、**承諾**を得たうえで使用しなければならない。

### 第4節 管布設土工事

#### 4-4-1 適用

本節は、導水管、送水管、配水管の布設工事及びこれら布設工事に付帯する工事に適用する。

#### 4-4-2 一般事項

1. 管布設にあたっては、あらかじめ**設計図書**又は施工標準図に基づき、平面位置、土被り、構造物等を正確に把握し、また、施工順序、施工方法、使用機器等について、監督職員と十分打合せを行なった後、工事に着手しなければならない。
2. 設計図又は、施工標準図により難い場合は、監督職員と**協議**する。
3. 新設管と既設埋設物との離れは、30cm以上とする。ただし、所定の間隔が保持できないときは、監督職員及び地下埋設物管理者と**協議**しなければならない。

#### 4-4-3 事前調査

1. 受注者は、工事着手に先立ち、掘削位置、工法、交通安全設備、道路復旧、材料等の準備について監督職員と現地立会いにより**確認**しなければならない。
2. 受注者は、地下埋設物による事故を防止するため、埋設物の位置、規模、種別について事前調査及び試験掘等により**確認**し、作業員全員に周知徹底を図り、工事を行なわなければならない。

#### 4-4-4 試掘調査

1. 受注者は、工事の施工に先立って試験掘を行い、地下埋設物の位置等を**確認**しなければならない。  
また、その結果を地下埋設物管理者の埋設物配置図、試験掘成果図及び記録写真等にまとめて監督職員に**報告**しなければならない。
2. 受注者は、試験掘を行うときは、あらかじめ日時及び場所を占有管理者に連絡し、監督職員及び地下埋設物管理者の立会を求め適切な措置を講じなければならない。原則、人力掘削とし掘削中は地下埋設物に十分注意し損傷を与えないようにしなければならない。
3. 受注者は、試験掘調査にあたっては、地下埋設物、ケーブル等を完全に露出させ、位置、大きさ、種別等の確認を行うとともに、確認した地下埋設物について定められた路面表示及び路上表示を行なわなければならない。
4. 受注者は、既設埋設物の形状、位置等の測定は、正確を期すとともに、埋戻し後もその位置が**確認**できるよう適切な措置を講じなければならない。
5. 受注者は、試掘箇所を埋戻しを即日行い、速やかに舗装を仮復旧しなければならない。  
なお、仮復旧箇所は受注者において巡回点検し、保守管理するものとする。

#### 4-4-5 布設位置

管布設の平面位置及び土被りは、設計図を参考とするものとする。

ただし、試験堀の結果、障害物等により計画どおり布設できない場合は、監督職員と協議のうえ管割図等の施工図を作成し、監督職員の承諾を受け、布設位置を決定しなければならない。

#### 4-4-6 占用構造物及び埋設物の保安処置

1. 受注者は、占用構造物及び埋設物の保安処置を行わなければならない。
2. 受注者は、工事施工中予期しない地下埋設物を発見したときは、速やかに監督職員に報告するとともにその管理者へも連絡し、移設又は防護について必要な指示を受けなければならない。
3. 移設又は防護をした地下埋設物又は地上施設物については、原則として各管理者の確認のもと、原形に復旧しなければならない。
4. 受注者は、地下埋設物又は地上施設物の管理者から指示があった場合は、速やかに監督職員に報告し、その指示に従わなければならない。

#### 4-4-7 舗装切断及び舗装掘削工

1. 受注者は、掘削前に道路舗装の表層・基層を完全に切断し、直線的に施工しなければならない。また、隣接舗装面に影響を与えないように舗装の取り壊しを行わなければならない。
2. 受注者は、舗装切断及び舗装版取壊し積込を施工する場合は、アスファルト・コンクリート舗装切断機（防音型）又は監督職員の承諾した機械を使用し、切り口を直線にし、断面は粗雑にならないよう路面の亀裂防止に十分注意して施工しなければならない。必要以外の路面に亀裂を生じさせたり、取り壊した場合は受注者の負担で復旧しなければならない。また保安設備、交通誘導員等を適切に配置し、交通上の安全を確保するとともに、冷却水の処理についても適切に行わなければならない。
3. 受注者は、道路に設置している基準点、細部多角点及び地籍図根点等について、事前測量調査の結果を監督職員に確認後、掘削しなければならない。

また、やむを得ず工事施工中に紛失した基準点、細部多角点及び地籍図根点等がある場合は、工事完成後、監督職員に報告書を提出しなければならない。

#### 4-4-8 掘削工

1. 掘削にあたっては、あらかじめ保安設備、土留、排水、覆工、残土処理その他について必要な準備を整えたうえで、着手しなければならない。
2. 掘削断面は、設計図書によるものとし、舗装面切断後、取り壊しの部分以外のえぐり掘は行ってはならない。
3. 掘削は、開削期間を極力短縮するため、その方法、位置を十分検討して行い、当日埋戻し及び仮復旧が可能な範囲に止め、むやみに掘削を延長してはならない。
4. 掘削深さ、位置は監督職員の指示又は承諾なしに変更してはならない。
5. 機械掘削を行う場合は、施工区域全般にわたり地上及び地下の施設に十分注意しなければならない。
6. 道路を横断して掘削する工事又は、道路の交通を遮断して行う工事については、適宜分割して行い、工事完了部分については直ちに埋戻し、終了後仮復旧等適切な処置をしなければならない。
7. 床付面に岩石、その他支障物が出た場合は、床付面より 20 cm 以上取り除き、砂等に置き換え、管全体が均等に支持され不陸のないように十分な転圧仕上げをしなければならない。
8. 受注者は、構造物及び埋設物に接近して掘削する場合は、周辺地盤の緩み、沈下等を与えないように施工しなければならない。また、防護が必要な場合は、監督職員及びこれら施設の管理者と協議のうえ、措置を講じなければならない。

9. 接合箇所の掘削は、接合に必要な寸法を確保し、特に湧水が多い場合は排水設備を完備し、接合作業が完全にできるようにしなければならない。また、図面に指示がある場合はこの限りではない。

#### 4-4-9 残土処分

1. 残土処分は、**設計図書**に指定する以外は、原則として指定処分とする。ただし、ただし、単価契約及び随意契約等については、任意（自由）処分としてもよい。

また、法令遵守のうえ、処分地の地権者等の発生土砂排土承諾書を監督職員に**提出**しなければならない。

2. 土捨場は、作業中及び作業終了後崩壊その他危険のないよう十分注意して処置を講じなければならない。

万一処置等による土捨場の地権者とトラブルを生じた場合は受注者の責任において解決すること。

3. 残土の運搬にあたっては、車両の大きさに応じて道路の構造、幅員等、安全で適切な運搬経路を選定しなければならない。

4. 運搬の際は、荷台にシートをかぶせる等残土をまき散らさないように注意しなければならない。

5. 残土の搬出にあたっては、路面の汚損を防止するとともに、運搬経路は適時点検し、路面の清掃及び補修を行い、必要に応じて散水し、土砂等粉じんを飛散させないよう適切な措置を行わなければならない。

6. 降雨による流出、風による飛散の生じないよう措置するとともに、常に付近を清掃して生活環境の保全に努めなければならない。

#### 4-4-10 埋戻工

1. 埋戻しに使用する砂は、施工前に生産地、粒度分析の結果及び修正 CBR 等を監督職員に**提出し、承諾**を得なければならない。

2. 埋戻しは、指定する材料を使用し、ごみ、その他の有害物を含まないものとする。また、管の天端までの埋戻しは、管底及び管側に土砂が十分充填されるよう人力による突固めを行わなければならない。

3. 埋戻しのときに、管その他の構造物に損傷を与えたり、管の移動を生じたりしないように注意する。また、土留の切梁、管据付けの胴締め材、キャンバー等の取り外し時期及び方法は周囲の状況に応じて決めなければならない。

4. 埋戻しは、片埋めにならないように注意しながら、一層の仕上がり厚さ 20 c mを超えない範囲で一層毎に十分締固め、現地盤と同等程度以上の密度となるように締固めを行うとともに、特に突固め不可能な箇所又は道路管理者の**指示**があった場合は、水締め等によって締固めなければならない。

5. 締固め作業は、土質及び使用機械に応じて適当な含水量の状態で行うものとし、雨天等悪条件下の施工については、監督職員の**承諾**を得なければならない。

6. 掘削発生土砂が良質の場合は、監督職員と**協議**のうえ、埋戻しに使用することができる。

※ 土質区分及び適用用途については、国土交通省の「発生土利用基準」に準じる。

7. 構造物の裏込め及び構造物に近接する場所の施工は、占用管理者との協議に基づく防護を施し、埋設物付近が将来沈下しないよう、入念に施工するとともに構造物に損傷を与えないように注意しなければならない。

8. 埋戻し路床の仕上げ面は、均一な支持力が得られるように施工し、道路占用許可条件等に従わなければならない。なお、埋戻し路床の検査は、貫入試験、平板載荷試験又は C B R 試験等、監督職員が必要と認めて**指示**した方法で行わなければならない。

9. 掘削箇所は、速やかに埋戻し、即日復旧を原則とする。

ただし、当日に埋戻しができない場合は、監督職員に**報告**を行うとともに、道路管理者及び管轄警察の許可を受けなければならない。また、適切な土留、覆工板及び安全施設を施し、車両の通行並びに歩行者に支障をきたさないようにしなければならない。

10. 埋戻しの際の湧水及び溜まり水は、十分に排水してから行なわなければならない。

## 第5節 路面復旧工事

### 4-5-1 一般事項

路面復旧工事は、**設計図書**等で特に定めのない事項については、道路管理者の仕様書や指示条件等による他、日本道路協会の「アスファルト舗装工事共通仕様書解説（改訂版）」、「舗装施工便覧」、「舗装の構造に関する技術指針・同解説」等の基準及び指針（以下「指針等」という。）に準拠して施工しなければならない。

### 4-5-2 準備工

1. 舗装開始は、路床面の不陸を整正した後、着手しなければならない。
2. 消火栓、各弁室、人孔、縁石等舗装と接触する部分は、あらかじめ入念に清掃し、また舗装の切断面は整正し、清掃しなければならない。

### 4-5-3 下層路盤工

1. 粒状路盤の敷均しにあたり、材料の分離に注意しながら、1層の仕上りが厚さで20cmを超えないように均一に敷均さなければならない。
2. 受注者は、粒状路盤の締固めを行う場合、修正CBR試験によって求めた最適含水比付近の含水比で、締固めなければならない。

ただし、路床の状態、使用材料の性状等によりこれによりがたい場合は、**設計図書**に関して監督職員と**協議**しなければならない。

### 4-5-4 上層路盤工

1. 受注者は、各材料を均一に混合できる設備によって、**承諾**を得た粒度及び締固めに適した含水比が得られるように混合しなければならない。
2. 受注者は、粒度調整路盤材の敷均しにあたり、材料の分離に注意し、一層の仕上がり厚が15cmを超えないように均一に敷均さなければならない。

ただし、締固めに振動ローラを使用する場合には、仕上がり厚の上限を20cmとすることができる。

3. 受注者は、粒度調整路盤材の締固めを行う場合、修正CBR試験によって求めた最適含水比付近の含水比で締固めなければならない。

### 4-5-5 仮復旧工

1. 受注者は、埋戻しが完了した箇所は、**設計図書**に基づき速やかに仮復旧を行なわなければならない。なお、仮復旧完了後は、直ちに仮区画線及び仮道路標示を施工しなければならない。
2. 受注者は、仮復旧をした箇所を常時巡回、点検し、交通等に支障を与えないように保守、管理をしなければならない。
3. 本復旧までの期間、影響部分に**ⓧ**マーク（直径20cm）を白ペイントで30m程度間隔で明示しなければならない。
4. 道路管理者が行う舗装工事に先がけて行う工事は、道路管理者等の指示に従って仮復旧を行なわなければならない。

## 第6節 管布設一般

### 4-6-1 一般事項

本節は、配管に関する技能・技術を司る者、水道資機材等の取扱い及び運搬、管の据付け、管の接合、管の切断、既設管との連絡、栓・帽の取り外し、既設管の撤去、給水管の連絡工事、不断水連絡工、離脱防止金具取付工、異形管の防護、水圧試験、軌道横断工、水管橋架設工、電食防止工、鉄管防食用ポリエチレンスリーブ被覆工、ポリエチレン管用浸透防止スリーブ被覆工、管明示工、通水（充水洗管）等の施工その他これらに類する事項について適用するものとする。

### 4-6-2 配管に従事する技能者・技能者

1. 受注者は、管布設工事着手に先立ち、ダクタイル鋳鉄管の配管・接合作業を行う場合は、4-7-1一般事項に定める技能者について、資格証の写しを提出し監督職員の**承諾**を得なければならない。（上下水道工事共通仕様書（水道編）第2編水道編第1章総則第1節総則1-1-12 配管をつかさどる技能者・技術者第1項参照）
2. 受注者は、管布設工事着手に先立ち、鋼管の溶接作業を行う場合は、4-8-1一般事項に定める技能者について、資格証の写しを提出し、監督職員の**承諾**を得なければならない。（上下水道工事共通仕様書（水道編）第2編水道編第1章総則第1節総則1-1-12 配管をつかさどる技能者・技術者第2項参照及び塗装工）
3. 受注者は、管布設工事着手に先立ち、水道配水用ポリエチレン管の融着作業を行う場合は、4-9-1一般事項の第3項に定める技能者について、資格証の写しを提出し、監督職員の**承諾**を得なければならない。（上下水道工事共通仕様書（水道編）第2編水道編第1章総則第1節総則1-1-12 配管をつかさどる技能者・技術者第3項参照）
4. 受注者は、給水工事がある場合は、給水装置工事主任技術者及び給水装置工事配管技能者の資格証の写しを提出し、監督職員の**承諾**を得なければならない。（上下水道工事共通仕様書（水道編）第2編水道編第1章総則第1節総則1-1-12 配管をつかさどる技能者・技術者第4項参照）

### 4-6-3 水道資機材等の取扱い及び運搬

1. 受注者は、ダクタイル鋳鉄管の取扱い及び運搬については、次の事項によらなければならない。
  - (1) 管に変形、塗装の損傷及びモルタルライニングの亀裂や剥離などを生じさせないように慎重、かつ丁寧に取り扱いなければならない。
  - (2) 管の積み下しする場合は、台棒等を使用し、滑り下ろすか又はクレーン等で2点吊りにより行い、管の重心に注意するとともに吊り具が直接ライニング部にあたらない構造にするためクッション材等を使用しなければならない。
  - (3) 管の運搬又は巻き下ろしする場合は、クッション材を使用し、衝撃等によって管を損傷させないように十分注意するものとする。
  - (4) 管を仮置するときは、管の下に枕木を敷き、受け口部フランジで他の管を傷つけないよう受け口と挿し口を交互にして積むなど注意しなければならない。また、事故防止のため両端に歯止めをするなど容易に動かないようにしなければならない。
2. 受注者は、水輸送用塗覆装（炭素鋼）鋼管及び配管用（ステンレス鋼）鋼管の取扱い及び運搬については、以下の事項によらなければならない。
  - (1) 管の塗覆装面及び開先に損傷を与えないよう慎重かつ丁寧に取り扱いなければならない。
  - (2) 輸送中の振動、衝撃等により内外面塗覆装を損傷しないようにワイヤーロープ、支持棒、当て板等をもって安定した保持対策を講じなければならない。



## 第2編 水道編

- (3) 管の積み下ろしは、ナイロンスリング又はゴムで被覆したワイヤーロープ等安全な吊り具を使用し、塗覆装部を保護するため、原則として両端の非塗覆装部に台付けをとる2点吊りにより行わなければならない。また、吊りおろした鋼管を転がしたり、横引きしたりしてはならない。
  - (4) 管は、枕木の上に並べ、転がり防止のため必ず歯止めを行わなければならない。
  - (5) 管の支保材、スノコ等は、原則として据付け直前まで取り外してはならない。
  - (6) 置場から配管現場への運搬にあたっては、管端の非塗装部に当て材を介して支持し、吊り具を掛ける場合は、塗装面を傷めないよう適当な防護を施さなければならない。
  - (7) 小運搬の場合は、管を引きずってはならない。
  - (8) 管の内外面の塗装上を直接歩いてはならない。
3. 受注者は、ポリエチレン管の取扱いについては、以下の事項によらなければならない。
- (1) 管に損傷を与えないよう慎重かつ丁寧に取り扱いなければならない。
  - (2) 管の運搬及び、積み下ろし時に管に衝撃を与えないようにクッション材などで保護しなければならない。
  - (3) 管を仮置するときは、管の下に枕木を敷き不陸が生じないように静かに置かなければならない。また、事故防止のため両端に歯止めをするなど容易に動かないようにしなければならない。
  - (4) 小運搬のときは、管全体を持ち上げて運び、引きずったり滑らせたりしてはならない。
  - (5) 管の保管場所は、なるべく風通しのよい直射日光の当たらない所を選定し、高熱により変形しないように管理しなければならない。特に火気等に注意し温度変化の少ない場所に保管するものとする。
  - (6) 継手類は、種類、管径別に数量を確認したうえで屋内に保管するものとする。
  - (7) 管とその継手は、揮発性薬品及びクレオソート類に浸食されやすいので保管には注意しなければならない。
4. 受注者は、弁栓類の取扱いについては、以下の事項によらなければならない。
- (1) 弁栓類に損傷を与えないよう慎重かつ丁寧に取り扱いなければならない。
  - (2) 輸送中の振動、衝撃等により損傷しないようにワイヤーロープ、支持棒、当て板等をもって安定した保持対策を講じなければならない。
  - (3) 弁栓類の積み下ろしは、ナイロンスリング又はゴムで被覆したワイヤーロープ等安全な吊り具を使用し、2点吊りにより行わなければならない。また、落したり、倒したり、投げたり、引きずったりしてはならない。
  - (4) 弁栓類は、台棒、角材等を敷いて、水平に置き、直接地面に接しないようしなければならない。
  - (5) 弁栓類の梱包材やフランジ端部のカバーは、原則として据付け直前まで取り外してはならない。
  - (6) 弁栓類は、直射日光やほこり等をさけるため原則として屋内に保管すること。やむを得ず屋外に保管する場合は、必ずシート類で覆い保護しなければならない。
5. 受注者は、その他の水道用資機材の取扱いについては、以下の事項によらなければならない。
- (1) 水道用資機材の保管にあたっては、直接地面に接しないよう枕木を施し歯止めを行い、安全管理に十分注意しなければならない。
  - (2) 水道用資機材は、損傷及び汚さないよう十分注意しなければならない。

### 4-6-4 管の据付け

1. 受注者は、管の据付けについては、以下の各号の規定に従って施工しなければならない。
- (1) 管の据付けに先立ち、十分に管体検査を行い、亀裂その他の欠陥のないことを確認しなければならない。
- (2) 管の吊り下ろしにあたって土留用切り梁を一時取り外す必要がある場合は必ず適切な補強を施し、安全を確認のうえ施工しなければならない。

## 第2編 水道編

- (3) 管を掘削溝内に吊り下ろす場合は、溝内の吊り下ろし場所に作業員を立入らせてはならない。
- (4) 管の布設は、原則として低所から高所に向けて行なわなければならない。
- (5) 管の据付けにあたっては、管内部を十分清掃し、レベル、水平器、型板、水糸等を使用し、中心線及び高低を確定して、正確に据付けなければならない。また、管体の表示記号を確認するとともに、ダクティル鑄鉄管の場合は、受口部分に鑄出してある表示記号のうち、製造業者名の略号を上に向けて据付けなければならない。
  - ア) 管が既設埋設物と交差する場合は、離隔を 30 c m以上確保するものとする。ただし、所定の間隔が保持できないときは、監督職員と**協議**することとする。
  - イ) 管の据付けには、管に影響を与えないよう床付け面を仕上げ、必要に応じて砂を敷き、土のうで管を固定し埋戻しの際に土のう袋を切断しなければならない。
- (6) ダクティル鑄鉄管の場合、直管の継手箇所角度をとる曲げ配管は原則として行なわないこととする。ただし、工事現場の状況により施工上必要がある場合は、監督職員と**協議**しなければならない。
- (7) ポリエチレン管の場合、管下へ**設計図書**に記載されている厚さで敷き砂をしなければならない。**設計図書**に記載がない場合は最小厚 10 c mとする。
- (8) 一日の布設作業完了後は、管内に土砂、汚水が流入しないよう仮蓋等で管端部をふさぐ等適切な処置をしなければならない。また、管内に工具等を置き忘れないように十分注意しなければならない。

### 4-6-5 管の接合

- 1. ダクティル鑄鉄管（K形、U形、KF形、UF形、PN形、SⅡ形、S形、NS形、GX形）及びフランジ形の接合については、本章 第7節 ダクティル鑄鉄管の接合の規定によるものとする。
- 2. 鋼管の接合については、本章 第8節 鋼管の接合（溶接・塗（覆）装）の規定によるものとする。
- 3. その他の管の接合（絶縁フランジ継手、水道配水用ポリエチレン管）については、本章 第9節 その他管の接合の規定によるものとする。

### 4-6-6 管の切断

- 1. 受注者は、ダクティル鑄鉄管の切断については、以下の各号の規定に従って施工しなければならない。
  - (1) 管の切断にあたっては、所要の切管長及び切断箇所を正確に定め、切断線の標線を管の全周にわたって入れなければならない。
  - (2) 管の切断は、管軸に対して直角に行なわなければならない。
  - (3) 切管が必要な場合には残材を照合調査し、極力残材を使用しなければならない。
  - (4) 管の切断場所付近に可燃性物質がある場合は、保安上必要な措置を行なったうえ、十分注意して施工しなければならない。
  - (5) ダクティル鑄鉄管の切断は、切断機で行うことを原則とする。  
また、異形管は切断してはならない。特に内面紛体管を切断する際は、紛体塗膜を損傷させないように切断機、刃及び切管端面処理については表 6-1 のとおりとする。

ア) 切断機及び刃について

表 6-1

| 管種  | 呼び径     | 切断機                    | 切断刃                |
|-----|---------|------------------------|--------------------|
| 耐震管 | φ75~150 | パイプ切削切断機、専用工具、エンジンカッター | ダイヤモンドブレード等の紛体管専用刃 |
|     | φ200以上  | パイプ切削切断機、専用工具          |                    |
| 一般管 | φ75~150 | パイプ切削切断機、専用工具、エンジンカッター |                    |
|     | φ200以上  | パイプ切削切断機、専用工具          |                    |

※ガス、切断砥石（レジノイド）では、切断禁止。

イ) 切管端面

切管の端面及び溝切部は、必ず専用の面補修用塗料（常温硬化型の一液性エポキシ樹脂）もしくは管端防食カバー等で補修しなければならない。小口径NS管や耐震管については、上記補修用塗料、又は、専用端部防食ゴム及び専用端面防食ゴムを用いること。

GX管については、日本ダクタイル鋳鉄協会のGX形ダクタイル鉄管接合要領の外表面耐食塗装の補修方法によって補修しなければならない。

ただし、設計図書等に処理が明示された場合、その仕様を優先する。

- (6) 動力源にエンジンを用いた切断機の使用にあたっては、騒音や切屑に対して十分な配慮を行わなければならない。
  - (7) 管の切断を行った場合は、挿し口端面をグラインダ等で規定の面取りを施し、挿入寸法等を白線で表示しなければならない。
  - (8) 管の切断面及び溝切り部、面取り部はダクタイル鋳鉄管補修用塗料（合成樹脂塗料）をむらなく塗布しなければならない。
  - (9) 管の切断において、モルタルライニング又はエポキシ粉体樹脂塗装が損傷した場合は、必ず補修用塗料を塗布して補修しなければならない。
2. 受注者は、鋼管の切断については、以下の各号の規定に従って施工しなければならない。
- (1) 鋼管の切断は、切断線を中心に幅 30cm の範囲の塗覆装を剥離し、切断線を表示して行なわなければならない。なお、切断中は管内外面の塗覆装の引火に注意し、適切な防護措置を行わなければならない。
  - (2) 鋼管の切断は、管軸に対して直角に行なわなければならない。
  - (3) 鋼管の切断場所付近に可燃性物質がある場合は、保安上必要な措置を行なったうえ、十分注意して施工しなければならない。
  - (4) 鋼管は切断完了後、新管の開先形状に準じて、丁寧に開先仕上げを行なわなければならない。また、切断部分の塗覆装は、原則として新管と同様の寸法で仕上げなければならない。
3. 受注者は、ポリエチレン管の切断については、以下の各号の規定に従って施工しなければならない。
- (1) ポリエチレン管の切断にあたっては、所要の切管長及び切断箇所を正確に定め、切断線の標線を管の全周にわたって入れなければならない。
  - (2) ポリエチレン管の切断は、管軸に対して直角に行なわなければならない。
  - (3) 切管が必要な場合には残材を照合調査し、極力残材を使用しなければならない。
  - (4) ポリエチレン管の切断は、パイプカッター又は丸のこで行うことを原則とする。また、異形管は切断してはならない。
4. 受注者は、塩ビ管の切断については、以下の各号の規定に従って施工しなければならない。

## 第2編 水道編

- (1) 管を切断する場合は、切断箇所が管轄に直角になるように、マジックインキ等で全周にわたって標線を入れること。
- (2) 切断面は、ヤスリ等で平らに仕上げるとともに、内外周を面取りすること。

### 4-6-7 既設管との連絡

1. 受注者は、既設管との連絡工事が断水時間に制約されることを理解し、事前に十分な調査、準備を行うとともに、円滑な施工ができるよう経験豊富な配管技術者と作業者を配置し、監督職員の**承諾**のもと、迅速、確実な施工にあたらなければならない。
2. 受注者は、連絡工事箇所は、監督職員並びに地下埋設物管理者の立会いを得て、できるだけ早い時期に試掘調査を行い、連絡する既設管（位置、管種、管径等）及び他の埋設物の確認を行わなければならない。
3. 受注者は、連絡工事の実施について、事前に施工日3日前までに施工時間及び連絡工事工程等について監督職員と十分**協議**しなければならない。
4. 受注者は、連絡工事に先だって、工事箇所周辺の調査を行うとともに機材の配置、交通対策、管内水の排水先等を確認し、必要な措置を講じなければならない。
5. 受注者は、連絡工事に必要な資器材は施工箇所の状況に適したものを準備しなければならない。なお、排水ポンプ、切断機等については、あらかじめ試運転を行っておくこととする。
6. 受注者は、既設管の切断箇所並びに切断開始時刻については、監督職員の**指示**によるものとする。なお、既設管の切断については、4-6-6 管の切断の規定によるものとする。
7. 受注者は、連絡箇所に鋼材防護を必要とするときは、次の事項によらなければならない。
  - (1) 鋼材の工作は正確に行い、加工、取り付け、接合を終了した鋼材は、ねじれ、曲がり、遊び等の欠陥があってはならない。
  - (2) 鋼材の切断端面は、平滑に仕上げなければならない。
  - (3) 鋼材の接触面は清掃し、ボルト穴を正しくあわせ、十分締め付けなければならない。また、ボルト穴は裂目や変形を生じないように、ドリルで穴あけすることとする。
  - (4) 鋼材の溶接は、JIS その他に定める有資格者に行わせ、欠陥のないように溶接しなければならない。
  - (5) 鋼材は、ちり、油類その他の異物を除去し、コンクリートに埋め込まれるものを除いて、防食塗装を行わなければならない。
8. 受注者は、防護コンクリートの打設にあたっては、仮防護等を緩めないように十分注意して施工しなければならない。また、異形管防護工の施工については、4-6-13 異形管の防護の規定によるものとする。
9. 受注者は、栓止まりとなっている既設管は水の有無に関わらず内圧がかかっている場合があることを理解し、栓の取り外し及び防護の取り壊しに際しては、空気及び水を慎重に抜き内圧がないことを確認した後、注意して行わなければならない。

### 4-6-8 栓・帽の取り外し

1. 受注者は、栓の取り外しに当たっては、事前に水の有無、施工日、施工時間等について監督職員と十分**協議**しなければならない。
2. 受注者は、栓止めした管を掘削する前に、手前の仕切弁が全閉であることを監督職員に確認しなければならない。
3. 受注者は、既設管に水の有無にかかわらず内圧がかかっている場合があるので、栓の正面には、絶対に立たないようにしなければならない。

4. 受注者は、ボルト・ナットが腐食している可能性もあるので、必要に応じて栓の抜け出し防護対策を行わなければならない。
5. 受注者は、栓の取り外し及び防護の取り壊しにあたっては、空気抜用ボルト（プラグ）を慎重に取り外して空気及び水を抜き、内圧がないことを確認した後、注意して取り外さなければならない。

#### 4-6-9 既設管の撤去

1. 受注者は、既設管の撤去にあたっては、埋設位置、管種、管径等を確認し記録しなければならない。なお、既設管を再使用する場合は、継手の取り外しを行い、管に損傷を与えないよう慎重に撤去しなければならない。
2. 受注者は、管及び弁栓類等の現場発生品について数量、品目等を確認したうえで、現場発生品調書を作成し**設計図書**又は監督職員の**指示**する場所で監督職員に引き渡さなければならない。ただし、監督職員が別に**指示**する場合はこの限りでない。なお、**設計図書**にスクラップと明示してある場合はスクラップ処理を行い、監督職員に搬入証明資料（処理重量が判る伝票等）及び撤去延長が分かる資料を提出し**確認**を受けなければならない。
3. 受注者は、発生品の保管について監督職員の**指示**を受けなければならない。
4. 受注者は、異形管防護コンクリート等を取り壊す場合は、他地下埋設物に損傷を与えないよう、また、壊し残しのないように完全に撤去しなければならない。
5. 残置管の処置については、道路の陥没及び沈下等が生じないように適切方法を監督員と協議しなければならない。ただし、緊急やむを得ない事情がある場合には受注者は、応急措置をとった後、その措置を速やかに監督職員に**報告**しなければならない。
6. 受注者は、撤去した既設管の運搬にあたり、運搬物が飛散しないよう適正に処置した上で運搬を行わなければならない。
7. 受注者は石綿セメント管の撤去にあたっては、「石綿障害予防規則」及び廃棄物処理等関係法令に基づくとともに、「水道用石綿セメント管の撤去作業等における石綿対策の手引き」を活用し適切に撤去しなければならない。

#### 4-6-10 給水管連絡工事

1. 受注者は、給水管連絡工事に関し熊本市上下水道局制定の「給水装置工事設計施工基準」の規定により施工しなければならない。
2. 受注者は、給水管の分岐については、次の各号によらなければならない。
  - (1) 給水管の分岐工事を施工する場合は事前に十分な調査を行い、監督職員と協議を行うこと。
  - (2) 道路交差点（仕切弁まで）での給水管の分岐は原則として行わないこととする。
  - (3) 仕切弁、消火栓等の近くから給水管を分岐する場合は、弁栓室の底板から 0.3m以上の離隔を確保して分岐しなければならない。
  - (4) 給水管分岐の誤った接続を防止するため、原則として呼び径 300 mm以下の配水管から分岐を行うものとするが、導水管、送水管からの分岐は行ってはならない。また、高水圧管及び鋼管等からの分岐も行ってはならない。
3. 受注者は、布設された配水管に通水した後、サドル付分水栓により給水管の分岐を行う場合は、次の各号によらなければならない。
  - (1) 給水切替工事の施工範囲は、**設計図書**及び監督職員の**指示**によるものとする。なお、給水切替工事の穿孔作業は、「給水装置工事主任技術者」の指導のもと「給水装置工事配管技能者」が施工しなければならない。
  - (2) 工事施工計画書において、「給水装置工事主任技術者」及び「給水装置工事配管技能者」を記載し、資格証の写しを添えて監督職員に**提出**しなければならない。

## 第2編 水道編

- (3) 「給水装置工事配管技能者」は、給水切替工事においては、現場に常駐しなければならない。
  - (4) 給水切替工事箇所について給水台帳及び現地確認により調査を行い、施工前に所有者の**承諾**（同意書）を受けなければならない。
  - (5) 本管水圧試験の判定を監督職員が合格と認めた後に分水栓の穿孔を行わなければならない。なお、分水栓の穿孔に先立ち、配水管等の外面を十分清掃し、サドル分水栓等の給水用具の取付けはボルトの締付けが片締めにならないように平均して締付けを行い、穿孔前に耐圧試験（1.75MPaを1分間放置）し漏水のないことを確認してから行うこととする。
  - (6) エポキシ樹脂粉体塗装でライニングされた管を穿孔するときは、内面を痛めないように専用の穿孔機で穿孔しなければならない。また、穿孔後は、穿孔穴に防食コアを確実に取り付けなければならない。
  - (7) ポリエチレン給水管の場合、管下へ最小厚10cmの厚さで敷き砂をしなければならない。
  - (8) 給水管が他の埋設物（ガス管・ケーブル管等）と離隔が30cm以上無い場合は保護管（保温チューブ・サヤ管）で適切な処置をしなければならない。
  - (9) 給水切替配管完了後は、量水器、量水器ボックス及び止水栓、止水栓ボックスが正しく設置されていることと、出水やその他全てに異常がないことを確認しなければならない。
  - (10) 給水切替配管完了後は、全箇所において残塩測定を実施し写真管理を行わなければならない。なお、採水は給水栓から行うこと。
  - (11) 受注者は、給水切替図作成については、6-4-1配管工事完成図作成の規定により作成し、**監督職員へ提出**しなければならない。
4. 受注者は、布設された配水管が未通水の空管においては、原則として穿孔してはならない。
5. 受注者は、非金属系パイプ（PP・HIVP）を布設する場合は、次の各号によらなければならない。
- (1) ロケーティングワイヤーは、非金属系パイプ（PP・HIVP）の管路探知を正確に確認できるように非金属系パイプ（PP・HIVP）に沿って配線しなければならない。
  - (2) ロケーティングワイヤーの施工方法は、非金属系パイプ（PP・HIVP）に沿わせて配線し、分岐部分は先端処理（キャップを施す）後、分水栓の金具より1cm～2cm離してロケーティングワイヤーを4～5回パイプに巻き付け、止水栓筐・量水器ボックス内で先端処理後5cm～6cm折返しテープで固定することとする。

### ※注意事項

- ア) 防食電流を流している管には、絶対に接続しないこと。
- イ) ロケーティングワイヤーの金属線が直接金属に触れないこと。

図 6-1 保護管（保温チューブ・サヤ管）参考図

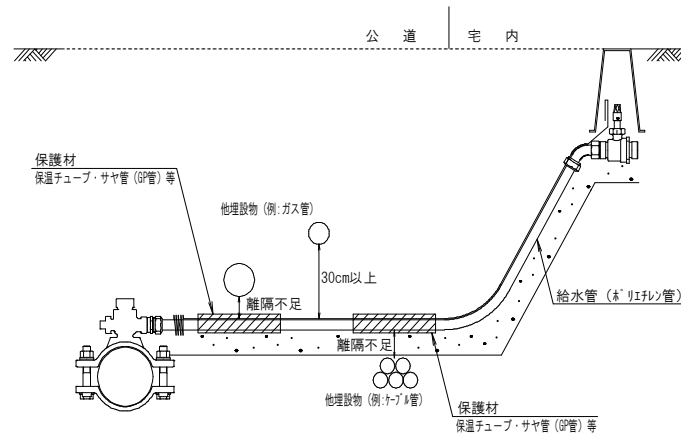
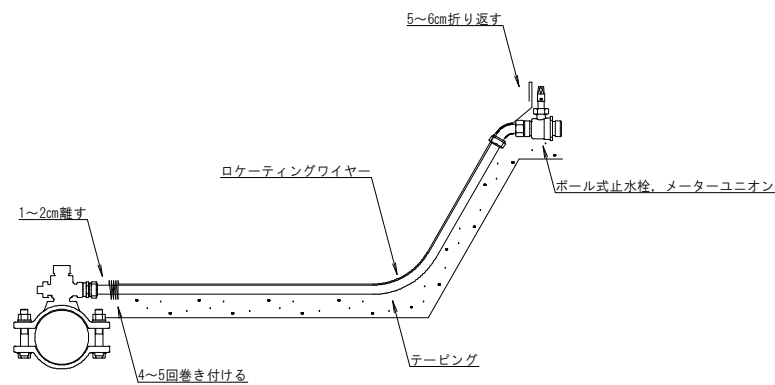


図 6-2 ロケーティングワイヤー施工図



#### 4-6-11 不断水連絡工

1. 受注者は、工事に先立ち、穿孔工事の実施時期等について監督職員と十分な協議を行い、工事に支障のないように留意しなければならない。
2. 使用する穿孔機は、機種、性能をあらかじめ監督職員に報告し、受注者は使用前に点検整備を行うものとする。
3. 割丁字管の取り付けは、原則として水平とする。
4. 受注者は、既設管に割丁字管及び必要な仕切弁を基礎上に受け台を設けて設置しなければならない。また、穿孔作業は、水圧試験を行い割丁字管及び仕切弁に漏水のないことを確認してから行なわなければならない。
5. 受注者は、穿孔機の取り付けにあたって、支持台を適切に設置し、割丁字管に余分な応力を与えてはならない。
6. 受注者は、穿孔後、切りくず、切断片等を管外に確実に排出した上で管を接続しなければならない。
7. 穿孔穴に防食コアを確実に取り付けなければならない。
8. 保護コンクリートの設置については、監督職員と協議しなければならない。

#### 4-6-12 離脱防止金具取付工

1. 離脱防止金具を使用する場合は、第7節 ダクタイル鋳鉄管の接合4-7-2 K形、NS形、GX形ダクタイル鋳鉄管の接合の接合表7-1 標準締付けトルクに準じて行うこととする。
2. 受注者は、締付け完了後、トルクレンチを使用して締付けトルクを確認するとともに、メカニカル継手のT頭ボルトの締付け状況を点検しなければならない。また、規定トルクまで絞り込んだT頭ボルトには白、押しボルトには黄色のマーキングを行うこと。
3. 離脱防止金具の取付箇所の塗装面に損傷が認められる場合は、ダクタイル鋳鉄管補修用塗料（合成樹脂塗料）をむらなく塗布し補修しなければならない。

#### 4-6-13 異形管の防護

1. 受注者は、異形管防護の施工箇所、形状寸法、使用材料について設計図書その他関連資料などに基づき入念に施工しなければならない。
2. 受注者は、現場の施工条件により**設計図書**等の明示と異なる資機材等を使用し施工する時は、事前に監督職員と**協議**を行い、適切な防護を行い継手の離脱防止を図らなければならない。
3. 受注者は、異形管防護は特殊押輪、受働土圧、土の重量、コンクリートの重量等を抵抗力と考えている事を理解し、それら抵抗力が十分発揮できるよう配管、埋戻しを特に入念に行なわなければならない。
4. 受注者は、異形管防護がコンクリートの場合は、次の各号によらなければならない。
  - (1) 基礎砕石は、管の布設の前に施工しなければならない。
  - (2) コンクリート打設にあたっては、管の表面をよく洗浄し配筋した後、型枠を組み立て入念にコンクリートを打設しなければならない。
    - ※ 防護コンクリート(一体化長内)部は、スリーブを施さずに施工すること。
    - ※ 配管の際は鉄筋が管に、直接触れないように施工すること。
  - (3) 基礎工、コンクリート工、型枠工及び支保工、鉄筋工のその他については、上下水道工事共通書（土木共通編）の規定によるものとする。

#### 4-6-14 水圧試験

1. 受注者は、配管終了後継手の水密性を確認するため、水圧測定用器材を準備し、次の各号により管路の水圧試験を実施しなければならない。また、水圧試験は通常圧24時間測定後に、加圧15分測定を行わなければならない。
  - (1) 管路に注水する際、異常な水圧を発生させて管路に害を与えることのないように注水し、管内の残留空気を完全に排除すること。
  - (2) 水圧試験は、原則として通常圧にて24時間放置し、その間、管路の異状の有無及び圧力の変化を記録確認すること。その後、監督職員が立会のもと指示する水圧（高水圧については**設計図書**で指定した水圧）及び試験方法にて追加試験を行うものとする。なお、試験記録紙については、監督職員が合否判定後、完成図書に添付し**提出**すること。
  - (3) 水圧試験で異常が確認された場合は、その原因を明らかにし、その対策を監督職員の**承諾**を受けて行うものとし、その原因が受注者の施工に起因すると認められるものについては、受注者の負担において改善すること。
  - (4) 水圧試験の合否判断は監督職員が行うものとし、受注者は合格と認められるまで分水栓等の穿孔を行ってはならない。
    - ※ 試験方法について



## 第2編 水道編

監督職員立会のもと「水圧測定用器材」により、通常 0.74MPa 又は監督職員の指示する圧力まで加圧した後、一定時間（約 15 分）の圧力変化を記録し、管路に異常がなく、急激な圧力降下が生じなければ合格とする。

- (5) 既設管との連絡、もしくは通水が困難（工事が複数年度にまたがる空管）な場合は、給水車等により充水し試験を行う。ただし、布設管の口径、延長を考慮し設計水圧以下で行うことができるものとするが、この場合、監督職員と事前協議を行うものとする。（加圧 0.5MPa の 80%を目安とする）

### ※ 試験方法の可否の判定について

24 時間の記録紙の初期水圧から最終水圧が 80%までを確認後、監督職員の立会のもと「水圧測定用器材」により、通常 0.74MPa 又は監督職員の指示する圧力まで加圧した後、一定時間（約 15 分）の圧力変化を記録し、管路に異常がなく、急激な降下が生じなければ合格とする。

2. 受注者は、配管終了後継手の水密性を確認するため、呼び径 100 mm以下の水道配水用ポリエチレン管継手については、水圧測定用器材を準備し、次の各号により管路の水圧試験を実施しなければならない。

- (1) 管路の注水は、最後の E F 接合が終了しクランプを外せる状態になってから、呼び径 50、75、100 の E F 継手（E F ソケット・E F ベンド類・E F チーズ類・E F フランジ・E F キャップ）の場合は 30 分以上経過してから行なわなければならない。なお、メカニカル継手の接合については、前述の時間経過措置は必要ないものとする。
- (2) 管路に注水する際、異常な水圧を発生させて管路に害を与えることのないように注水し、管内の残留空気を完全に排除すること。
- (3) 水圧試験の方法は、監督職員の立会のもと以下により行うものとする。
- ア) 管路の水圧を 0.75MPa に上昇させ、5 分間放置する。
- イ) 5 分間放置後、水圧を 0.75MPa まで再加圧する。
- ウ) 再加圧後、すぐに水圧を 0.50MPa まで減圧し、24 時間、水圧測定用器材をセットし、そのまま放置する。
- エ) 放置してから、24 時間後の水圧が 0.30MPa 以上あるか否かを確認する。  
最終水圧が 0.30MPa 以上あれば合格とする。  
最終水圧が 0.30MPa 未満あれば追加試験を行うこととする。
- (4) 水圧試験で異常が確認された場合は、その原因を明らかにし、その対策を監督職員の承諾を受けて行うものとし、その原因が受注者の施工に起因すると認められるものについては、受注者の負担において改善すること。
- (5) 水圧試験の可否判断は監督職員が行うものとし、受注者は合格と認められるまで分水栓等の穿孔を行ってはならない。
- (6) 試験区間は、1 試験で最大 500mまでの区間とする。

3. 受注者は、呼び径 900 mm以上の鋳鉄管継手については、原則として監督職員立会のうえ各継手ごとに内面からテストバンドで水圧試験を行わなければならないが、水圧試験箇所については、監督職員と協議すること。

また、水圧試験を行うにあたっては、以下によらなければならない。

- (1) 試験水圧 0.50MPa (5.0kgf/ c m<sup>2</sup>) を負荷して、5 分経過後に 0.40MPa (4.0kgf/ c m<sup>2</sup>) 以上を保持すれば合格とする。これを下まわった場合は、原則として接合をやり直し、再び水圧試験を行うこととする。
- (2) 5 分経過後の圧力が 0.40MPa (4.0kgf/ c m<sup>2</sup>) 以上であっても、圧力の変化が継続している場合は更に 10 分間延長して確認しなければならない。

## 第2編 水道編

- (3) 水圧試験結果については、継手番号、試験年月日、時分、試験水圧、5分後の水圧等を項目とする報告書を作成し、監督職員に提出しなければならない。
- (4) 受注者は、テストバンドによる水圧試験を行う場合は、第1章総則第1節一般事項1-1-38衛生管理の規定に準じなければならない。

### 4-6-15 軌道横断工

1. 受注者は、工事に先立ち、監督職員とともに当該軌道の管理者と十分な協議を行い、安全、確実な計画のもとに施工計画を作成し監督職員の承諾を受けなければならない。
2. 受注者は、車両通過に対して十分安全な軌道支保工を施さなければならない。
3. 受注者は、当該軌道管理者の派遣監督員の指示があった場合は、直ちに監督職員に報告し措置しなければならない。
4. 受注者は、工事中、監視員を配置し車両の通過に細心の注意を払わなければならない。また、必要に応じ沈下計、傾斜計を設置し、工事の影響を常時監視しなければならない。
5. 受注者は、施工にあたっては監督職員が指示する電気防食を行わなければならない。

### 4-6-16 水管橋架設工

受注者は、水管橋の架設について、別に特記仕様書で定めるものとする。

### 4-6-17 電食防止工

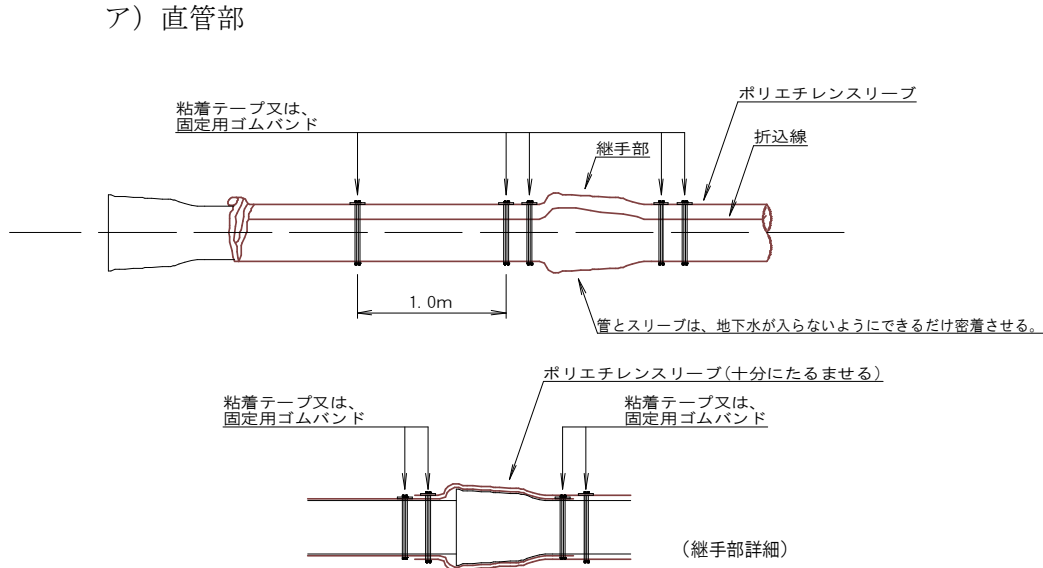
1. 受注者は、電食防止の施工にあたっては、別に特記仕様書で定める場合を除き、次の各号によらなければならない。
  - (1) 管の塗覆装に傷をつけないように注意しなければならない。
  - (2) コンクリート構造物の鉄筋と管体が直接接触することのないよう、電氣的絶縁に留意しなければならない。
  - (3) 外部電源装置を設置する場合は、「電気設備に関する技術基準を定める省令（経済産業省令第52号）」及び「電気設備に関する技術基準の解釈（社団法人日本電気協会）」に準拠するものとする。
  - (4) 陽極設置後の埋戻しは、石等を取り除き、良質な埋戻材料を使用して十分に行うこと。この際、陽極リード線及び陰極リード線は、適当な間隔にテープで固定し地上に立上げ、接続箱設置位置まで配線しておくこととする。
2. 受注者は、流電陽極式による電気防食装置の施工については、別に特記仕様書で定める場合を除き、次の各号によらなければならない。
  - (1) 陽極は常に乾燥状態で保管しなければならない。
  - (2) 陽極の運搬の際は、リード線を引っ張ってはならない。
  - (3) 陽極埋設用の孔は、埋設管と平行に掘削するものとし、陽極を1箇所につき2個以上設置する場合は、陽極相互の間隔を1.0m以上離すこと。なお、掘削埋戻し時に管の塗覆装等を傷つけないよう注意しなければならない。
  - (4) 陽極設置後の埋戻しは、埋戻材で十分に行うこと。この際、陽極リード線及び陰極リード線は、適当な間隔にテープで固定し地上に立上げ、接続箱設置位置まで配線しておくこととする。
  - (5) ターミナルのリード線は、波付硬質ポリエチレン管等で保護することとする。
  - (6) ターミナル取り付け位置は、原則として管溶接部とする。取り付けにあたっては、管の表面をヤスリ、サンドペーパー等を使用して、十分に研磨しなければならない。
  - (7) ターミナルは、管溶接部と同一の塗覆装を行うこととする。
  - (8) 接続箱内に立上げたリード線は、束ねて防食テープで固定した後、地表面から約20cm高くし同一長さで切断することとする。

- (9) 測定用ターミナルリード線以外の各線は、ボルト・ナットで締付け、防食テープで被覆することとする。

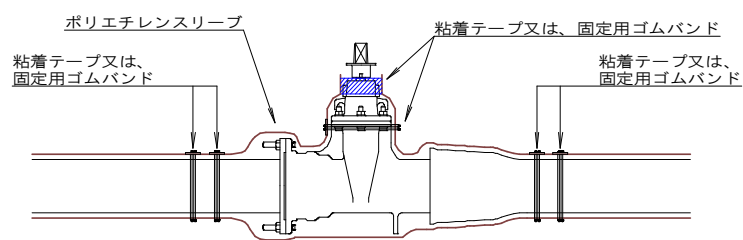
#### 4-6-18 鉄管防食用ポリエチレンスリーブ被覆工・ポリエチレン管用浸透防止スリーブ被覆工

1. 受注者は、スリーブの運搬及び保管については、次の各号によらなければならない。
  - (1) スリーブの運搬は、折りたたんで段ボール箱等に入れ損傷しないよう注意しなければならない。
  - (2) スリーブは、直射日光を避けて保管しなければならない。
2. 受注者は、スリーブの被覆については、次の各号によらなければならない（図6-3参照）。
  - (1) スリーブの被覆は、スリーブを管の外面にきっちりと巻付け余分なスリーブを折りたたみ、管頂部に重ね部分がくるようにすることとする。
  - (2) 管継手部の凹凸にスリーブがなじむように、十分なたるみを持たせ、埋戻し時に継手に無理なく密着するように施工しなければならない。
  - (3) 管軸方向のスリーブの継ぎ部分は、確実に重ね合わせなければならない。
  - (4) スリーブの固定は、粘着テープあるいは固定用ゴムバンドを用いて固定し、管とスリーブを一体化することとする。
  - (5) 既設管、バルブ、分岐部等は、スリーブを切り開いてシート状にして施工することとする。
  - (6) 異形管防護を目的としない全巻コンクリート等の場合は、スリーブの被覆を行なった後に施工することとする。本節4-6-13 異形管の防護第2条参照。

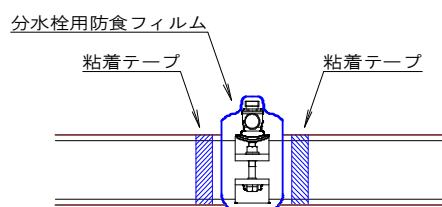
図6-3



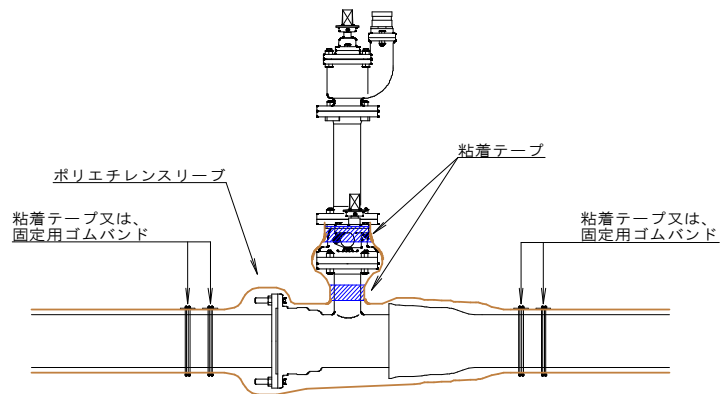
イ) 仕切弁部



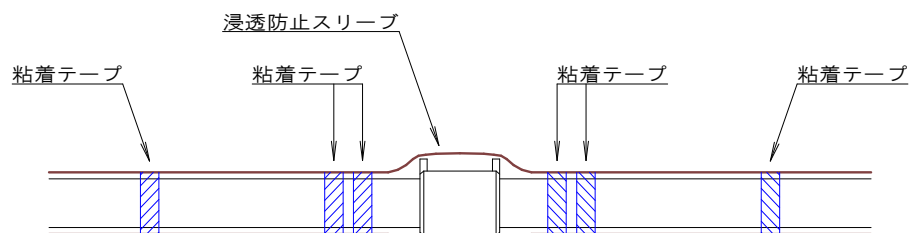
ウ) 給水分岐部



エ) 消火栓・空気弁部



オ) 水道配水用ポリエチレン管



4-6-19 明示テープ及び埋設表示シート（埋設管、露出管、推進管、添架部の処置）

1. 受注者は、本仕様書参考資料の道路埋設管における管名称等の明示要領又は、設計図書に基づき、管に明示テープを正確に貼りつけなければならない。
2. 掘削により露出した既設管の明示については、当局指定の管明示テープにより明示しなければならない。
3. 推進工法の場合は、鞘管に青色ペイントにて「上水道管、熊本市、R〇年」と吹付け、又は記入しなければならない。
4. 橋梁等の添架部主要配管については、竣工年月日及び口径、塗料名等を構造物に明示板等を標示、もしくは管に標示を設けること。
5. 受注者は、本仕様書参考資料の道路埋設管における管明示要領又は、設計図書に基づき、管路を埋戻す際に埋設表示シートを管路上部へ正確に敷かなければならない。

図6-4 管明示テープ

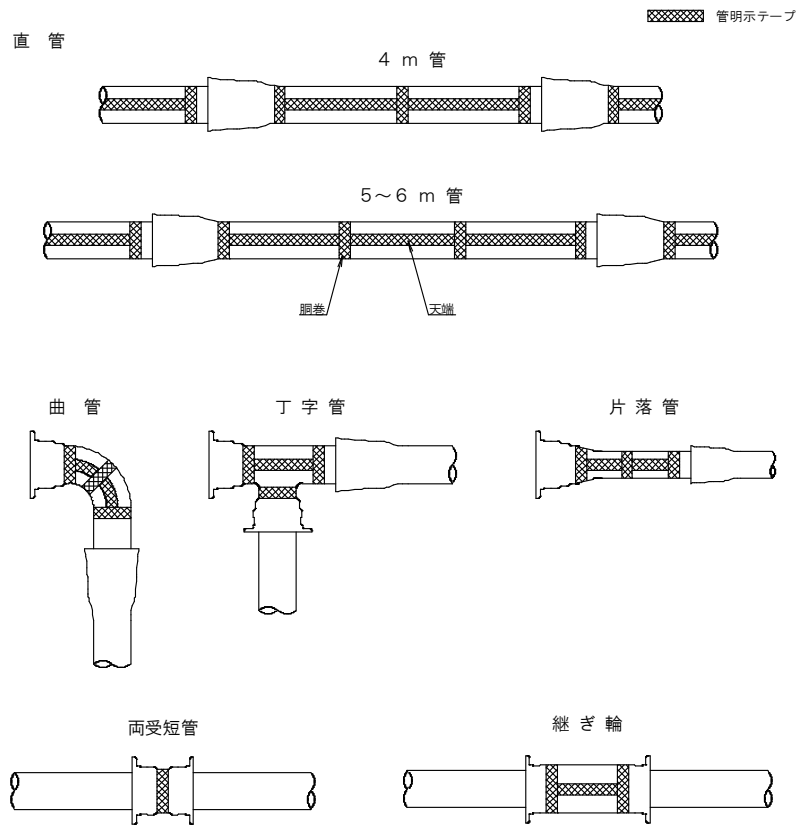
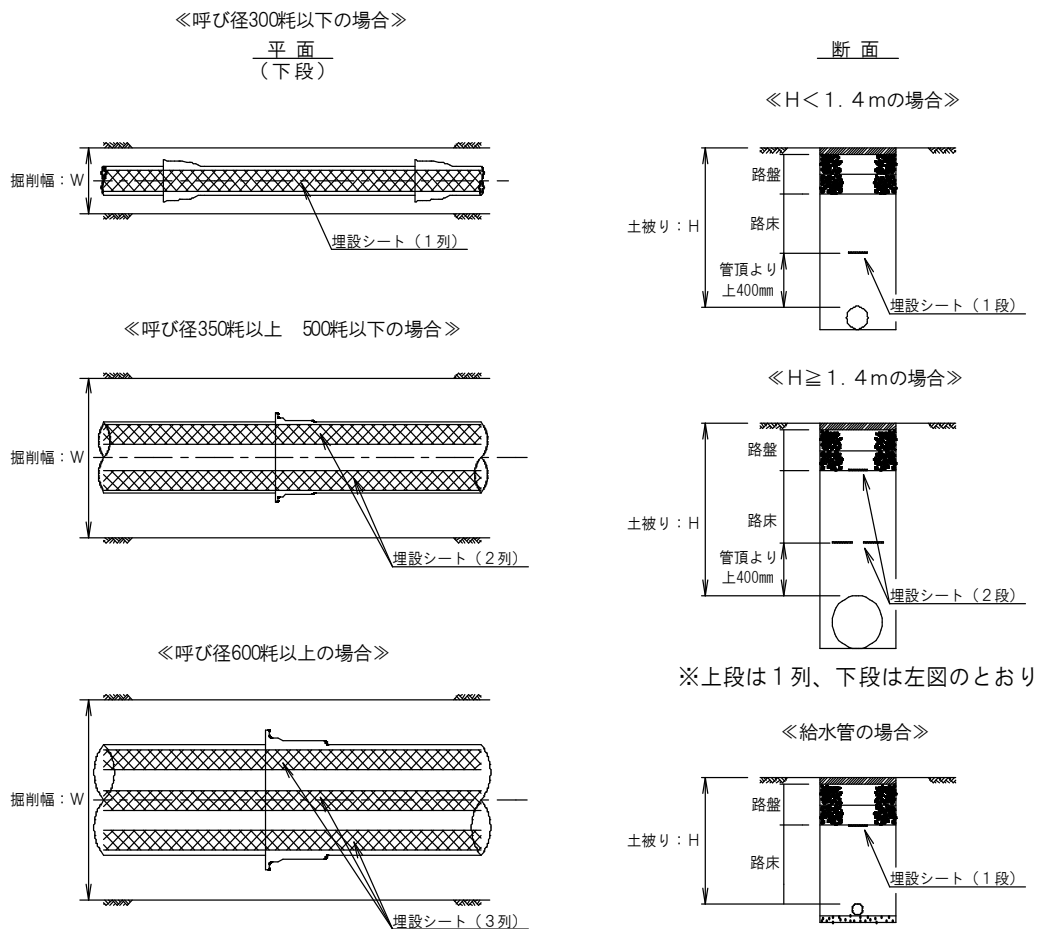


図6-5 埋設表示シート

埋設表示シート



4-6-20 通水 (充水洗管)

1. 充水洗管作業に先立ち、全延長にわたり再度管割と一体化の確認をしなければならない。
2. 充水にあたり、制水弁、空気弁、消火栓副弁、排水弁等の開閉操作を行い異常の有無を確認しなければならない。  
また、鉄蓋の開閉も確認し、ガタツキのないようにしなければならない。
3. 充水にあたり、空気弁のボールの密着具合は、分解点検等により確認するものとする。なお、大口径管については可能な限り、内面から管内清掃の確認を行うとともに、必要に応じて消毒等を行わなければならない。
4. 管の洗浄にあたっては、適量の水を放出し十分な管内流速をつけ、完全に洗浄しなければならない。  
また、濁度、色度等がなくなるまで十分行うとともに残留塩素についても所定の数値が得られるまで確実に洗浄排水を行わなければならない。
5. 洗浄排水に際しては、排水箇所付近及び下流を十分調査し、護岸施設、住宅等に損傷を与えることのないように注意し、必要に応じて土砂等の除去、清掃を行わなければならない。また、消火栓により排水する場合は、ホース等適当な器具を用いて放流施設へ排水しなければならない。  
なお、洗浄排水は、その水量を確認、記録し監督職員に報告しなければならない。

## 第7節 ダクティル鑄鉄管の接合

### 4-7-1 一般事項

1. 本節は、K形、U形、KF形、UF形、PN形、S形、NS形、US形、GX形の各ダクティル鑄鉄管の接合、フランジ形の接合その他これらに類する工種について定めるものとする。
2. 配管・接合については、監理技術者等が責任をもって、日本水道協会の配水管技能登録者を従事させその管理を行わなければならない。
3. 配管・接合に従事する技能者は、日本水道協会の配水管技能登録者であり、使用する管の材質、継手の性質、構造及び接合要領等を熟知するとともに、豊富な経験を有した技能者で上下水道事業管理者が認める者でなければならない。（上下水道工事共通仕様書（水道編）第2編水道編第1章総則第1節総則1-1-12 配管をつかさどる技能者・技術者第1項参照）
4. 継手接合の施工については、継手施工者と継手確認者の2人制とし、施工計画書に記載し届けること。また、継手施工者は配水管技能有資格者もしくは同等の経験者とし、継手確認者は配水管技能登録者とする。
5. 全ての継手部及び口径毎に番号を付け、熊本市上下水道局継手チェックシート様式に記入し、全ての番号毎に確認の写真を**提出**すること。
  - (1) 写真撮影は、黒板（白板）に必要事項を記入のうえ、確認できるサイズで行うこと。
  - (2) 必要項目は、
    - a) 工事番号、工事名称
    - b) 口径、継手形式、継手番号、継手施工者名、継手確認者名
    - c) チェックシート記入事項
6. チェックシートは、監督職員に日報と同時に**提出**し、検査を受けること。
7. 配管終了時には管割図等に、継手番号を記入し、写真とチェックシートが照査できる継手管理図を作成し、監督職員の最終検査を受けなければならない。
8. 受注者は、接合に先立ち、継手の附属品及び必要な器具、工具を点検し確認することとする。
9. 受注者は、接合に先立ち、挿し口部の外面、受口部の内面、押輪及びゴム輪等に付着している油、砂その他の異物を完全に除去しなければならない。
10. 受注者は、附属接合部品の取扱いにあたっては、次の事項によらなければならない。
  - (1) ゴム輪は、直射日光、火気にさらすことのないよう、適切に保管し、梱包ケースから取り出した後は、できるだけ早く使用することとする。

また、未使用品は必ず梱包ケースに戻して保管しなければならない。この際、折り曲げたり、ねじったままで保管してはならない。
  - (2) 日本水道協会の検査の有効期限は、検査年月の当月1日から3年間とし、有効期限が切れた場合は、再検査を受ける。

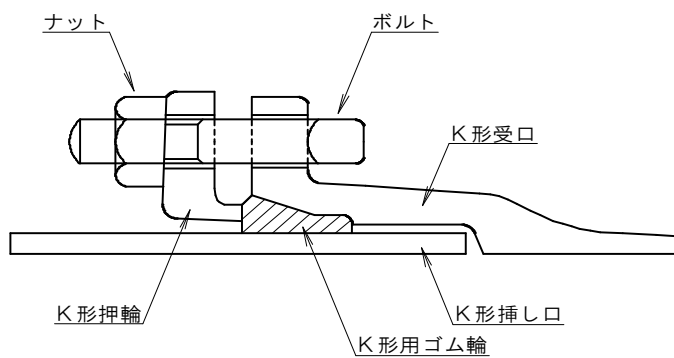
ただし、接合部品Ⅲ類の水密性に関するゴム輪、バックアップリングの検査の有効期限は1年間とする（水密性に関係しないロックリング芯出し用ゴム、ライナ芯出し用ゴムなどの検査の有効期限は3年とする。）
  - (3) 接合部品Ⅲ類の水密性に関するゴム輪、バックアップリング等について、一度使用した接合部品を再使用してはならない。
  - (4) ボルト・ナットは、直接地面に置いたり投げたりしてはならない。また、ガソリン、シンナー等を使って洗ってはならない。
  - (5) 押輪は、直接地面に置かず、台木上に並べて保管することとする。
11. 受注者は、管接合完了後、埋戻しに先立ち継手等の状態を再確認するとともに、接合部及び管体外面の塗料の損傷箇所には、防錆塗料を塗布しなければならない。なお、GX形については専用の塗料を使用すること。

12. 受注者は、ダクトイル鋳鉄管の接合にあたっては、鋳鉄管継手用滑剤を使用するものとし、ゴム輪に悪い影響を及ぼし衛生上有害な成分を含むもの、並びに中性洗剤やグリース等の油類は使用してはならない。
13. 受注者は、**設計図書**又は、本節において特に定めのない事項については、日本ダクトイル鉄管協会の接合要領書によらなければならない。なお、接合要領書と**設計図書**に相違がある場合は、原則として**設計図書**の規定に従うものとし、疑義がある場合は監督職員に**確認**をもとめなければならない。

#### 4-7-2 K形、NS形、GX形ダクトイル鋳鉄管の接合

1. K形ダクトイル鋳鉄管の接合受注者は、K形ダクトイル鋳鉄管の接合については、次の各号によらなければならない。

図7-1 K管の継ぎ手構造



※規定の締付けを行ったT頭ボルトは白、押しボルトには黄色のマーキングを行う

- (1) 挿し口外面の清掃は、挿し口端部から白線まで、口径 700 mm 以上は 40 cm 程度までとする。
- (2) 挿し口の方向を確認してから挿し口部に預け、次に挿し口部とゴム輪に滑剤を十分塗布し、ゴム輪を挿し口部に預けることとする。
- (3) 挿し口外面及び受口内面に滑材を十分塗布するとともに、ゴム輪の表面にも滑材を塗布した上、受口に挿し口を挿入し、胴付間隔が許容胴付間隔以内になるように据付ることとする。
- (4) 受口内面と挿し口外面との隙間を上下左右均等に保ちながら、ゴム輪を受口内の所定の位置に押し込むこととする。この際、ゴム輪を先端の鋭利なもので叩いたり押ししたりして損傷させないように注意しなければならない。
- (5) 挿し口の端面に鋳出している製造業者名の略号の表示を管と同様に上側にくるようにしなければならない。また、ポリエチレンスリーブの表示を上面にセットすることとする。
- (6) ボルト・ナットの清掃を確認のうえ、ボルトを全部のボルト穴に差し込み、ナットを軽く締めた後、全部のボルト・ナットが入っていることを確認することとする。
- (7) ボルトの締付けは、片締めにならないように上下のナット、次に両横のナット、次に対角のナットの順にそれぞれ少しずつ締め、挿し口と受口端との間隔が全周を通じて同じになるように追締めすることとする。この操作を繰り返して行き、トルクレンチ等により表7-1に示す標準締付けトルクになるまで締付けなければならない。また、規定トルクまで絞り込んだT頭ボルトには白、押しボルトには黄色のマーキングを行う。



第2編 水道編

- (8) 直管の曲げ配管は、ボルトをある程度締め付けた後に許容曲げ角度内でゆっくりと曲げ、最後に所定の締め付けトルクまで締め付けなければならない。また、曲げ配管は、基本的に複数の継ぎ手に分散して行うこととする。
- (9) 接合作業は、その都度必要事項を継手チェックシートに記入しながら行なわなければならない。継手チェックシートは監督職員に日報と同時に提出し、検査を受けること。
- (10) 配管終了時には管割図等により、全ての継手部と口径毎に継手番号を付け、写真とチェックシートが照査できる継手管理図を作成し、監督職員に提出し最終検査を受けなければならない。

表 7-1 T頭ボルト締め付けトルク

| 呼び径<br>(mm) | ボルトの<br>呼び径 | 締め付けトルク |        |
|-------------|-------------|---------|--------|
|             |             | N/m     | Kgf/cm |
| 75          | M16         | 60      | 600    |
| 100~600     | M20         | 100     | 1000   |
| 700~800     | M24         | 140     | 1400   |
| 900~2600    | M30         | 200     | 2000   |

表 7-2 押しボルト締め付けトルク

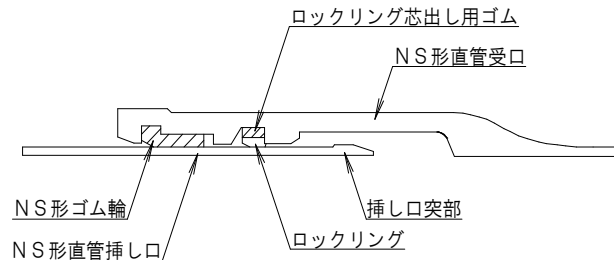
| 呼び径<br>(mm) | ボルトの<br>呼び径 | 締め付けトルク |           |
|-------------|-------------|---------|-----------|
|             |             | N/m     | Kgf/cm    |
| 75          | M20         | 80~100  | 800~1000  |
| 100~600     | M20         | 80~100  | 800~1000  |
| 700~800     | M22         | 100~120 | 1000~1200 |
| 900~2600    | M24         | 120~140 | 1200~1400 |

2. NS形ダクタイル鋳鉄管の接合

2-1 受注者は、NS形直管(呼び径 75~450)の接合については、次の各号によらなければならない。

図 7-2 NS形直管の継ぎ手構造

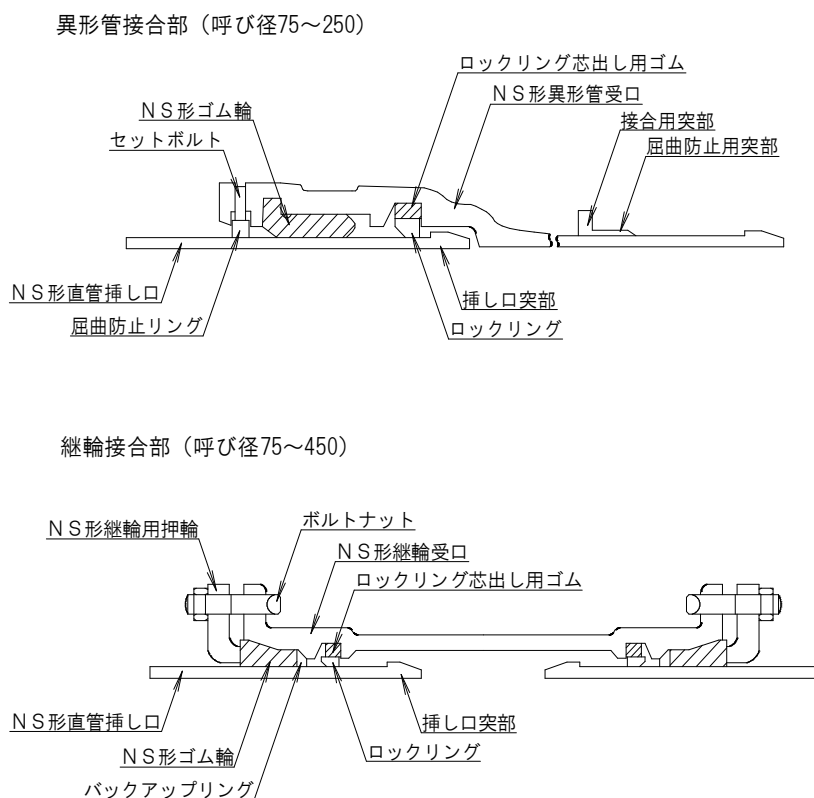
直管接合部(呼び径75~450)



- (1) 受口溝の異物を取り除くとともに、挿し口外面の清掃は端部から 30cm 程度とする。
- (2) 受口の所定の溝内に、ロックリングとロックリング芯出し用ゴムがセットされているか確認しなければならない。なお、溝内からずれているときは、所定の手順で再度セットし直すこととする。
- (3) ゴム輪は、清掃した後にヒール部を手前にして、受口内面の所定の位置に装着しなければならない。

- (4) ゴム輪は、着装後、プラスチックハンマー等でたたきゴム輪を受け口内面になじませなければならない。
  - (5) 滑剤は、ゴム輪の内面及び挿し口外面のテーパ部から白線までの範囲にむらなく塗布しなければならない。
  - (6) 管は、クレーンなどで吊った状態にして挿し口を受口に預けることとする。この時、2本の管が一直線上になるようにし、吊った管は地面から離れた状態にしておくこととする。
  - (7) 管の挿入は、所定の接合器具を使用し行うこととする。なお、挿入はゆっくり行い、挿し口外面に表示してある白線の1本目の幅の中に受口端面がくるように合わせなければならない。
  - (8) ゴム輪の位置確認は、受口と挿し口の隙間に薄板ゲージを差し込みその入り込み量を測定することとする。ゲージの入り込み量が他の部分と比較して異常に大きい場合は、継ぎ手を解体して点検しなければならない。なお、再度接合するときは、ゴム輪を新品と交換することとする。
  - (9) 曲げ配管部は、原則として曲管を使用することとするが、直管での曲げ配管が施工上やむを得ず、また、監督職員が**承諾**した場合は、許容された所定の曲げ角度内にて曲げ配管を行うことができるものとする。  
この場合も、複数の継ぎ手に分散して曲げ配管を行うこととし、1箇所あたりの許容曲げ角度は、2分の1程度までにしなければならない。
  - (10) 直管の曲げ配管は、接合が正常であることを**確認**した後に継ぎ手を許容曲げ角度内でゆっくりと曲げなければならない。
  - (11) 接合作業は、その都度必要事項をチェックシートに記入しながら行なわなければならない。
- 2-2 受注者は、NS形異形管(呼び径 75~250)の接合については、次の各号によらなければならない。

図7-3 NS形異形管の継ぎ手構造

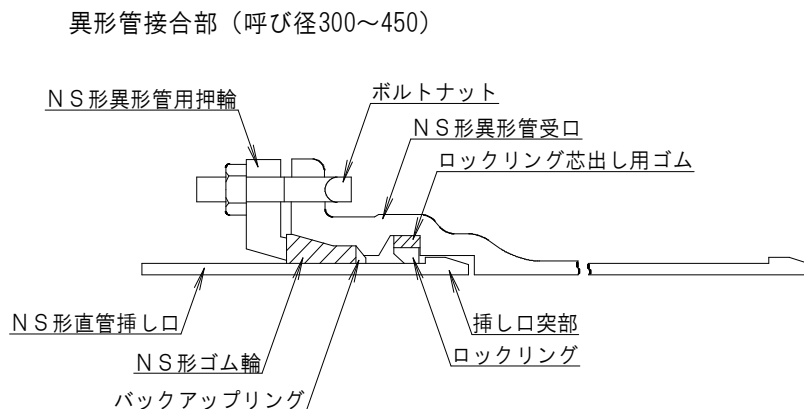


## 第2編 水道編

※規定の締付けを行ったT頭ボルトは白、押しボルト及びセットボルトには黄色のマーキングを行う。

- (1) 受口溝の異物を取り除くとともに、挿し口外面の清掃は端部から30cm程度とする。
  - (2) 受口の所定の溝内に、ロックリングとロックリング芯出し用ゴムがセットされているか確認しなければならない。なお、溝内からずれているときは、所定の手順で再度セットし直すこととする。
  - (3) 屈曲防止リングが受口内面に飛び出していないことを確認しなければならない。なお、受口内面に飛び出しているときは、セットボルトを緩めて屈曲防止リングを受口内面に納めることとする。
  - (4) 挿し口を受口に挿入する前に、異形管受口から受口奥部までの、のみこみ量の実測値を挿し口外面（全周又は円周4箇所）明示しなければならない。
  - (5) ゴム輪は、清掃した後にヒール部を手前にして、受口内面の所定の位置に装着しなければならない。
  - (6) ゴム輪は、装着後、プラスチックハンマー等でたたきゴム輪を受口内面になじませなければならない。
  - (7) 滑剤は、ゴム輪の内面及び挿し口外面のテーパ部から白線までの範囲にむらなく塗布しなければならない。
  - (8) 管は、クレーンなどで吊った状態にして挿し口を受口に預けることとする。この時、2本の管が一直線上になるようにし、吊った管は地面から離れた状態にしておくこととする。
  - (9) 管の挿入は、所定の接合器具を使用し行うこととする。なお、挿入はゆっくり行い、接合後は接合器具を取り外す前に挿し口に明示した白線が、受口端面の位置まで全周にわたって挿入されていることを確認しなければならない。
  - (10) ゴム輪の位置確認は、受口と挿し口の隙間に薄板ゲージを差し込み、その入り込み量を測定することとする。ゲージの入り込み量が他の部分と比較して異常に大きい場合は、継ぎ手を解体して点検しなければならない。なお、再度接合するときは、ゴム輪を新品と交換することとする。
  - (11) 六角スパナを使用し、セットボルトを屈曲防止リングが全周にわたって挿し口外面に当たるまで締め付けることとする。また、締め付け後、薄板ゲージが通らないことを確認し、T頭ボルトは白、押しボルト及びセットボルトに黄色のマーキングを行う。
  - (12) 接合作業は、その都度必要事項をチェックシートに記入しながら行なわなければならない。
- 2-3 受注者は、NS形異形管(呼び径300~450)の接合については、次の各号によらなければならない。

図7-4 NS形異形管の継ぎ手構造



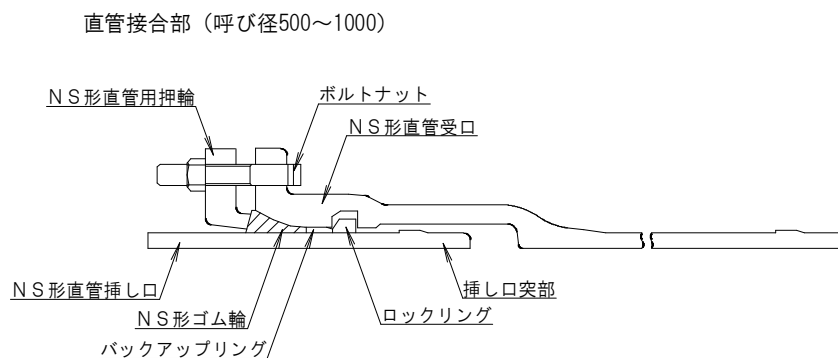
※規定の締付けを行ったT頭ボルトには白のマーキングを行う。

## 第2編 水道編

- (1) 受口溝の異物を取り除くとともに、挿し口外面の清掃は端部から 30 c m程度とする。
  - (2) 受口の所定の溝内に、ロックリングとロックリング芯出し用ゴムがセットされているか確認しなければならない。なお、溝内からずれているときは、所定の手順で再度セットし直すこととする。
  - (3) 挿し口を受口に挿入する前に、異形管受口から受口奥部までの、のみこみ量の実測値を挿し口外面（全周又は円周4箇所）明示しなければならない。
  - (4) ゴム輪の向きやバックアップリングの向きに注意して挿し口に預け入れなければならない。
  - (5) ロックリングの分割部に拡大器具をセットし、ストッパーが挿入できる幅になるまでロックリングを拡大しなければならない。
  - (6) 管は、クレーンなどで吊った状態にして挿し口を受口に預けることとする。この時、2本の管が一直線上になるようにし、吊った管は地面から離れた状態しておくこととする。
  - (7) 管の挿入は、挿し口先端が受口奥部に当たるまでゆっくり行い、挿し口に明示した白線が、受口端面の位置まで全周にわたって挿入されていることを確認してから、ストッパーを引き抜かなければならない。
  - (8) 挿し口若しくは受口をできるだけ大きく上下左右前後に振り、継手が抜け出さないか確認をしなければならない。
  - (9) バックアップリングを受口と挿し口のすき間に挿入する際は、挿入可能なところを先に入れてしまい、その後順次入らないところの心出しを行いながら挿入する。なお、切断部は、受口ロックリング溝の切り欠き部をさけるようにセットしなければならない。
  - (10) ゴム輪外面に滑剤を塗る。挿し口、受口の滑剤が乾いているようであると、もう一度滑剤を塗ってからゴム輪を受口と挿し口の間で手で押し込む。先端の尖ったタガネなどでゴム輪を叩いたりしてはならない。ゴム輪を傷つけないよう注意すること。
  - (11) 押輪をセットする時には押輪（2つ割）の分割部分にT頭ボルトを最初に挿入し、ナットを入れて押輪を一体化させなければならない。
  - (12) ボルトの締付けは、片締めにならないよう上下のナット、次に両横のナット、次に対角のナットの順に、それぞれ少しずつ締め、押輪と受口端との間隔が全周を通じて同じになるようにすることとする。

この操作を繰り返して行い、最後にトルクレンチにより標準トルク（100N・m）で1周締付けなければならない。また、規定トルクまで絞り込んだT頭ボルトには白色のマーキングを行う。
  - (13) 接合作業は、その都度必要事項をチェックシートに記入しながら行なわなければならない。
- 2-4 受注者は、NS形直管(呼び径 500~1000)の接合については、次の各号によらなければならない。

図7-5 NS形直管の継ぎ手構造



※規定の締付けを行ったT頭ボルトには白のマーキングを行う。

- (1) 受口溝の異物を取り除くとともに、挿し口外面の清掃は端部から 60 cm 程度とする。
- (2) ロックリングはテーパ面が受口端面側となるように受口にセットする。また、ロックリングを受口溝へ預け入れる際には、ロックリングを水平にして受口に挿入した後、受口内で回転させてロックリングを受口溝内に預け入れる。
- (3) ロックリング拡大器具を用いて、ロックリング分割部が表 7-3 に示す s 寸法（目安値）になるまで拡大する。

図 7-6 ロックリング拡大器具の装着

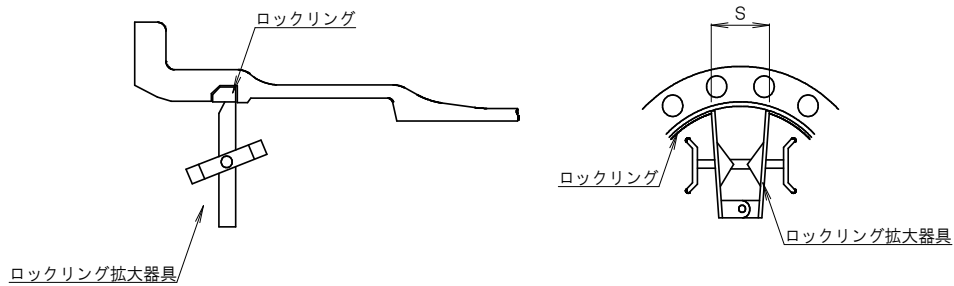


表 7-3 s 寸法（目安値）

| 呼び径  | s 寸法 (mm) |
|------|-----------|
| 500  | 122       |
| 600  | 122       |
| 700  | 132       |
| 800  | 153       |
| 900  | 157       |
| 1000 | 162       |

- (4) ストップをロックリング分割部に装着し、ロックリング拡大器具を取り外す。ロックリング分割部を s 寸法まで拡大してもロックリングに挿し口突部が当たり、挿し口が挿入しにくい場合は、ロックリング分割部をさらに 5 mm 程度拡大し、ストップを装着する。
- (5) ゴム輪の向きやバックアップリングの向きに注意して挿し口に預け入れなければならない。
- (6) 受口内面（端面から受口溝までの範囲）に滑剤を十分に塗布する。
- (7) 管は、クレーンなどで吊った状態にして挿し口を受口に預けることとする。この時、2本の管が一直線上になるようにし、吊った管は地面から離れた状態にしておくこととする。
- (8) 挿し口を挿入した後、ロックリング分割部に装着しているストップを引き抜き、このときにロックリングが挿し口外面に抱きついていることを確認する。
- (9) 管の心出しは、受口端面の内側と挿し口外面の寸法（受挿し隙間）が均等になるようにし、接合終了まで心が出た状態を保つ。管の心出し後、バックアップリングがロックリングに全周にわたって当たるまで、挿入棒を使用して受口と挿し口のすき間に挿入する。挿入は切断部がロックリングの分割部と重複しないように、バックアップリングに表示された2本の赤線の間でロックリング分割部が納まるようにする。また、バックアップリングの切断部のテーパ面どうしが合っていることを確認する。

- (10) ゴム輪外面、挿し口外面及び受口内面に滑剤を塗る。受挿し隙間を上下左右で均等に保ちながらゴム輪を受口、挿し口のすき間に押し込む。挿し口、受口の滑剤が乾いているようであれば、もう一度滑剤を塗ってからゴム輪を受口と挿し口の間に押し込む。先端の尖ったタガネなどでゴム輪を叩いたりしてはならない。ゴム輪を傷つけないよう注意すること。
- (11) 押輪のセットは分割部を上下（管頂—管底）に配置し、それぞれの分割部のボルトあなにボルトを通し、ナットを手締めして押輪を一体化する。その後、全てのボルト・ナットを受口のフランジ穴及び押輪のボルト穴にセットする。
- (12) 押輪の心出しには管頂側の押輪分割部付近2ヶ所にくさびをセットし、押輪の心出しを行う。心出し後、全てのボルト・ナットを手締めする。
- (13) ボルトの締め付けは、片締めにならないよう上下のナット、次に両横のナット、次に対角のナットの順に、それぞれ少しずつ締め、押輪と受口端との間隔が全周を通じて同じになるようにすることとする。
- この操作を繰り返して行い、最後にトルクレンチにより表 7-4 標準締め付けトルクで締め付けなければならない。また、規定トルクまで絞り込んだT頭ボルトには白色のマーキングを行う。

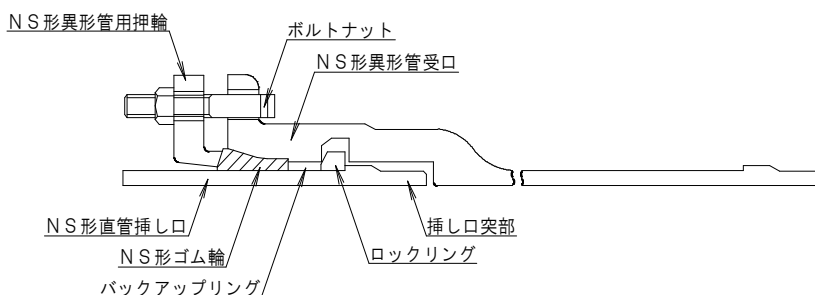
表 7-4 標準締め付けトルク

| 呼び径(mm)  | 標準締め付けトルク(N・m) | ボルトの呼び |
|----------|----------------|--------|
| 500・600  | 100            | M-20   |
| 700・800  | 140            | M-24   |
| 900・1000 | 200            | M-30   |

- (14) 接合作業は、その都度必要事項をチェックシートに記入しながら行なわなければならない。
- 2-5 受注者は、NS形異形管(呼び径 500~1000mm)の接合については、次の各号によらなければならない。

図 7-7 NS形異形管の継ぎ手構造

異形管接合部（呼び径500~1000）



※規定の締め付けを行ったT頭ボルトは白、押しボルトには黄色のマーキングを行う。

- (1) 受口溝の異物を取り除くとともに、挿し口外面の清掃は端部から 60 c m程度とする。
- (2) ロックリングはテーパ面が受口端面側となるように受口にセットする。また、ロックリングを受口溝へ預け入れる際には、ロックリングを水平にして受口に挿入した後、受口内で回転させてロックリングを受口溝内に預け入れる。
- (3) ロックリング拡大器具を用いて、ロックリング分割部が表 7-5 に示す s 寸法（目安値）になるまで拡大する。

図7-8 ロックリング拡大器具の装着

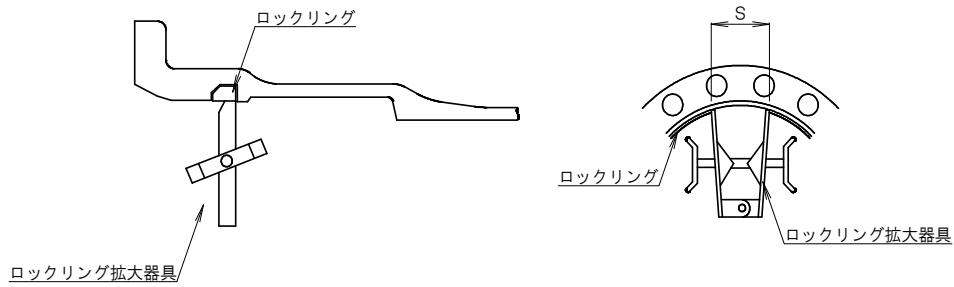


表7-5 s寸法 (目安値)

| 呼び径  | s寸法(mm) |
|------|---------|
| 500  | 122     |
| 600  | 122     |
| 700  | 132     |
| 800  | 153     |
| 900  | 157     |
| 1000 | 162     |

- (4) ストップをロックリング分割部に装着し、ロックリング拡大器具を取り外す。ロックリング分割部をs寸法まで拡大してもロックリングに挿し口突部が当たり、挿し口が挿入しにくい場合は、ロックリング分割部をさらに5mm程度拡大し、ストップを装着する。
- (5) ゴム輪の向きやバックアップリングの向きに注意して挿し口に預け入れなければならない。
- (6) 挿し口を受口に挿入する前に、異形管受口から受口奥部までの、のみこみ量の実測値を挿し口外面(全周又は円周4箇所)明示しなければならない。
- (7) 管は、クレーンなどで吊った状態にして挿し口を受口に預けることとする。この時、2本の管が一直線上になるようにし、吊った管は地面から離れた状態にしておくこととする。
- (8) 管の挿入は、挿し口先端が受口奥部に当たるまでゆっくり行い、挿し口に明示した白線が、受口端面の位置まで全周にわたって挿入されていることを確認してから、ストッパーを引き抜かなければならない。  
このときにロックリングが挿し口外面に抱きついていることを確認する。
- (9) 挿し口若しくは受口をできるだけ大きく上下左右前後に振り、継手が抜け出さないか確認をしなければならない。
- (10) 管の心出しは、受口端部の内側と挿し口外面の寸法(受挿し隙間)が均等になるようにし、接合終了まで心が出た状態を保つ。管の心出し後、バックアップリングがロックリングに全周にわたって当たるまで、挿入棒を使用して受口と挿し口のすき間に挿入する。挿入は切断部がロックリングの分割部と重複しないように、バックアップリングに表示された2本の赤線の上にロックリング分割部が納まるようにする。  
また、バックアップリングの切断部のテーパ面どうしが合っていることを確認する。
- (11) ゴム輪外面、挿し口外面及び受口内面に滑剤を塗る。受挿し隙間を上下左右で均等に保ちながらゴム輪を受口、挿し口のすき間に押し込む。挿し口、受口の滑剤が乾いているようであれば、も

う一度滑剤を塗ってからゴム輪を受口と挿し口の間に押し込む。先端の尖ったタガネなどでゴム輪を叩いたりしてはならない。

ゴム輪を傷つけないよう注意すること。

(12) 押輪のセットは分割部を上下（管頂—管底）に配置し、それぞれの分割部のボルトあなにボルトを通し、ナットを手締めして押輪を一体化する。その後、全てのボルト・ナットを受口のフランジあな及び押輪のボルト穴にセットする。

(13) 押輪の心出しには管頂側の押輪分割部付近2箇所にくさびをセットし、押輪の心出しを行う。心出し後、全てのボルト・ナットを手締めする。

(14) ボルトの締付けは、片締めにならないよう上下のナット、次に両横のナット、次に対角のナットの順に、それぞれ少しずつ締め、押輪と受口端との間隔が全周を通じて同じになるようにすることとする。

この操作を繰り返して行い、最後にトルクレンチにより標準締め付けトルクで締め付けなければならない。また、規定トルクまで絞り込んだT頭ボルトには白、押しボルトには黄色のマーキングを行う。

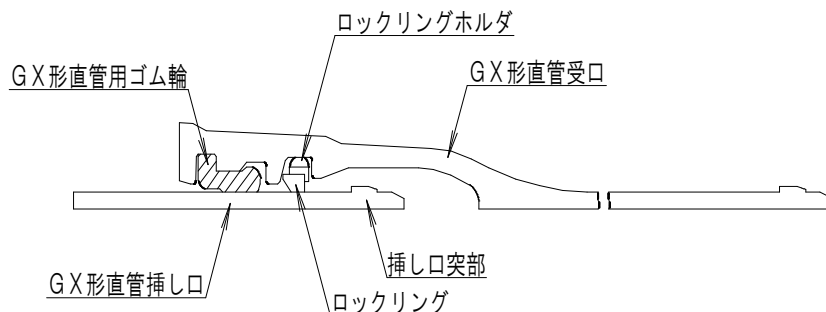
(15) 接合作業は、その都度必要事項をチェックシートに記入しながら行なわなければならない。

### 3. GX形ダクタイル鋳鉄管の接合

3-1 受注者は、GX形直管(呼び径 75~300)の接合については、次の各号によらなければならない。

図7-9 GX形直管の継ぎ手構造

#### 直管接合部



- (1) 受口溝の異物を取り除くとともに、挿し口外面の清掃は端部から30cm程度とする。
- (2) 受口の所定の溝内に、ロックリングとロックリング芯出し用ゴムがセットされているか確認しなければならない。なお、溝内からずれているときは、所定の手順で再度セットし直すこととする。
- (3) ゴム輪は、清掃した後にヒール部を手前にして、受口内面の所定の位置に装着しなければならない。
- (4) ゴム輪は、装着後、プラスチックハンマー等でたたきゴム輪を受け口内面になじませなければならない。
- (5) 滑剤は、ゴム輪の内面及び挿し口外面のテーパ部から白線までの範囲にむらなく塗布しなければならない。
- (6) 管は、クレーンなどで吊った状態にして挿し口を受口に預けることとする。この時、2本の管が一直線上になるようにし、吊った管は地面から離れた状態にしておくこととする。



- (7) 管の挿入は、所定の接合器具を使用し行うこととする。なお、挿入はゆっくり行い、挿し口外面に表示してある白線の1本目の幅の中に受口端面がくるように合わせなければならない。
- (8) ゴム輪の位置確認は、受口と挿し口の隙間に薄板ゲージを差し込みその入り込み量を測定することとする。ゲージの入り込み量が他の部分と比較して異常に大きい場合は、継ぎ手を解体して点検しなければならない。なお、再度接合するときは、ゴム輪を新品と交換することとする。
- (9) 曲げ配管部は、原則として曲管を使用することとするが、直管での曲げ配管が施工上やむを得ず、また、監督職員が承諾した場合は、許容された所定の曲げ角度内にて曲げ配管を行うことができるものとする。

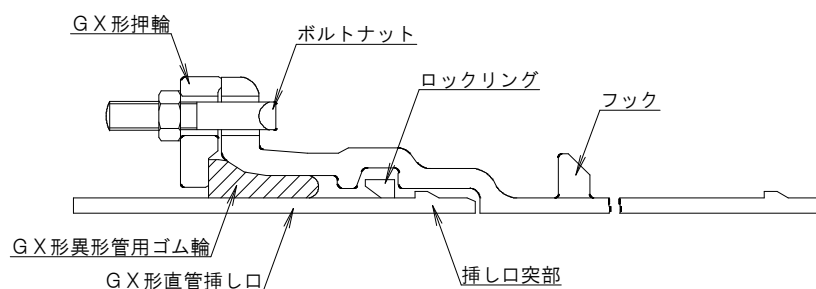
この場合も、複数の継ぎ手に分散して曲げ配管を行うこととし、1箇所あたりの許容曲げ角度は、2分の1程度までにしなければならない。

- (10) 直管の曲げ配管は、接合が正常であることを確認した後に継ぎ手を許容曲げ角度内でゆっくりと曲げなければならない。
- (11) 接合作業は、その都度必要事項をチェックシートに記入しながら行なわなければならない。

3-2 受注者は、GX形異形管(呼び径 75~300)の接合については、次の各号によらなければならない。

図7-10 GX形異形管の継ぎ手構造

異形管接合



※隙間ゲージで確認後、T頭ボルトには白のマーキングを行う。

- (1) 受口溝の異物を取り除くとともに、挿し口外面の清掃は端部から30cm程度とする。
- (2) 受口の所定の溝内に、ロックリングとロックリングホルダがセットされているか確認しなければならない。なお、溝内からずれているときは、所定の手順で再度セットし直すこととする。
- (3) 挿し口を受口に挿入する前に、異形管受口から受口奥部までの、のみこみ量の実測値を挿し口外面(全周又は円周4箇所)に明示しなければならない。
- (4) 押輪の方向を確認してから挿し口部に預け、次に挿し口部とゴム輪に滑剤を十分塗布し、ゴム輪を挿し口部に預けることとする。この時、異形管で使用するゴム輪は、直管で使用するゴム輪と形状が異なるので注意しなければならない。
- (5) 滑材は、挿し口外面及び受口内面に滑材を十分塗布するとともに、ゴム輪の表面にも塗布することとする。
- (6) 管は、クレーンなどで吊った状態にして挿し口を受口に預けることとする。
- (7) 管の挿入は、挿し口先端が受口奥部に当たるまでゆっくり行い、挿し口に明示した白線が、受口端面の位置まで全周にわたって挿入されていることを確認してから、ストッパを引き抜かなければならない。挿入途中でストッパが外れた場合は再度、所定の手順によりストッパをセットしなければならない。

- (8) 挿入後、挿し口若しくは受口をできるだけ大きく上下左右前後に振り、継手が抜け出さないか確認をしなければならない。
- (9) ゴム輪外面に滑剤を塗り、ゴム輪を受口と挿し口の間で手で押し込む。挿し口、受口の滑剤が乾いているようであれば、もう一度滑剤を塗らなければならない。また、鋭利なものなどでゴム輪を傷つけないよう注意しなければならない。
- (10) ボルトの締付けは、片締めにならないよう上下のナット、次に両横のナット、次に対角のナットの順に、それぞれ少しずつ締め、押輪と受口端面が接触するまで締付ける。締付け完了後、押輪の施行管理用突部と受口端面に隙間がないことを隙間ゲージ（0.5mm）で確認し、T頭ボルトには白色のマーキングを行う。
- (11) 直管受口にライナを使用する場合はライナ及びライナボードを使用することとする。ライナボードは表示面が手前になるように挿入し、直管受口奥部の平坦部にセットすること。ライナはテーパ部が奥側になるよう挿入し、奥部に当たるまで挿入すること。

図7-11 ライナ使用時の接合構造

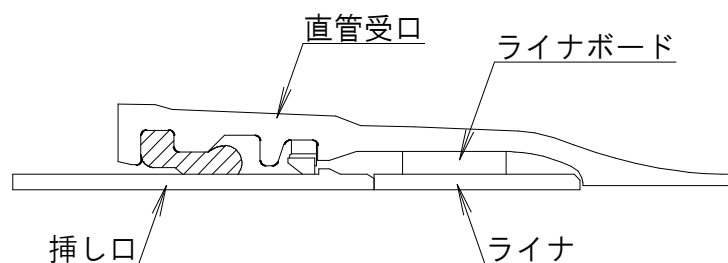
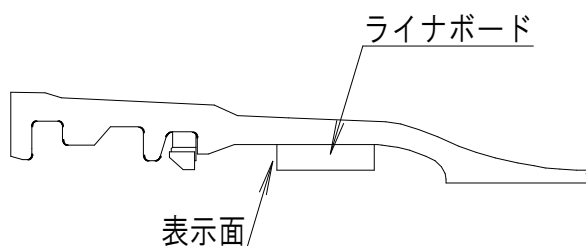


図7-12 ライナボードのセット



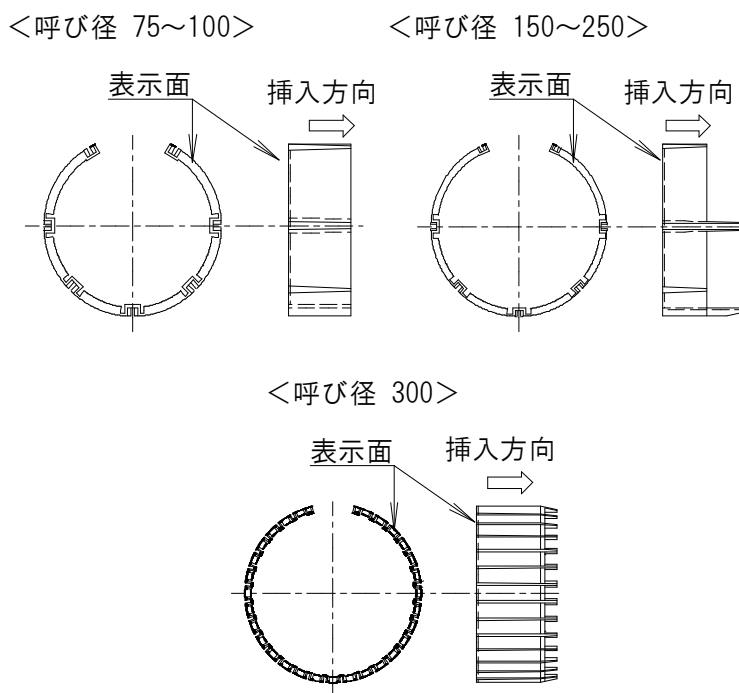
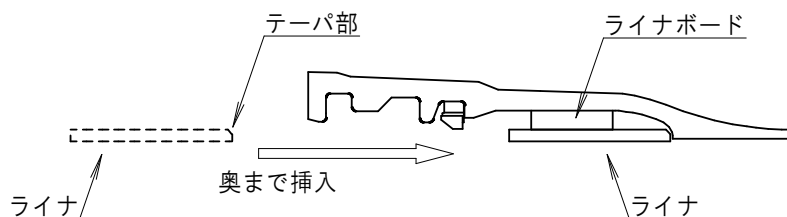


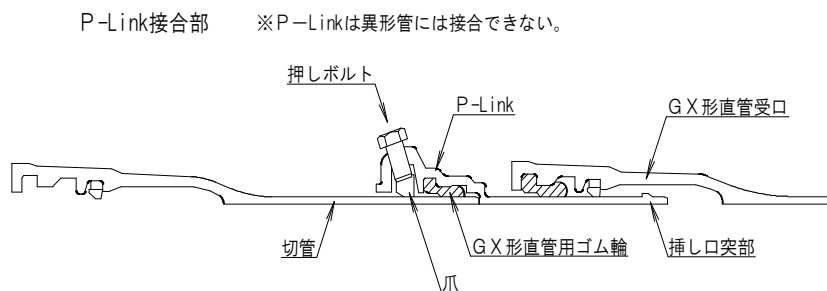
図7-13 ライナのセット



- (12) 継ぎ輪を用いる場合は、継ぎ輪と異形管挿し口及びP-Linkを接合してはならない。
- (13) 接合作業は、その都度必要事項をチェックシートに記入しながら行なわなければならない。

3-3 受注者は、GX形P-Link(呼び径 75~300)の接合については、次の各号によらなければならない。

図7-14 P-Link接合部の構造



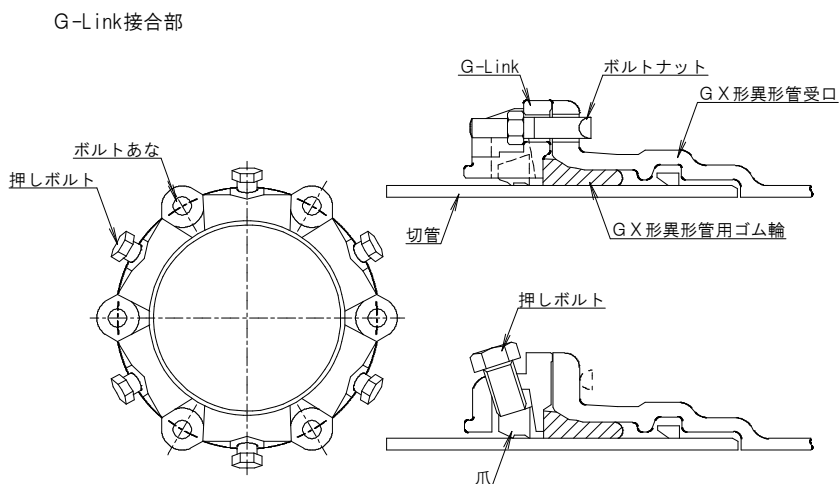
P-Link接合部 ※P-Linkは異形管には接合できない。

※規定の締付けを行った押しボルトには黄色のマーキングを行う。

- (1) P-L i n kを取り付ける切り管の端面を所定の形状に面取りし、端面はダクタイト鉄管切管鉄部用塗料又はGX形端面防食用ゴムにて補修すること。
- (2) 切り管をP-L i n kに挿入する前に、P-L i n k端面から奥部までののみこみ量の実測値を挿し口外面（全周又は円周4箇所）に明示しなければならない。
- (3) P-L i n k内面の所定の位置に爪、外面に押しボルトが全数装着されているか、及び爪が内面に出ていないかを確認すること。
- (4) P-L i n k内面を清掃し、直管用ゴム輪を直管受口と同様に装着すること。
- (5) ゴム輪内面及び切り管挿し口外面に滑剤を塗布し、直管の接合同じ手順で挿し口を白線位置までP-L i n kに挿入すること。挿入後、チェックゲージでゴム輪の位置確認及び測定を行いチェックシートに記入すること。
- (6) P-L i n kの爪と切管が接するまで全ての押しボルトを手で仮締めし、均等に規定の締め付けトルクの100N・mにて締め付けること。また、規定のトルクに絞り込んだ押しボルトには黄色のマーキングを行う。

3-4 受注者は、GX形G-L i n k（呼び径 75~300）の接合については、次の各号によらなければならない。

図7-15 G-L i n k接合部の構造



※隙間ゲージで確認後T頭ボルトには白、規定の締め付けを行った押しボルトには黄色のマーキングを行う。

- (1) G-L i n k内面の所定の位置に爪、外面に押しボルトが全数装着されているか、及び爪が内面に出ていないかを確認すること。
- (2) 異形管の押輪の代わりにG-L i n kを用いる場合は、異形管の接合同じ手順にて接合すること。この時、異形管の接合手順の「ロックリングの位置確認」は不要である。  
※G-L i n kのT頭ボルトの数は、押輪で異形管を接合する場合の2倍の本数を使用し、施行管理用突部の箇所数も2倍となる。
- (3) G-L i n kの爪と管が接するまで全ての押しボルトを手で仮締めし、均等に規定の締め付けトルクの100N・mにて締め付けること。

4-7-3 フランジ継手の接合

1. 受注者は、太平面座形フランジ継ぎ手（RF 形-RF 形）の接合については、次の事項によらなければならない。

- (1) フランジ面、ボルト・ナット及びガスケットをきれいに清掃し、異物がかみ込まれないようにしなければならない。
- (2) ガスケットは管心をよく合わせ、ずれが生じないようにシアノアクリレート系接着剤などで仮留めする。ただし、酢酸ビニル系接着剤、合成ゴム接着剤等は、ガスケットに悪影響をおよぼすので使用してはならない。
- (3) ガスケットの位置及びボルト穴に注意しながら締付けなければならない。
- (4) ガスケットが均等に圧縮されるよう全周を数回にわたり締め付け、表7-6に示す規定のトルクに達したところで締め付けを完了する。

表7-6 大平面座形フランジの標準締付けトルク

| 呼び径     | 標準締付けトルク(N・m) | ボルトの呼び |
|---------|---------------|--------|
| 75~200  | 60            | M16    |
| 250~300 | 90            | M20    |
| 300~400 | 120           | M22    |
| 450~600 | 260           | M24    |

- (5) フランジ面が平行にかたよりなく接合されること、及びガスケットのずれがないことを目視で確認しなければならない。また、規定トルクまで絞り込んだボルトには白色のマーキングを行う。
- (6) 接合作業は、その都度必要事項をチェックシートに記入しながら行なわなければならない。

表7-7 六角フランジボルト締付けトルク

(RF型に適用) (参考値)

| 呼び径<br>(mm) | ボルトの<br>呼び径 | 締付けトルク |        |
|-------------|-------------|--------|--------|
|             |             | N/m    | Kgf/cm |
| 75~200      | M16         | 60     | 600    |
| 250~300     | M20         | 90     | 900    |
| 300~400     | M22         | 120    | 1200   |
| 450~600     | M24         | 180    | 1800   |

(出典：日本ダクタイル鉄管協会技術資料)

2. 受注者は、溝形フランジ(メタルタッチ)継ぎ手（RF形-GF形）の接合については、次の事項によらなければならない。

- (1) フランジ面、ボルト・ナット及びガスケットをきれいに清掃し、異物や塗料の塗りだまりを除去しなければならない。
- (2) ガスケット溝にGF形ガスケット1号を装着する。この時、溝からはずれやすい場合はシアノアクリレート系接着剤を呼び径によって4~6等分点に点付けする。ただし、酢酸ビニル系接着剤、合成ゴム系接着剤等は、ガスケットに悪影響をおよぼすので使用してはならない。
- (3) 全周均一にボルトを取り付け、GF形フランジとRF形フランジを合わせる。この時、ガスケットがよじれないようにまっすぐに合わせなければならない。
- (4) ガスケットの位置及びボルト穴に注意しながら締付けなければならない。

- (5) 両方のフランジ面が接触する付近まで達したら、1本おきに往復しながら数回にわたり締め付け、両方のフランジ面が全周にわたり確実に接触するまで締め付けなければならない。
- (6) すきまゲージを差し込んでフランジ面間のすき間を確認する。この時フランジ面に1mm厚のすきまゲージが入ってはならない。さらに、すべてのボルトが60N・m以上のトルクがあることを確認しなければならない。また、規定のトルクに絞り込んだボルトには白色のマーキングを行う。
- (7) 接合作業は、その都度必要事項をチェックシートに記入しながら行なわなければならない。

## 第8節 鋼管の接合（溶接・塗（覆）装）

### 4-8-1 一般事項

1. 本節は、水輸送用塗覆装（炭素鋼）鋼管の手溶接、半自動溶接、塗装の前処理、及びエポキシ樹脂塗装について、並びに配管用（ステンレス鋼）鋼管の溶接について定めるものとする。またジョイントコート塗装工、水管橋、検査、手直しその他これらに類する工種について定めるものとする。なお、ステンレス鋼鋼管については、SUS316を使用することを前提としている。
2. 受注者は、工事の着手前に現地を詳細に調査し、溶接方法、溶接順序、溶接機、溶接棒等の詳細について監督職員に報告しなければならない。
3. 受注者は、鋼管の製作に先立ち、製作承認図書を**提出**し、監督職員の**承諾**を得た後に製作にかかるとする。
4. 受注者は、製品を納入する時に試験成績書及び（社）日本水道協会の検査成績書等を**提出**することとする。
5. 受注者は、溶接作業に先立ち、これに従事する溶接工の経歴書、写真及び溶接技術者資格証明書を**提出**するものとする。・・・上下水道工事共通仕様書（水道編）第2編水道編第1章総則第1節総則1-1-12 配管をつかさどる技能者・技術者第2項参照
6. 受注者は、現場塗装に先立ち、これに従事する塗装工の経歴書及び写真を提出しなければならない。なお、塗装工は、この種の工事に豊富な実務経験を有する技能優秀な者でなければならない。
7. 受注者は、工場及び施工現場において溶接部の試験又は検査を行い、その結果を提出するものとする。
8. 受注者は、溶接開始から塗装完了まで接合部分が浸水しないようにしなければならない。
9. 受注者は、溶接及び塗装作業に当たって、管の塗装を傷めないよう十分防護措置を施し、作業員の歩行についても十分注意しなければならない。
10. 受注者は、溶接作業に当たって、火災、漏電等について十分な防止対策を講じると共に溶接検査においては、「電離放射線障害防止規則」を遵守し、事故をおこさないよう現場条件に応じた十分な防止対策を講じなければならない。
11. 受注者は、溶接作業中の溶接ヒュームについて、適切な換気設備により十分な除去対策を講じなければならない。
12. 受注者は、塗装作業に当たっては、周囲の環境汚染防止に留意するとともに「有機溶剤中毒予防規則」及び「特定化学物質等障害予防規則」に基づき十分な安全対策を講じなければならない。
13. 受注者は、溶接及び塗装作業のため、踏み台又は渡し板を使用する場合は、塗装を傷めないよう適切な当てものをしなければならない。
14. 受注者は、塗装面上を歩くときは、ゴムマットを敷くか、きれいなゴム底の靴、スリッパ等を使用しなければならない。
15. 鋼管に使用する塗装は、原則として表8-1による。

表8-1

| 内外面区分    | 使用する塗覆装                                   | 規格等                      |
|----------|---|--------------------------|
| 鋼管内面(※1) | 水道用液状エポキシ樹脂塗料塗装方法<br>水道用無溶剤形エポキシ樹脂塗料塗装方法  | JWWA K 135<br>JWWA K 157 |
| 鋼管外面     | 水道用タールエポキシ樹脂塗料塗装方法(※2)<br>水道用ジョイントコート(※3) | JWWA K 115<br>JWWA K 153 |

※1：ステンレス鋼鋼管（SUS316）においては必要としない。

※2：ステンレス鋼鋼管（SUS316）においては通常環境条件では必要としない。

※3：埋設部とコンクリート構造物巻き立て部に使用することを標準とする。

#### 4-8-2 炭素鋼鋼管の手溶接・ステンレス鋼鋼管の溶接

1. 受注者は、溶接に従事する溶接工は JIS Z 3801（手溶接技術検定における方法及び判定基準）、JIS Z 3821（ステンレス鋼溶接技術検定における試験方法及び判定基準）に合格し、この種の溶接に最も適する技能と実務経験を有する JWES の認証基準を満たした者でなければならない。
  - ・・・上下水道工事共通仕様書（水道編）第2編水道編第1章総則第1節総則1-1-12 配管をつかさどる技能者・技術者第2項参照
2. 受注者は、溶接棒について、次の事項によらなければならない。
  - (1) 炭素鋼鋼管の溶接棒は、JIS Z 3211（軟鋼、高張力鋼及び低温用鋼用被覆アーク溶接棒）に適合するもので、次のいずれかを使用するものとする。これ以外の溶接棒を使用する場合は、監督職員と協議することとする。
    - E 4319（イルミナイト系）
    - E 4303（ライムチタニア系）
    - E 4316（低水素系）
  - (2) ステンレス鋼鋼管(SUS316)の溶接棒は、JIS Z 3321（溶接用ステンレス鋼溶加棒及びリソッドワイヤ及び鋼帯）、JIS Z 3221（ステンレス鋼被覆アーク溶接棒）に適合するもので、母材に合わせて次のいずれかを使用するものとする。SUS316 以外の仕様等でこれ以外の溶接棒を使用する場合は、監督職員と協議することとする。
    - YS316（TIG溶接等）
    - ES316（被覆アーク）
  - (3) 溶接棒は、常時乾燥状態に保つよう適正な管理を行い、湿度の高い掘削溝中に裸のまま持ち込んで서는ならない。溶接棒の標準乾燥条件は、炭素鋼では、WES2302 から、E 4319（イルミナイト系）及びE 4303（ライムチタニア系）の溶接棒は70℃～100℃で30分～60分間とし、E 4316（低水素系）の溶接棒は300℃～400℃で30分～60分間とする。また、ステンレス鋼では、WSP 068(旧053)から、ES316（被覆アーク・ライムチタニア系）の溶接棒は150℃～200℃で30分～60分間とする。恒温乾燥器中に保持した後、適切な防湿容器に入れて作業現場に持ち込み、これより1本ずつ取り出して使用するものとする。
 

（注：メーカー推奨値がある場合はそれに従う）
3. 受注者は、溶接について、次の事項によらなければならない。
  - (1) 溶接部は、十分に乾燥させ、錆その他有害なものは、専用のグラインダー及びワイヤーブラシその他で完全に除去・清掃し、開先を規定寸法に仕上げしてから、溶接を行うものとする。

## 第2編 水道編

- (2) 溶接の際は、管の変形を矯正し、管端に過度の拘束を与えない程度で正確に据付けて、仮付け溶接を最小限度に行うこととする。また、本溶接の場合は、仮付けを完全には取り除くこととする。  
なお、溶接に伴い、スパッタが塗装面を傷めないよう適切な防護をしなければならない。
- (3) ビードの余盛りは、なるべく低くするように溶接し、最大3mmとする。
- (4) 本溶接は、溶接部での収縮応力や溶接ひずみを少なくするために、溶接熱の分布が均等になるよう溶接順序に留意しなければならない。
- (5) 溶接を開始後、その一層が完了するまで連続して行うこととする。
- (6) 溶接は、各層ごとにスラグ、スパッタ等を完全に除去、清掃した後に行うこととする。
- (7) 両面溶接の場合は、片側の溶接を完了後、反対側をガウジングにより健全な溶接層までは取り除いた後に溶接を行うものとする。
- (8) ステンレス鋼管（管端ステンレス鋼付塗覆装管を含む）の初層及び2層目溶接はTIG溶接とし、3層目からの積層溶接は、TIG溶接又は被覆アーク溶接とする。
- (9) ステンレス鋼管（管端ステンレス鋼付塗覆装管を含む）の溶接に当たっては、管内面側を不活性ガス（アルゴンガス又は同等の性能を有する不活性ガス）にてバックシールドする。
- (10) 屈曲箇所における溶接は、その角度に応じて管端を切断した後、開先を規定寸法に仕上げから行うこととする。途中で切管を使用する場合もこれに準じて行うこととする。
- (11) 雨天、風雪時又は、厳寒時は、原則として溶接をしてはならない。ただし、適切な防護設備を設けた場合、又は溶接前にあらかじめガスバーナ等で適切な予熱を行う場合は、監督職員と打合せのうえ溶接をすることができる。
- (12) 溶接作業は、部材の溶込みが十分に得られるよう、適切な溶接棒、溶接電流及び溶接速度を選定し欠陥のないように行うものとする。
- (13) 溶接部には、次のような欠陥があってはならない。  
外観上において、次のような欠陥があってはならない。
- ア) 割れ及びこれに類するきず
  - イ) アンダーカット
    - a) 深さ0.5mmを超えるもの
    - b) 深さ0.3mmを超え0.5mm以下のものは、1個の長さ30mm  
(内面にあっては50mm)を超えるもの、又は合計長さが管の円周長さの15%を超えるもの
  - ウ) アークストライクの跡
  - エ) 有害と認められる程度のオーバーラップ
  - オ) ピット
  - カ) ジグ跡
  - キ) ビードの不揃い
  - ク) 有害と認められる程度のスラグ、スパッタなどの付着また、非破壊試験において不合格となるような次の欠陥があってはならない。
    - ア) 溶込み不良
    - イ) ブローホール
    - ウ) スラグ巻込み
    - エ) 融合不良 他
- (14) 現場溶接は、原則として、一方向から逐次行うこととする。
- (15) 仮付け溶接後は、直ちに本溶接することを原則とし、仮付け溶接のみが先行する場合は、連続3本以内にとどめなければならない。



#### 4-8-3 炭素鋼鋼管の半自動溶接

1. 受注者は、半自動溶接に従事する溶接工は JIS Z 3841（半自動溶接技術検定における試験方法及び判定基準）の内、この種の溶接に最も適する技能と実務経験を有する JWES の認証基準（WES8241）を満たした者でなければならない。
2. 受注者は、ワイヤについて、次の事項によらなければならない。
  - (1) マグ溶接及びミグ溶接用のソリッドワイヤについては、JIS Z 3312（軟鋼、高張力鋼及び低温用鋼用のマグ溶接及びミグ溶接ソリッドワイヤ）に適合するもので、母体に合わせたものを使用しなければならない。
  - (2) ガスシールドアーク溶接及びセルフシールドアーク溶接用のフラックス入りワイヤは JIS Z 3313（軟鋼、高張力鋼及び低温用鋼用アーク溶接フラックス入りワイヤ）に適合するもので、母体に合わせたものを使用しなければならない。
  - (3) ワイヤは、常時乾燥状態に保ち、水滴、油脂、錆、ゴミ、その他有害物が付着しないように管理しなければならない。
3. 受注者は、溶接について、次の事項によらなければならない。
  - (1) 溶接は、原則として上下水道工事共通仕様書（水道編）第1編水道編第4章管布設工事第8節鋼管の接合（溶接・塗（覆）装）4-8-2 炭素鋼鋼管の手溶接・ステンレス鋼鋼管の溶接第3項の規定に準ずるものとする。
  - (2) 溶接機の設置、又は移動に際しては、鋼管内外面あるいは塗装面を損傷しないよう十分注意しなければならない。
  - (3) 溶接電流、アークで電圧、ガス流量等はこの種の条件に最適なものであることとする。
  - (4) 溶接作業中は、溶接ヒュームの発生量が手溶接より多いので作業継続時間と換気には十分注意しなければならない。

#### 4-8-4 溶接用ガス

1. 溶接に使用する炭酸ガスは、JIS K 1106（液化二酸化炭素（液化炭酸ガス））とする。アルゴン又は酸素を併用する場合は JIS K 1105（アルゴン）又は JIS K 1101（酸素）を使用することとする。  
なお、その他のガスを使用する場合は、あらかじめ監督職員に報告するものとする。
2. 炭酸ガス、アルゴン等のボンベは、作業上支障とならない場所に垂直に置き、かつ、衝撃、火気等に十分注意して管理しなければならない。

#### 4-8-5 無溶剤形エポキシ樹脂塗装

受注者は、無溶剤形エポキシ樹脂塗装にあたっては、JWWA K 157（水道用無溶剤形エポキシ樹脂塗料塗装方法）、WSP072（水道用無溶剤形エポキシ樹脂塗料塗装方法（現場溶接部の動力工具による下地処理と手塗り塗装））に準拠して行うとともに、次の事項によらなければならない。

1. 下地処理については、次の事項によらなければならない。
  - (1) 溶接によって生じたヒュームは、溶接後速やかに乾いた布でふき取らなければならない。
  - (2) スラッグ除去及びビートの著しい凹凸の整形をグラインダによって行うこととする。同時にスパッタ、仮付けピース跡などの塗膜に有害な突起もグラインダによって除去し、平滑に仕上げなければならない。
  - (3) ほこり、泥が付着しているときは、布でふき取り、水分が付着しているときは、乾いた布でふき取った後、乾燥させ、油分が付着しているときは、溶剤を含ませた布で除去しなければならない。
  - (4) 工場無塗装部は、ロータリー式下地処理工具によって、SSPC-SP11 の等級に仕上げなければならない。

## 第2編 水道編

- (5) 工場プライマー部において、現場溶接の溶接熱などによって焼損した部分、発錆した部分、鋼面が露出した部分は、ロータリー式下地処理工具によって、プライマーを除去し、SSPC-SP11の等級に仕上げなければならない。
- (6) 工場塗装部及び工場プライマー部（健全部）は、ディスクサンダー処理によって表層のみ面粗しを行わなければならない。
- (7) 工場塗装部の面粗し範囲は幅約25mmとし、端部はテープを付けなければならない。

注) SSPC-SP11:動力工具で粗さを残す又は粗さをつけながら鋼面まで除錆する処理であり、ISO 8501-1のSa2相当（ブラスト処理）に位置付けられている。

2. 塗料の選定については、次の事項によらなければならない。
  - (1) 塗料は、JWWA K 157の箇条4に適合したものを使用しなければならない。
  - (2) 現場プライマーは、JWWA K 135の付属書Aによらなければならない。
3. 塗料の配合調整については、次の事項によらなければならない。
  - (1) 塗料は配合調整に先立ち、塗料製造業者の指定する有効期限内にあることを確かめた後、清潔な容器を用い、塗料製造業者の指定する混合比に従って主剤と硬化剤を丈夫なへら、攪拌機などにより異物の混入防止に十分注意して完全に攪拌しなければならない。
  - (2) 調整した塗料は、塗料製造業者の指定する可使用時間内に使用しなければならない。
4. 塗装については、次の事項によらなければならない。
  - (1) 塗装は、JWWA K 157の4.7に示した有効期間内に使用しなければならない。
  - (2) 塗料の加温は、JWWA K 157の4.7に示した温度範囲内としなければならない。
  - (3) 下地処理後に、現場プライマーを塗装した後、塗料を塗装し、プライマーと塗料及び塗料相互の塗り重ね間隔を確保しなければならない。
  - (4) 塗装作業は、はけ、へら、ローラなどによって行わなければならない。
  - (5) 工場塗装部との塗り重ね範囲は幅約20mmとしなければならない。
  - (6) 塗膜に異物の混入、塗りむら、ピンホール、塗り残しなどの欠陥が生じないように塗装しなければならない。
  - (7) 塗り重ねは、JWWA K 157の4.7に示した塗り重ね間隔で行わなければならない。
5. 塗膜の養生については、次の事項によらなければならない。
  - (1) 塗膜は、指触乾燥までの間に、ほこり、水分が付着しないように保護しなければならない。
  - (2) 塗膜は、自然乾燥しなければならない。
6. 塗膜の厚さについては硬化後、0.4mm以上（プライマーを含む）としなければならない。
7. 通水までの塗膜の乾燥期間については、塗装後、塗膜性能及び通水後の水質を考慮して、自然乾燥の場合7日間以上確保しなければならない。

なお、塗膜の硬化促進のために、JWWA K 157の本体4.7に示した温度範囲内で加熱することができる。

### 4-8-6 タールエポキシ樹脂塗装

受注者は、タールエポキシ樹脂塗装にあたっては、JWWA K 115（水道用タールエポキシ樹脂塗料塗装方法）に準拠して行うとともに、次の事項によらなければならない。

なお、代替としてJWWA K 135（水道用液状エポキシ樹脂塗料塗装方法）を使用することができる。

1. 塗料の選定については、次の事項によらなければならない。
  - (1) 受注者は、塗料製造業者から塗料性状の明示を受け、塗装管理にあたりとともにその性状表を監督職員に提出しなければならない。
  - (2) 受注者は、塗料製造業者あるいは塗装業者に対し、製造ロットごとにJWWA K 115に規定する試験方法により試験を行わせ、その成績表を監督職員に提出しなければならない。

2. 塗装作業は、次の事項によらなければならない。

- (1) 塗装の厚さは JWWA K 115 の 3.5 に準拠するものとする。
- (2) 塗料は、混合調整に先立ち塗料製造業者の指定する有効期限内にあること及び塗装条件に適合することを確かめ、所定の混合比になるよう主剤と硬化剤とを攪拌機、へら等により十分攪拌するものとする。
- (3) 混合した塗料は、指定された可使用時間内に使用するものとし、これを経過したものは使用してはならない。
- (4) 塗装作業は、刷毛塗り、ハンドスプレーなどを用いて、縦・横に交差させながら行わなければならない。  
また、ハンドスプレーで塗装を行う場合は、被塗装物に適合したノズルのチップ角度を選び、鋼面の吹き付け圧力が適正になるように鋼面とノズルとの距離を保たなければならない。
- (5) 塗装は、異物の混入、塗りむら、ピンホール、塗りもれ等がなく、均一な塗膜が得られるように行わなければならない。
- (6) 塗り重ねをする場合は、塗料製造業者の指定する塗装間隔（時間）で塗装し、層間剥離が起きないようにしなければならない。この場合、同一塗料製造業者の製品を重ね塗りすることを原則とする。
- (7) 工場塗装と現場塗装の塗り重ね幅は 20 mm以上とし、工場塗装の表面は、電動サンダー、シンナー拭き等で目荒しにし、層間剥離の起きないように十分注意しなければならない。
- (8) 塗装作業は、原則として、気温 5℃以下のとき相対湿度 80%以上のとき、降雨、強風等のときは行ってはならない。
- (9) 塗り重ね部分以外の工場塗装面に塗料が付着しないように適切に保護するものとする。
- (10) 塗装作業終了から通水までの塗膜の養生期間は、原則として完全硬化乾燥時間以上とするものとする。

#### 4-8-7 液状エポキシ樹脂塗装

受注者は、液状エポキシ樹脂塗料及び塗装方法については、**設計図書**に示されたものを除き原則として JWWA K 135（水道用液状エポキシ樹脂塗料塗装方法）に準拠するとともに、次の事項によらなければならない。

1. 下地処理については、次の事項によらなければならない。

- (1) 溶接によって生じた有害な突起があるときは、グラインダ、ディスクサンダ等の電動工具を用いて平滑に仕上げなければならない。
- (2) ちり、ほこり、泥などが付着しているときは、きれいな綿布で除去し清掃することとする。
- (3) 水分が付着しているときは、乾いた綿布で拭き取った後に乾燥させることとする。
- (4) 溶接部はスパッタ、溶接部の熱影響によって生ずるヒートスケール及び溶接酸化物等をブラスト、サンダなどで除去し清掃することとする。前処理の程度は、国際規格 IS08501-1（塗料及び関連製品を塗装する前の鋼被塗物の調整－表面洗浄度の視感評価 - 第1部：未塗装鋼材及び旧塗膜全面剥離後の鋼材のさび度及び調整等級）の Sa 2 1/2 以上とする。
- (5) 付着した油分は、溶剤で布などを用いて完全に除去することとする。
- (6) 溶接によって損傷した部分の塗膜は、サンダ等により除去する。除去部分周辺の損傷を受けていない塗膜及び工場塗装部との重ね塗り部分は、幅 20 mm以上とする。

2. 塗料の選定については、次の事項によらなければならない。

- (1) 塗料は、JWWA K 135 の 2 の規定に適合した製品を使用するものとする。
- (2) 塗料は、塗装時の気温に対応し、標準型塗料は 10℃以上、低温型は 5～20℃の範囲で使用するものとする。

## 第2編 水道編

3. 塗料の配合調整については、次の事項によらなければならない。
  - (1) 塗料は、配合調整に先立ち、塗料製造会社の指定する有効期間内にあること及び塗装条件に適合することを確認するものとする。
  - (2) 塗料は、主剤と硬化剤とを所定の配合比になるよう計量し、攪拌機等により混合するものとする。
  - (3) 塗装作業時の気温や被塗装面の状態等により希釈が必要なときは、専用のシンナを塗料製造会社の指定する範囲内で添加することが出来る。この場合は、最適粘度となるように粘度測定器を使用して粘度調整を行うこととする。ただし、専用シンナの添加量は、最大 10%（重量）を越えないようにしなければならない。
  - (4) 配合調整された塗料は、塗料製造会社の指定するポットライフ（時間）内に使用するものとし、これを経過したものにシンナを加えて使用してはならない。
4. 塗装作業は、次の事項によらなければならない。
  - (1) 被塗装面の結露防止のため予熱をする必要があるときは、赤外線、熱風等により塗料製造会社の指定する温度まで均一な加熱を行うものとする。
  - (2) 塗装は、刷毛、ハンドスプレーガン等により行うこととする。
  - (3) 塗装は、異物の混入、塗りむら、ピンホール、塗りもれ等がなく均一な塗膜が得られるようにしなければならない。
  - (4) 塗膜の厚さを確保するために、重ね塗りをを行うときは塗料製造会社の指定する重ね塗り期間内に塗装する。この場合、同じ塗料製造会社の同一製品を使用する。なお、重ね塗りは前項1の（6）にある表面を粗とした部分についても塗装を行うこととする。
  - (5) 重ね塗り部分以外の工場塗装面は、重ね塗り作業により塗料が付着しないように保護しなければならない。
  - (6) 塗装作業は、製品に示されている最適気象条件で行うこととする。
5. 塗膜の保護、及び硬化促進については、次の事項によらなければならない。
  - (1) 塗膜は、指触乾燥までの間、ちり、ほこり、水分等が付着しないようにする。特に、水分は、不完全硬化の原因となるので付着させないようにしなければならない。
  - (2) 塗膜は、溶剤が揮散しやすいように大気中に開放しておくこととする。  
なお、気象条件が不順な場合、又は、早期に塗膜を硬化する必要がある場合等は、塗膜の硬化促進のため赤外線、熱風等により加熱することができる。
6. 塗膜の厚さについては、0.3 mm以上としなければならない。
7. 通水までの塗膜の乾燥期間は、管両端が開放されてよく換気されている状態で30日程度以上とする。  
これ以外の乾燥期間とする場合は、監督職員の承諾を得て塗膜の硬化促進のため、赤外線、熱風等により乾燥させることができる。

### 4-8-8 ジョイントコート

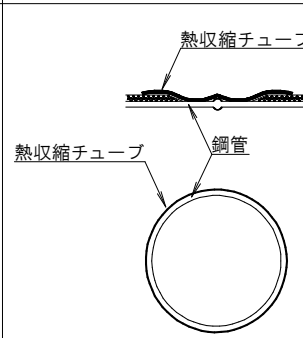
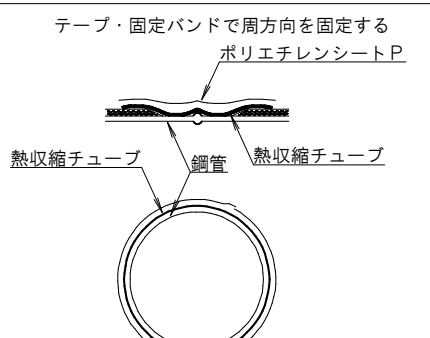
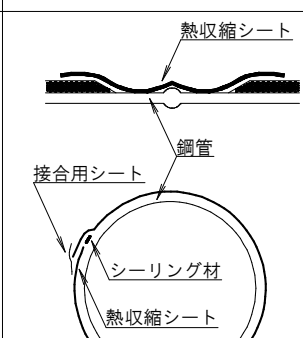
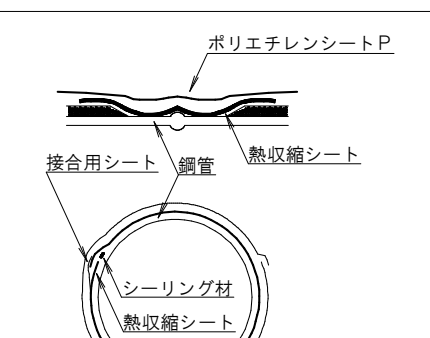
1. 受注者は、ジョイントコートについて、ここに定めのあるもののほかは、原則として日本水道協会規格 JWWA K 153（水道用ジョイントコート）に準拠して行うものとする。
2. 水輸送用塗覆装（炭素鋼）鋼管の現場溶接継手部、及び配管用（ステンレス鋼）鋼管のコンクリート等巻き立て部・埋設部の外面防食に用いるジョイントコートは、プラスチック系ジョイントコートとし、熱収縮チューブと熱収縮シートとの2種類とする。なお、各種衝撃強さによりⅠ形、Ⅱ形の2タイプがある。

表8-2

| タイプ | 工場塗覆装の種類とタイプ                   |               |
|-----|--------------------------------|---------------|
|     | 直管の場合                          | 異形管の場合        |
| I形  | ポリウレタン被覆(I形)<br>ポリエチレン被覆(I形)   | ポリウレタン被覆(I形)  |
| II形 | ポリウレタン被覆(II形)<br>ポリエチレン被覆(II形) | ポリウレタン被覆(II形) |

3. プラスチック系ジョイントコートの巻き付け構成は、図8-1 ジョイントコート施工後の構成及び付属品のとおりとする。

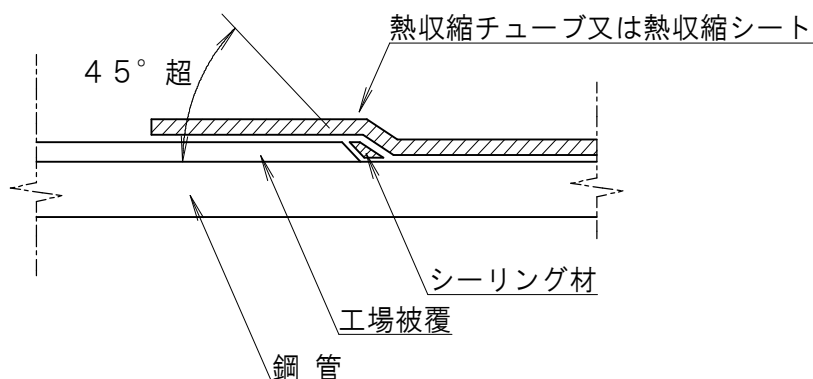
図8-1 ジョイントコート施工後の構成及び付属品

| 種類                               | タイプ   |   |
|----------------------------------|---|---|
|                                  | I形  | II形   |
| プラスチック系<br>ジョイントコート<br>(熱収縮チューブ) |  <p>熱収縮チューブ</p> <p>鋼管</p> <p>熱収縮チューブ</p> <p>熱収縮チューブ</p> <ul style="list-style-type: none"> <li>熱収縮チューブ厚さ<br/>基材：1.5 mm 以上<br/>粘着材：1.0 mm 以上</li> </ul>            |  <p>テープ・固定バンドで周方向を固定する</p> <p>ポリエチレンシートP</p> <p>熱収縮チューブ</p> <p>鋼管</p> <p>熱収縮チューブ</p> <p>熱収縮チューブ</p> <p>ポリエチレンシートP</p> <ul style="list-style-type: none"> <li>熱収縮チューブ厚さ<br/>基材：1.5 mm 以上<br/>粘着材：1.0 mm 以上</li> <li>ポリエチレンシートP厚さ<br/>1.0 mm 以上</li> </ul> |
| プラスチック系<br>ジョイントコート<br>(熱収縮シート)  |  <p>熱収縮シート</p> <p>鋼管</p> <p>接合用シート</p> <p>シーリング材</p> <p>熱収縮シート</p> <ul style="list-style-type: none"> <li>熱収縮シート厚さ<br/>基材：1.5 mm 以上<br/>粘着材：1.0 mm 以上</li> </ul> |  <p>ポリエチレンシートP</p> <p>熱収縮シート</p> <p>接合用シート</p> <p>鋼管</p> <p>熱収縮シート</p> <p>シーリング材</p> <p>熱収縮シート</p> <p>ポリエチレンシートP</p> <ul style="list-style-type: none"> <li>熱収縮シート厚さ<br/>基材：1.5 mm 以上<br/>粘着材：1.0 mm 以上</li> <li>ポリエチレンシートP厚さ<br/>1.0 mm 以上</li> </ul>  |

4. 受注者は、ジョイントコートの種類、施工方法等に関して着工前に監督職員に報告し承諾を得なければならない。

5. 受注者は、現場溶接継手部の被覆面の下地処理については、次の事項によらなければならない。
- (1) 溶接によって生じたスラグ、スパッタ、仮付けピース跡、ビート部凹凸などの有害な突起は、ディスクグラインダなどによって除去しなければならない。
  - (2) スケール、錆、熱影響を受けたプライマーなどは、カップワイヤーブラシ、ディスクサンダなどで除去しなければならない。
  - (3) ほこり、泥が付着しているときは、布などでふき取らなければならない。
  - (4) 水分が付着しているときは、乾いた布などでふき取った後、鋼面を十分に乾燥させなければならない。
  - (5) 油分が付着しているときは、溶剤を含ませた布などでふき取らなければならない。
6. 受注者は、熱収縮チューブの施工にあたっては、次の事項によらなければならない。
- (1) 工場塗覆装の端面が  $45^\circ$  を越える場合は、 $45^\circ$  以下に整形するか、図8-2のように、あらかじめ管周に沿ってシーリング材を装着することとする。

図8-2 シーリング材の施工



- (2) 専用バーナーを用いて、溶接部中央から左右に炎をあて、管体を  $60^\circ\text{C}$  程度に予熱することとする。
- (3) あらかじめセットしておいた熱収縮チューブを被覆位置まで戻す。熱収縮チューブと工場被覆の重ね長さは、両側とも  $50\text{ mm}$  以上とすることとする。
- (4) はく離紙をはがし、上端部に適当な浮かしジグを挿入し、熱収縮チューブと鋼管との間隔が同程度となるようにする。
- (5) 熱収縮チューブの熱収縮は、次によるものとする。
  - 手順1：熱収縮チューブの中央部を円周方向に  $360^\circ$  均一に収縮させる。この時、管軸方向の加熱収縮は行なわない。
  - 手順2：熱収縮チューブの軸方向半幅に対し、熱収縮チューブ中央部から側端部へ空気を追い出す要領で加熱収縮を行う。
  - 手順3：軸方向半幅の加熱収縮がほぼ完了した後、他半幅の加熱収縮を行う。
  - 手順4：熱収縮チューブの収縮がほぼ完了した後、熱収縮チューブに端部から粘着材がはみ出る程度まで全体を均一に収縮させる。
  - 手順5：加熱収縮作業中及び完了後、必要に応じて、溶接ビート部、工場被覆端部の段差をローラで整形する。
- (6) 熱収縮チューブ(Ⅱ形)の場合は、前記(1)～(5)の施工後、以下を行うこととする。ポリエチレンシートPを、管の頂点から  $45^\circ$  の位置から巻き始め、幅合わせをしながら巻き付けるこ

## 第2編 水道編

ととする。巻き終わったあと、図8-1のようにテープ又は固定バンドでポリエチレンシートPを固定しなければならない。

7. 受注者は、熱収縮シートの施工にあたっては、次の事項によらなければならない。

- (1) 工場塗覆装の端面が 45° を越える場合は、45° 以下に整形するか、図8-1のように、あらかじめ管周に沿ってシーリング材を装着することとする。
- (2) 専用バーナーを用いて、溶接部中央から左右に炎をあて、管体を 60℃程度に予熱することとする。
- (3) 熱収縮シートのはり始め部の両端を、切り抜くこととする。
- (4) 熱収縮シートと工場被覆部との重ね長さは、両方とも 50 mm以上とすることとする。なお、熱収縮シートの円周方向の重ね長さは 50 mm以上とすることとする。
- (5) 熱収縮シートのはり始めは、はく離紙をはがしながら、ローラを用いて管の表面に圧着するように貼り付けることとする。
- (6) 熱収縮シートのはり始めは、頂点から 45° の位置とし、はり始め部端部にシーリング材を圧着することとする。
- (7) 熱収縮シートの末端をはる時は、しわが生じないように熱収縮シートを軽く引張り、はり始め部にラップしてはり付けることとする。
- (8) 熱収縮シートのはり付け後、接合用シートの幅方向中央と熱収縮シート端部とが一致するように接合用シートをはり付けることとする。接合用シートは、はり付ける前に予め専用バーナーを用いて接合用シートの接着面が軟化するまで加熱する。接合用シートは、圧着むらが生じないように加熱しながら、ローラで十分に均一に圧着することとする。
- (9) 熱収縮シートの熱収縮は、次によるものとする。
  - 手順1：熱収縮シートの中央部を円周方向に 360° 均一に収縮させる。この時、管軸方向の加熱収縮は行なわない。
  - 手順2：熱収縮シートの軸方向半幅に対し、熱収縮シート中央部から側端部へ空気を追い出す要領で加熱収縮を行う。
  - 手順3：軸方向半幅の加熱収縮がほぼ完了した後、他半幅の加熱収縮を行う。
  - 手順4：熱収縮シートの収縮がほぼ完了した後、熱収縮シートに端部から粘着材がはみ出る程度まで全体を均一に収縮させる。
  - 手順5：加熱収縮作業中及び完了後、必要に応じて、溶接ビード部、工場被覆端部の段差をローラで整形する。
- (10) 熱収縮シート(Ⅱ形)の場合は、前項(1)～(9)の施工後、以下を行う。

ポリエチレンシートPは、熱収縮シートのラップ部と逆方向の管の頂点から 45° の位置から巻き始め、幅合わせをしながら巻き付けることとする。巻き終わったあと、図8-1のようにテープ又は固定バンドでポリエチレンシートPを固定しなければならない。

### 4-8-9 水管橋

受注者は、鋼管による水管橋の施工において特に定めのない事項については、日本鋼管協会 WSP027 (水管橋工場仮組立及び現場架設基準) 日本鋼管協会 WSP 009 (水管橋外面塗装基準) 等に準拠して施工するものとする。

### 4-8-10 検査

1. 受注者は、溶接試験について別に定めのある場合を除き、JIS Z 3104 (鋼溶接継手の放射線透過試験方法)、又は、JIS Z 3106 (ステンレス鋼溶接継手の放射線透過試験方法) により行うものとする。

## 第2編 水 道 編

なお、これにより難い場合は、JIS Z 3060（鋼溶接部の超音波探傷試験方法）、又は、JIS Z 3050（パイプライン溶接部の非破壊試験方法）により行うものとする。

2. JIS Z 3104（鋼溶接継手の放射線透過試験方法）に基づき溶接の試験に従事する技術者は、JIS Z 3861（溶接部の放射線透過試験の技術検定における試験方法及び判定基準）に定められたT種試験に合格した技術者又は、それと同等以上の技量をもつ技術者でなければならない。
3. JIS Z 3060（鋼溶接部の超音波探傷試験方法）に基づき溶接の試験に従事する技術者は、探傷の原理及びフェライト系鋼の溶接部に関する知識をもち、かつ、その探傷についての十分な知識及び経験をもつ技術者でなければならない。
4. 受注者は、鋼溶接部放射線透過試験方法及び透過写真の等級分類方法（放射線透過試験方法）による試験を行うときは、次の事項によらなければならない。
  - (1) 溶接部は、外観及び透過写真（ネガ）によって検査を受けるものとする。撮影頻度は、**設計図書**によるが記載がない場合は、監督職員の**指示**及び表8-3とする。

表 8 - 3

| 構 造          | 溶接口数          | 撮影頻度(検査率)  |
|--------------|---------------|--|
| 水管橋部         | —             | 全箇所(100%)  |
| 添架管及<br>び埋設管 | 4口以下          | 全箇所(100%)  |
|              | 5口以上<br>99口以下 | 溶接口数をnとした場合 $n^{1/2}$ 箇所以上<br>ただし最低4箇所(例: n=50口→8箇所) |
|              | 100口以上        | 溶接口数10%以上  |

- (2) 透過撮影は、原則として1口につき呼び径 900 mm以下は1箇所、呼び径 1000 mm以上は2箇所として、その箇所は①～③に定めるものの他は、監督職員の指示によるものとする。管軸方向の工場製作シームと管周方向の現場溶接シームの交差部（外面溶接の場合）上向き溶接となる6時の位置（内面溶接の場合）上向き溶接となる12時の位置また、発注者が必要と認めた場合は、撮影箇所を増すことができる。
- (3) 小口径管で人が入れない場合は、JIS Z 3050（パイプライン溶接部の非破壊検査方法）の二重壁片面撮影方法とする。
- (4) 透過写真（ネガ）は、撮影箇所を明示した上で一括整理して監督職員に提出しなければならない。
- (5) 放射線透過試験の可否判定基準は、別に定めのある場合を除き、JIS Z 3104（鋼溶接継手の放射線透過試験方法）、又は、JIS Z 3106（ステンレス鋼溶接継手の放射線透過試験方法）の3類以上を合格とする。
5. 受注者は、鋼溶接部の超音波探傷試験方法及び試験結果の等級分類方法（超音波探傷試験方法）による検査を行うときは、次の事項によらなければならない。
  - (1) 検査箇所は、原則として1口につき呼び径 900 mm以下は1箇所、呼び径 1000 mm以上は2箇所とし、検査頻度は監督職員の指示及び「溶接口数×検査率(10%)×1口当り検査箇所数」とする。また、1箇所の検査長さは30cmを標準とする。  
ただし監督職員が必要と認めた場合は、検査箇所数及び検査長さを増すことができる。
  - (2) 検査作業に先立ち、検査方法、工程、報告書の作成様式について、監督職員の**承諾**を得た後、作業にとりかかるものとする。
  - (3) 受注者は、現場溶接継手部の超音波探傷試験について、この判定基準で特に定めた事項を除いてJIS Z 2344（金属材料のパルス反射法による超音波探傷試験方法通則）、JIS Z 3050 及び JIS Z 3060 に準拠して行うものとする。



(ア) 欠陥の評価

欠陥の評価は、母材の厚さに応じて表8-4のA、B、Cの値で区分される欠陥指示長さと、最大エコー高さの領域により表8-4・表8-5に従って行う。

表8-4 超音波探傷試験における欠陥指示長さの区分 (単位: mm)

| 欠陥指示長さによる<br>区分の境界<br>母材の厚さ | A     | B     | C   |
|-----------------------------|-------|-------|-----|
| 6以上18以下                     | 6     | 9     | 18  |
| 18を超えるもの                    | $t/3$ | $t/2$ | $t$ |

表8-5 超音波探傷試験における欠陥の評価点

| 欠陥指示長さ<br>最大エコー高さ | A以下 | Aを超え<br>B以下 | Bを超え<br>C以下 | Cを超え<br>るもの |
|-------------------|-----|-------------|-------------|-------------|
| 領域Ⅲ               | 1点  | 2点          | 3点          | 4点          |
| 領域Ⅳ               | 2点  | 3点          | 4点          | 4点          |

ただし、以下の事項を考慮して評価する。

- a) 同一の長さに存在するとみなされる2個以上の欠陥の間隔の長さがいずれかの欠陥指示長さ以下である場合は、それら2個以上の欠陥指示長さの和に間隔の長さを加えたものを欠陥指示長さとする。
- b) 上記によって得られた欠陥指示長さ及び1個の欠陥指示長さを2方向以上から探傷し異なる値が得られた場合は、いずれか大きいほうの値を欠陥指示長さとする。

(イ) 合否の判定基準

前項(ア)に定めた欠陥の評価点に基づき3点以下であり、かつ、欠陥の最も密な溶接部の長さ30cm当たり評価点の和が5点以下のものを合格とする。

(4) 試験を行なった後、次の事項を記録し、その記録と試験部とがいつでも照合できるように整理して監督職員に提出しなければならない。

- a) 施工業者名
- b) 工事名称
- c) 試験番号又は記号
- d) 試験年月日
- e) 検査技術者名及び資格者名
- f) 母材の材質及び板厚
- g) 溶接方法及び開先形状(余盛形状、裏当金密度を含む)
- h) 探傷器名
- i) 探触子の仕様及び性能
- j) 使用した標準試験片又は対比試験片
- k) 探傷部分の状態及び手入れ方法
- l) 探傷範囲
- m) 接触媒質
- n) 探傷感度

## 第2編 水道編

- o) 最大エコーの長さ
  - p) きず指示の長さ
  - q) きず位置（溶接線方向の位置、探触子 - 溶接部距離、ビーム路程）
  - r) 試験結果の分類
  - s) 合否とその基準
  - t) その他の事項（立会い、抜取り方法）
6. 受注者は、各現場塗覆装の検査を受ける場合、別に定めのある場合を除き、次の事項によらなければならない。
- (1) 各現場塗装箇所は、主任技術者又は現場代理人が臨場の上、監督職員の**確認**を受けなければならない。
  - (2) 監督職員の**確認**を受けるのに必要なホリデーデテクタ、電磁膜厚計等を準備しなければならない。
  - (3) 内面塗装の確認手順は、次のとおりとする。
    - a) 目視により塗装面の仕上がり状態を確認し、塗装表面のたれ、しわ、流れ、光沢、平滑度並びに変色などについて有害な欠陥がなく、また塗り残し及びピンホールのないことを確認する。
    - b) ピンホール及び塗り残しの確認は、ホリデーデテクタにより塗膜全面について行い、火花の発生があってはならない。また、この場合の電圧は次のとおりとする。

表 8 - 6

| 塗膜厚 (mm) | 試験電圧 (V)    |
|----------|-------------|
| 0.3      | 1,200~1,600 |
| 0.4      | 1,600~2,000 |

- c) 厚さの確認は、電磁膜厚計その他により、各所の円周上任意の4点で測定する。
  - d) 密着の確認は、発注者が必要と認めた場合は、はつり検査等を行う。
- (4) 外面塗装の確認手順は、次のとおりとする。
- (ア) タールエポキシ樹脂塗装は、前項(3)内面塗装に準拠することとする。
  - (イ) プラスチック系ジョイントコートは表8-7の項目について確認を行わなければならない。

表8-7 被覆後のジョイントコートの確認事項

| 項目    |                          | 確認内容   |
|-------|--------------------------|--|
| 外観    | 焼損                       | 焼損があってはならない。   |
|       | 両端のめくれ                   | 有害な欠損となる大きなめくれがあってはならない。                                       |
|       | ふくれ                      | ジョイントコートの両端から50mm以内にふくれがあってはならない。                              |
|       | 工場塗装部との重ね長さ              | 片側50mm以上とする。   |
|       | 円周方向の重ね長さ<br>(熱収縮シートの場合) | 50mm以上とする。   |
| ピンホール |                          | ホリデーデテクタを用いて検査を行ない、火花の発生するような欠陥があってはならない。この場合の検査電圧は、8~10kVとする。 |
| 膜厚    |                          | 加熱収縮後のジョイントコートの厚さは、1.6mmとする。<br>(規格値:+規定せず-0.1mm)              |

#### 4-8-11 手直し

1. 受注者は、監督職員の**確認**の結果が不合格となった溶接部は、全周撮影し、不良箇所については入念に除去し、開先、その他の点検を行なったうえ、再溶接し、再び監督職員の**確認**を受けなければならない。
2. 受注者は、監督職員の**確認**の結果が不合格となった塗覆装箇所は、ナイフ又はへら等で塗膜を入念に切り取り、鋼面の処理からやり直し、再び監督職員の**確認**を受けなければならない。ただし、欠陥が表面のみの場合は、監督職員の**承諾**により手直しを行うことができる。  
なお、水素ガスの発生に起因する欠陥は、軽微なものを除き、鋼面より再塗装するものとする。

### 第9節 その他管の接合

#### 4-9-1 一般事項

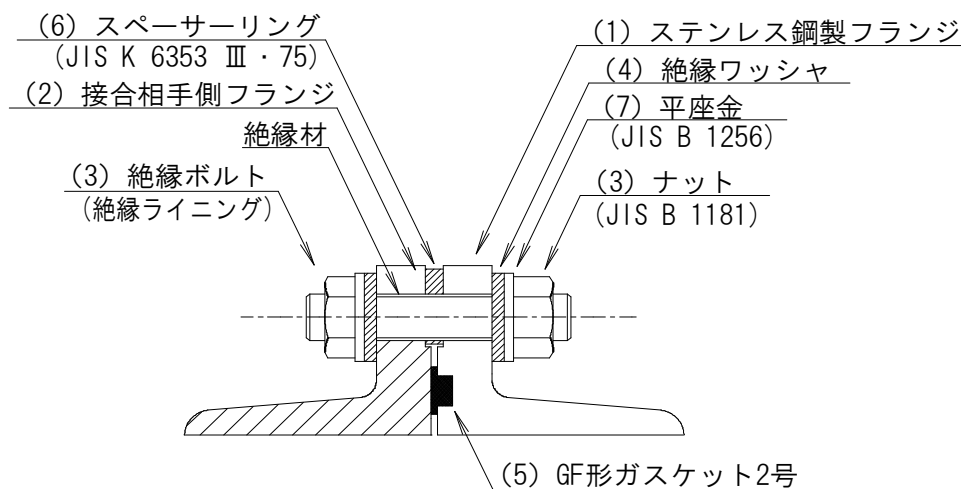
1. 本節は、絶縁フランジ継手の接合、ポリエチレン管の接合その他これらに類する工種について定めるものとする。
2. 絶縁フランジ継手の接合に従事する者は、フランジ継手そのものについては、(公社)日本水道協会の配水管技能登録者(一般登録)あるいはそれと同等以上の技能を有する技能者であり、絶縁の施工については、使用する材料の性質、継手の構造と特性及び接合要領等を熟知するとともに豊富な経験を有した技能者で上下水道事業管理者が認める者でなければならない。
3. 水道配水用ポリエチレン管の融着作業に従事する者は、POLITEC等の講習会を修了し、使用するポリエチレン管の材質、継手の構造と特性及び融着要領等を熟知するとともに、豊富な経験を有した技能者で上下水道事業管理者が認める者でなければならない。・・・上下水道工事共通仕様書(水道編)第2編水道編第1章総則第1節総則1-1-12 配管をつかさどる技能者・技術者第3項参照
4. その他については、4-7-1一般事項の規定で該当するものに従うものとする。

#### 4-9-2 絶縁フランジ 継手

1. 絶縁フランジ接手は、JIS G 3443-2又はJWWA G 118に規格される形状・性能の他、異種金属間の電氣的接触に対して絶縁抵抗を有しなければならない。

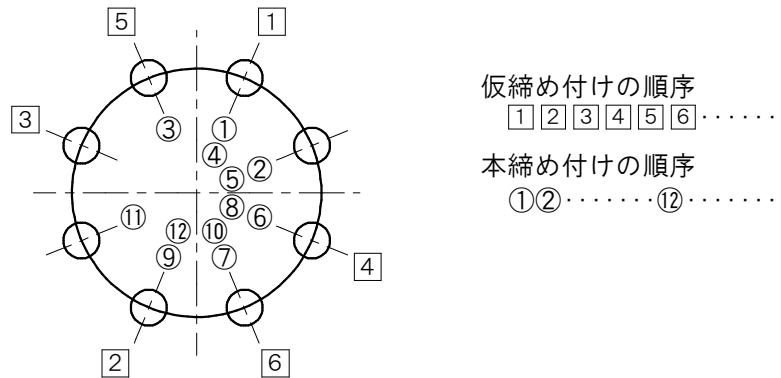
2. 絶縁フランジ接手は、以下の部品から構成する。(図9-1参照)  
各部品の標準的な形状、寸法及び品質はWSP068付属資料編の参考表4参照

図9-1 絶縁フランジ継手の構成



- (1) ステンレス鋼製フランジ (ネックフランジ)  
 (2) 接合相手側フランジ (鋼製又はダクタイル鋳鉄製フランジ) 接合相手側フランジは、各材料のフランジ規格による。  
 (3) ステンレス鋼製絶縁ボルト (絶縁ライニング)・ナット  
 (4) 絶縁ワッシャー  
 (5) フランジ RF-GF 形 : GF 形ガスケット 2号  
 (6) スペーサーリング  
 (7) 平座金
3. ステンレス鋼製フランジ (ネックフランジ) のステンレス鋼製との溶接は、本章第8節のとおりとする。
4. 接合前の準備作業は次のとおりとする。
- (1) 絶縁ボルト・ナット、絶縁ワッシャー、GF 形ガスケット、スペーサーリング及び平座金は、使用に適合し、数量が合致していることを確認する。また、各部品に損傷等がないことを確認する。SS ボルト・ナット等不適合な部品は、絶対に使用しないこと。
  - (2) 接合相手側管内面が塗装されている場合は、接合前に塗装の損傷がないことを確認しておく (特にフランジ面及びフランジ面から 0.3m以内)。
  - (3) フランジ接合面に付着している泥、ごみ等はウェスにより除去する。
  - (4) ボルト・ナットは焼付け防止処理 (フッ素樹脂コーティングやシュウ酸塩被覆処理等) が施されたものを使用する。処理されていないものを使用する場合は二酸化モリブデン系潤滑剤等を塗布する。
5. 接合作業は次のとおりに行う。
- (1) 絶縁ボルト・ナット、絶縁ワッシャー、GF 形ガスケット、スペーサーリング及び平座金は、所定の位置にセットする。
  - (2) GF 形ガスケットが円周上ほぼ均一な位置にセットされているかを確認する。

図9-2 ボルトの締め付け手順

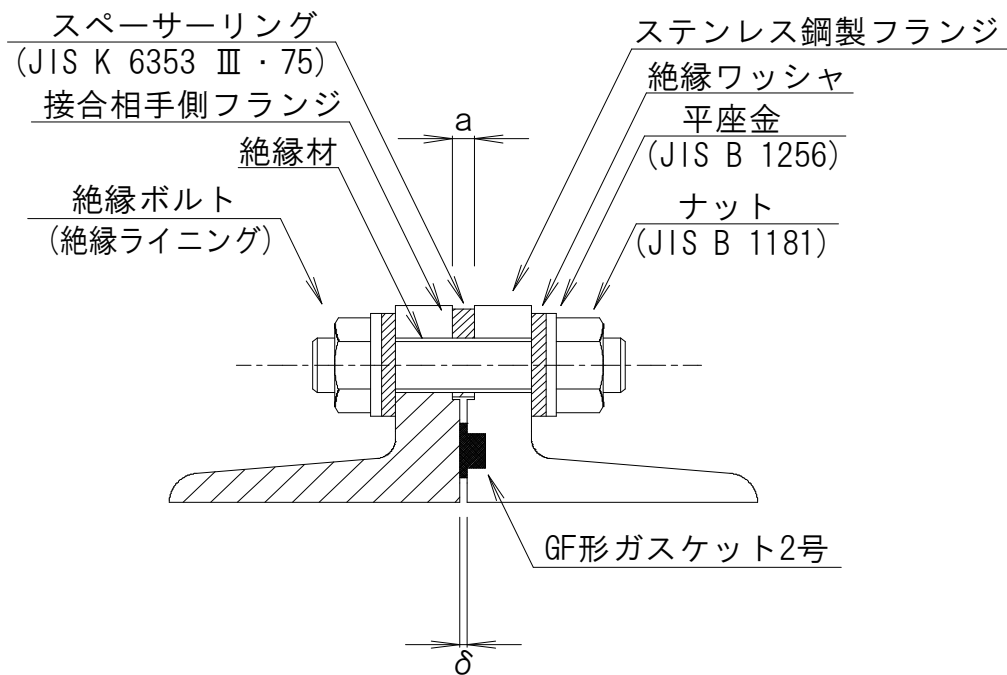


- (3) GF形ガスケットの位置及びボルト穴に注意しながら、WSP028に順じ、図9-2の順序で仮締め付けを行う。
- (4) 一通り仮締め付けが終わったら、同様に図9-2の順序で本締め付けを行う。
- (5) ボルトの締め付け管理は次による。

表9-3 RF-GF形フランジの面間寸法(参考)

| 呼び径 (A) | 面間寸法 ( $\delta$ ) | 隙間管理値 (a) |
|---------|-------------------|-----------|
| 80~250  | 3                 | 7         |
| 300~700 | 3                 | 9         |

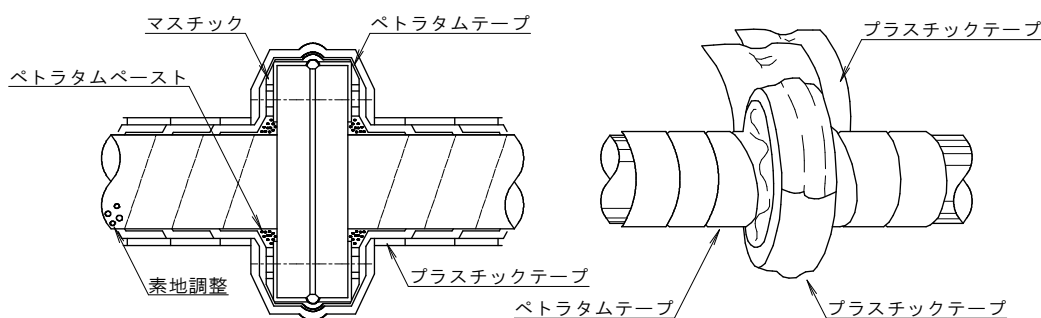
図9-3 RF-GF形絶縁フランジの隙間管理



スペーサーリングを用い、図9-3に示すような隙間管理を行うが、通常 $\sigma$ の管理は困難なので、 $\alpha$ により管理を行う。管理の参考値を表9-3に示す。

6. 絶縁フランジ接手接合後の検査は次のとおりとする。絶縁フランジ接手接合後の検査は WSP050 の 5.5 (ボルトも絶縁検査) に準じて、下記の要領で検査を行う。
  - (1) 絶縁抵抗計又は回路計で各絶縁ボルトとフランジ面間の抵抗を測定する。
  - (2) 個々の絶縁抵抗が  $10^4 \Omega$  以上ある場合を合格とする。
7. 絶縁検査に合格した絶縁フランジ外面は結露等によって導通しないよう保護するため、図9-4に示すように外面をマスチックテープ等で被覆しておかなければならない。

図9-4 絶縁フランジ継手の標準的な被覆処置



#### 4-9-3 水道配水用ポリエチレン管の接合

受注者は、別に定めのある場合を除き、水道配水用ポリエチレン管の接合については、次の事項によらなければならない。

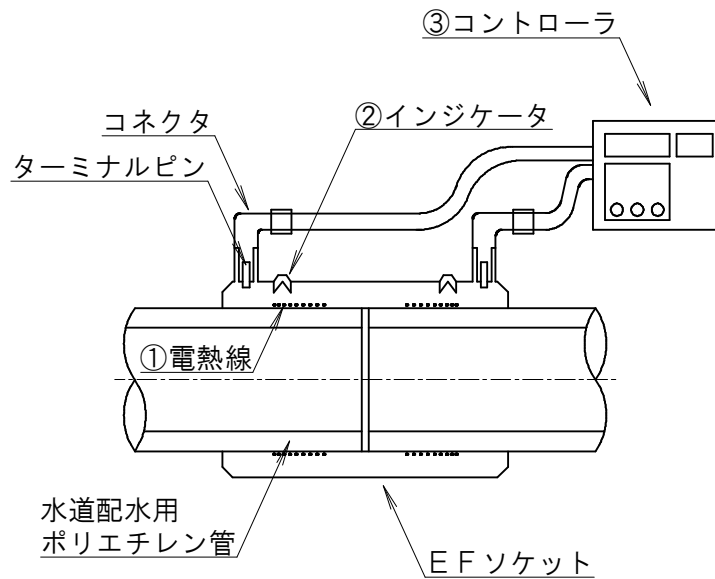
- (1) 管に傷がないかを点検し有害な傷がある場合は、その箇所を切断除去しなければならない。
- (2) 管端から測って規定の差込長さの位置に標線を記し、削り残しや切削むらの確認を容易にするため、切削する面にマーキングしなければならない。
- (3) スクレーパを用いて管端から標線までの管表面を切削（スクレープ）する。スピゴット継手類についても管と同様に取扱わなければならない。
- (4) 切削面とEFソケット内面の受口全体をエタノール又はアセトン等を浸み込ませたペーパータオル等で清掃しなければならない。清掃は、きれいな素手で行う。軍手等手袋の使用は厳禁である。
- (5) 切削・清掃した管にEFソケットを挿入し、端面に沿って円周方向に標線を記入することとする。
- (6) EFソケットに双方の管を標線位置まで挿入し、固定クランプを用いて管とEFソケットを固定しなければならない。
- (7) EFソケットに一定の電力を供給するには、コントローラを使用する。コントローラへの供給電源（発電機等）は、必要な電圧と電源容量が確保されていることを確認し、電源を接続、コントローラの電源スイッチを入れることとする。共用タイプ以外のコントローラはEF継手とコントローラが適合していることを確認しなければならない。
- (8) EFソケットの端子にコントローラの出カケーブルのコネクタを接続し、コントローラに付属のバーコードリーダーで融着データを読み込まなければならない。
- (9) コントローラのスタートスイッチを入れ通電を開始する。通電は自動的に終了することとする。
- (10) EFソケットのインジケータが左右とも隆起していることを確認しなければならない。コントローラの表示が正常終了を示していることを確認しなければならない。
- (11) 融着完了後、表9-4に示す規定の時間、静置・冷却することとする。冷却中は固定クランプで固定したままにし、接合部に外力を加えてはならない。

表9-4 冷却時間

|         |    |    |     |     |
|---------|----|----|-----|-----|
| 呼び径(mm) | 50 | 75 | 100 | 150 |
| 冷却時間(分) | 5  | 10 |     |     |

- (12) 冷却終了後、固定クランプを取り外して接合作業を終了する。  
 (13) 融着作業中のEF接合部では、水が付着することは厳禁である。水場では十分なポンプアップ、雨天時にはテント等による雨よけ等の対策が必要である。

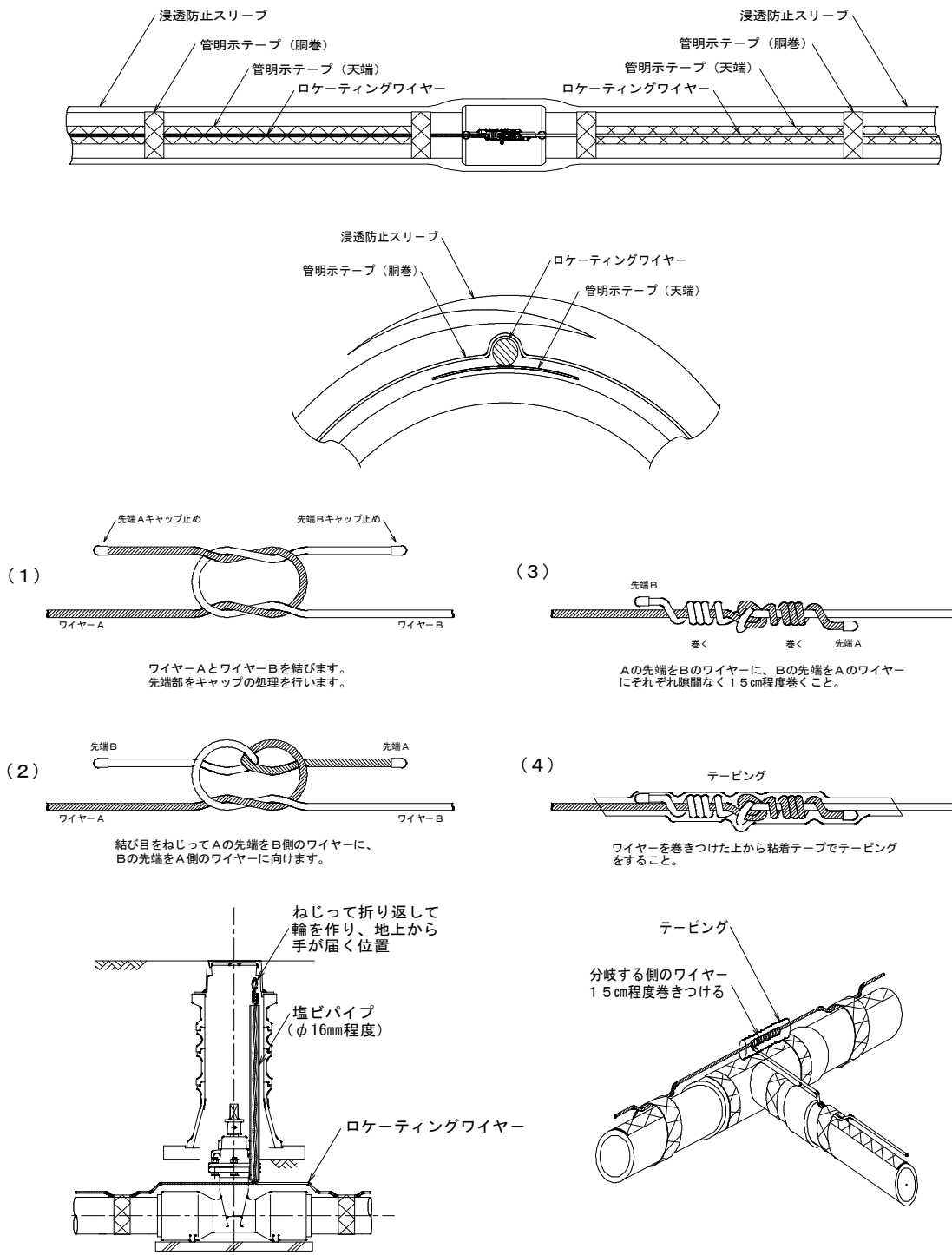
図9-5 EF接合



- ①通電により発熱し、樹脂を溶融させる電熱線  
 ②通電されたことを示すインジケータ  
 ③通電時間などを制御するコントローラ

- (14) メカニカル継手及び金属継手で接合する場合は、各メーカーの施工手順に従わなければならない。  
 (15) 通水試験等については、4-6-14 水圧試験の規定によるものとする。  
 (16) ポリエチレン管は非導電管であることから、埋設後に管路探査を可能にするために、ロケーティングワイヤーの施工をすること。使用材料は芯線が断線した場合にも管路探査できるよう導電性カーボンゴム等により被覆された専用のワイヤーを使用すること。また、施工は図9-6のように行う。  
 (17) ロケーティングワイヤーは、仕切弁、消火栓等のボックスがある場合はワイヤーを切断せず、ねじって図のように折り返して輪を作り、地上から手が届く位置までたちあげること。(探知機による直接法に対応するため)  
 (18) ロケーティングワイヤーの、丁字管(チーズ)分岐箇所におけるワイヤー施工では、主管側のワイヤーに隙間なく15cm程度巻きつけて、分岐側にワイヤーを伸ばし管明示テープ(胴巻)で固定する。

図9-6 ロケーティングワイヤーの施工例



## 第10節 弁等附属設備設置工事

### 4-10-1 一般事項

1. 本節は、弁設置工、消火栓設置工、空気弁設置工、ドレーン弁設置工その他これらに類する工種について定めるものとする。



## 第2編 水道編

2. 受注者は、仕切弁、空気弁、消火栓等の付属設備の設置については、**設計図書**に基づき正確に行なわなければならない。
3. 受注者は、設置に当たって維持管理、操作等に支障のないようにしなければならない。なお、具体的な設置場所については、周囲の道路、家屋及び埋設物等を考慮するとともに、監督職員と**協議**して定めるものとする。
4. 付属設備相互間は、原則として1 m以上離れるように設置位置を選定することとする。
5. 受注者は、弁類の据付けに当たっては、正確に芯出しを行い堅固に据付けなければならない。
6. 受注者は、鉄蓋類は構造物に堅固に取り付け、かつ路面に対し不陸のないようにしなければならない。
7. 受注者は、弁きょうの据付けについて、沈下、傾斜及び開閉軸の偏心を生じないように入念に行なわなければならない。
8. 受注者は、弁室等を所定の山砂及び基礎碎石等を十分に転圧のうえ、設置しなければならない。

### 4-10-2 弁設置工

1. 受注者は、弁の設置前に弁体の損傷のないことを確認するとともに、弁の開閉方向を点検し、開度「閉」の状態を設置することとする。
2. 受注者は、弁の据付けについて鉛直又は水平に据付けなければならない。  
また、据付けに際しては、重量に見合ったクレーン又はチェーンブロック等を用いて、開閉軸の位置を考慮して方向を定め安全確実にを行うこととする。
3. 耐震継手以外の固定用脚付弁（バタフライ弁）の据付けに当たっては、支承コンクリートを先行して水平に打設、また、弁体中央下部を箱抜きし、コンクリートが所要の強度に達してから弁体を据付けなければならない。弁体据付け後は、アンカーボルトにて固定しなければならない。
4. 耐震継手のバタフライ弁は、コンクリート製丸型台座の上に水平に据付けるものとし、アンカーボルトによる固定は行なわない。
5. 受注者は、開度計の取り付けられた弁の開度計を汚損しないよう特に留意し、布等で覆っておかななければならない。また、弁は設置完了後（弁室築造完了後）清掃し、開度計等の部分はオイル拭きをしておくこととする。
6. 受注者は、弁の設置に当たっては、鉄蓋（地表基準面）と弁棒キャップ天端高との間隔を 15～70 cmの範囲とするように、継足しキーにより調整しなければならない。  
また、継足しキーを使用する場合は、弁棒との接合部に砂等が噛まないよう丁寧に設置し、振れ止め対策を施すこととする。
7. 受注者は、設計図書等で指定した主要な弁類について、弁室内の見やすい箇所に製作メーカー、設置年度、口径、開閉方向、回転数、操作トルク等を表示した銘板を取り付けなければならない。
8. 受注者は、仕切弁、止水弁等の設置位置について監督職員が特に**指示**した場合を除き、図 10-1 すみ切りがある場合、図 10-2 すみ切りがない場合を基本として設置しなければならない。

図 10-1 すみ切りがある場合

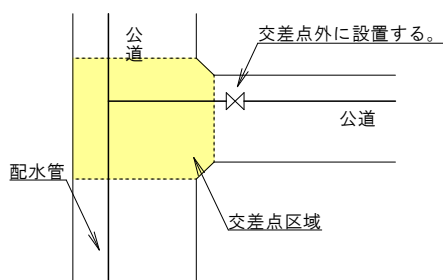
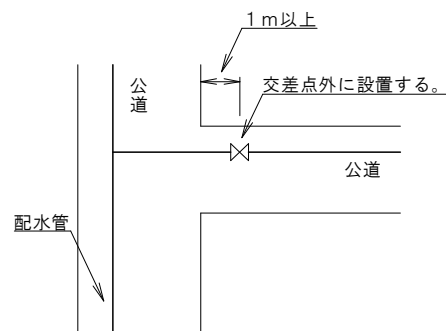


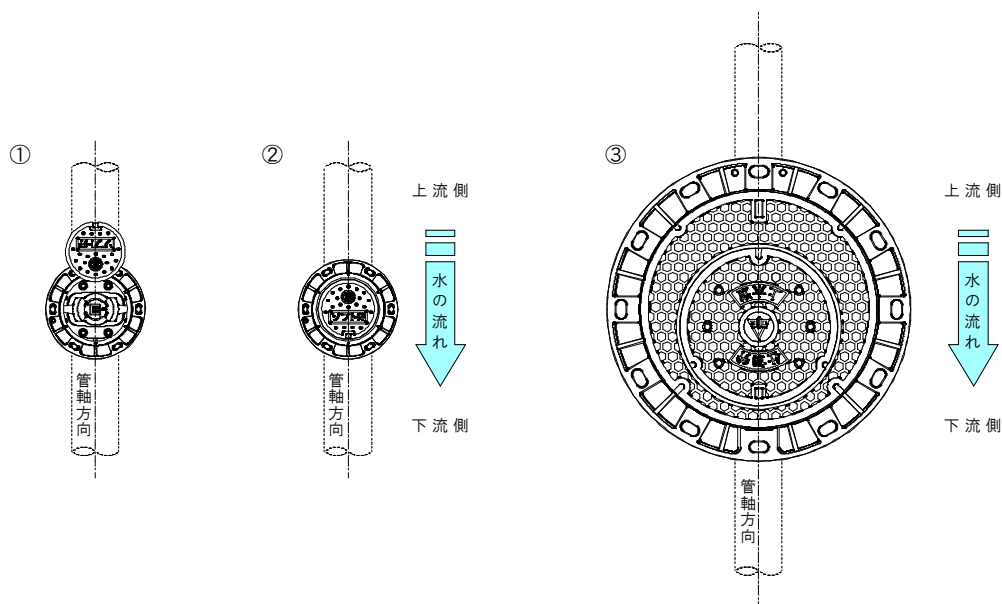
図 10-2 すみ切りがない場合



9. 受注者は、鉄蓋の開閉方向を図 10-3①のとおり管の軸方向にあわせることを基本とし、現場の水の流れに合わせ、②のとおり設置することとする。

また、親子蓋を設置する場合は、③のとおり親蓋のヒンジ部が上流側になるように設置することとする。

図 10-3 弁類鉄蓋設置方向

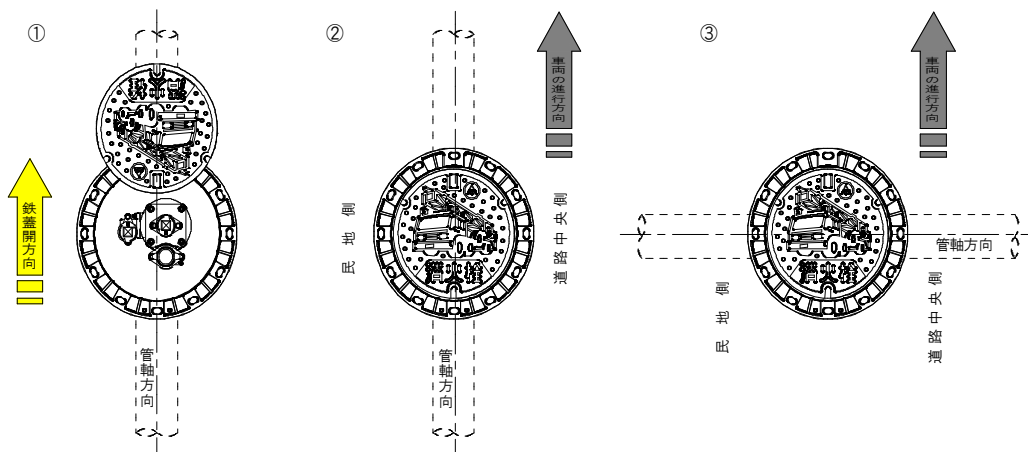


#### 4-10-3 消火栓設置工

1. 受注者は、フランジ付きT字管の布設に当たって、管芯を水平に保ち支管のフランジ面が水平になるよう設置しなければならない。
2. 受注者は、消火栓及び補修弁の設置に先立ち、弁の開閉方向を確認するとともに、弁体の異常の有無を点検しなければならない。
3. 受注者は、消火栓の取り付けに当たっては、鉄蓋（地表基準面）と弁棒キャップ天端高との間隔を15～30cmとなるようにフランジ短管により調整しなければならない。
4. 受注者は、設置完了時に補修弁を「開」とし、消火栓は「閉」としておかなければならない。
5. 受注者は、鉄蓋の開方向を向いて民地側に補修弁がくるように設置することとする。
6. 受注者は、鉄蓋の開閉方向を図 10-4 の①とおりの管の軸方向にあわせることを基本とする。また、管の軸方向と車両進行方向が平行となる場合は、②のとおりに設置することとする。なお、道路を横

断する管路については、③のとおり開閉方向を車両進行方向にあわせて設置することとし、この場合においても、鉄蓋の開方向を向いて民地側に補修弁のスピンドルがくるように設置することとする。

図 10-4 消火栓鉄蓋設置方向



#### 4-10-4 空気弁設置工

1. 受注者は、空気弁及び補修弁について、4-10-3 消火栓設置工の規定により設置するものとする。なお、双口空気弁については、両側の蓋を取って空気抜き孔の大小を確認するとともに、各種空気弁は、設置前に分解し、フロート弁の保護材等を除去、内部を清掃のうえ、慎重に元の形状にセットすることとする。
2. 受注者は、設置完了時に補修弁は「閉」とし、通水後「開」とする。
3. 配置勾配は水平を原則とする。ただし、傾斜角度に対応した機能を有するものは、製品の許容範囲内で設置するものとする。
4. 空気弁の鉄蓋設置方向については、4-10-3 消火栓設置工の規定によるものとする。

#### 4-10-5 ドレーン弁設置工

1. 受注者は、ドレーン弁の設置にあたっては、4-10-2 弁設置工の規定によるものとする。
2. 排水設備の設置場所は、原則として管路の凹部付近で適当な河川、又は排水路等のあるところとする。
3. 放流水面が管底より高い場合は、排水T字管（どろ吐き管）と吐き口との途中に必要な応じて排水ますを設ける。なお、吐き口は必ず放流水面より高くすることとする。
4. 受注者は、吐き口付近の護岸が放流水によって洗掘又は破壊されないよう堅固に築造しなければならない。
5. 片テーパ型のドレーン弁の設置については、1次側及び2次側の据付方向に注意し、設置すること。

#### 4-10-6 弁栓室設置工

1. 仕切弁及び消火栓ボックスの高低調整を行う場合はプラスチック製調整枠及び無収縮モルタル使用するものとし、ブロック及び木片等による高低調整は行ってはならない。
2. 仕切弁ボックスは蝶番を配管及び連絡工事の大口径側に据付けるものとし、同口径の場合は監督職員の指示によるものとする。

## 第2編 水道編

3. 角形消火栓ボックスは原則として道路中央部よりボックス上に記載されている「消火栓」の文字が正しく読めるように据付けなければならない。  
ただし、丸型消火栓ボックスについては、開閉方向を車両進行方向にあわせて設置することとする。
4. 仕切弁ボックスは原則として、弁棒がボックス内のセンターに納まるように据付けなければならない。
5. 消火栓ボックスは消火栓副弁がボックス内で操作できるように据付けなければならない。
6. 仕切弁、消火栓ボックスは、仕切弁室、消火栓室設置標準図を基本とする。
7. ボックスの接合面は清掃した後、接合材のコーキング（ウレタン系・エポキシ系）を盛り付けし、外部から土砂流入を防がなければならない。また、はみ出た接合材はウエスや金べらで除去し、目地仕上げを行うこと。

### 第11節 さや管推進工事

#### 4-11-1 一般事項

1. 本節は、さや管、さや管推進、さや管内配管、押込み完了後の措置その他これらに類する工種について定めるものとする。
2. 受注者は、工事着手に際して**提出**する**施工計画書**及び工程表について、関連工事の進行に支障のないよう留意して作成しなければならない。
3. 受注者は、推進中、常に中心線測量、水準測量等を行なわなければならない。

#### 4-11-2 さや管

1. さや管は、原則として日本下水道協会規格 JSWAS A-2（下水道推進工法用鉄筋コンクリート管）の標準管を使用することとする。
2. 受注者は、外観及び品質規格証明書等を照合して確認した資料を事前に監督職員に**提出**し、監督職員の**確認**を受けなければならない。

#### 4-11-3 推進工

1. 受注者は、工事に先立ち、土質調査資料を十分検討し、推進方法及び補助工法等を**設計図書**に基づいて選定しなければならない。
2. 受注者は、さや管の押込みに当たっては、中心線及び高低を確認しなければならない。また、推進台は中心線の振れを生じないよう堅固に据付けることとする。
3. 受注者は、支圧壁については、山留背面の地盤の変動による異常な荷重及び管押込みによる推力に十分に耐える強度を有し、変形や破壊がおきないよう堅固に築造しなければならない。
4. 受注者は、支圧壁を山留と十分密着させるとともに、支圧面は、推進計画線に直角かつ平坦に仕上げなければならない。
5. 受注者は、発進口の鏡切りに際しては、観測孔等により地山の安定を確認した後に行い、地山の崩壊、路面の陥没など事故の発生を防止しなければならない。
6. 受注者は、発進初期において、推進地盤の乱れ等によって発進直後に刃口が沈下しないよう慎重に行なわなければならない。
7. 受注者は、ジャッキ推進については、推進地盤の土質に応じ、切羽、推進管、支圧壁等の安定を図りながら慎重に行なわなければならない。
8. 受注者は、推進に当たって、管の強度を考慮し、管の許容抵抗力以下で推進しなければならない。

## 第2編 水道編

9. 受注者は、推進中の推力管理の方法として、常時油圧ポンプの圧力計を監視し、推力の異常の有無を**確認**することとする。なお、推進中は管一本ごとの推力を測定し、記録しておかなければならない。
10. 受注者は、推進中に推力が急激に上昇した場合は、推進を中止し、その原因を調査し、安全を**確認**した後に推進を行なわなければならない。
11. 受注者は、管内掘削について掘進地盤の状況、湧水状態、噴出ガスの有無等の調査を行い、作業の安全を期することとする。また、掘削に当たっては、管内に入った土砂のみを掘削し、先掘り等により周囲の土砂を緩めてはならない。
12. 受注者は、掘進中に監督職員が**指示**した場合は、地質の変化があるごとに試料を採取し、地層図を作成し、**提出**しなければならない。
13. 受注者は、推進中は管一本ごとに中心線、高低及びローリングの測量を行い、推進精度を確保しなければならない。
14. 受注者は、管の蛇行修正は、蛇行が小さいうちに行い、管に過度な偏圧力がかからないようにするため、急激な方向修正は避けなければならない。  
また、蛇行修正中は、計測頻度を多くし、修正の効果を**確認**することとする。
15. 受注者は、さや管の接合部に地下水及び細砂等の流入しないようなシーリング材を充填しなければならない。また、押込口には、水替え設備を設け、排水を完全に行うこととする。
16. 受注者は、推進中は常時付近の状況に注意し、周囲の構造物に影響を与えないよう、必要な措置を講じることとする。
17. 受注者は、推進中、障害物、湧水、土砂崩れ等が生じたときは、直ちに臨機の処置をとるとともに監督職員に**報告**しなければならない。
18. 受注者は、さや管の周囲に隙間を生じた場合は、直ちに裏込注入を完全に行なわなければならない。
19. 受注者は、管内面から適当な間隔で裏込注入を行うこととする。裏込材の配合は、地質条件で決定するものとする。  
なお、裏込注入計画は、あらかじめ監督職員に**報告**しなければならない。裏込注入工は、推進完了後直ちに行なわなければならない。
20. 受注者は、開放型刃口の場合で、やむを得ず管内掘削を中断するときは、矢板、ジャッキ等で切羽の全面的に土留し地山崩壊の処置を行なわなければならない。

### 4-11-4 さや管内配管

1. 受注者は、配管に先立ち、さや管内を完全に清掃しなければならない。
2. 受注者は、据付け前に十分に管の検査を行い、管体が損傷していないことを確認しなければならない。
3. 受注者は、特に定めのない場合については、台車又はソリ等を用いて配管を行うこととする。
4. 受注者は、管を上下左右の支承等で固定することとする。
5. 受注者は、配管については原則として、曲げ配管を行なわないこととする。なお、さや管の施工状況により、やむを得ず管の曲げ接合をする場合は、監督職員と**協議**しなければならない。
6. ダクタイトル鑄鉄管の接合については、本章 第7節ダクタイトル鑄鉄管の接合、鋼管の溶接塗覆装工事は、本章 第8節 鋼管溶接塗覆装現場工事の規定によるものとする。

### 4-11-5 押込み完了後の措置

1. 受注者は、さや管内配管完了後、水圧試験を行った後にモルタルを充填することとする。なお、水圧試験は十分な管端処置を行うこと。
2. 受注者は、さや管と配管との空隙を発砲モルタル等を用いて完全に充填しなければならない。

3. モルタル充填にあたっては、モルタル配合及び充填計画を、監督職員へ提出しなければならない。

## 第12節 ダクタイトル鋳鉄管及び鋼管推進工事

### 4-12-1 一般事項

1. 本節は、推進工法用ダクタイトル鋳鉄管の製作、推進用鋼管の製作、管体検査、推進工その他これらに類する工種について定めるものとする。
2. 受注者は、推進工法用ダクタイトル鋳鉄管が請負材料の時、及び推進用鋼管の製作に先立ち、応力計算書及び承諾函を提出し、監督職員の承諾を得なければならない。
3. 受注者は、一般事項のその他については、4-11-1一般事項の規定によるものとする。

### 4-12-2 推進工法用ダクタイトル鋳鉄管の製作

1. ダクタイトル鋳鉄管の製作は、JWWA G 113(水道用ダクタイトル鋳鉄管)及びJDPA G 1029(推進工法用ダクタイトル鋳鉄管)に準拠し、承諾函どおり行うものとする。
2. 前項1管外面は、外装に先立って、錆、その他の有害な付着物を除去しなければならない。なお、外装を施さない部分は、JWWA G 113に基づき塗装することとする。
3. コンクリートの配合は、重量配合とし、その配合比は表12-1によるものとする。なお、セメント、水、骨材の使用にあたっては、第2章第9節セメント及び混和材料に準ずる。

表12-1 コンクリートの配合比

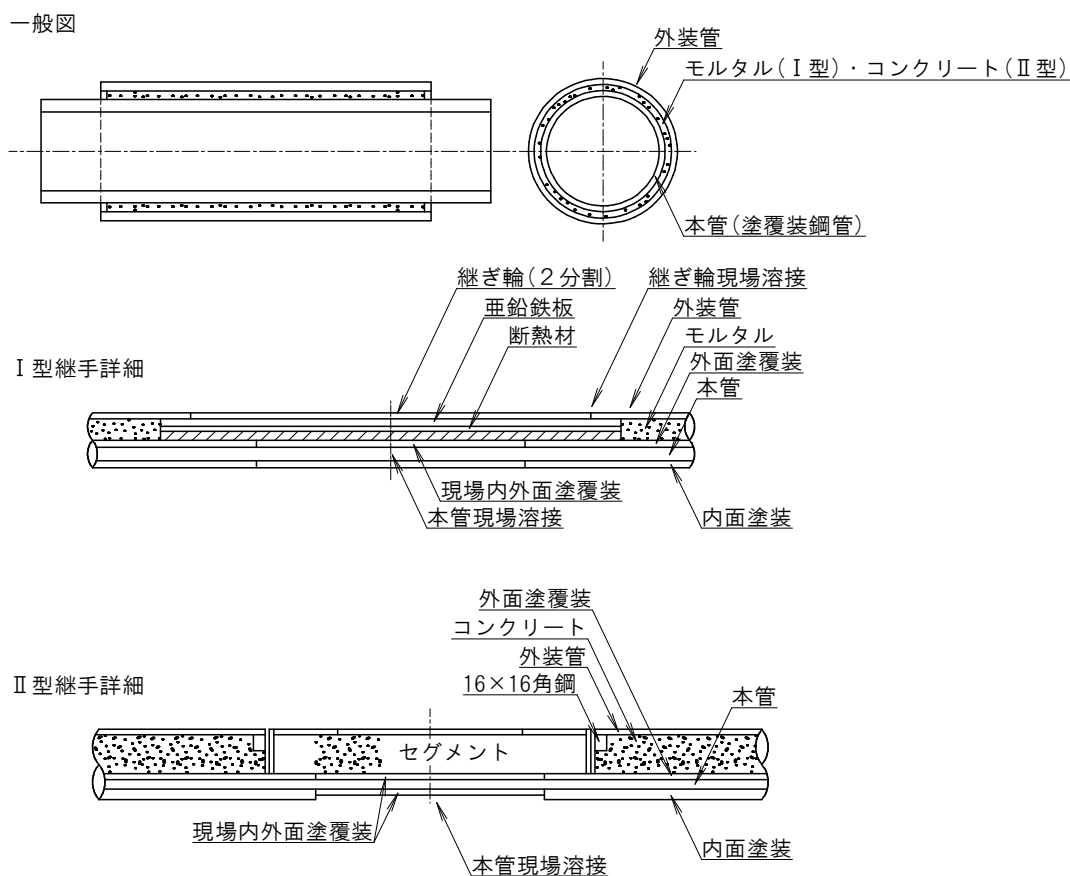
| セメント | 水       | 細骨材   | 粗骨材   |
|------|---------|-------|-------|
| 1    | 0.5~0.7 | 2~3.5 | 0.3~2 |

4. コンクリートの養生は、コンクリートの圧縮強度が10N/mm<sup>2</sup>以上になるように、蒸気養生又は自然養生することとする。また、自然養生をする場合は、直射日光等を避けるため、適当な保護材料及び保護方法により養生することとする。
5. コンクリートの外装を施した管は、養生期間が終わるまで衝撃等を与えないようにしなければならない。
6. コンクリートの外装表面には、アクリル系樹脂塗装を一様に塗装しなければならない。ただし、コンクリート表面に不織布を巻いて塗装を含浸させてもよいものとする。
7. 金網は、JIS G 3551(溶接金網及び鉄筋格子)又は同等品以上とし、その寸法については、監督職員の承諾を受けなければならない。
8. 管の付属品(押輪、割輪、ボルト、ゴム輪等)は、JWWA G 113・114の付属書に準拠することとする。
9. フランジ・リブ及び埋込みボルト・ナットの材質は、JIS G 3101(一般構造用圧延鋼材)のSS400又は同等品以上とし、寸法許容差は、JDPA G 1029に準拠するものとする。

### 4-12-3 推進鋼管の製作

1. 鋼管の製作は、原則としてWSP 018(水道用推進鋼管設計基準)に準拠し、承諾函どおり行うこととする。
2. 推進鋼管は、本管と外装管との二重構造(I型及びII型)とする。
3. 二重管の構造は、塗覆装した本管と外装管との間隙にI型はモルタル、II型はコンクリートを充填したものとする。

図 12-1 水道用推進鋼管



4. モルタル又はコンクリートの充填にあたっては、外装管に本管を挿入して均等な間隔を保つように組立てた後、モルタル又はコンクリートを完全に充填して一体化する。また、推進管は直射日光を避けるため、適当な保護材料及び保護方法により養生することとする。
5. モルタル又はコンクリートの配合は、重量配合とし、配合比は表 12-2 による。

表 12-2 モルタル又はコンクリート配合比

| 種別 \ 項目 | セメント | 水       | 細骨材 | 粗骨材 |
|---------|------|---------|-----|-----|
| モルタル    | 1    | 0.5~0.7 | 1~3 | -   |
| コンクリート  | 1    | 0.5~0.7 | 1~3 | 3~5 |

なお、セメント、水、骨材の使用にあたっては第2章第9節セメント及び混和材料の規定によるものとする。

6. 外装管は、JIS G 3101 (一般構造用圧延鋼材) の2種 SS400 の鋼材をアーク溶接して製造すること。
7. 本管内面塗装は、原則として水道用液状エポキシ樹脂塗装とするが、発注者が必要と認めた場合は、水道用無溶剤形エポキシ樹脂塗装とすることができる。
8. 本管外面被覆は、水道用ポリウレタン被覆とするものとする。
9. 管に付属する現場継手部材は、表 12-3 による。

表 12-3 現場継手部材

| 形式   | 継手部材                         |  |                  |
|------|------------------------------|--|------------------|
|      | 断熱材                          | 亜鉛鉄板                                       | 継ぎ輪(2分割)         |
| I 型  | JIS R 3311(セラミックファイバーブランケット) | JIS R 3302(溶解亜鉛めっき鋼板及び鋼帯)亜鉛めっき鋼板の一般用(SPGC) | JIS G 3101のSS400 |
|      | 3号相当<br>厚さ6mm                | 厚さ0.4mm<br>Z18                             |                  |
| II 型 | セグメント(2~12分割)                |  |                  |
|      | 鋼材は、JIS G 3101の400又は、同等品以上   | コンクリートは、4.8.3の5による。                        |                  |

#### 4-12-4 管体検査

工事に使用する管体は、日本水道協会などの第三者機関等が JIS、JWWA、JDPA、WSP 規格に準拠して実施した管体検査の検査合格証印、又は受検証明書等により、監督職員が**確認**したものとする。

なお、監督職員が特に必要と認めた場合は、別途必要な措置を講ずることとする。

#### 4-12-5 鋼管推進工

鋼管推進工は、4-11-3 推進工の規定によるものとする。また、鋼管推進工事の場合は、次によるものとする。

- (1) グラウトホールはプラグで栓をし、締付け後全周溶接を行うこととする。
- (2) 外装部のグラウトホールの穴は、充填材で完全に充填することとする。

#### 4-12-6 接合部の施工

1. 受注者は、ダクタイル鋳鉄管の接合部の施工については、次の規定によらなければならない。

- (1) 推進工法用ダクタイル鋳鉄管の接合は、本章 第7節 ダクタイル鋳鉄管の接合の規定によるものとする。
- (2) 推進中は既に接合を完了した他の継手の胴付間隔を定期的に測定することとする。

2. 受注者は、鋼管の施工については、次の規定によらなければならない。

- (1) 鋼管の溶接塗覆装工事は、本編第4章第8節鋼管の接合(溶接・塗(覆)装)の規定によるものとする。
- (2) 推進完了後、到達口内の推進鋼管端部(プレーンエンド側)は、グラインダー等を用いて所定の開先形状に仕上げるものとする。
- (3) 溶接継手部の内面塗装は、推進作業中の塗膜の損傷を避けるため、推進作業が完了した後に一括して行うものとする。
- (4) I型管外装部の接合は、次によることとする。

ア) 外装は、継ぎ輪溶接時の熱による本管外面の被覆の損傷を防止するため、本管外面被覆部を包み込むようにして、断熱材、亜鉛鉄板で完全に被覆するものとする。

イ) 外装管の継手部は、2分割された継ぎ輪を確実に取り付け、外面から片面溶接を完全に行うこととする。

(5) II型管外装部の接合は、次によることとする。

ア) 本管外面被覆後、外装管の継手部にセグメントをボルトで確実に組立てることとする。



## 第2編 水道編

- イ) セグメントボルト締付部のチャンネル凹部は、厚さ 3.2 mmの鋼板を当てがい、周辺を溶接して蓋をし、セグメント表面を平滑にすることとする。
- ウ) 外装管とセグメントの間隙には、推進中におけるセグメントの移動、ガタツキを防止するため、鋼製の楔を打込んで溶接し、固定することとする。

### 4-12-7 検査

1. 受注者は、鋼管の検査については、次の事項によらなければならない。
  - (1) 溶接、塗覆装の検査は、4-8-10 検査の規定によるものとする。
  - (2) 管内面塗装部は、工場塗装部を含めた全面について検査することとする。
  - (3) 水圧検査は、4-6-14 水圧試験の規定によるものとする。

## 第13節 薬液注土工

### 4-13-1 一般事項

1. 本節は、薬液注土工その他これらに類する工種について定めるものとする。
2. 受注者は、薬液注土工の実施に当たっては、国土交通省「薬液注土工法による建設工事の施工に関する暫定指針」に準拠するものとする。
3. 受注者は、注入剤の選択においては、土質に応じて薬剤や工法を適切に選択する必要があり、設計図書及び現場調査の結果に基づき、監督職員と協議して決定しなければならない。
4. 受注者は、事前調査及び現場注入試験の結果に基づき、注入施工計画を作成し、監督職員に提出しなければならない。
5. 受注者は、薬液注入材料入荷時における数量、品質に関する書類を監督職員に提出し、検収を受けなければならない。

### 4-13-2 注入責任技術者

1. 受注者は、注入責任技術者として注土工事に関し発注者の定める資格（建設業法第 26 条の 2 に規定する技術者と同等の者）を有する熟達した技術者を選定し、経歴書を添えて監督職員に提出しなければならない。
2. 注入責任技術者は、施工現場に常駐して注土工事の施工管理を行うものとする。
3. 注入責任技術者は、施工に先立ち、関係官公署に法令等で定められた届出をして許可を受けなければならない。

### 4-13-3 事前調査

1. 土質調査については、次のように実施するものとする。ただし、別途に同様な調査を実施した場合には、これを利用することができるが、不足又は不十分な部分は、受注者が補って調査するものとする。
  - (1) 原則として、施工面積 1000m<sup>2</sup> につき 1 箇所以上、各箇所間の距離は 100m を超えない範囲でボーリングを行い、各層の試料を採取して、土の透水性、強さ等に関する物理的試験及び力学的試験による調査を行う。
  - (2) 河川の付近、旧河床等局部的に土質の変化が予測される箇所については、前項（1）よりも密にボーリングを行うものとする。
2. 地下埋設物調査については、注土工事現場及びその周辺の地下埋設物の位置、既設構造物及び老朽度について関係諸機関から資料を収集し、必要に応じて、試験掘等により現地の実態を確認しなければならない。

## 第2編 水道編

3. 地下水位等の調査は注入工事現場及びその周辺の井戸等について次の調査を行うものとし、調査範囲は、原則としてローム層相当の地層については周囲 100m以内、砂礫層については周囲 150m以内とする。
  - (1) 井戸等の位置、深さ、構造、使用目的及び使用状況。
  - (2) 河川、湖沼、海域等の公共用水域及び飲用のための貯水池並びに養魚施設（以下「公共用水域等」という。）の位置、深さ、形状、構造、利用目的及び利用状況。
4. 工事現場並びにその周辺の樹木、草木類及び農作物については、その種類、大小、利用目的、位置等を調査するものとする。

### 4-13-4 現場注入試験

1. 受注者は、注入工事に先立ち、使用する薬剤の適性、その配合決定に関する資料及び注入工法に関する資料を得るため現場注入試験を行うものとする。
2. 受注者は、現場注入試験に先立ち、現場試験計画書を監督職員に**提出**しなければならない。現場注入試験は、注入箇所又はこれと同等の場所で行い、次の測定結果を監督職員に**報告**しなければならない。
  - (1) ゲルタイム
  - (2) 注入圧、注入量、注入時間、単位吐出量
  - (3) P - Q管理図
  - (4) 注入有効範囲（ボーリング、掘削による観測）
  - (5) ゲル化の状態（ボーリング、掘削による観測）
3. 受注者は、現場注入試験後、監督職員の**指示**により、必要に応じて次の試験を行い、その結果を監督職員に**報告**しなければならない。
  - (1) 水質試験
  - (2) 土質試験
  - (3) 標準貫入試験
  - (4) 現場透水試験
  - (5) 一軸圧縮試験
  - (6) 間隙率
  - (7) 粘着力

### 4-13-5 注入作業

1. 受注者は、毎日の作業状況を注入日報により監督職員に**報告**するものとする。
2. 注入作業に先立ち、現地にて削孔位置を明示し、監督職員の立会いを求めるものとする。
3. 注入に先立ち、配合液を注入管から採取し、1日に2回以上又は配合の変わるときに薬液を注入機ごとに採取し、ゲル化の状況を確認しなければならない。
4. 注入箇所に近接して草木類及び農作物がある場合には、注入によりこれらの植生に悪影響を与えてはならない。
5. 地下埋設物に近接して注入する場合には、当該埋設物に沿って薬液が流出しないよう、必要な措置を講じなければならない。
6. 地下埋設物に近接（約50cm以内）して削孔する際は、先行して誘導管（GP管及び塩ビ管）を埋設物底面まで設置して、地下埋設物保全に努めなければならない。
7. 注入作業は、原則として連続的に施工するとともに注入圧、注入量、注入時間が適切であるよう常時監視し、注入剤が逸脱しないように努めなければならない。

## 第2編 水道編

また、周辺の地盤、井戸、河川、湖沼、養魚池等の変化を常時観測し、異常が認められたときは、直ちに作業を中止し、その原因を調査して適切な措置を講じなければならない。

8. 各孔の注入終了に当たっては、管理図によって、注入圧、注入量、注入時間を確認するものとする。
9. 注入作業中は、管理図を用い、流量計、流量積算計、圧力計等を使用して適切な施工管理を行い、その記録紙を監督職員に**提出**するものとする。

ただし、小規模な注入については、**施工計画書**に基づき別の方法で測定することができるものとする。

### 4-13-6 地下水等の水質監視

1. 受注者は、薬液注入による地下水及び公共水域等の水質汚染を防止するため、監督職員と打合せのうえ、次の要領で水質汚濁の監視を行うものとする。
2. 注入箇所及びその周辺の地形、地盤、地下水の流向等に応じて、注入箇所からおおむね 10m 以内に数箇所、適当な採水地点を設け、採水は、状況に応じて観測井あるいは既存の井戸を利用して行わなければならない。
3. 公共用水域等については、当該水域の状況に応じ、監視の目的を達成するため、必要な箇所について選定しなければならない。
4. 観測井の設置に当たっては、ケーシング等を使用し、削孔して建込むものとする。削孔に当たっては、清水を使用し、水質変化をもたらすベントナイト等を使用してはならない。
5. 観測井は、次の事項に留意して設置するものとする。
  - (1) 観測井の位置は、監督職員と**協議**して決定する。
  - (2) 観測井は、原則として硬質塩化ビニル管を使用するものとし、地下水位以下の部分は、管の周囲に適切な孔を設けたストレーナーとする。
  - (3) 観測井のキャップは、ねじ加工取り付けとする。
  - (4) 測定終了後は、砂埋めとする。
  - (5) 観測井の上部を切断する場合は、道路管理者と**協議**するものとする。
6. 水質試験は、監督職員の**指示**に基づき、次の基準により採水し、暫定指針に定める試験項目及び試験方法で実施するものとする。
  - (1) 薬液注入工事着手前 1 回試験項目：一般の井戸水試験に準ずる。
  - (2) 薬液注入工事中 毎日 1 回以上試験項目：暫定指針による。
  - (3) 薬液注入終了後
    - ア) 1 回目の試験項目は、前項 (1) と同じく一般の井戸水試験に準ずるものとする。
    - イ) 2 週間を経過するまで毎日 1 回以上。ただし、状況に応じて調査回数を減じても監視の目的が十分に達成される場合には、監督職員と協議して週 1 回以上とすることができる。試験項目は (2) と同じく暫定指針によるものとする。
    - ウ) 2 週間経過後半年を経過するまでの間は、月 2 回。試験項目は前項 (2) と同じく暫定指針による。現場における採水及び pH 測定の方法は、発注者の基準によるものとする。
    - エ) 水質試験の測定値が水質基準に適合していない場合又はそのおそれがある場合には、直ちに工事を中止し、監督職員と**協議**して、必要な措置を講じなければならない。

### 4-13-7 薬液の保管

1. 受注者は、薬液について薬液の流出、盗難等の事態が生じないよう厳正に保管しなければならない。

**4-13-8 排水残土及び残材の処理**

1. 注入機器の洗浄水、薬液注入箇所からの湧水等の排水水を公共用水域へ排水する場合、その水質は、暫定指針に適合するものとする。
2. 上記1の排水に伴い、発生した泥土は「廃棄物の処理及び清掃に関する法律」その他の法令の定めるところに従い、適切に処分しなければならない。
3. 薬液を注入した地盤から発生する掘削残土の処分に当たっては、地下水及び公共用水域等を汚染することのないよう必要な措置を講じなければならない。
4. 残材は、毎日点検し、空容器及び使い残した注入剤は、メーカーに必ず返品するものとする。

## 第5章 構造物築造工事

### 第1節 適用

#### 5-1-1 一般事項

1. 本章は、構造物築造工事において共通的に使用する工種、伸縮継手工・水板設置工、防水工、場内整備工、装置工その他これらに類する工種に適用するものとする。
2. 本章に特に定めのない事項については、上下水道工事共通仕様書（土木共通編）第1章 総則、第2章 材料、第3章 一般施工、上下水道工事共通仕様書（水道編）第4章 管布設工事の規定によるものとする。

### 第2節 伸縮継手工・止水板設置工

#### 5-2-1 伸縮継手工（エキスパンションジョイント部）

1. エキスパンションジョイントに使用する伸縮継手の形状、寸法、材質、性能は**設計図書**によるものとし、仕様に際しては監督職員の**承諾**を得なければならない。
2. 伸縮継手の取扱いは十分注意し、破損したものを使用してはならない。また、冷暗所に貯蔵するものとし、屋外に貯蔵したり、日光にさらしたり、油脂等を付着させたりしてはならない。
3. 伸縮継手部でのコンクリート打設は慎重に行い、コンクリート打設作業による伸縮継手の破損、仮固定の離脱等の無きよう施工すること。
4. 伸縮継手は、継手両側に板幅の半分がコンクリートの中に正確に埋め込まれるように設置し、伸縮継手の周辺には、コンクリートが行き渡るよう施工しなければならない。  
また、継手一方側のコンクリート打設が、工程の都合で遅れる場合は、既に設置された伸縮継手の露出した部分には日光の直射及び外傷を防止するための適切な被覆をして、保護しなければならない。
5. 伸縮継手の接合はすべて圧接継手とし、現場接合は直線部のみ行い、その他の接合部位は、すべて工場接合としなければならない。

#### 5-2-2 止水板（コンクリート内継ぎ目等）

1. コンクリートの打設継ぎ目等に使用する止水板の形状、寸法、材質、性能は**設計図書**によるものとし、仕様に際しては、監督職員の**承諾**を得なければならない。
2. 止水板の貯蔵及び設置にあたっては5-2-1 伸縮継手工（エキスパンションジョイント部）2、3及び4に準じて施工しなければならない。
3. 止水板の接合については、監督職員の**指示**に従い施工することとする。

### 第3節 防水工

#### 5-3-1 アスファルト防水工

1. 受注者は、アスファルトプライマー、アスファルトコンパウンドについて、使用前に監督職員の承諾を受けなければならない。
2. 特殊ルーフィングは、強くて耐久性のある材料を網状又は紙状に作り、これにアスファルト加工したものを使用しなければならない。

### 5-3-2 シート防水工

1. ルーフィングは JIS A 6008（合成高分子ルーフィングシート）に準拠するものとし、種類及び厚さ等について設計図書において特に定めのない場合は、監督職員と**協議**しなければならない。
2. 下地コンクリートは、型枠の目違いによるはみ出し、型枠の不揃いその他に起因する凹凸部を整形しなければならない。
3. 下地コンクリートの不陸が甚だしい場合は、モルタルで整形しなければならない。
4. 下地コンクリート（モルタル）を\*十分乾燥させ、レイトンス、砂、ちり等の除去を完全に行わなければならない。

\*（防水下地の状態は含水率 8%以下、型枠を外してから躯体乾燥迄の日数は約 14 日以上とする。）

5. 下地コンクリート（モルタル面）にプライマーを塗布、浸透させ、ルーフィングの裏面に接着剤を塗布し、接着剤の指触乾燥を待って、シートを貼り付け、ゴムローラー等で圧着するものとする。
6. 角部、立ち上がり部、金物廻り等の下地には、コンクリートクラック等に追随できる材質のシートを増し張りし、漏水の無きよう施工しなければならない。特に伸縮目地部は、その機能を十分発揮するよう丁寧に施工しなければならない。
7. 脱気装置の設置は、監督職員の**指示**により施工しなければならない。

### 5-3-3 モルタル防水工

1. 受注者は、モルタルの配合、塗厚、層数、使用するセメントの種類及び防水剤等について、設計図書において特に定めのない場合は、監督職員と**協議**しなければならない。
2. 下地コンクリートは、型枠の目違いによるはみ出し、型枠の不揃いその他に起因する凹凸部を整形しなければならない。
3. 型枠の締付け鉄線、その他種々の異物があつた場合は、完全にはつり取ってから防水モルタルを入念に充填しなければならない。
4. 下地コンクリート面は、ワイヤブラシ等で引っかきながら清澄水で清掃し、表面に付着しているちり、セメントくず等を完全に除去しなければならない。
5. 下塗りは、以下の各号の規定によらなければならない。
  - （1）下塗りは十分に塗り付け、目につくような空隙を残さない。
  - （2）下塗りは、1 4 日間以上放置して、ラスの継目等の亀裂が十分出来てから、次の塗り付けにかかる。
6. 中塗りは、金串類で荒らし目を付けるものとする。また、その放置期間は、下塗りと同様とする。
7. 上塗りは、中塗りの水引き加減を見計らい、面、角に注意し、こてむら、地むら等のないよう塗り付けなければならない。
8. 伸縮目地部は、あらかじめ目地棒で通りよく仕切って、仕上げ後、目地棒を取り去り、目地仕上げを行なわなければならない。
9. 床面を施工する場合は、コンクリート打ち込み後、なるべく早く取りかかるものとする。
10. 打ち込み後、日数を経たコンクリートに施工する場合は、入念に清掃し、セメントペーストを十分流し、ほうき類で掻き均した後、塗り付けなければならない。
11. 施工中降雨があつた場合は直ちに施工を中止し、適切な方法で表面を保護しなければならない。

### 5-3-4 塗膜防水工

1. 受注者は、塗膜防水の材質、塗厚、層数、仕上げ色について、**設計図書**において特に定めのない場合は、監督職員と**協議**しなければならない。
2. 下地コンクリートの処理は、以下の各号の規定によらなければならない。
  - （1）型枠によるコンクリートの目違いを整形する。

## 第2編 水道編

- (2) コンクリートの粗面（豆板、その他）部分を補修する。
  - (3) フォームタイの穴埋めは、モルタルで入念に行う。
  - (4) コンクリート面の凹凸部を無くすため、サンダー等によりコンクリート面を滑らかに仕上げる。
  - (5) サンダー等によりコンクリート面を滑らかにした後、真空掃除機等により完全に清掃を行う。
  - (6) 清掃の終わった部分よりエポキシモルタル等で小さな凹部の目つぶしを行う。
  - (7) コンクリート面に湿りのある部分は、完全に乾燥させる。
  - (8) 漏水箇所及び亀裂箇所等は、Vカット等して、適当な樹脂材で止水する。
  - (9) コンクリート壁面隅角部は、エポキシモルタル等で丸みを帯びるよう、下地処理を行う。
3. 塗布は、以下の各号の規定によらなければならない。
- (1) 下地処理完了後プライマー塗布を行う。
  - (2) プライマー乾燥後、中塗りを行い、乾燥後上塗りを行う。
  - (3) 施工は丁寧に行い、特に伸縮継手部及びしまい部は、慎重に行う。
  - (4) 塗膜のピンホール、たれ、吹きむら、塗りむら、吹き残し、塗り残し等のないように塗布する。
  - (5) 下塗り～中塗り～上塗りの塗り重ねは段逃げとし、塗り継ぎは直線とする。
  - (6) 火気には十分注意し、喫煙場所は危険のない箇所に指定しておく。
  - (7) 降雨のときには、直ちに作業を中止し、未乾燥面はビニールシートで覆い、雨上がり後、表面が乾燥するまで作業を一時中止する。
  - (8) 暗渠等に施工する場合は、ガスを排除するため、送風機、排風機等を整備して作業の安全をはかる。

### 5-3-5 シーリング防水工

1. 下地は、十分乾燥し、油分、塵埃、モルタル、塗料等の付着物や金属部の錆の除去を完全に行なわなければならない。
2. 目地等の深さがシーリング用材料の寸法より深い場合は、バックアップ材料は押し込み、所要の深さをとらなければならない。
3. 充填は、原則として仕上げ前に行なわなければならない。なお、仕上げ後、充填する場合は目地等の周囲にテープ等をはり付けて、はみ出さないようにする。
4. 降雨、多湿等により結露のおそれがある場合は、作業を中止しなければならない。
5. 充填用コーキングガンを使用する場合のノズルは、目地幅よりわずかに細いものを使用し、隅々まで十分行きわたるように加圧しながら充填しなければならない。
6. 充填に先立ち、プライマーを塗布しなければならない。ただし、バックアップ材料等には、塗布してはならない。
7. 充填は、プライマー塗布後 30～60 分放置し、指触乾燥状態になった後、速やかに行なわなければならない。
8. プライマー塗布後、ごみ、ほこり等が付着した場合又は当日充填が出来ない場合は、再清掃し、プライマーを再塗布しなければならない。
9. 二成分型シーリング材は、製造所の指示する配合により、可使時間に見合った量を、十分練り混ぜて使用しなければならない。
10. 充填後は、へらで十分押さえ、下地と密着させて表面を平滑に仕上げなければならない。

### 5-3-6 エポキシ樹脂防水工（内面防水）

1. 池状構造物の内面防水をエポキシ樹脂で行う場合の材料、施工方法、水質基準等は設計図書によるものとし、明記なき事項は JWWAK143 水道用コンクリート水槽内面エポキシ樹脂塗料塗装方法に準じて施工しなければならない。

## 第2編 水道編

2. 受注者は、塗装のサンプルを監督職員の**指示**により各層ごとに作成し、作業工程の目安、水張り時期、水質の判断等に供するため、JWWAK143の基準に従い検査し、監督職員に**報告**しなければならない。
3. 受注者は、各塗装工程ごとに監督職員の段階確認、それに基づく**指示**を受け、次の工程に移らなければならない。
4. 受注者は、作業環境に留意し、労働安全衛生法等に基づき作業者の健康管理を行わなければならない。

### 第4節 場内整備工

#### 5-4-1 アスファルト舗装

上下水道工事共通仕様書（水道編）第2編水道編第3章一般施工第4節アスファルト舗装工事3-4-1 アスファルト舗装工に準じる。

#### 5-4-2 コンクリート舗装

上下水道工事共通仕様書（水道編）第2編水道編第3章一般施工第5節コンクリート舗装工事3-5-1 コンクリート舗装工に準じる。

#### 5-4-3 植栽工

1. 植栽工について本仕様書に規定なき事項は熊本県土木部制定「植栽工事共通仕様書」に準じて施工すること。
2. 植栽樹木あるいは移植樹木の枯補償については、引渡しの日から1年以内に枯死、枝条枯損、樹形不良となった場合は、受注者は監督職員立会いのうえ、必要な場合は学識経験者を交えてその原因を調査し、その理由が植栽樹木あるいは植栽施工等受注者の責任にあると認められるときは、指定期間以内にもと植栽した樹木材料と同等又は、それ以上のものを受託者の負担において植え替えるものとする。再度枯死した場合も同様とする。  
ただし、荒物（山取）もしくは移植等の場合は、監督職員及び受注者と**協議**のうえ決定するものとする。なお、植栽樹木とは、樹木材料を受注者の責任において購入するものを指し、移植樹木とは、樹木材料を発注者が指定するものを指す。
3. 樹木寸法は、次のとおりとする。ただし、寸法は原則として枝葉が剪除され活着可能な状態で採寸する。

ただし、植栽適期外もしくは栽培品でないものについては、監督職員が**承諾**した場合にはこの限りではない。

##### ① 高木

- 樹高・・・ 地際より樹冠の頂端までとしcmで示す。主幹の明瞭なものは主幹先端の芽までの高さとする。徒長枝は算入しない。ただし、シュロ、ヤシ類・ドラセナ・ユッカ等の単子葉類は莖高に頂芽の半分を加えた長さを樹高とする。
- 幹廻り・・・ 地際から120cmの部位の幹周囲長をcmで示す。その位置の最小直径に円周率を乗じた値で代用してもよい。120cm点で分枝ある場合はその上部を採寸する。（樹高2.5m以上に適用する。）
- 根元周囲・・・ 植付け点の位置の幹周囲長をcmで示す。最小直径に円周率を乗じた値で代用してもよい。（樹高2.5m以上に適用する。）
- 枝張り・・・ 樹幹の水平二方向の平均値をcmで示す。方向が指定された場合は、その方向ごとの樹冠の水平幅とする。徒長枝は含まない。



## 第2編 水道編

枝下高・・・地際から最初の健全な太鼓の着生点で枝の下側での高さをc mで示す。

### ② 中木・低木

樹高・・・地際より樹冠の頂端までとしc mで示す。徒長枝は含まない。主幹の明瞭なものは主幹軸先端の芽までの高さとする。ただし、リュウゼツラン・ハラン等の茎を形成しないものは上向き葉の葉先までの長さとする。

葉張り・・・樹冠の水平二方向の平均値をc mで示す。徒長枝は含まない。

- ③ 株立ち 株立ちが指定された場合は、指定以上の分幹本数を有する株立ち物でなければならない。その場合幹周りは、地上120c m点の各分幹幹周り総和の70%の寸法を採る。4. 樹木の運搬、荷造りは、樹木の損傷や根はちの崩れ等のないよう十分保護しなければならない。
5. 植栽工事に先立ち樹木に適した地盤整備（土壌改良、土壌交換）を行うこと。
  6. 高木の植付けは、各樹木の鉢径に応じて植穴を掘り、樹木の生育に害のあるきょう雑物を取り除いて底部を柔らかく耕し、中高に敷ならした中に樹木を原則として水極めで埋込み、根の水分吸収が不能にならないように埋戻し土を棒で十分突き、鉢と土が密着するよう埋戻すこと。
  7. 低木の植付けは、原則として土極めによる埋込みとし、突込み植え・鳥足植えにならないよう丁寧に根付けを行うこと。
  8. 移植工事については、根回しの時期、根回しの方法、掘取り時期、掘取り方法等を監督職員と協議し、適切な施工を心がけるものとし、移植樹にたいし有害な行為は行ってはならない。
  9. 樹木を固定する支柱の形状及び結束は**設計図書**により施工すること。

### 5-4-4 コンクリートブロック積（張）工

コンクリートブロック積（張）工については、上下水道工事共通仕様書（土木共通編）第1編共通編第3章一般施工第5節石・ブロック積（張）工3-5-3コンクリートブロック工の規定によるものとする。

### 5-4-5 場内排水工

1. 排水工に使用するコンクリートU字溝、雨水桝、排水管等の材料は設計図書に示すとおりとし、使用に先立ち、監督職員の**承諾**を受けるものとし、施工については次の点に留意して施工すること。
  - (1) 材料を穿孔又は切断する場合は損傷を与えないように行い、切り口等はモルタル等で製正すること。
  - (2) 排水管は所定の勾配で入念かつ堅固に据え付けるものとする。
  - (3) 排水管及びU字溝と排水桝等の接続箇所はコンクリート等で十分防護すること。

### 5-4-6 境界杭設置工

境界杭の設置を行う場合は、関係地権者等の立会いのもと測量し、境界杭を設計図書に示す方法で堅固に設置しなければならない。

### 5-4-7 フェンス工

フェンス工については、上下水道工事共通仕様書（土木共通編）第1編共通編第3章一般施工第3共通的工種3-3-10 防止柵工の規定によるものとする。

### 5-4-8 管布設工

管布設工については、本編第4章管布設工事の規定によるものとする。

### 5-4-9 越流管取付工

越流管の天端は、所定の高さに正しく水平に取り付けなければならない。

#### 5-4-10 排水管取付工

排水管の管底は、床面以下になるよう取り付け、排水が完全に行なわれるようにしなければならない。

#### 5-4-11 構造物を貫通する管の取付工

- 鉄筋（無筋）コンクリート構造物を貫通して配管する場合は、電気が発生しないよう防食上、次のような措置を行うこと。
  - 構造物の鉄筋と貫通する管は接触させてはならない。やむを得ず接触する場合は、監督職員の**指示**により適切な絶縁処理を行わなければならない。
  - 配管時に仮設の固定金具等を使用して配管する場合は、コンクリート打設後それらは撤去しなければならない。やむを得ず撤去できない場合は監督職員の**指示**により、適切な絶縁処理を行うものとし、仮設の固定金具と構造物の鉄筋は接触させてはならない。
- 受注者は、管が構造物を貫通する部分は、補強鉄筋を挿入し、コンクリートの打設前に管を所定の位置に取り付け、監督職員の**確認**を受けなければならない。
- コンクリート打設時に管を取り付けることができない場合は、管あるいは、つば部分が十分挿入できるよう箱抜きするものとする。
- 箱抜きのモルタル充填は、周囲のコンクリート及び管体に十分密着させ漏水を引き起こさないよう施工しなければならない。
- 水圧が作用し、漏水のおそれのある箇所、特に樹脂による漏水防止を**指示**された場合は、以下の各号の規定に従って施工しなければならない。
  - 樹脂の充填に先立ち、管表面及びコンクリート面を十分清掃する。
  - プライマーは、管表面及びコンクリート面にそれぞれ適応するものを選定し塗布する。
  - 注入ポンプ又はコーキングガンで充填された樹脂を十分付着させるため、へら等で仕上げを行う。
  - 樹脂充填後は、樹脂が完全に硬化するまで管に衝撃を与えないよう注意する。

#### 5-4-12 金物工

- 受注者は、材料について**設計図書**において特に指示のない限り、JIS G 3101(一般構造用圧延鋼材)に規定する SS41 の規格に適合するもので、監督職員が必要と認めた場合は、各種材料試験を行わなければならない。
- 加工、組み立て、溶接を行う場合には、あらかじめ詳細な承認図を**提出**し、監督職員の**承諾**を受けなければならない。
- 加工に当たっては、変形のないものを使用しなければならない。製作完成后監督職員の**確認**を受け、不具合の指摘や不合格となった場合は手直し又は作り直さなければならない。なお、軽易なひずみについては、あらかじめ材質を害さない方法で、直しておくものとする。
- 運搬中に生じた破損部材の処置は、監督職員の**指示**に従わなければならない。
- 溶接については、本編第4章第8節鋼管の接合（溶接・塗(覆)装）に準拠するものとする。
- 金物の取り付けに当たっては、正確に芯出しを行い、構造物に堅固に取り付けなければならない。
- コンクリートに埋め込む金物は、コンクリートの打込みにより移動しないよう注意しなければならない。
- 池状構造物内部の金物の取付けにより構造物本体の漏水を引き起こさぬよう施工すること。

#### 5-4-13 池状構造物の水張り試験

- 水張り試験は工事完了前に受注者の責任において行なわなければならない。

## 第2編 水道編

2. 水張り試験に使用する水は浄水とし、施設を汚したり、腐食等の影響を与えないように注意すること。
3. 漏水の有無の判定は、一定時間経過後監督職員立会のもと詳細に調査して判定するものとし、監督職員より漏水箇所の修理及び手直し箇所の**指示**があった場合は、補修後再試験を行うこと。

### 5-4-14 金物塗装工

1. 材料については、以下の各号の規定によらなければならない。
  - (1) 設計図書において特に**指示**のない場合は、適合したものを使用し、製造者名、製品名及び塗料の色等について、監督職員の**承諾**を受けなければならない。
  - (2) 塗装の品質について、監督職員が必要と認めた場合は、試験を行うものとする。
2. 施工については、以下の各号の規定によらなければならない。
  - (1) 工程、各段階の工法及び主要な塗装用機器の使用については、監督職員の**承諾**を受けなければならない。
  - (2) 塗装に先立ち、塗装面の錆、スケール、油、ほこり、ちり、その他有害な付着物を完全に除去しなければならない。
  - (3) 素地及び下層面は、乾燥した後、次の工程に移らなければならない。
  - (4) 塗装は、良好な塗装結果が得られるよう、塗装場所に環境及び気象状況には、十分留意して行なわなければならない。
  - (5) 塗装時は、標準量を溜り、むら、流れ、しわ、あわ、刷毛目等の欠点がないよう均等に塗らなければならない。
  - (6) 塗装には、火気及び換気に十分注意し、作業の安全を図らなければならない。
3. 受注者は、各工程ごとに監督職員の**確認**を受けなければならない。

## 第6章 完成図書作成

### 第1節 適用

#### 6-1-1 一般事項

この基準は、熊本市上下水道局が発注する工事の完成図書についてその作成基準を定めることを目的とする。

#### 6-1-2 適用範囲

1. 熊本市上下水道局発注工事（上水道工事）のすべての完成図書に適用するものとする。
2. 作図、一般記号、線の一般的用法、その他にこの基準に定めのないものはJIS Z 8302（製図通則）等関係規格、規定によるものとする。
3. 「熊本市電子納品運用ガイドライン(案)(上下水道編)」により作成すること。

### 第2節 作成

#### 6-2-1 原図の作成

1. トレーシングペーパーは原則として受注者持ちとする。
2. 土木工事、建築工事、電気及び機械設備工事で施工内容が設計原図と変更ない場合は監督職員の指示により設計原図を原図として使用することができる。
3. 製図は墨入れ又はCAD仕上げとする。ただし監督職員が指示した場合は鉛筆もしくはカラー仕上げとすることができる。
4. 原図の製図にあたっては、文字、数字、線の大きさ等は「熊本市電子納品運用ガイドライン(案)(上下水道編)」による。

#### 6-2-2 第2原図及び各弁のオフセット図の作成

1. 完成図（基本的にA1、A2）を縮小化し、第2原図（A3判）を作成しなければならない（縮小方法は任意とする）。また、第2原図の紙質はマイラー用紙を使用し、長期保存による変退色のないよう十分注意して作成しなければならない。
2. 各種弁のオフセット図については、完成時の地形が相違している場合、平板測量を行い監督職員の承諾を受けた後にA4判に墨入れ又はCAD仕上げを行い、完成図と同時に提出する。縮尺については $S=1/100\sim 1/200$ を基本とし、やむを得ない場合は監督職員の指示による。  
また各種弁1箇所につきオフセット図は1枚を原則とし、当該箇所のオフセット図をA4判 上白紙仕上げ（コピー図）を2部提出すること。

### 第3節 提出

#### 6-3-1 提出図書

1. 受注者は、完成図を原則として工期内に提出すること。特に配管工事については完成図を基に検査を行うため工期内に提出することを厳守すること。
2. 受注者は、次のとおり完成図を提出すること。

##### (1) 配管工事

|              |               |
|--------------|---------------|
| 完成図第2原図（A3判） | 1式（給水切替図含む）   |
| コピー図面（A3判）   | 枚数は監督職員の指示による |

## 第2編 水道編

各種弁のオフセット図（A4判） 2部（コピー図含む）

（2）土木、建築、電気設備、機械設備等

A4判完成図 2部

完成図 第2原図（A3判） 1式（部数は監督職員の指示による）

### 第4節 完成図

#### 6-4-1 配管工事完成図作成

1. 平面距離、間隔寸法、オフセット距離、切管寸法はすべて（m）単位とする。数値は小数点2位迄とし、以下3位を四捨五入して表示すること。
2. 配管完成図の構成は、位置図、平面図、管割図、横断図、詳細図とし必要に応じて縦断図、配筋図、設備図、側面図を掲載するものとする。
3. 給水切替図の構成は平面図、詳細図とする。

（位置図）

4. 位置図の表示位置は原則として図面の右端上方とし、方位は北を上とする。
5. 位置図は1/2,500国土基本図の図面とし、目標物等の名称を記入すること。
6. 位置図に施工管路を実線で記入し、新設仕切弁・消火栓等の位置も明示すること。また、工事区間外に栓止等がある場合は当該箇所を明記すること。

（平面図）

1. 平面図の縮尺は1/250を原則として北を上とした図面を作成すること。  
ただし、設計図面の縮尺が1/250でない場合は、監督職員の指示によるものとする。
2. 平面図に地形のほか町名、番地、氏名、水栓番号及び道路、河川用水、鉄道の名称等を記入すること。なお、電子納品の技術管理課提出用は番地、氏名の個人情報にあたるものの記載はしない。
3. 平面図に布設管路を実線で記入し、埋設深度、境界及び半永久的不変物等からの距離を記入すること。また、布設延長は実延長と平面距離で記入し、T字から仕切弁、仕切弁から消火栓の距離は平面距離にて記入すること。官民境界からの寄り幅、深度も併せて記入すること。（㊦寄り幅、㊧深度）
4. 平面図には、仕切弁（スリースバルブ、ストップバルブを含む）、消火栓類、T字管及び布設起点・終点の位置はオフセットを記入すること。
5. 平面図には、連絡工事部の既設管の布設位置、保管番号、土被り、その他弁栓類の位置を記入すること。また、既設管の保管番号については、必ず既設完成図1枚目の保管番号を記入すること。
6. 平面図上の既設弁栓については、熊本市上下水道管理図（以下「管理図」という。）の弁栓番号を記入すること。
7. 平面図上の取替、廃止となった弁栓については、弁栓番号を記入しないこと。
8. 平面図が数枚にわたる場合、もしくは1枚でも路線の方向が変わり図面を切り分ける必要が生じた場合は切断線及び記号を記入すること。また、位置図には図面番号を記入すること。
9. 平面図には、他企業埋設物の名称、位置、土被り、形状寸法を記入すること。
10. 平面図には、口径及び管種を記入し、既設廃止管の位置を示す実線に×印も明示すること。また、工事区間外に栓止等がある場合は当該栓止部の図面を作成すること。

（管割図）

1. 布設した管路の表示には、管路図記号を用いること。この記号は管及び弁類の寸法にかかわらず適宜記載量を考慮した寸法で表示すること。
2. 管路図記号は仕様書「管の名称記号及び符号」とすること。
3. 布設延長が長く一連の作図が困難な場合は適宜作図で分割すること。

## 第2編 水道編

4. 新設管は太く既設管は細く表し、既設管には管種・口径・埋設深度・布設年度・保管番号・連絡部の前後の詳細等を記入すること。
5. 直管は、一本ずつ表示し記入すること。ただし、継手がK形で口径 400mm以下である直管が連続した場合は、中間の継手記号を省略し直管の本数のみ記入すること。
6. 他企業埋設物と交差して布設したときは、埋設管との間隔寸法を記載すること。
7. 工事区間外に栓止等がある場合は当該栓止部の図面を作成すること。
8. 仕切弁、消火栓、空気弁、補修弁は製造メーカー及び製品型番を記載すること。また、バタフライ弁、特殊製品等は製造メーカー及び製品型番に加え製造番号を記載すること。

### (横断図)

1. 縮尺は原則として1/100とし、40m毎に作成すること。
2. 横断図には他企業の占用物件の形状寸法と位置を明記すること。(確認できた占用物件については実線で、未確認については破線で記入すること。)
3. 道路、河川、橋梁等の横断図に布設管の占用位置、構造物の形状寸法と位置、他企業の占用物件の形状寸法と位置を明記すること。

### (縦断図)

1. 特に指定する工事に作成するものとする。
2. 縮尺は原則としてタテ1/100、ヨコ1/500~1/1000とすること。
3. 布設管路箇所地形断面図に、管及び構造物等の縦断状態を記載すること。
4. 必要記載事項は、測点追加距離、区間距離、地盤高、施工地盤高、土被り、水位、河床高、地下埋設物の状態等のほか、特に分岐管、弁栓類の設置箇所とする。

### (詳細図)

1. 布設管、構造物(弁栓室、配水設備等)、防護、加工、取り付け、占用位置、その他詳細部についての平面図、断面図、見取図等を作成するものとする。
2. 既設管及び他企業埋設管等と交差して布設したときは断面図を作成し、それらとの間隔寸法を記載すること。

### (配筋図)

1. 構造物の配筋を表示すること。

### (設備図)

1. 機械設備、電気設備等の設備構造、据付方法、性能等について表示すること。

### (側面図)

1. 伏越し、添架、鞘管推進、軌道敷下横断、水管橋等における管及び構造物の位置、形状寸法や矢板残置状況等を表示すること。

### (特殊材料)

1. 特殊材料については図面上に明記すること。

### (表題欄)

1. 下記の様式により表題欄を図面右下端に配置し当該事項を記載すること。
2. 占用許可書がある場合は、必ず完成図1枚目右下に占用許可番号欄を作成し、記入すること。
3. 図面番号の分母は枚数、分子は通し枚数を記入すること。
4. 工事箇所が複数の場合は、工事場所毎に件名を記入すること。
5. 工事箇所が複数の場所は、図面と図面番号は現場毎とする。ただし、工事箇所が比較的近く、位置図にすべてが明記できる場合を除くものとする。
6. 完成図が完成したら直ちに審査を受け、必ず監督職員の検収を受けること。

第2編 水道編

|            |             |
|------------|-------------|
| 種 別        | 占 用 許 可 番 号 |
| 国 道        |             |
| 県 道        |             |
| 市 道        |             |
| 河 川        |             |
| 法定外<br>公共物 |             |
| その他        |             |

5  
 10m  
 1  
 100

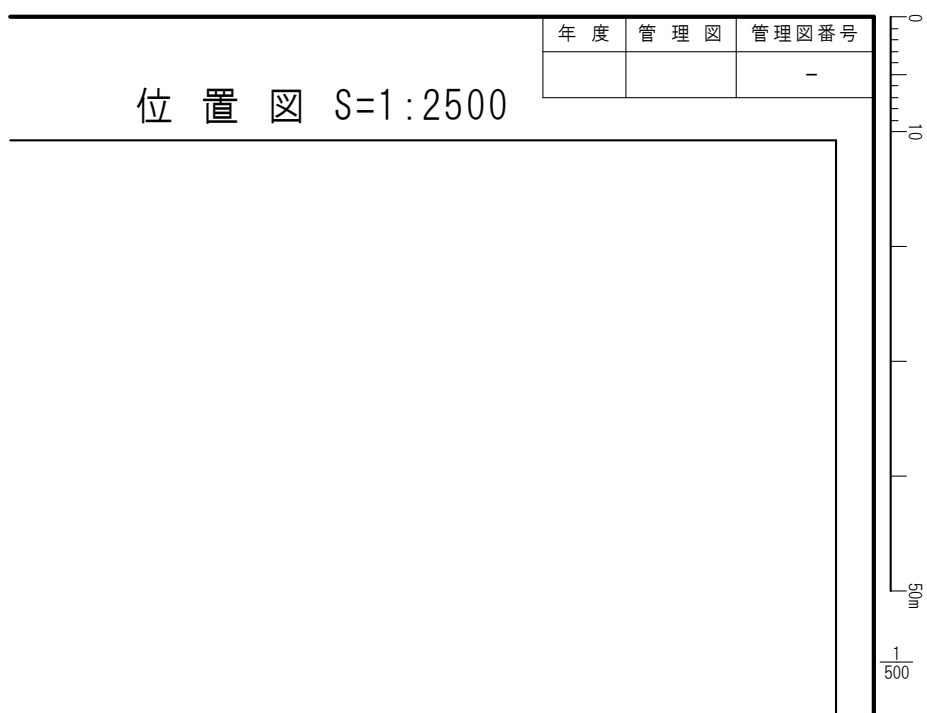
|            |    |    |    |    |  |  |  |  |  |          |      |     |
|------------|----|----|----|----|--|--|--|--|--|----------|------|-----|
| 件名         |    |    |    |    |  |  |  |  |  |          |      |     |
| 図名         |    |    |    |    |  |  |  |  |  |          | 縮 尺  | 図 示 |
|            |    |    |    |    |  |  |  |  |  |          | 図面番号 |     |
| 課長         | 補佐 | 主査 | 設計 | 製図 |  |  |  |  |  | 保管番号     |      |     |
|            |    |    |    |    |  |  |  |  |  | 工事番号     |      |     |
| 熊本市上下水道局 課 |    |    |    |    |  |  |  |  |  | 令和 年 月 日 |      |     |
| 測量         |    |    |    |    |  |  |  |  |  |          |      |     |

(工事施工数量表)

1. 工事施工数量表は、表題欄に接して配置し、配水管及び栓、弁栓類の施工数量（延長、個数）を記載すること

(管理図番号欄)

1. 管理図番号欄は、記載例の様式を図面右上端に配置し、当該事項を記載すること。
2. 管理図の表示は、「東区、西区、南区、北区」とする（管理図区割図参照）。



(管路・施工区分の表示方法)

1. 平面図・管割図に表示する施工区分（新設管、廃止管、既設管、別途施工）は次の基準により行うこととする。

(1) 施工区分の表示は次のとおりとする。

- ア 施工を新設管、廃止管、既設管、別途施工に区別するものとする。
- イ 区分毎の図上表示は次のとおり線形で表示するものとする。

新設管 —————  
 廃止管 —×—×—×—×—×—  
 既設管 —————  
 別途施工 —————

※線の太さは熊本市電子納品運用ガイドライン(案)(上下水道編)を参照のこと。

(2) 管割図における表示は「管の名称記号及び符号」を用いて管種、継手、口径、単長、本数の順で記載すること。

(他機関管理の工作物の表示)

1. 他機関管理の地下埋設物、地上構造物は、その工作物の形状に応じて「工作物等記号」を用いること。

(方位、流水方向の記入)

1. 各図とも原則として方位は北を図面の上方とする。ただし、作図上この原則によりがたいときはこの限りではない。この場合には方位を必ず記載すること。

2. 水管橋、橋梁添架等で河川、水路を横断する場合は平面図に流水方向を、また側面図に右岸・左岸をそれぞれ表示すること。

(給水管切替図)



## 第2編 水道編

1. 平面図は配管完成図の平面図を使用すること。
2. 分水位置は平面図に記入し消火栓及び仕切弁よりの平面距離を記入すること。
3. 分水位置より切替箇所迄は実線とし、それより既設管について（止水栓及びメータ迄）は破線にて記入すること。ただし、受水槽方式の場合は、受水槽迄とし受水槽容量も記入すること。
4. 給水切替により分水止をした箇所は、それぞれ平面図にオフセット記入すること。また、廃止管（呼び径 40mm以上）については、実線に×印にて、口径、管種も併せて記入すること。
5. 工事区間外に分水止がある場合は、分水止部の平面図・詳細図を作成すること。
6. 給水切替 1 箇所毎の配管を管路図記号にて明記し、切替箇所の水栓番号と切替口径の一覧表を作成すること。

### （弁類オフセット図）

1. 新設、取替の仕切弁（スリッパバルブ、ストップバルブを含む）、ドレーン、空気弁、減圧弁、路上局その他必要なものは、配管後直ちに測量しオフセット図を作成すること。
2. 縮尺は原則として 1/100～1/200 とし、用紙サイズは A 4 サイズとする。
3. オフセットの基点は永年埋設及び撤去されるおそれのないマンホールの中心点や地先境界の角、その他 3 点以上の引照点を定め水平距離を測定し記入すること。
4. オフセットは、平面距離、管種、管径、土被り、道路幅員及び埋設位置を記入すること。また、表示寸法はすべて（m）単位とし、数値は小数点以下 2 位まで以下 3 位を四捨五入すること。
5. オフセット図は仕切弁等 1 箇所毎に作成すること。
6. オフセット図（減圧弁を除く）は、管理図番号、弁番号、管種、口径、形式、年度一保管番号、呼び圧力、深度（管上・スペンドール上）、塗装、製造会社名、設置年月日及び調査年月日等を記入すること。
7. 減圧弁のオフセット図は、管理図番号、設置場所、主口径、バイパス口径、設定圧、地盤高、配水区、設置年月日、稼動年月日、年度一保管番号、製造会社名、名称、形式、最大流量及びマンホール口径等を記入すること。
8. オフセット図は、オフセット（減圧弁オフセット）記載例に準じた書式とすること。

第2編 水道編

オフセット 記載例

|           |       |                    |       |         |           |
|-----------|-------|--------------------|-------|---------|-----------|
|           |       | 管理図番号              |       | 弁番号     |           |
| 管種及び口径    |       |                    |       | 形 式     |           |
| 年度一保管番号   |       | R                  | —     | 呼 び 圧 力 | MPa       |
| 深 度       | 管上・・・ | 0. <sup>M</sup> 00 |       | 塗 装     |           |
|           | ステップ上 | 0. <sup>M</sup> 00 |       | 製 造 会 社 |           |
| 設 置 年 月 日 |       | R                  | 年 月 日 | 製 造 番 号 |           |
| 調 査 年 月 日 |       | R                  | 年 月 日 | 継 ぎ 足   |           |
| 備 考       |       |                    |       | 縮 尺     | 1 : 2 0 0 |
| ( 平 面 図 ) |       |                    |       |         |           |

減圧弁オフセット 記載例

|           |                      |       |                |       |           |           |
|-----------|----------------------|-------|----------------|-------|-----------|-----------|
| 管理図番号     | —                    | 設置場所  | 熊本市〇〇区〇〇丁目 〇〇〇 |       |           |           |
| 主 口 径     | 〇〇〇                  | 設定圧   | 1次圧            | MPa   | 地 盤 高     |           |
| バイパス      | 〇〇〇                  |       | 2次圧            | MPa   |           | 00.0m     |
| 配 水 区     | 〇〇〇                  | 設置年月日 | R . .          | 稼動年月日 | R . .     |           |
| 年度一保管番号   | R —                  | 製造会社  | 〇〇〇〇社          | 名称・   | 〇〇〇〇〇型減圧弁 |           |
|           |                      |       |                | 形式・   | 〇〇〇〇〇〇〇〇式 |           |
| 最大流量      | 00 m <sup>3</sup> /h |       | マンホール口径        | 000   |           |           |
| 吸 排 孔     |                      |       | ボルト            | 有 無   |           |           |
| 備 考       |                      |       |                |       | 縮 尺       | 1 : 2 5 0 |
| ( 平 面 図 ) |                      |       |                |       |           |           |

管の名称記号及び符号

1/500配管平面図作成表示記号

| 分類               | 名 称             | 表 示 番 号 | 記 号 の 大 き さ |
|------------------|-----------------|---------|-------------|
| 配<br>管           | 片 落 ち 管         |         |             |
|                  | 管 種 変 更         |         |             |
|                  | 管 の 交 差         |         |             |
|                  | 管路交点及び記号        |         |             |
|                  | 配水管末端止まり        |         |             |
| 付<br>属<br>設<br>備 | 仕 切 弁 立 型       |         |             |
|                  | 仕 切 弁 横 型       |         |             |
|                  | バタフライ弁          |         |             |
|                  | 仕 切 弁 副 弁 付     |         |             |
|                  | 仕 切 弁 内 蔵 副 弁 付 |         |             |
|                  | バタフライ弁内蔵副弁付     |         |             |
|                  | 逆 止 弁           |         |             |
|                  | 減 圧 弁           |         |             |
|                  | ウエストメータ         |         |             |
|                  | 加 圧 ポ ン プ       |         |             |

第2編 水道編

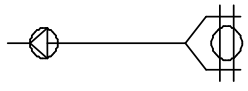
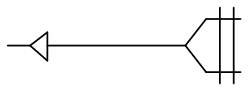
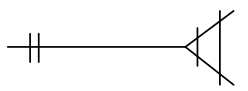
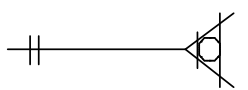
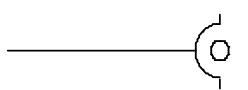

| 分類               | 名 称                   | 表示番号 | 記号の大きさ |
|------------------|-----------------------|------|--------|
| 付<br>属<br>設<br>備 | 消 火 栓 単 口             |      |        |
|                  | 消 火 栓 双 口             |      |        |
|                  | 消 火 栓 地 上 式           |      |        |
|                  | 空 気 弁 付 消 火 栓         |      |        |
|                  | 空 気 弁 単 口             |      |        |
|                  | 空 気 弁 双 口             |      |        |
|                  | ス リ ー ス 弁             |      |        |
|                  | 電色防止ターミナル             |      |        |
|                  | 陽極マグネシウム              |      |        |
|                  | 水 道 専 用 電 柱           |      |        |
|                  | 水 道 専 用 地 下 ケ ー ブ ル   |      |        |
|                  | 流 量 計 ( 電 磁 流 量 計 )   |      |        |
|                  | 流 量 計 ( 超 音 波 流 量 計 ) |      |        |
|                  | 路 上 局 ( A タ イ プ )     |      |        |
|                  | 路 上 局 ( B タ イ プ )     |      |        |
| 路 上 局 ( 柱 上 式 )  |                       |      |        |
| 路 上 局 ( 設 置 式 )  |                       |      |        |

管割図作成表示記号

| 名称          | 記号 | 名称                | 記号 |
|-------------|----|-------------------|----|
| 直管          |    | フランジ付T字管          |    |
| 二受T字管       |    | うず巻式<br>フランジ付T字管  |    |
| 受挿片落管       |    | 継ぎ輪               |    |
| 挿受片落管       |    | 両受短管              |    |
| 曲管90°       |    | 乙字管               |    |
| 曲管45°       |    | 帽                 |    |
| 曲管22 1/2°   |    | ソフトシール仕切弁<br>(受挿) |    |
| 曲管11 1/4°   |    | ソフトシール仕切弁<br>(両受) |    |
| 曲管5 5/8°    |    | P-Link            |    |
| 両受曲管45°     |    | G-Link            |    |
| 両受曲管22 1/2° |    | ライナ               |    |

※上記表は、GX形ダクタイル鋳鉄管の場合を示す。

ダクタイル鋳鉄管名称及び記号

| 名 称        | 記 号   |
|------------|---|
| G X 形 継 手  |    |
| N S 形 継 手  |    |
| P N 形 継 手  |    |
| P II 形 継 手 |    |
| K 形 継 手    |  |
| A 形 継 手    |  |

管割図作成表示記号

| 呼 び 径 |    | 符 号   |
|-------|----|-------|
| mm    | 吋  |       |
| 65以下  |    | ----- |
| 75    | 3  | ----- |
| 100   | 4  | ----- |
| 125   | 5  | ----- |
| 150   | 6  | ----- |
| 200   | 8  | ----- |
| 250   | 10 | ----- |
| 300   | 12 | ----- |
| 350   | 14 | ----- |
| 400   | 16 | ----- |
| 450   | 18 | ----- |
| 500   | 20 | ----- |
|       | 22 | ----- |
| 600   | 24 | ----- |
|       | 27 | ----- |
| 700   |    | ----- |
| 800以上 |    | ----- |

第2編 水道編

給水切替図作成表示記号

|           |   |           |    |           |    |                |   |
|-----------|---|-----------|----|-----------|----|----------------|---|
| VD (VB)   | — | H I V P   | —  | P O (P P) | —  | サドル分水栓         |   |
| VD. S     | ≡ | H I. S    | ≡  | P. S      | ⊞  | ボール式止水栓        |   |
| VD. L     | └ | H I. L    | └  | P. L      | └┘ | スリースバルブ        |   |
| VD. T     | ⊥ | H I. T    | ⊥  | P. T      | ⊞  | リングバルブ         |   |
| VD. Ni    |   | H I. キャップ | ┌  | P. 鉄管用オス  | ▶  | メーターユニオン       | ┌ |
| ブッシング     |   | 伸縮継手      | ++ | P. 鉄管用メス  | ▶  | 伸縮ユニオン         | ┌ |
| サドルユニオン   | ┌ |           |    | P. 60B    | └┘ | 止水栓・リングバルブユニオン | ┌ |
| アダプタ (オス) | ▷ |           |    | P. 90B    | └┘ | 分水栓キャップ        | └ |
| アダプタ (メス) | ▷ |           |    | P. 分止水用   | ●  | メーター           | Ⓜ |
| VD. プラグ   | ┌ |           |    |           |    |                |   |
| ネオSKソケット  | ≡ |           |    |           |    |                |   |
| 異径VD. S   | ▷ |           |    |           |    |                |   |
| 異径VD. L   | └ |           |    |           |    |                |   |
|           |   |           |    |           |    |                |   |
|           |   |           |    |           |    |                |   |
|           |   |           |    |           |    |                |   |

6-4-2 土木建築、上水道、電気及び機械設備工事の完成図書作成

(製本及び電子納品)

1. 受注者は、「熊本市電子納品運用ガイドライン(案)(上下水道編)」によって作成し提出しなければならない。なお、電子納品によらない関係書類は紙媒体及びトレーシングペーパーを**提出**しなければならない。

- (1) 成果品の電子納品 (CD-R、DVD-R)
- (2) 工事写真ダイジェスト版
- (3) 完成図 (A3判を折り込む。コピー可) (紙、トレーシングペーパー)
- (4) 承諾図、使用材料、施工図、製品カタログ等
- (5) 取扱い説明書
- (6) 各種試験成績表
- (7) 保証書 (写) 証明書
- (8) 同意書
- (9) 各許可書
- (10) 申し送り事項
- (11) その他監督職員が必要と認めるもの



水道用資機材製品仕様書

## 製品仕様書

### 埋設管標識ビニルテープ

#### 管明示テープ

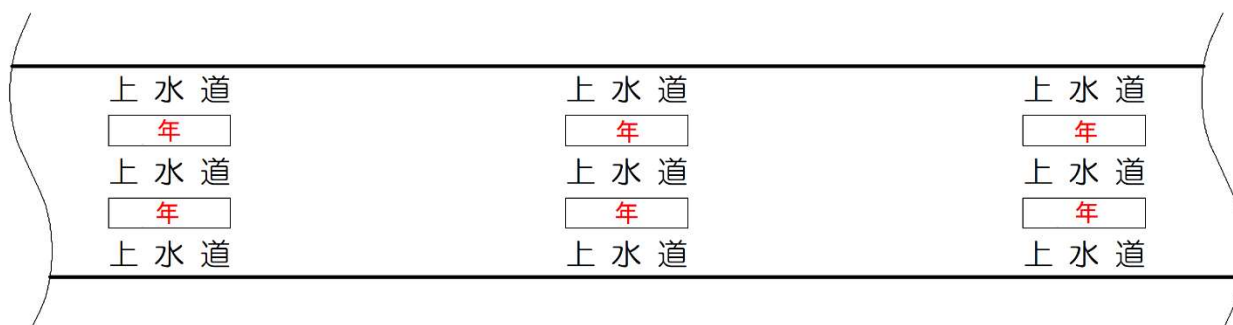
この仕様書は、上水道管路において管路の名称等を表示するために管路に巻き付けて使用する管路巻付テープ（以下、「テープ」という。）について規定する。

#### 1 材質

テープは、ポリ塩化ビニルを主体としたフィルムに下記の文字を印刷し、反対側のフィルム面に粘着剤を均一に塗布し、粘着剤塗布面を内側として巻芯に均一に巻いた物を製品とする。

50 mm (幅) × 20 m (長さ)

#### 印刷表示図



#### 材質と印刷文字

| 項目   | 材質と表示              |
|------|--------------------|
| フィルム | 軟質ポリ塩化ビニル樹脂 (色：青色) |
| 印刷文字 | 熊本市上水道2000 (色：白色)  |
| 粘着剤  | ゴム系粘着剤             |

#### 2 寸法

| 項目    | 規格値        | 試験方法                 |
|-------|------------|----------------------|
| 厚さ mm | 0.2 ± 0.03 | JIS Z 0237 の 5 による   |
| 幅 mm  | 50 ± 2.0   | JIS C 2107 の 5.2 による |
| 長さ m  | 20 以上      | JIS C 2107 の 6.4 による |

#### 3 品質

- 1 外観 テープの外観は均一に巻かれ著しい変形及び巻き巣がなく、両側面が平らで、のりはがれ、キズ、巻芯の突き出し等その他使用上支障のある欠点があってはならない。
- 2 性能 テープの性能は、次のとおりとする。

## 第2編 水道編

### 4 試験

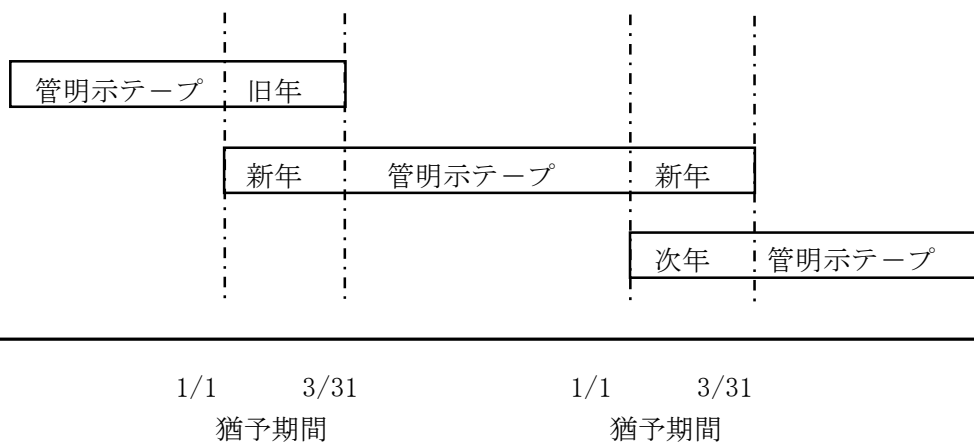
| 項 目          | 規 格 値             | 試 験 方 法                 |
|--------------|-------------------|-------------------------|
| はがれ          | 粘着剤が次の層の背面に移らないこと | JIS C 2336 の 5.1 による    |
| 引張強さ N/10 mm | 15.0 以上           | JIS C 2107 の 8 による      |
| 伸 び %        | 100 以上            | "                       |
| 粘 着 力        | 試験板 N/10 mm       | JIS C 2107 の 11.4.1 による |
|              | 自背面 N/10 mm       | JIS C 2107 の 11.4.2 による |

### 5 試験方法

- ・ JIS C 2107 : 電気絶縁用粘着テープ試験方法
- ・ JIS C 2336 : 電気絶縁用ポリ塩化ビニル粘着テープ
- ・ JIS C 0237 : 粘着テープ・粘着シート試験方法

### 6 その他

例：



## 製品仕様書

### 埋設表示シート

この仕様書は、上水道において地中管路等の埋設位置を表示するために、管路と地表面との中間に布設する埋設標識シート・上水道用、(以下、「シート」という。)について規定する。

#### 1 表示

- (1) シートの表面には、土中に長期間埋設しても変色のないような方法で必要事項を連続印刷する。
- (2) シートの色は、地色を青とし、文字色を白とする。

#### 2 品質

2-1 外観 シートは、印刷が鮮明で表・裏面共キズ・破れ等の使用上有害な欠点がないものであること。

#### 2-2 性能

- (1) シートは、土中に長期間埋設しても変色・薄れ・剥離のないものとする。
- (2) シートは、パワーショベル等で引掛けた時、折りたたみ部が解けて破断することなく約2倍に伸びるものとする。

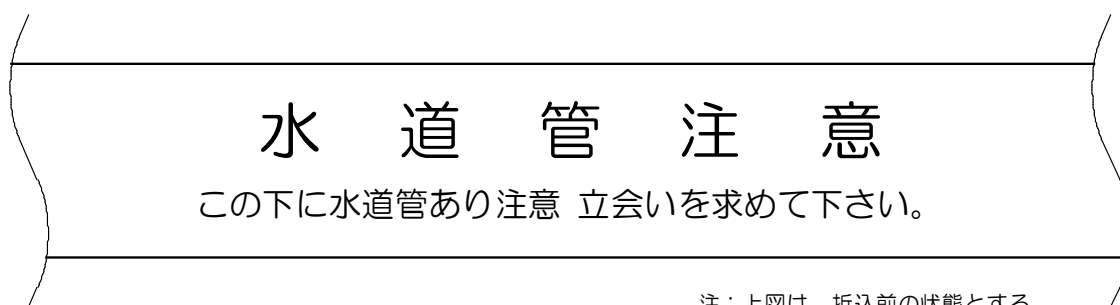
材料 シートは、ポリエチレンを主原料とする。

#### 3 形状

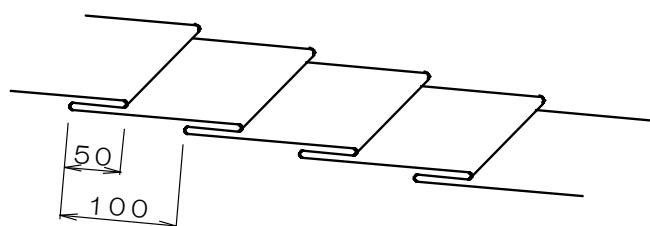
3-1 ビニルレザークロス (JIS K 6772)に表 3-2 の文字を印刷し、1巻の長さは50m、幅は150mm、折り込み倍率は2倍を標準とする。

ただし、折り込み構造は、下図のとおりとする。

#### 印刷表示図



#### 折込構造図



## 第2編 水道編

### 3-2 質と印刷文字

| 項 目  | 材 質 と 表 示                                  |
|------|--|
| フィルム | ポリエチレン (色：青色)                              |
| 文 字  | 水道管注意<br>この下に水道管あり注意立会いを求めてください。<br>(色：白色) |
| 印 刷  | 文字の印刷は、フィルムに裏面印刷                           |

### 4 試 験

| 試 験 項 目               | 性 能             | 試 験 方 法                                    |
|-----------------------|-----------------|--|
| 引 張 強 さ               | 343N (35kgf) 以上 | JIS K 6772 7.4 による。                        |
| 伸 び                   | 10% 以上          |  |
| 耐 薬 品 性<br>(硫化水素飽和溶液) | 使用上有害な変色がないこと   | 文字を含んだ試験片を硫化水素飽和水溶液中に1時間浸漬した後、使用上有害な変色がない。 |

## 製品仕様書

### 水道用ダクタイル鋳鉄管用ポリエチレンスリーブ（粉体塗装管用）

この仕様書は、水道用ダクタイル鋳鉄管等の地下に埋設する管類の外防食のために使用する水道用ダクタイル鋳鉄管用ポリエチレンスリーブ（粉体塗装管用）JWWA K 158（以下、「スリーブ」という。）について規定する。

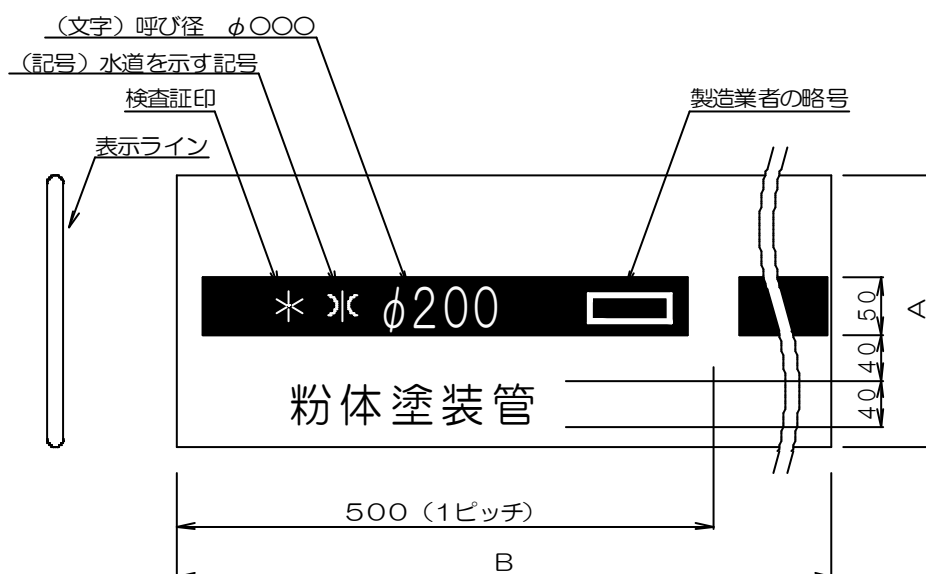
#### 1 表示

スリーブの表示は、外側の見やすい場所に、以下の事項を印刷、捺印など容易に消えない方法で明示しなければならない

- a) \*の記号
- b) 製造業者名又はその略号
- c) 呼び径
- d) 粉体塗装管

#### 2 品質

- 2-1 外観 スリーブの色は、原則として自然色（非着色品）とする。
- 2-2 成形 インフレーション法によって行い、継ぎ合わせのないチューブ状でなければならない。
- 2-3 材料 スリーブの材料は、メタロセン触媒による低密度ポリエチレンを主体とした原料を用いる。



## 第2編 水道編

※ 表示の下地の色は、水色とする。

| 呼び径  | 内径   | 折り径  |                    | 厚さ  |                    | 長さ   |                  |
|------|------|------|--------------------|-----|--------------------|------|------------------|
|      |      | 寸法   | 許容差%               | 寸法  | 許容差                | 寸法   | 許容差              |
| 75   | 248  | 390  | +規定<br>せず<br>- 0.5 | 0.2 | +規定<br>せず<br>-0.02 | 5000 | +規定<br>せず<br>-10 |
| 100  | 286  | 450  |                    | 0.2 |                    | 5000 |                  |
| 150  | 350  | 550  |                    | 0.2 |                    | 6000 |                  |
| 200  | 414  | 650  |                    | 0.2 |                    | 6000 |                  |
| 250  | 446  | 700  |                    | 0.2 |                    | 6000 |                  |
| 300  | 509  | 800  |                    | 0.2 |                    | 7000 |                  |
| 350  | 573  | 900  |                    | 0.2 |                    | 7000 |                  |
| 400  | 637  | 1000 |                    | 0.2 |                    | 7000 |                  |
| 450  | 700  | 1100 |                    | 0.2 |                    | 7000 |                  |
| 500  | 732  | 1150 |                    | 0.2 |                    | 7500 |                  |
| 600  | 859  | 1350 |                    | 0.2 |                    | 7500 |                  |
| 700  | 955  | 1500 |                    | 0.2 |                    | 7500 |                  |
| 800  | 1114 | 1750 |                    | 0.2 |                    | 7500 |                  |
| 900  | 1210 | 1900 |                    | 0.2 |                    | 7500 |                  |
| 1000 | 1305 | 2050 |                    | 0.2 |                    | 7500 |                  |

### 3 試験

| 品質項目                       | 品質             |
|----------------------------|----------------|
| 引張降伏応力 MPa                 | 30 以上 ※        |
| 引張破壊ひずみ %                  | 600 以上 ※       |
| 引張弾性率 MPa                  | 160 以下         |
| 衝撃強さ                       | 衝撃に耐えること       |
| ルトマスフローレイト (MFR) g/10min   | 0.2 を超え、3.0 以下 |
| 密度 (23℃) kg/m <sup>3</sup> | 901 を超え、921 以下 |

※ 熱融着によって製造したスリーブの熱融着部の引張降伏応力は、10MPa 以上、引張破壊ひずみは、250%以上とする。

## 製品仕様書

### 固定バンド

この仕様書は、ポリエチレンスリーブを固定するために用いる固定用ゴムバンド・締め具について規定する。

#### 1 表示

固定用ゴムバンドには、締め具の見やすい場所に容易に消えない方法により、次の事項を表示する。

- (1) 呼び径
- (2) 製造業者の略号

#### 2 品質

2-1 外観 固定用ゴムバンド・締め具は、表面にキズ・ひび割れ等の使用上有害な欠点がないものであること。

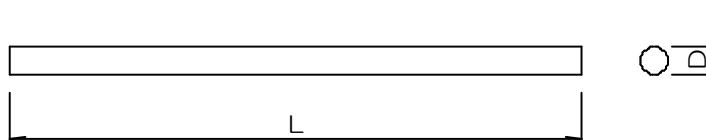
2-2 性能 ポリエチレンスリーブを固定するために用いる固定用ゴムバンド・締め具の材質は、次のとおりとする。

- (1) 固定用ゴムバンド EPDMを主原料とする。
- (2) 締め具 ABSを主原料とする。

ただし、ゴムバンドの形状と寸法、締め具の形状は、下図のとおりとする。

(図-1)

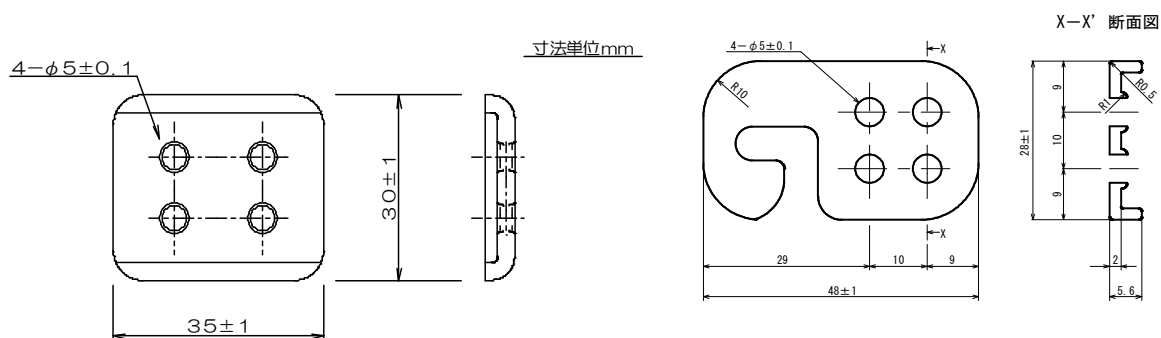
ゴムバンドの形状



| 呼び径 | L (±3%) | D (±0.3) | 呼び径  | L (±3%) | D (±0.3) |
|-----|---------|----------|------|---------|----------|
| 50  | 440     | 5        | 400  | 2160    | 5        |
| 75  | 580     |          | 450  | 2400    |          |
| 100 | 680     |          | 500  | 2660    |          |
| 150 | 920     |          | 600  | 3160    |          |
| 200 | 1160    |          | 700  | 3640    |          |
| 250 | 1420    |          | 800  | 4140    |          |
| 300 | 1660    |          | 900  | 4640    |          |
| 350 | 1920    |          | 1000 | 5140    |          |

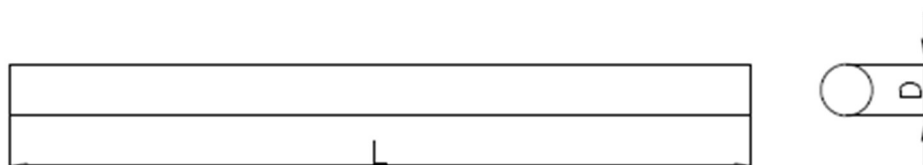


締め具の形状 (参考図)



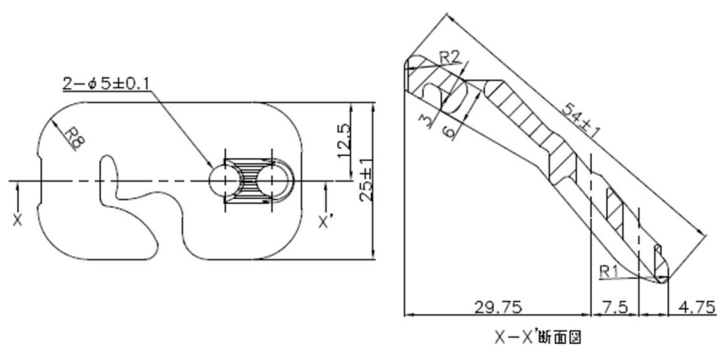
(図-2)

ゴムバンドの形状



| 呼び径 | L (±3%) | D (±0.3) | 呼び径  | L (±3%) | D (±0.3) |
|-----|---------|----------|------|---------|----------|
| 50  | 300     | 5        | 400  | 1450    | 5        |
| 75  | 400     |          | 450  | 1600    |          |
| 100 | 500     |          | 500  | 1750    |          |
| 150 | 650     |          | 600  | 2100    |          |
| 200 | 900     |          | 700  | 2400    |          |
| 250 | 950     |          | 800  | 2750    |          |
| 300 | 1100    |          | 900  | 3050    |          |
| 350 | 1300    |          | 1000 | 3350    |          |

締め具の形状 (参考図)



## 第2編 水道編

### 3 試験

|                 | 試験項目       | 性能                      | 試験方法                  |  |
|-----------------|------------|-------------------------|-----------------------|--|
| 固定<br>ゴム<br>バンド | デュロメータ硬さ   | 65 ± 5 HA以上             | JIS K 6253、JIS K 6251 |  |
|                 | 引張強さ       | 8.8 MPa以上               | JIS K 6251            |  |
|                 | 伸び         | 300%以上                  |                       |  |
|                 | 耐老化性<br>試験 | デュロメータ硬さの変化             | 0 ~ +4 HA             | JIS K 6257、JIS K 6253<br>JIS K 6251 <sup>注1)</sup> |
|                 |            | 引張強さの変化率                | -10%以内                |  |
| 伸びの変化率          |            | +5%、-20%以内              |                       |  |
| オゾン劣化試験         | 異常のないこと    | JIS K 6259              |                       |  |
| 具<br>締め         | 引張強さ       | 39.2 MPa以上              | JIS K 7113            |  |
|                 | 衝撃強さ       | 18 kJ/m <sup>2</sup> 以上 | JIS K 7110            |  |
|                 | 荷重たわみ温度    | 90℃以上                   | JIS K 7191-2          |  |

注1) 試験温度は、70 ± 1℃とし、試験時間は96 ± 0 ~ -2時間とする。

### 4 準拠規格

- JIS K 6251 加硫ゴムの引張試験方法
- JIS K 6253 加硫ゴム及び熱可塑性ゴムの硬さ試験方法
- JIS K 6257 加硫ゴムの老化試験方法
- JIS K 6259 加硫ゴムのオゾン劣化試験方法
- JIS K 7110 硬質プラスチックのアイゾット衝撃試験方法
- JIS K 7113 プラスチックの引張試験方法
- JIS K 7191-2 プラスチック—荷重たわみ温度の試験方法—第2部：プラスチック及びエポナイト

## 製品仕様書

### ポリエチレン管用浸透防止スリーブ

この仕様書は、地下に埋設されるポリエチレン管に対し、ガソリン、有機溶剤などの浸透を防止するために使用するポリエチレン管用浸透防止スリーブ（以下、「スリーブ」という。）について規定する。

#### 1 表示

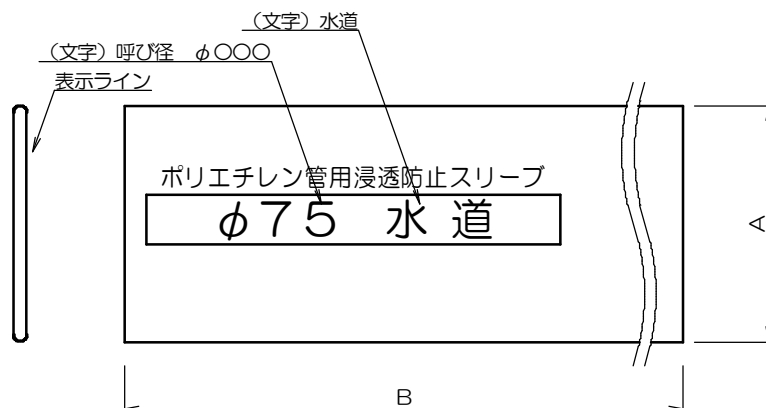
スリーブの表示は、外側の見やすい場所に、下記の事項を印刷、捺印など容易に消えない方法で明示しなければならない。

- a) 品名 “ポリエチレン管用浸透防止スリーブ” と表示する。
- b) 呼び径
- c) 適用管
- d) 製造業者の略号

#### 2 品質

スリーブは、表裏面ともキズ・破れ等の使用上有害な欠点がないものであること。  
材質は、ガスバリアー性樹脂とする。

スリーブの形状及び寸法



- ※ 表示の下地の色は、水色とする。
- ※ 折り径とは、スリーブの円周長さの1/2の寸法。

スリーブの寸法

単位 mm

| 呼び径 | 折り径 |                    | 厚さ  |                  | 長さ   |                  |
|-----|-----|--------------------|-----|------------------|------|------------------|
|     | 寸法  | 許容差%               | 寸法  | 許容差              | 寸法   | 許容差              |
| 50  | 170 | +規定<br>せず<br>- 0.5 | 0.1 | +規定<br>せず<br>- 0 | 6000 | +規定<br>せず<br>- 0 |
| 75  | 220 |                    | 0.1 |                  | 6000 |                  |
| 100 | 300 |                    | 0.1 |                  | 6000 |                  |
| 150 | 420 |                    | 0.1 |                  | 6000 |                  |

## 第2編 水道編

### 3 試験

| 試験項目   | 性能   | 試験方法         |
|--------|--|--------------|
| 引張強さ   | 19.6MPa以上  | JIS Z 1702   |
| 伸び     | 300%以上   |              |
| 引裂強さ   | 70N/mm以上   | JIS K 6732   |
| 水蒸気透過度 | 10g/m <sup>2</sup> ・s・Pa以下   | JIS Z 0208   |
| 酸素透過度  | 25fmol/m <sup>2</sup> ・s・Pa以下<br>(5cm <sup>3</sup> /m <sup>2</sup> ・24h・atm以下) | JIS K 7126-2 |

## 製品仕様書

### ロケーティングワイヤー

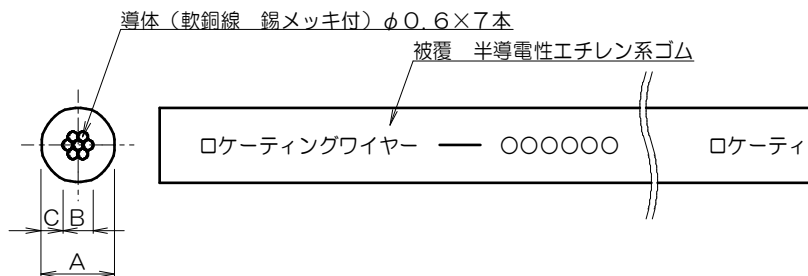
この仕様書は、地中埋設管（非金属管）と並行に布設し、金属探知器により埋設位置を探知するために使用するロケーティングワイヤー（以下、「ワイヤー」という。）について規定する。

#### 1 表示

ワイヤーの外面には容易に消えない方法により黄色で次の内容を連続表示しなければならない。

- a) 品名
- b) 製造業者名又はその略号

ワイヤーの形状及び寸法



寸法表

寸法単位mm

| A               | B       | C               | 導体公称断面積             | 標準条長          | 概算質量       |
|-----------------|---------|-----------------|---------------------|---------------|------------|
| 4.4+0.4<br>-0.2 | 1.8±0.2 | 1.3+0.3<br>-0.2 | 2.0 mm <sup>2</sup> | 100+2m<br>-0m | 3.3kg/100m |

#### 2 品質

- 2-1 外観 ワイヤーの表面は滑らかで、使用上有害なキズ、ねじれ、その他の欠点がないものであること。
- 2-2 性能 ワイヤーは、曲げやすく施工しやすいものとし導電性に優れていること。

ワイヤーの材料

| 構成  | 材 料                   |
|-----|-----------------------|
| 導 体 | JIS C 3152 「すずめっき軟銅線」 |
| 被 覆 | 半導電性エチレン系ゴム（黒）        |

第2編 水道編

3 試験

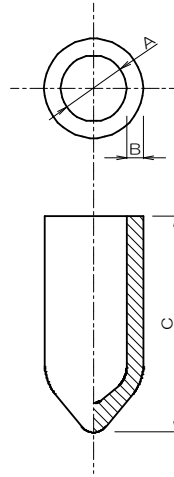
| 試験項目  |                | 性能      |   | 試験方法           |              |
|-------|----------------|---------|---|----------------|--------------|
| 導体    | 導体抵抗           |         | 9.63Ω/km以下                              | JIS C 3005-4.4 |              |
|       | 導通             |         | 断線していないこと                               | JIS C 3005-4.5 |              |
| 被覆    | 体積抵抗率          |         | 5~200Ω・cm                               | SRIS 2301-3.2  |              |
|       | 引張強さ           |         | 9.8MPa以上<br>(1.0kgf/mm <sup>2</sup> 以上) | JIS K 6251     |              |
|       | 伸び             |         | 350%以上                                  |                |              |
|       | 硬さ             |         | 85±5Hs                                  | JIS K 6253     |              |
|       | 比重             |         | 1.13±0.03                               | 水中懸架方法         |              |
|       | 耐老化性           | 引張強さ変化率 |   | ±20%以内         | JIS K 6257-4 |
|       |                | 伸び変化率   |   | ±20%以内         |              |
|       |                | 硬さ変化    |   | ±15Hs以内        |              |
|       | オゾン劣化          |         | ひび割れ、き裂その他有害な欠陥がないこと                    |                | JIS K 6259   |
|       | 耐水性            | 水道水     | 引張強さ変化率                                 | ±10%以内         | JIS K 6258-4 |
| 伸び変化率 |                |         | ±10%以内                                  |                |              |
| 硬さ変化  |                |         | ±10Hs以内                                 |                |              |
| 体積変化率 |                |         | ±10%以内                                  |                |              |
| 耐油性   | 錆止めペトロラタム NP-4 | 引張強さ変化率 | ±20%以内                                  | JIS K 6258-4   |              |
|       |                | 伸び変化率   | ±20%以内                                  |                |              |
|       |                | 硬さ変化    | ±20Hs以内                                 |                |              |
|       |                | 体積変化率   | ±20%以内                                  |                |              |
| 耐薬品性  | 10%硫酸          | 引張強さ変化率 | ±10%以内                                  | JIS K 6258-4   |              |
|       |                | 伸び変化率   | ±10%以内                                  |                |              |
|       |                | 硬さ変化    | ±10Hs以内                                 |                |              |
|       |                | 体積変化率   | ±10%以内                                  |                |              |
|       | 10%水酸化ナトリウム    | 引張強さ変化率 | ±10%以内                                  |                |              |
|       |                | 伸び変化率   | ±10%以内                                  |                |              |
|       |                | 硬さ変化    | ±10Hs以内                                 |                |              |
|       |                | 体積変化率   | ±10%以内                                  |                |              |
|       | 10%塩素          | 引張強さ変化率 | ±10%以内                                  |                |              |
|       |                | 伸び変化率   | ±10%以内                                  |                |              |
|       |                | 硬さ変化    | ±10Hs以内                                 |                |              |
|       |                | 体積変化率   | ±10%以内                                  |                |              |
| 完成品   | 加圧浸漬           | 外径変化率   | 5%以下                                    | オートクレーブ法       |              |
|       | 通電             |         | ひび割れ、き裂その他異常のないこと                       |                |              |

## 製品仕様書

### ロケーティングワイヤー用キャップ

この仕様書は、ロケーティングワイヤーの末端を腐食から保護するために使用するロケーティングワイヤー用末端キャップ（以下、「キャップ」という。）について規定する。

#### 1 キャップの寸法及び構造



キャップの寸法表 寸法単位 mm

| A       | B       | C          |
|---------|---------|------------|
| 4 ± 0.2 | 1 ± 0.3 | 12.5 ± 1.0 |

材質は、塩化ビニルとする。

#### 2 品質

##### 2-1 外観

キャップは、内外面とも仕上げが良好で、キズ、気泡、す、その他使用上有害な欠点がないものであること。

##### 2-2 性能

- (1) キャップは、ロケーティングワイヤー末端への取付け取外しが容易にできるもの。
- (2) キャップは、ロケーティングワイヤーに装着した状態において容易に脱落しないものとする。

##### 2-3 材料

材料は、塩化ビニル系樹脂を主原料とする。

#### 3 試験

| 試験項目 | 性能                                     | 試験方法       |
|------|--|------------|
| 引張強さ | 9.8MPa (100kgf / c m <sup>2</sup> ) 以上 | JIS K 6251 |
| 伸び   | 250% 以上                                |            |
| 耐老化性 | 引張強さ残率 80% 以上<br>伸び残率 65% 以上           | JIS K 6257 |

参 考 資 料



## 提出書類一覧表

| 提出時期  | 提出書類 |                           | 提出書類の対象工事      | 提出期限   | 備 考  |
|-------|------|---------------------------|----------------|--|--|
| 着工時   | 1    | 工事着工届                     | 全工事            | 土木共通第1編1-1-11の確認・担保書類<br>特記仕様書に定める準備期間内かつ着手前 |  |
|       | 2    | 工程表                       | 〃              | 契約約款第3条<br>土木共通第1編1-1-5                      |  |
|       | 3    | 建退共掛金収納書、法定外労災補償加入証明書写し   | 〃              | 契約締結後<br>1箇月以内<br>土木共通第1編1-1-47              |  |
|       | 4    | 工事实績情報サービス(CORINS)の登録(写し) | 工事請負金額 500万円以上 | 契約締結後10日以内<br>(土日祝日を除く)<br>土木共通第1編1-1-7      | 受注登録   |
| 施工計画書 | 1    | 位置図、工事標識設置位置図及び工事標識写真     | 全工事            | 土木共通第1編1-1-6                                 | 工事看板・工事予告看板等   |
|       | 2    | 工事施工計画総括書                 | 〃              | 〃  | 受注者の建設業許可書、資格証の写し  |
|       | 3    | 緊急時の連絡体制表                 | 〃              | 〃  |  |
|       | 4    | 主要施工機械使用計画書               | 〃              | 〃  | 使用機械写真、特定自主検査記録表   |
|       | 5    | 使用材料承認願                   | 〃              | 〃  | 試験結果報告書添付  |
|       | 6    | 再生材料供給証明書                 | 再生材料使用工事       | 土木共通第1編1-1-43                                | 産業廃棄物処理業許可書又は産業廃棄物処理施設許可書の写し                                   |
|       | 7    | 山砂、砕石、砂利等の建設資材採取に係る認可証 写し | 山砂、砕石、砂利等使用工事  | 土木共通第1編1-1-43                                |  |
|       | 8    | 施工体系図                     | 全工事            | 契約約款第3条<br>土木共通第1編1-1-13                     | 内容変更・追加時はその都度  |
|       | 9    | 下請契約台帳<br>再下請負契約届出書       | 下請・再下請がある場合    | 契約約款第3条<br>土木共通第1編1-1-13                     | 内容変更・追加時はその都度<br>下請・再下請負契約書若しくは注文書・請書の 写し<br>内訳書、建設業許可書・資格証の写し |
|       | 10   | 施工管理計画                    | 全工事            | 土木共通第1編1-1-6                                 | 工程管理(計画工程表)出来形管理、品質管理、写真管理                                     |

第2編 水 道 編

| 提出時期  | 提出書類 |                                 | 提出書類の対象工事  | 提出期限              | 備 考   |
|-------|------|---------------------------------|------------|-------------------|---|
| 施工計画書 | 11   | 交通・安全管理計画                       | 〃          | 〃                 | 交通・安全管理計画<br>道路使用許可書写し<br>交通保安対策図、迂<br>回路図等   |
|       | 12   | 建設廃棄物処理実施<br>計画書                | 全工事        | 〃                 | ・設廃棄物処理委託<br>契約書の提示<br>・産業廃棄物処分業<br>許可書の提示<br>・産業廃棄物収集運<br>搬業許可書の提示<br>・運搬経路図の提示<br>・運搬車両の写真、<br>車検証の提示 |
|       | 13   | 特定建設作業実施届出<br>書                 | 2日以上 of 工事 | 現場着工前             | 特定建設作業の開始7<br>日前まで届け出るこ<br>と。   |
|       | 14   | 資材置場使用承諾書                       | 全工事        | 土木共通第1編1-1-<br>6  | 位置図添付の提示  |
|       | 15   | 発生土砂排土承諾書                       | 全工事        | 土木共通第1編1-1-<br>6  | 位置図添付の提示  |
|       | 16   | 工事のお知らせ                         | 〃          | 〃                 |   |
|       | 17   | 地下埋設物調査確認書                      | 〃          | 土木共通第1編1-1-<br>31 |   |
|       | 18   | 再生資源利用計画書                       | 〃          | 土木共通第1編1-1-<br>22 | COBRIS  |
|       | 19   | 再生資源利用促進計画<br>書                 | 〃          | 土木共通第1編1-1-<br>22 | COBRIS  |
|       | 20   | 材料承認願                           | 管材使用工事     | 試掘後速やかに           | 一覧表、承認図添付   |
| 施工中   | 1    | 購入資材検査願                         | 〃          | 管材納入自社検収<br>後     |   |
|       | 2    | 工事日誌                            | 全工事        | —                 | 電子メールによる提<br>出可   |
|       | 3    | 工事打合せ簿                          | 〃          | その都度              |   |
|       | 4    | 材料承認願                           | 管材使用工事     | 〃                 | 材料の変更及び追加<br>が生じたとき   |
|       | 5    | 出来高検査願                          |            | 〃                 |   |
|       | 6    | 現場代理人（主任技術<br>者）変更届             |            | 〃                 | 現場代理人、主任技<br>術者に変更が生じた<br>とき  |
|       | 7    | 建退共掛金収納書、法<br>定外労災補償加入証明<br>書写し |            | 〃                 | 建退共証紙が不足し<br>たとき、又は、労災<br>保険を更新したとき   |
|       | 8    | 施工体系図・下請契約<br>台帳<br>再下請負契約届出書   |            | 〃                 | 下請・再下請負契約<br>に変更があったとき  |

第2編 水 道 編

| 提出時期        | 提出書類 |                              | 提出書類の対象工事     | 提出期限                  | 備 考  |
|-------------|------|------------------------------|---------------|-----------------------|--|
| 変更契約時       | 1    | 工程表                          |               | 変更契約時                 | 工期を変更したとき  |
|             | 2    | 建退共掛金収納書                     |               | 〃                     | 建退共証紙が不足したとき   |
|             | 3    | 工事实績情報サービス (CORINS) の登録 (写し) |               | 変更契約締結後10日以内(土日祝日を除く) | 変更登録   |
| 完成時         | 1    | 工事完成届                        | 全工事           | 完成時                   |  |
|             | 2    | 工事完成図 (第2原図・オフセット図)          | 〃             | 〃                     | 必要部数は監督職員と協議   |
|             | 3    | 工事写真                         | 〃             | 〃                     | 完成写真及び着工前写真含む  |
|             | 4    | 実施工程表                        | 〃             | 〃                     |  |
|             | 5    | 再資源化等報告書                     | 〃             | 〃                     | 建設リサイクル法第18条関係様式   |
|             | 6    | 建設業退職金共済証紙貼付実績報告書            | 〃             | 〃                     | 建設業退職金共済証紙交付依頼及び受領書  |
|             | 7    | 工事实績情報サービス (CORINS) の登録 (写し) | 工事請負金額500万円以上 | 工事完成後10日以内 (土日祝日を除く)  | 竣工登録   |
| 完成時<br>完成図書 | 1    | 出来形管理資料                      | 全工事           | 完成時                   | 工事完成図<br>出来形較表<br>出来形管理資料<br>通常水圧測定記録表(24時間)<br>加圧水圧試験記録表(15分)<br>舗装面積集計表・舗装展開図      |
|             | 2    | 品質管理資料                       | 〃             | 〃                     | 購入材料調書<br>日水協受検証明書<br>現場密度試験結果<br>コア密度試験結果等<br>コンクリート強度試験結果<br>支給材料受払書<br>(支給材がある場合) |
|             | 3    | 安全管理資料                       | 〃             | 〃                     | TBM・KY活動・安全訓練等実施状況報告書及び写真  |
|             | 4    | 再生資材使用証明書                    | 再生材使用工事       | 〃                     | 使用資材集計表を添付   |
|             | 5    | 岩石等資材出荷証明書                   | 山砂、碎石、砂利等使用工事 | 〃                     | 〃  |
|             | 6    | 建設廃材処理実績集計表                  | 全工事           | 〃                     |  |
|             | 7    | 交通誘導警備員等配置実績集計表              | 〃             | 〃                     |  |
|             | 8    | 再生資源利用実施書                    | 〃             | 〃                     | COBRIS   |
|             | 9    | 再生資源利用促進実施書                  | 〃             | 〃                     | COBRIS   |

第2編 水 道 編

| 提出時期        | 提出書類 |                                       | 提出書類の対象工事          | 提出期限 | 備 考                |
|-------------|------|---------------------------------------|--------------------|------|--------------------|
| 完成時<br>完成図書 | 10   | 建設残土処分報告書<br>【写し】                     | 〃                  | 〃    |                    |
|             | 11   | 工事特性・創意工夫・<br>社会性等に関する実施<br>状況報告書及び写真 | 〃                  | 〃    | 実施した場合             |
|             | 12   | 測量鉋等紛失報告書                             | 〃                  | 〃    | 基準点・境界鉋等紛<br>失した場合 |
| 検査後         | 1    | 破壊検査箇所復築完了<br>届                       | 完成検査後に復築を<br>行った工事 |      | 復築前、中、後の写<br>真を添付  |

備考：工種によっては、他の提出書類を求められることがあるので、監督職員と協議のうえ実施すること。

なお、情報共有システム（ASP）を利用する際は、熊本市の「工事関係書類の統一化」に準じ、提出すること。

## 水道工事現場における標示施設等の設置基準

この基準は、工事現場における安全を図るため、水道工事等における標示施設ならびに保安施設の設置及び管理について定めたものである。

受注者は、道路上において工事を施工する場合にあつては、道路管理者及び所轄警察署長等の指示に従い「道路工事現場における標示施設等の設置基準」による様式並びに設置例図（以下「道路標識図」という。）及び「道路工事保安施設設置基準」による様式並びに設置例図に基づき工事による交通の危険、渋滞等を防止し、特に歩行者が安全に通行できるように留意しなければならない。

また、工事用資材等を保管する場合は、交通に支障のないように完全に防護し、必要があるときは、交通誘導警備員を配置する等の措置を講じなければならない。

なお、この基準の他に「土木工事施工管理の手引き」「土木工事安全施工技術指針」「建設工事公衆災害防止対策要綱」等も併せて参考とし、安全確保に努めなければならない。

### (工事の標示)

工事を行う場合は、必要な道路標識を設置するほか、原則として次に示す事項を工事区間の起終点に設置するものとする。

ただし、短期間に完了する軽易な工事や自動車専用道路などの高速走行を前提とする道路における工事については、この限りではない。

なお、標示板の設置にあたっては、別表様式1を参考とするものとする。

#### (1) 工事内容

工事の内容、目的等を標示するものとする。

#### (2) 工事期間

交通上支障を与える実際の工事期間のうち、工事終了日、工事時間帯を標示するものとする。

#### (3) 工事種別

工事種別（舗装修繕工事等）を標示するものとする。

#### (4) 施工主体

施工主体及びその連絡先を標示するものとする。

#### (5) 施工業者

施工業者及びその連絡先を標示するものとする。

#### (6) その他

ア) 現道路上に設置する工事看板、迂回路案内板等各種標識類は、所定の場所に交通の支障とならないよう設置し、振動や風等で倒れないよう固定措置を講じること。

イ) 案内標識、協力要請看板等は、運転者及び歩行者の見やすい場所に設置すること。

ウ) 標示板、標識等看板類は、標示内容が夜間においても明瞭に見えるよう必要な措置を講じること。

エ) 看板標識等は、保守管理を行うこと。

### (防護施設等の設置)

車両等の進入を防ぐ必要のある工事箇所には、両面にバリケードを設置し、交通に対する危険の程度に応じて赤ランプ、標柱等を用いて工事現場を囲むものとする。

### (迂回路の標示)

道路工事等のため、迂回路を設ける場合は、当該迂回路を必要とする時間中、迂回路の入口に迂回路の地図等を標示する標示板を設置し、迂回路の途中の各交差点(迷い込むおそれのない小分岐

## 第2編 水 道 編

は除く)において、道路標識「まわり道」(120-A、120-B)を設置するものとする。(参考図-2、3を参照。)

なお、標示板の設置にあたっては、別表様式2を参考とするものとする。

### (色彩)

工事現場において、防護施設に色彩を施す場合は、黄色と黒色の斜縞模様(各縞の巾10cm)を用いるものとする。

### (管理)

工事現場における標示施設及び防護施設は、堅固な構造として所定の位置に整然と設置して、修繕、塗装、清掃等の維持を常時行うほか、夜間においては遠方から確認し得るよう照明又は反射装置を施すものとする。

また、標示施設には歩行者等に配慮するため、必要に応じて標示施設の色調にあわせた緩衝材を施すこと。

### (保安灯、注意旗及び保安さく)

1. 工事の施工に際しては、保安灯(回転灯及び点滅灯)等は、「標準交通保安施設設置例図」(以下「交通保安図」という。)A~J型に基づき工事現場の交通の流れに直面する見やすい箇所に設置しなければならない。
2. 保安灯の高さ、設置場所及び設置間隔等は、交通保安図に基づくものとし、視認距離夜間150m以上の効果をもつもの(状況に応じ同等以上の性能をもつスコッチライト等、反射性のものでも代えることができる。)でなければならない。
3. 保安さくは、交通保安図に基づき、工事現場の周囲に間隔のあかないように設置しなければならない。ただし、適切な設置場所が確保できない場合についてはこの限りではない。

### (照明灯)

1. 夜間に施工する場合又は夜間に交通開放できない場合は、危険防止のため必ず照明灯を交通保安図に基づき設置しなければならない。
2. 工事現場の危険な箇所には、前項の定めに関わらず照明灯を設置して事故防止に努めなければならない。

### (遠方からの工事箇所の確認)

1. 工事の施工に際しては、工事現場の両端に道路標識及び工事標示板等を設置しなければならない。
2. 道路標識、工事標示板等の規格及び設置場所等については、「道路標識図」及び「道路工事保安施設設置基準」による様式並びに設置例図に準拠するものとする。
3. 夜間又は昼夜兼行で施工する場合は、(様式1)工事標示板に示す工事標示板の直上に、(様式2)昼夜間作業等標示板を取り付けるものとする。
4. 工事施工中は交通保安図に基づき、工事現場の前方に道路警戒標識に補助板を付したものを設置し、交通等に対して予告をしなければならない。
5. 工事現場の交通に直面する保安さくの内側には、道路警戒標識「工事中」を交通保安図に基づき設置しなければならない。

### (交通の誘導)

1. 受注者は、施工箇所の交通状況により、所轄警察署長の指示を受け、交通誘導警備員を配置して交通の流れを妨げないようにしなければならない。
2. 工事の施工に際し、車両の迂回を必要とするときは、迂回標示板(様式3)に基づき迂回路の入口に設置しなければならない。

3. 迂回路を設ける場合は、迂回路となる道路の各交差点に、案内標識「まわり道」を道路標識図に基づき設置しなければならない。
4. 案内標識「まわり道」には、道筋を明確にするための迂回表示補助版を案内板（様式 4）に基づき標識の下部に取り付けるものとする。

**（車両交通のための路面維持）**

1. 受注者は、道路を掘削し、その箇所を車両交通の用に供しようとするときは、埋戻し、覆工等の方法により措置しなければならない。
2. 前項の場合、路面は常に平坦を保ち、車両等の通行に支障のないよう季節、気象及び現場条件を考慮して適切な措置を講じなければならない。
3. 施工上の理由で段差が生じる場合は、すり付け等の措置を講じ、標識（段差予告板、段差標示板）等により通行車両に予告しなければならない。

**（歩行者対策）**

1. 工事の施工に際しては、歩行者が安全に運行できるように、歩行者通路は原則として幅1.5m以上確保しなければならない。
2. 前項の歩行者通路を設ける場合は、交通保安図に基づき車両の交通の用に供する部分と明確に区別し、かつ歩行に危険のないよう路面の凹凸をなくし、必要に応じて階段あるいは仮橋等を設け、特に身がいが者、老人、子供等に対する危険防止に努めなければならない。

**（工事協力をお願い）**

工事現場とその周辺には、道路利用者及び沿道住民に対して工事期間並びに協力要請文を明記した標示板（工事協力お願い）等を必要に応じて設置しなければならない。

**（消火栓等の確保）**

工事の施工に際し、工事現場内に消火栓、公衆電話等がある場合は、設置管理者の指示に従い、これら施設の周囲を整理整頓する等十分な措置をし、利用者に支障のないようにしなければならない。

**（通路の排水）**

1. 工事の施工に際し、一般の交通の用に供する部分を確保する場合は、雨天等の場合でも容易に通行できるよう常に排水を良好にしておかなければならない。
2. 前項の場合、車両等の通行により歩行者に対して泥水等のはねが及ぶおそれがある場合は、板囲い等をして歩行者を保護しなければならない。

**（工事中用構造物の防護及び照明）**

1. 道路上又は道路に近接して、高い工事中用構造物、機械類を設置しておく場合及び工事のため一般の交通にとって危険が予想される箇所がある場合は、それらが振動等により影響を受けないよう十分防護し、かつ白色照明灯で照明し、それらの所在が容易に確認できるようにしなければならない。
2. 前項の場合における照明装置は、その直射光が車両等の運転者及び歩行者を眩惑しないようにしなければならない。

**（材料、資材等の運搬）**

ダンプトラック等の貨物自動車による大量の土砂、工事中用資材等の輸送を行うに際しは、特に輸送中における交通安全対策を確保し、搬送計画、通行道路の選定及びその他の車両の通行に係わる安全対策について関係機関等と十分協議し、必要な具体的内容を定め、監督職員に提出のうえ確実にこれを履行しなければならない。

**（保安施設の維持）**

受注者は、工事の施工に際し各種保安施設について、常に工事現場及びその周辺を巡視し、各種保安施設が完全に機能を発揮するように維持しなければならない。

## 第2編 水 道 編

### (交通事故等の措置)

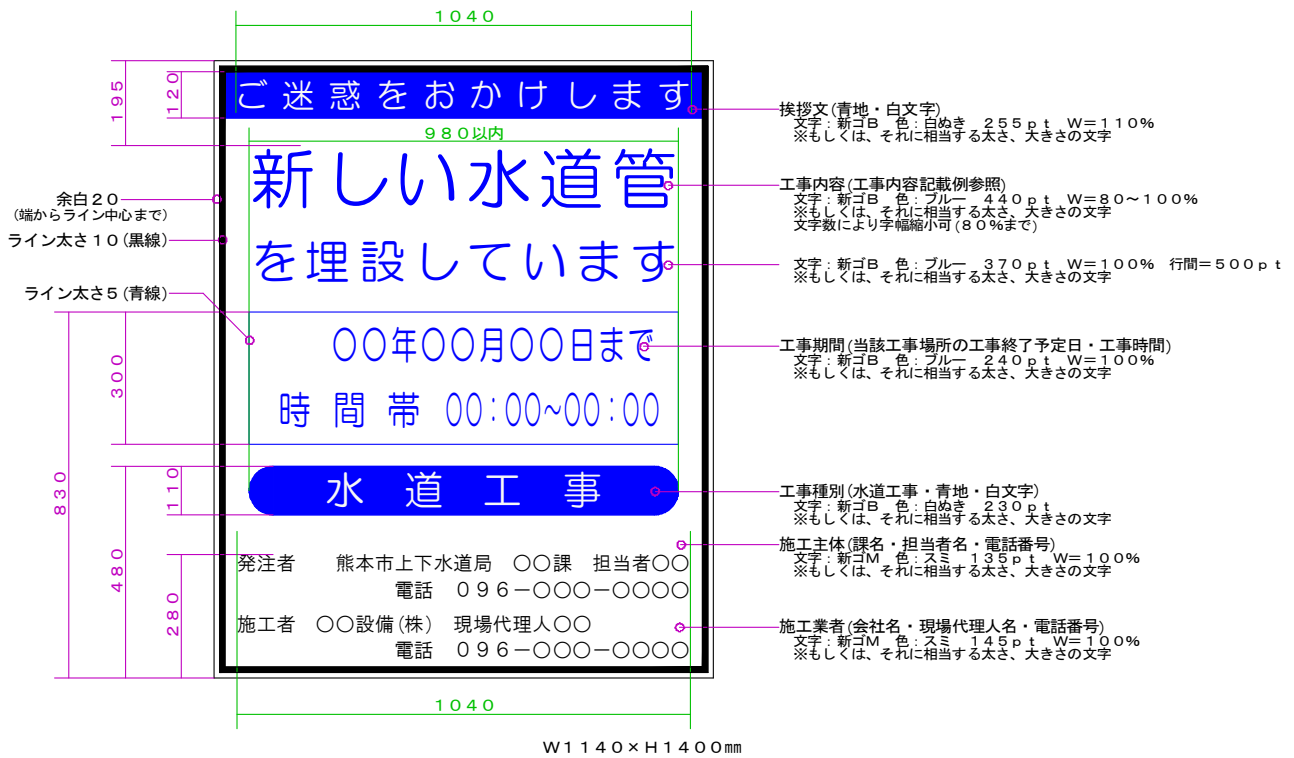
1. 受注者は、工事施工中に交通事故等が発生したときは、車両等の運転を停止させ直ちに負傷者を救護し、道路等における危険を防止する必要な措置を行ってから所轄警察に連絡し、その指示を受けなければならない。

保安施設設置標準図一覧表

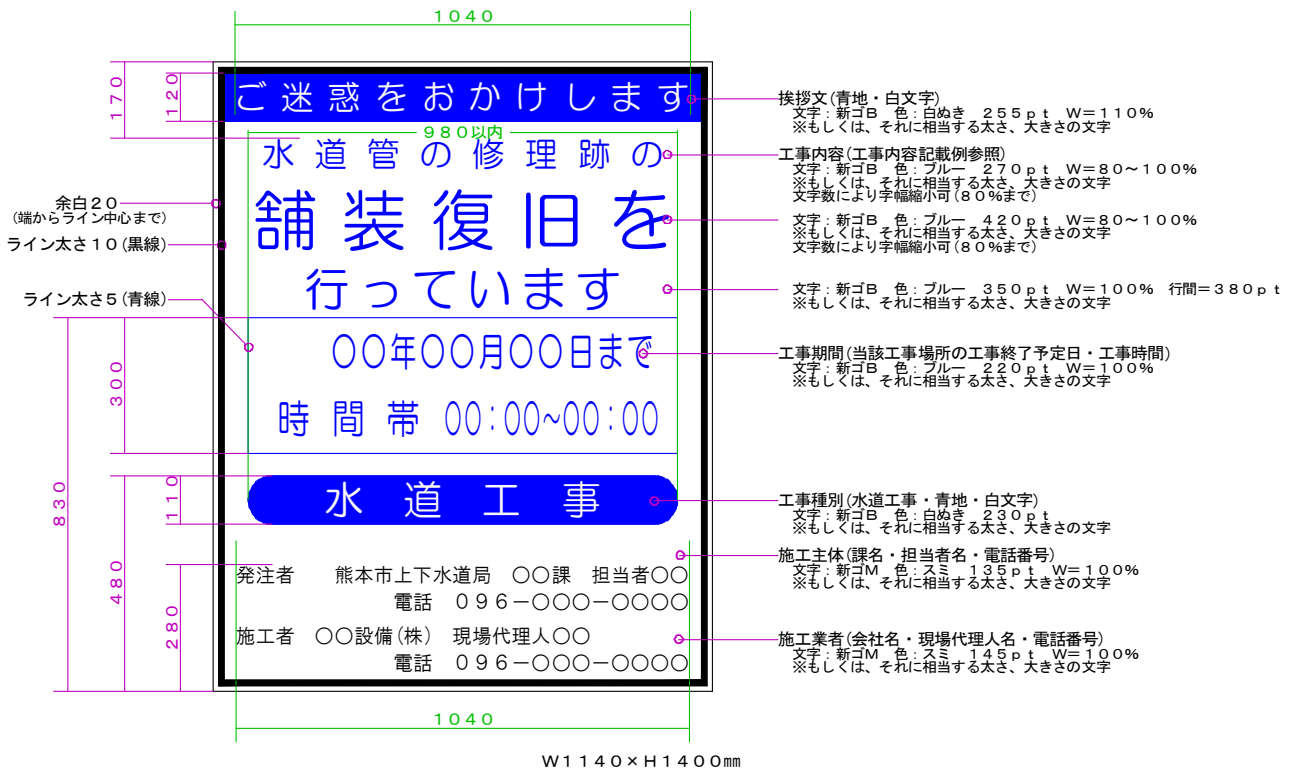
| 呼称    | 適用条件（例示のない場合、適用条件類似のものに準じて処理のこと。） |       |          |         |
|-------|-----------------------------------|-------|----------|---------|
|       | 工 種                               | 車道幅員  | 昼 夜 別    | 摘 要     |
| A型    | 車道打換え・オーバーレイ・AS注入                 | 4車線以上 | 夜間（昼間）作業 | 局部打換も含む |
| B型    | 〃 ・ 〃 ・ 〃                         | 4車線未満 | 同 上      | 〃       |
| C型    | 〃 ・ 〃 ・ 〃                         | 4車線以上 | 同 上      | 〃       |
| D型    | 中央分離帯修理、設置                        | —     | 同 上      |         |
| E型    | 歩道工事                              | —     | 同 上      |         |
| F型    | ガードレール、標識、街渠等の設置修繕                | —     | 同 上      |         |
| G型    | 除草、ガードレール等の人力清掃、路肩整正              | —     | 昼間作業     |         |
| H型    | 路面及び側溝の人力清掃                       | —     | 同 上      |         |
| I型    | 目地シール作業等（短時間作業）                   | —     | 同 上      |         |
| J型    | レーンマーク作業                          | —     | 同 上      |         |
| 迂回路標示 | 迂回路標示                             | —     | —        |         |



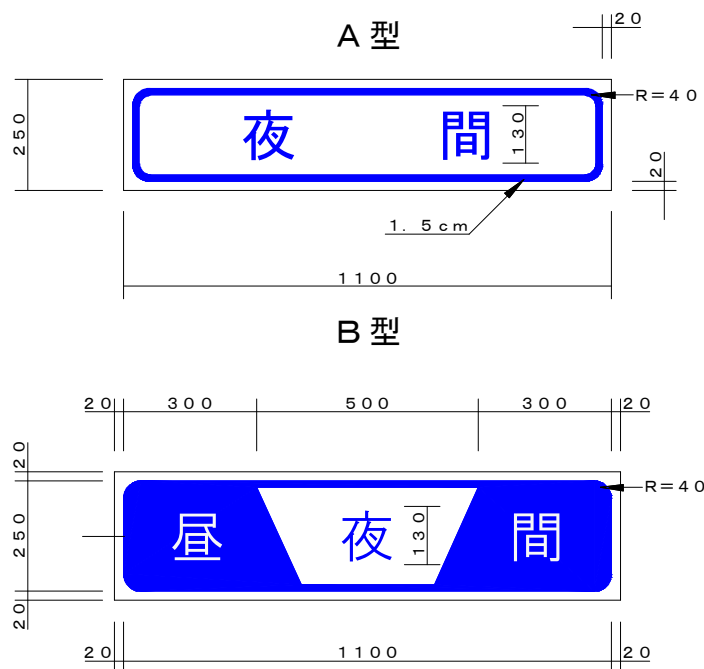
(様式1) 工事標示板・2行もの



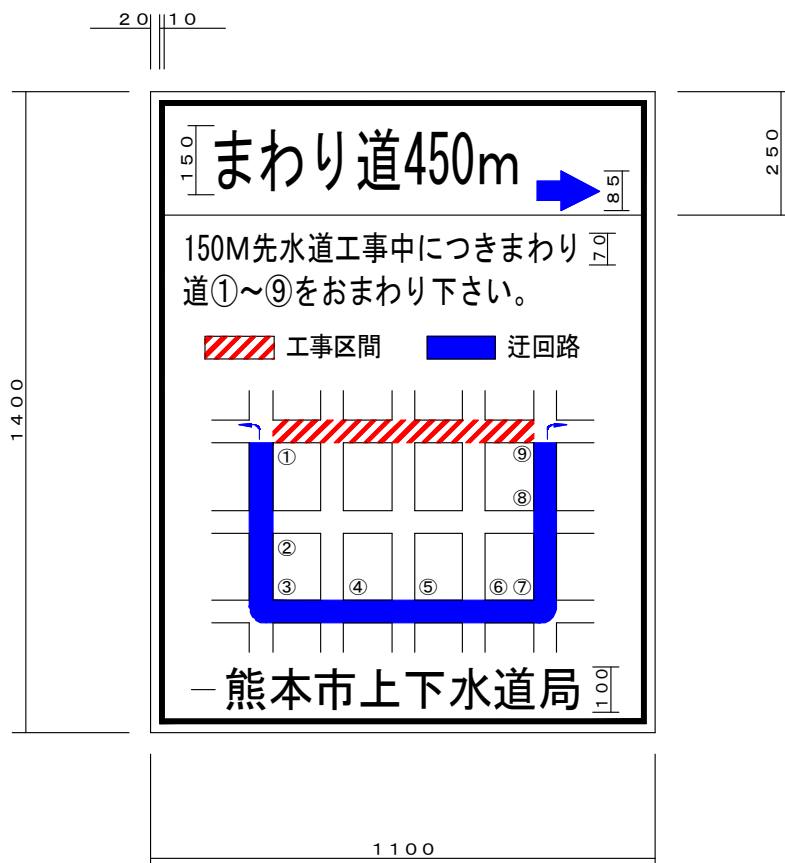
(様式1) 工事標示板・3行もの



(様式2) 昼夜間作業等標示板



(様式3) 迂回標示板



(様式4) 案内板

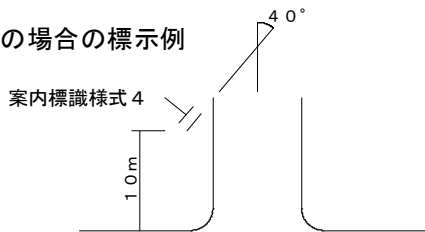


迂回標示補助板

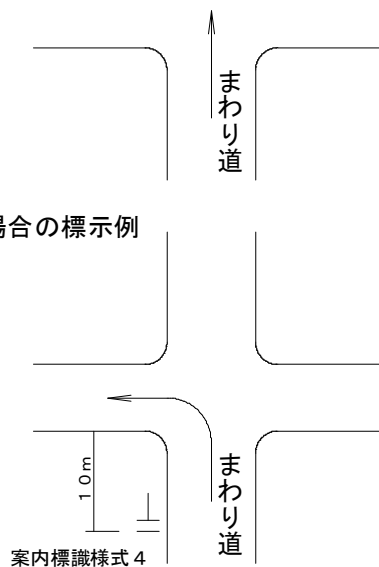
(注) ③等の番号は、標識3の図中に示す交差点番号を示す。

迂回路を設置する場合

(1) 直進の場合の標示例



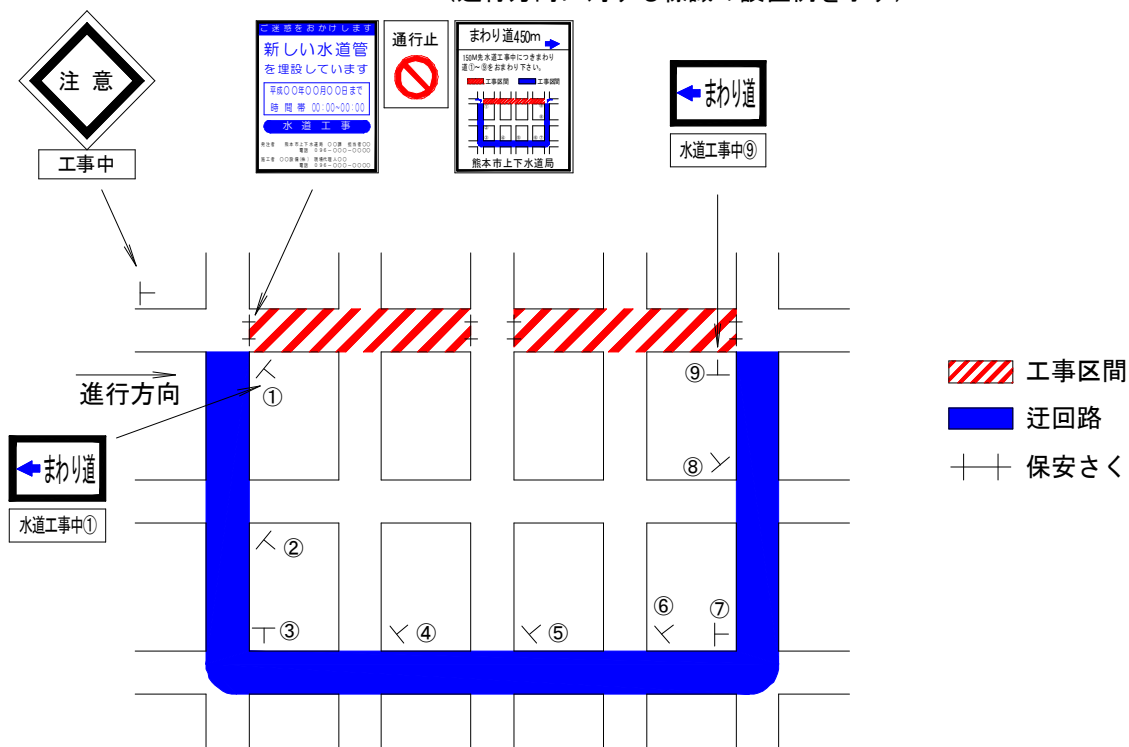
(2) 曲進の場合の標示例



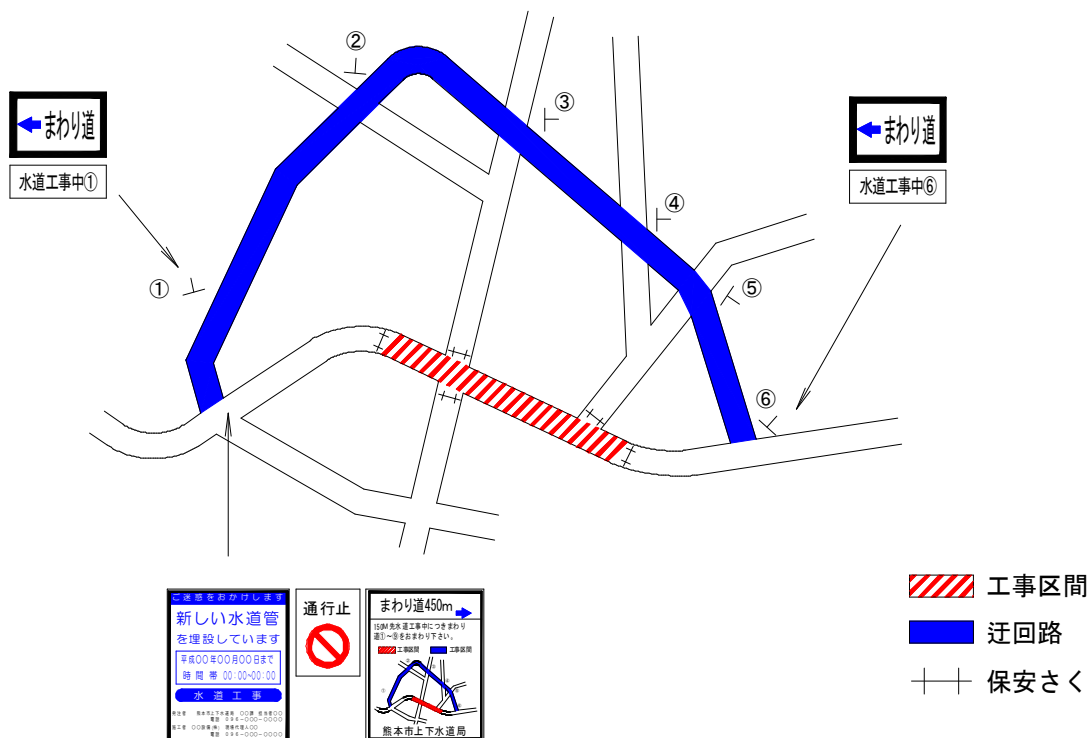
(参考)

工事中迂回路の標示例 (市街部の場合)

(進行方向に対する標識の設置例を示す)



工事中迂回路の標示例（地方部の場合）  
（進行方向に対する標識の設置例を示す）



【工事標示板】・・・国道の場合

※国道の交通安全施設については担当職員と協議を行うこと。  
また、詳細は平成18年4月19日付国九整道管第9、10号道路部長通知に従う。

『平成〇〇年』を記載しない場合  
『令和〇〇年』を記載しない場合





第2編 水道編

| 名称              | 標示板 (昼夜間水道工事)  | 段差予告板   |  |
|-----------------|--|---|--|
| 記号              | ⑤  | ⑭   |  |
| 様式及び標準寸法 (単位mm) |  |   |  |
| 注               | <p>(1) 色彩は、「ご迷惑をおかけします」等の挨拶文「水道工事」等の工事種別については青地に白抜き文字とし、「新しい水道管を埋設しています」等の工事内容、工事期間については青色文字。その他の文字及び線は黒色、地は白色とする。</p> <p>(2) 縁の余白は2cm、縁線の太さは1cm、区画線の太さは0.5cmとする。</p> <p>(3) 工事期間、時間帯については、交通上支障を与える実際の期間のうち、工事終了日、工事時間帯を表示するものとする。</p> <p>(4) 高輝度反射式または同等以上のものとする。</p> <p>(5) 転倒しないように留意して設置すること。</p> | <p>(1) 50mから150m手前に設置する。</p> <p>(2) 高輝度反射式とする。</p> <p>(3) 転倒しないように留意して設置すること。</p> |  |

| 名称              | 工事中 (内部照明型)  |  |  |
|-----------------|--|--|--|
| 記号              | ⑧  |  |  |
| 様式及び標準寸法 (単位mm) |  |  |  |
| 注               | <p>(1) 内部照明とし矢印は順次点滅させる。</p> <p>(2) 警戒標識、規制標識は1.0倍とする。</p> |  |  |

# 建設工事公衆災害防止対策要綱 [土木工事編] (令和元年9月)

## (抜粋)

### 第1章 総則

#### 第1 (目的)

この要綱は、土木工事の施工に当たって、当該工事の関係者以外の第三者（以下「公衆」という。）に対する生命、身体及び財産に関する危害並びに迷惑（以下「公衆災害」という。）を防止するために必要な計画、設計及び施工の基準を示し、もって土木工事の安全な施工の確保に寄与することを目的とする。

#### 第2 (適用)

この要綱は、公衆に関わる区域で施工する土木工事（以下単に「土木工事」という。）に適用する。

2. 起業者及び施工者は、土木工事に当たっては、公衆災害を防止するために、この要綱の各項目を遵守しなければならない。ただし、この要綱において起業者が行うこととされている内容について、契約の定めるところにより施工者が行うことを妨げない。

#### 第3 (工法の選定)

起業者又は施工者は、土木工事の計画、設計及び施工に当たって、公衆災害の防止のため、必要な調査を実施し、関係者法令を遵守して、安全性等を十分検討した有効な工法を選定しなければならない。

#### 第4 (工期)

起業者は、土木工事の工期を定めるに当たっては、この要綱に規定されている事項が十分に守られるように配慮しなければならない。

#### 第5 (公衆災害防止対策経費)

起業者は、工事を実施する地域の状況を把握した上、この要綱に基づいて必要となる措置をできるだけ具体的に明示し、その経費を工事金額のなかに計上しなければならない。

#### 第6 (現場組織体制)

施工者は、土木工事に先立ち、当該土木工事の現場の立地条件等を十分把握した上で、工事の内容に応じた適切な人材を配置し、指導命令系統の明確な現場組織体制を組むとともに、工事関係者に工事の内容や使用機器材の特徴等の留意点について周知させるものとする。

2. 施工者は、複数の請負関係のもとで工事を行う場合には、特に全体を統括するより、安全施工の実現に努めなければならない。

#### 第7 (隣接工事との調整)

起業者及び施工者は、他の建設工事に隣接輻輳して土木工事を施工する場合には、公衆災害に係わる事項について、連絡調整を行うものとする。

#### 第8 (付近住居者等への周知)

## 第2編 水道編

起業者及び施工者は、土木工事の施工に当たっては、あらかじめその工事の概要を付近の居住者等に周知させ、その協力を求めなければならない。

2. 施工者は、土木工事の施工に当たっては、起業者と連絡を密にし、付近の居住者等の公衆災害防止に対する意向を十分考慮しなければならない。

なお、交通規制を伴う場合は、通行者の通行をできるだけ妨げないようにするとともに、規制状況の広報に努めなければならない。

### 第9 (事故発生時の措置と原因調査)

土木工事の施工により事故が発生し、公衆に危害を及ぼした場合には、その起業者及び施工者は、直ちに応急措置及び関係機関への連絡を行うとともに、速やかにその原因を調査し、類似の事故が発生しないよう措置しなければならない。

## 第2章 作業場

### 第10 (作業場の区分)

施工者は、土木工事の施工に当たって作業し、材料を集積し、又は機械類を置く等工事のために使用する区域（以下「作業場」という。）を周囲から明確に区分し、この区域以外の場所を使用してはならない。

2. 施工者は、公衆が誤って作業場に立ち入ることのないよう、固定さく又はこれに類する工作物を設置しなければならない。

ただし、その工作物に代わる既設のへい、さく等があり、そのへい、さく等が境界を明らかにして、公衆が誤って立ち入ることを防止する目的にかなうものである場合には、そのへい、さく等をもって代えることができるものとする。

また、移動を伴う道路維持修繕工事、軽易な埋設工事等において、移動さく、道路標識、標示板、保安灯、セイフティコーン等で十分確保される場合には、これをもって代えることができるものとする。

3. 前項のさく等は、その作業場を周囲から明確に区分し、公衆の安全を図るものであって、作業環境と使用目的によって構造を決定すべきものであるが、特に風等により転倒しないように十分安定したものでなければならない。

### 第11 (さくの規格、寸法)

固定さくの高さは1.2メートル以上とし、通行者（自動車等を含む。）の視界を妨げないようにする必要がある場合は、さくの上の部分に金網等で張り、見通しをよくするものとする。

2. 移動さくは、高さ0.8メートル以上1メートル以下、長さ1メートル以上1.5メートル以下で、支柱の上端に幅15センチメートル程度の横板を取り付けてあるものを標準とし、公衆の通行が禁止されていることが明らかにわかるものであって、かつ、容易に転倒しないものでなければならない。

また、移動さくの高さが1メートルとなる場合は、金網等を張り付けるものとする。

### 第12 (さくの彩色)

固定さくの袴部分及び移動さくの横板部分は、黄色と黒色を交互に斜縞に彩色（反射処理）するものとし、彩色する各縞の幅は10センチメートル以上15センチメートル以下、水平との角度は45度を標準とする。

ただし、袴及び横板の3分の2以下の部分に黄色又は白色で彩色した箇所を設け、この部分に工事名、起業者名、施工者名、公衆への注意事項等を記入することはさしつかえない。



### 第13 (移動さくの設置及び撤去方法)

施工者は、移動さくを連続して設置する場合には、原則として移動さくの長さを越えるような間隔をあけてはならず、かつ移動さく間には保安灯又はセーフティコーンを置き、作業場の範囲を明確にしなければならない。

2. 施工者は、移動さくを屈曲して設置する場合には、その部分の間隔をあけてはならない。また、交通流に対面する部分に移動さくを設置する場合は、原則としてすりつけ区間を設け、かつ間隔をあけないようにしなければならない。
3. 施工者は、歩行者及び自転車が移動さくに沿って通行する部分の移動さくの設置に当たっては、移動さくの間隔をあけないようにし、又は移動さくの間安全ロープ灯を張ってすき間のないように措置しなければならない。
4. 施工者は、移動さくの設置及び撤去に当たっては、交通の流れを妨げないよう行わなければならない。

### 第14 (作業場への車両の出入り)

施工者は、道路上に作業場を設ける場合、原則として、交通流に対する背面から車両を出入りさせなければならない。

ただし、周囲の状況等によりやむを得ない場合においては、交通流に平行する部分から車両を出入りさせることができる。この場合においては、交通誘導員を配置し、できるだけ一般車両の通行を優先するとともに公衆の通行に支障を与えないようにしなければならない。

### 第15 (作業場内の工事用車両の駐車)

施工者は、道路上に設置した作業場内に、原則として、作業に使用しない車両を駐車させてはならない。

また、作業に使用する作動中の車両にあつては、やむを得ない場合を除き、運転手を当該車両に常駐させなければならない。

### 第16 (作業場の出入口)

施工者は、作業の出入口には、原則として、引戸式の扉を設け、作業に必要な限り、これを閉鎖しておくとともに、公衆の立入りを禁ずる標示板を掲げなければならない。ただし、車両の出入りが頻繁なときは扉を開放しておくことができるが、その間、必ず見張員を配置し、出入りする車両の誘導にあたらせなければならない。

2. 施工者は、作業場に入出入りする車両等が、道路構造物及び交通安全施設等に損傷を与えることのないよう注意しなければならない。損傷させた場合には、直ちに当該管理者に報告し、その指示により復旧しなければならない。

## 第3章 交通対策

### 第17 (道路標識等)

起業者及び施工者は、道路敷に又は道路敷に接して作業場を設けて土木工事を施工する場合には、工事による一般交通への危険及び渋滞の防止、歩行者の安全等を図るため、事前に道路状況を把握し、交通の処理方法について検討の上、道路管理者及び所轄警察署長の指示するところに従い、道路標識、区間線及び道路標示に関する命令（昭和35年総理府・建設省令第3号）及び道路工事現場における標示

## 第2編 水 道 編

施設等の設置基準（昭和 37 年建設省道発第 372 号）による道路標識、標示板等で必要なものを設置しなければならない。

2. 施工者は、工事用の諸施設を設置するに当たって必要がある場合は、周囲の地盤面から高さ 0.8 メートル以上 2 メートル以下の部分については、通行者の視界を妨げることのないよう必要な措置を講じなければならない。

### 第 18 （保安灯）

施工者は、道路上において又は道路に接して土木工事を夜間施工する場合には、道路上又は道路に接する部分に設置したさく等に沿って、高さ 1 メートル程度のもので夜間 150 メートル前方から視認できる光度を有する保安灯を設置しなければならない。

この場合、設置間隔は、交通流に対面する部分では 2 メートル程度、その他の道路に面する部分では 4 メートル以下とし、囲いの角の部分については特に留意して設置しなければならない。

### 第 19 （遠方よりの工事箇所の確認）

施工者は、交通量の特に多い道路上において土木工事を施工する場合には、遠方からでも工事箇所が確認でき、安全な走行が確保されるよう、保安施設を適切に設置しなければならない。

このため、第 17（道路標識等）及び第 18（保安灯）に規定する道路標識及び保安灯の設置に加えて、作業場の交通流に対面する場所に工事中であることを示す標示板（原則として内部照明式）を設置するものとする。

さらに、必要に応じて夜間 200 メートル前方から視認できる光度を有する回転式か点滅式の黄色又は赤色の注意灯を、当該標示板に近接した位置に設置しなければならない。

2. 前項の場合において、当該標示板等を設置する箇所に近接して、高い工事用構造物等があるときは、これに標示板等を設置することができる。
3. 施工者は、工事を予告する道路標識、標示板等を、工事箇所前方 50 メートルから 500 メートルの間の路側又は中央帯のうち視認しやすい箇所に設置しなければならない。

### 第 20 （作業場付近における交通の誘導）

施工者は、道路上において土木工事を施工する場合には、道路管理者及び所轄警察署長の指示を受け、作業場出入口等に必要に応じて交通誘導員を配置し、道路標識、保安灯、セイフティコーン又は矢印板を設置する等、常に交通の流れを阻害しないよう努めなければならない。

なお、交通量の少ない道路にあつては、簡易な自動信号機によって交通の誘導を行うことができる。

また、近接して他の工事が行われる場合には、施工者間で交通の誘導について十分な調整を行い、交通の安全の確保を図らなければならない。

### 第 21 （まわり道）

起業者及び施工者は、土木工事のために一般の交通を迂回させる必要がある場合においては、道路管理者及び所轄警察署長の指示するところに従い、まわり道の入口及び要所に運転者又は通行者に見やすい案内用標示板等を設置し、運転者又は通行者が容易にまわり道を通り得るようにしなければならない。

### 第 22 （車両交通のための路面維持）

## 第2編 水道編

施工者は、道路を掘削した箇所を車両の交通の用に供しようとするときは、埋戻したのち、原則として、仮舗装を行い、又は覆工を行う等の措置を講じなければならない。この場合、周囲の路面との段差を生じないようにしなければならない。

やむを得ない理由で段差が生じた場合は、5パーセント以内の勾配ですりつけるものとし、施工上すりつけが困難な場合には、標示板等によって通行車両に予知させなければならない。

2. 施工者は、道路敷において又は道路敷に接して工事を行う場合で、特に地下掘進工事を行うときは、路面の変状観測を行うものとし、必要に応じ、本省各項に規定する設置を講じなければならない。

### 第23 (車道幅員)

起業者及び施工者は、土木工事のために一般の交通の用に供する部分の通行を制限する必要がある場合においては、道路管理者及び所轄警察署長の指示に従うものとし、特に指示のない場合は、次の各号に掲げるところを標準とする。

一制限した後の道路の車線が1車線となる場合にあつては、その車道幅員は3メートル以上とし、2車線となる場合にあつては、その車道幅員は5.5メートル以上とする。

二制限した後の道路の車線が1車線となる場合で、それを往復の交互交通の用に供する場合においては、その制限区間はできるだけ短くし、その前後で交通が渋滞することのないように措置するとともに、必要に応じて交通誘導員等を配置する。

### 第24 (歩行者対策)

起業者及び施工者は、第23(車道幅員)に規定する場合において、歩行者が安全に通行し得るために歩行者用として別に幅0.75メートル以上、特に歩行者の多い箇所においては幅1.5メートル以上の通路を確保しなければならない。

この場合、車両の交通の用に供する部分との境には第11(さくの規格、寸法)から第13(移動さくの設置及び撤去方法)までの規定に準じてすき間なく、さく等を設置する等歩行者通路を明確に区分するとともに、歩行に危険のないよう路面の凹凸をなくし、必要に応じて段階等を設けておかなければならない。

### 第25 (通路の排水)

施工者は、土木工事の施工に当たり、一般の交通の用に供する部分について、雨天等の場合でも通行に支障がないよう、排水を良好にしておかなければならない。

### 第26 (高い構造物等及び危険箇所の照明)

施工者は、道路上に又は道路に近接して杭打機その他の高さの高い工事用機械類若しくは構造物を設置しておく場合又は工事のため一般の交通にとって危険が予想される箇所がある場合においては、それらを白色照明灯で照明し、それらの所在が容易に確認できるようにしなければならない。

2. 前項の場合において、照明装置は、その直射光が通行者の眼を眩惑しないようにしなければならない。

### 第27 (施設の維持等)

起業者及び施工者は、第2章及び本章の規定に基づいて必要な施設を設置したときは、それらの施設が十分に機能を発揮するように維持するとともに、標示板等が、道路標識等の効果を妨げることないように注意しなければならない。

## 第4章 軌道等の保全

### 第28 (軌道経営者との事前協議)

起業者は、軌道敷内又は軌道敷に近接した場所で土木工事を施工する場合には、あらかじめ軌道経営者と協議して、工事中における軌道の保全方法につき、次の各号に掲げる事項について決定しなければならない。

- 一 軌道経営者に委託する工事の範囲
- 二 工事中における軌条、架線等に支持方法
- 三 工事中における軌道車両の通行に関する規制及び規制を実施するための具体的方法
- 四 軌道車両の通行のために必要な工事施工の順序及び方法並びに作業時間等に関する規制及び規制を実施するための具体的方法
- 五 工事中軌条、架線等の取りはずしを行う必要の有無及び必要ある場合の取りはずし方法、実施時間等
- 六 相互の連絡責任者及び連絡方法
- 七 その他、軌道保全に関して必要な事項
- 八 前各号の事項に関して、変更の必要が生じた場合の具体的措置

### 第29 (軌道施設等の仮移設等)

起業者は、土木工事に関して軌条、停留場、安全地帯等の軌道施設等の仮移設等が必要となる場合には、あらかじめ軌道経営者、道路管理者及び所轄警察署長と協議しなければならない。

### 第30 (協議事項の周知及び遵守)

起業者は、第28(軌道経営者との事前協議)及び第29(軌道施設等の仮移設等)の規定に基づく協議により決定された事項を、施工者に周知徹底させなければならない。

2. 施工者は、第28(軌道経営者との事前協議)及び第29(軌道施設等の仮移設等)の規定に基づいて決定された事項を遵守し、疑問が生じた場合には、その事項について起業者に確認しなければならない。

### 第31 (絶縁工)

起業者及び施工者は、軌道帰線から1メートル以内の箇所に、金属製の管路等を埋設する等の場合には、軌道経営者の支持に従い絶縁工を施さなければならない。

### 第32 (鉄道)

起業者は、鉄道敷内又は鉄道敷に近接した場所で土木工事を施工する場合には、鉄道経営者に委託する工事の範囲及び鉄道保全に関して必要な事項を鉄道経営者と協議しなければならない。

## 第5章 埋設物

### 第33 (保安上の事前措置)

起業者は、土木工事の埋設の設計に当たっては、工事現場、工事用の通路及び工事現場に近接した地域にある埋設物について、埋設物の管理者の協力を得て、位置、規格、構造及び埋設年次を調査し、その結果に基づき埋設物の管理者及び関係機関と協議確認の上、設計図書にその埋設物の保安に必要な措置を記載して施工者に明示しなければならない。

### 第34 (立会)

起業者は、埋設物の周辺で土木工事を施工する場合において、第33(保安上の事前措置)に規定する調査を行うに当たっては、原則として、各種埋設物の管理者に対して埋設物の種類、位置(平面、深さ)等の確認のため、第36(埋設物の確認)の規定により立会を求めなければならない。ただし、各種埋設物の状況があらかじめ明らかである場合はこの限りではない。

### 第35 (保安上の措置)

起業者又は起業者からの埋設物の保安に必要な措置を行うように明示を受けた施工者は、埋設物に近接して土木工事を施工する場合には、あらかじめその埋設物の管理者及び関係機関と協議し、関係法令等に従い、工事施工の各段階における保安上の必要な措置、埋設物の防護方法、立会の有無、緊急時の連絡先及びその方法、保安上の措置の実施区分等を検定するものとする。

2. 起業者が前項の規定により決定し、施工者に通知したときは、施工者は決定事項を厳守しなければならない。

### 第36 (埋設物の確認)

起業者又は施工者は、埋設物が予想される場所で土木工事を施工しようとするときは、施工に先立ち、埋設物管理者等が保管する台帳に基づいて試掘等を行い、その埋設物の種類、位置(平面・深さ)、規格、構造等を原則として目視により確認しなければならない。

なお、起業者又は施工者は、試掘によって埋設物を確認した場合においては、その位置等を道路管理者及び埋設物の管理者に報告しなければならない。この場合、深さについては、原則として標高によって標示しておくものとする。

2. 施工者は、工事施工中において、管理者の不明な埋設物を発見した場合、埋設物に関する調査を再度行い、当該管理者の立会を求め、安全を確認した後に処置しなければならない。

### 第37 (布掘り及びつぼ掘り)

施工者は、道路上において土木工事のために杭、矢板等を打設し、又は穿孔等を行う必要がある場合においては、埋設物のないことがあらかじめ明確である場合を除き、埋設物の予想される位置を深さ2メートル程度まで試掘を行い、埋設物の存在が確認されたときは、布掘り又はつぼ掘りを行ってこれを露出させなければならない。

### 第38 (露出した埋設物の保安維持等)

施工者は工事没理物が露出した場合においては、第35(保安上の措置)の規定に基づく協議により定められた方法によって、これらの没理物を維持し、工事中の損傷及びこれによる公衆災害を防止するために万全を期するとともに、協議によって定められた保安上の措置の実施区分に従って、常に点検等を行わなければならない。

なお、露出した埋設物には、物件の名称、保安上の必要事項、管理者の連絡先等を記載した表示板を取り付ける等により、工事関係者等に対し注意を喚起しなければならない。

2. 露出した埋設物がすでに破損していた場合において、施工者は、直ちに起業者及びその埋設物の管理者に連絡し、修理等の措置を求めなければならない。
3. 施工者は、露出した埋設物が埋め戻した後において破損するおそれのある場合には、起業者及び埋設物の管理者と協議の上、適切な措置を行うことを求め、工事終了後の事故防止について十分注意しなければならない。

## 第2編 水道編

4. 施工者は、第1項の規定に基づく点検等の措置を行う場合において、埋設物の位置が堀削床付け面より高い等通常の位置からの点検等が困難な場合には、あらかじめ起業者及びその埋設物管理者と協議の上、点検等のため通路を設置しなければならない。

ただし、作業のための通路が点検のための通路として十分利用可能な場合にはこの限りではない。

### 第39 (近接位置の堀削)

施工者は、埋設物に近接して堀削を行う場合には、周囲の地盤のゆるみ、沈下等に十分注意するとともに、必要に応じて埋設物の補強、移設等について、起業者及びその埋設物の管理者とあらかじめ協議し、埋設物の保全に必要な措置を講じなければならない。

### 第40 (火気)

施工者は、可燃性物質の輸送管等の埋設物の付近において、溶接機、切断機等火気を伴う機械器具を使用してはならない。

ただし、やむを得ない場合において、その埋設物の管理者と協議の上、周囲に可燃性ガス等の存在しないことを検知等によって確認し、熱遮へい装置など埋設物の保安上必要な措置を講じたときにはこの限りではない。

## 第6章 土留工

### 第41 (土留工を必要とする堀削)

起業者又は施工者は、地盤を堀削する場合においては、堀削の深さ、堀削を行っている期間、当該工事区域の土質条件、地下水の状況、周辺地域の環境条件等を総合的に勘案して、土留工の型式を決定し、安全かつ確実に工事が施工できるようにしなければならない。

この場合、切り面にその箇所土質に見合った勾配を保って堀削できる場合を除き、堀削の深さが1.5メートルを越える場合には、原則として、土留工を施すものとする。また、堀削の深さが4メートルを超える場合、周辺地域への影響が大きいことが予想される場合等重要な仮設工事においては、親杭横矢板、鋼矢板等を用いた確実な土留工を施さなければならない。

### 第42 (土質調査)

起業者は、重要な仮設工事を行う場合においては、既存の資料等により工事区域の土質状況を確認するとともに、必要な土質調査を行い、その結果に基づいて土留工の設計、施工方法等の検討等を行うものとする。

### 第43 (土留工の構造)

土留工の安定に関する設計計算は、学会その他で技術的に認められた方法及び基準に従い、施工期間中における降雨等による条件の悪化を考慮しておこなわなければならない。また、土留工の構造は、その計算結果を十分満足するものでなければならない。

### 第44 (杭、鋼矢板等の打設工程)

施工者は、道路において杭、鋼矢板を打設するために先行する布堀りを行う場合には、その布堀りの工程の範囲は、杭、鋼矢板等の打設作業の工程の範囲において必要最小限にとどめ、打設後は速やかに埋め戻し、念入りに締め固めて従前の機能を維持し得るように表面を仕上げておかななければならない。

なお、杭、鋼矢板等の打設に際しては、周辺地域への環境対策についても配慮しなければならない。

#### 第45 (鋼矢板等の適用)

起業者又は施工者は、堀削予定箇所の土質が軟弱で、地下水位が高い等好ましくない条件のもとで工事を行う場合においては、鋼矢板による土留工法又はこれと同時に以上の安全を有する土留工法を採用しなければならない。

#### 第46 (杭、鋼矢板等の根入れ)

杭、鋼矢板等の根入れ長は、安定計算、支持力の計算、ボーリングの計算及びヒービングの計算により決定するものとする。この場合、重要な仮設工事にあつては、原則として根入れ長は、杭の場合においては、1.5メートル、鋼矢板等の場合においては3.0メートルを下回ってはならない。

#### 第47 (軟弱地盤対策)

起業者又は施工者は、削掘基盤付近の地盤が沈下、移動又は隆起するおそれがある場合においては、土留壁の根入れ長の増加、底切りばりの設置、地盤改良等適切な措置を講ずるとともに、工程及び工法について安全が確保できるように配慮しなければならない。

#### 第48 (親杭横矢板)

重要な仮設工事に用いる親杭横矢板は、次の各号に掲げるところを標準とする。

- 一 土留杭は、H-300を最小部材とする。
  - 二 土留板は、所要の強度を有する木材で最小厚を3センチメートルとし、その両端が、4センチメートル上（当該土留板の板厚が4センチメートルを超えるときには当該板厚以上）土留杭のフランジにかかる長さを有するものとする。
2. 施工者は、土留板を堀削後速やかに堀削土壁との間にすき間のないようにはめ込まなければならない。また、土壁との間にすき間ができたときは裏込め、くさび等ですき間のないように固定しなければならない。

#### 第49 (鋼矢板の寸法)

重要な仮設工事に用いる鋼矢板は、Ⅲ型以上を標準とする。

#### 第50 (腹おこし)

施工者は、腹おこしの施工に当たっては、土留杭又は、鋼矢板等は十分密着するようにし、すき間を生じたときはパッキング材等で土留からの荷重を均等に受けられるようにするとともに、受け金物、吊り下げワイヤー等によって支持し、振動その他により落下することのないようにしなければならない。

2. 重要な仮設工事にあつては、次の各号に掲げるところを標準とする。
- 一 腹おこしは、H-300を最小部材とし、継手間隔6メートル以上とする。
  - 二 腹おこしの垂直間隔は、3メートル程度とし、土留杭又は鋼矢板等の頂部から1メートル程度以内のところに、第1段の腹おこしを施すものとする。ただし、覆工を要する部分にあつて受桁がある場合においては、第1段の腹おこしは、土留杭又は鋼矢板等の頂部から1メートルを超えるところに施すことを妨げない。

#### 第51 (切りばり)

施工者は、切りばりを施工するに当たっては、切りばりを腹おこしの間に接続し、ジャッキ等をもって堅固に締めつけるとともに、ゆるみ等を生じても落下することのないよう中間杭、ボルト等によって支持しなければならない。

## 第2編 水道編

2. 施工者は、切りばりに、腹おこしからくる土圧以外の荷重が加わるおそれがある場合、又は荷重をかける必要のある場合においては、それらの荷重に対して必要な補強措置を講じなければならない。
3. 施工者は、切りばりには、座屈のおそれがないよう十分な断面と鋼性を有するものを使用しなければならない。
4. 施工者は、切りばりには、原則として継手を設けてはならない。ただし、堀削幅が大きい等やむを得ない場合においては、次の各号に掲げるところにより継手を設けることができるものとする。
  - 一 切りばりの継手は、十分安全な強度をもつ突合せ継手とし、座屈に対しては、水平継材、垂直継材又は中間杭で切りばり相互を緊結固定すること。
  - 二 中間杭を設ける場合は、中間杭相互にも水平結材を取り付け、これに切りばりを緊結固定すること。
  - 三 一方向切りばりに対して、中間杭を設ける場合においては、中間杭の両側に腹おこしに準ずる水平連結材を緊結し、この連結材と腹おこしの間に切りばりを接続すること。
  - 四 二方向切りばりに対して中間杭を設ける場合には、切りばりの交点に中間杭を設置して、両方の切りばりを中間杭に緊結すること。
5. 重要な仮設工事に当たっては、次の各号に掲げるところを標準とする。
  - 一 切りばりは、H-300を最小部材とする。
  - 二 切りばりは、水平間隔5メートル以下、垂直間隔3メートル程度にし、堀削に従って速やかに取り付けなければならない。ただし、切りばりの設置間隔については、大規模な地下堀削工事等において、計算等によりその安全性が確認された場合はこの限りではない。

### 第52 (杭、鋼矢板等の変形等)

施工者は、打設した杭、鋼矢板等が不測の障害物等のために変形し又は貫入しなかった場合においては、所期の目的にかなうよう適宜補強しなければならない。

### 第53 (鋼矢板等の欠損部)

起業者又は施工者は、鋼矢板等連続性の土留壁が埋設物等のために欠損部を生じた場合においては、その土留壁と同等以上の安全性を有する補強工法を採用し、欠損部が弱点となることのないように慎重に施工しなければならない。

### 第54 (土留工の管理)

施工者は、土留工を施してある間は常時点検を行い、土留用部材の変形、その緊結部のゆるみなどの早期発見に努力し、事故防止に努めなければならない。また、必要に応じて施工者は、測定計器を使用し、土留工に作用する荷重、変位等を測定し、安全を確認しながら施工しなければならない。

2. 施工者は、土留工を施してある間、必要がある場合は、定期的に地下水位、地盤沈下又は移動を観測してこれを記録し、地盤の隆起、沈下等異常が発生したときは埋設物の管理者等に連絡し、保全上の措置を講ずるとともに、その旨を起業者その他関係者に通知しなければならない。

## 第7章 覆工

### 第55 (設計荷重及び許容応力)

起業者及び施工者は、土木工事の施工区域又はこれに隣接した区域における路面覆工の設計に当たっては、当該設置場所の管理者が必要と認める設計荷重及び主要材料の許容応力度等を用いなければならない。



**第56 (覆工板)**

施工者は、覆工には、原則として、ずれ止めのついた鋼製又はコンクリート製覆工板等を使用するものとする。

この場合、覆工した部分の換気に留意しなければならない。

**第57 (覆工部の表面)**

施工者は、段差を生じないように覆工板を取り付けなければならない。やむを得ず段差が生ずるときは、適切にすりつけを行わなければならない。

2. 施工者は、各覆工板の間にすき間を生じないように覆工板を取り付けなければならない。

**第58 (取付け部)**

施工者は、覆工部と道路部とが接する部分については、アスファルト・コンクリート等でそのすき間を充填するとともに、表面の取付けについては第22(車両交通のための路面維持)の規定に準じて行わなければならない。

また、覆工部の端部は、路面の維持を十分行わなければならない。

**第59 (小部分の短期間工事)**

施工者は、布堀り、つぼ堀り等で極めて小部分を一昼夜程度の短期間で掘削する場合においては、原則として埋戻しを行い、交通量に応じた仮復旧を行わなければならない。

なお、橋面等の小規模工事でやむを得ず鉄板により覆工を行う場合は、滑止めのついた鉄板を用いることとし、鉄板のすりつけに留意するとともに、鉄板の移動が生じないようにしなければならない。

**第60 (滑止め)**

施工者は、覆工板に鋼製のものを使用する場合には、滑止めのついたものでなければならない。

**第61 (覆工板の取付け)**

施工者は、覆工板の取付けに当たっては、通行車両によるはね上がりや車両の制動に伴う水平方向等の移動を生じないようにしなければならない。

**第62 (覆工板の支承部)**

受桁の覆工板支承部は、覆工板が破損しないよう十分支持面をとらなければならない。

**第63 (覆工板の受桁)**

施工者は、覆工板の受桁は、原則として、鋼製のものを使用し、埋設物の吊桁を兼ねてはならない。

2. 前項の受桁は、所要の強度を有するとともに、活荷重による中央部のたわみは、原則として最大スパンの400分の1以下で、かつ、2.5センチメートル以下としなければならない。

3. 施工者は、路面勾配がある場合は、荷重が正確に受桁に伝わる構造とし、また、受桁の転倒防止のための補強を行わなければならない。

**第64 (覆工板の受桁の支承部)**

施工者は、覆工板の受桁を、その両端及び必要ある場合は、中間点において沈下及び移動のないように堅固に固定しなければならない。

## 第2編 水道編

2. 前項の場合において、固定する部分の荷重を土留杭、鋼矢板、中間杭等で支持させようとするときは、その土留杭等の列の頂部に溝型鋼、山型鋼等を緊結し、その溝型鋼等に受桁を固定するものとする。土留杭が木又はコンクリート製のものである場合においては、桁の両端を地山の中に埋め込む等適切な方法を講じなければならない。
3. 前項の溝型鋼等は、土留杭、鋼矢板、中間杭等に緊結し、受桁からくる荷重をなるべく多数の土留杭等に分布するよう処置しなければならない。

### 第65 (覆工部の出入口)

- 施工者は、覆工部の出入口を道路敷地内に設ける場合においては、原則として作業場に設けることとし、やむを得ず作業場以外に設ける場合には、歩行者等に迷惑を及ぼさない場所に設けなければならない。
2. 施工者は、地下への出入口の周囲には、高さ1.2メートル程度の堅固な囲いをし、確認し得るよう彩色、照明を施さなければならない。この場合における彩色は、第12(さくの彩色)の規定に準ずるものとする。
  3. 施工者は、前項の囲いの出入口の扉は、出入り時以外に常に閉鎖しておかななければならない。

### 第66 (資器材等の搬入)

- 施工者は、資器材等の搬入等に当り、覆工板の一部をはずす場合においては、必ずその周囲に移動さく等を設けるとともに、専任の誘導員を配置して関係者以外の立入りを防止し、夜間にあつては照明を施さなければならない。
2. 施工者は資器材等の搬入等の作業が終了したときは、速やかに覆工板に復元しなければならない。

### 第67 (維持管理)

施工者は、覆工部については、保安要員を配置し、常時点検してその機能維持に万全を期するとともに、特に次の各号に注意しなければならない。

- 一 覆工板の摩耗、支承部における変形等による強度の低下に注意し、所要の強度を保つよう維持点検すること。
- 二 滑止め加工のはく離、滑止め突起の摩滅等による機能低下のないよう維持点検すること。
- 三 覆工板のはね上がりやゆるみによる騒音の発生、冬期の凍結及び振動による移動についても維持点検すること。
- 四 覆工板の損傷等による鋼管に備え、常に予備覆工板を資材置場等に用意しておくこと。

## 第8章 補助工法

### 第68 (補助工法の採用)

起業者又は施工者は、事前調査の結果、堀削に際して地盤が不安定で施工が困難であり、又は堀削が周辺地盤及び構造物に影響を及ぼすおそれのある場合は、薬液注入工法、地下水位低下工法、地盤改良工法等の適切な補助工法を用い、地盤の安定を図らなければならない。

### 第69 (事前調査及び補助工法の選定)

起業者又は施工者は、補助工法を用いる場合は、あらかじめ周辺地域の地盤構成、埋設物、地下水位、公共用水域、井戸、隣接地下構造物等についての事前調査をおこなわなければならない。

## 第2編 水道編

2. 起業者又は施工者は、補助工法の選定に当たっては、前項の事前調査の結果に基づき、施工条件、環境条件、安全性、工程等に留意し、適切な補助工法を選定しなければならない。

### 第70 (薬液注入工法)

起業者及び施工者は、薬液注入工法を用いる場合においては、使用する薬液、薬液の保管、注入作業管理、排水等の処理、掘削土及び残材の処分方法、周辺の地下水、公共用水域等の水質の監視等について、薬液注入工法による建設工事の施工に関する暫定指針（昭和49年建設省官技発第160号）及び薬液注入工事に関わる施工管理について（平成2年技調発第188号）の定めるところに従わなければならない。

2. 施工者は、注入圧力及び注入量を常時監視するとともに、周辺地域の地表面及び構造物の変状、地下水位及び水質の変化等を定期的に測定し、これらの異常の有無を監視しなければならない。

この場合において、異常が認められ、周辺に危害を及ぼすおそれが生じたときは、施工者は、直ちに注入を中止し、起業者と協議の上、その原因を調査し、保全上の措置を講じなければならない。

### 第71 (地下水位低下工法)

起業者又は施工者は、地下水位低下工法を用いる場合は、地下水位、可能水位低下深度、水位低下による周辺の井戸及び公共用水域等への影響並びに周辺地盤、構造物等の沈下に与える影響を十分検討、把握しなければならない。

2. 施工者は、地下水位低下工法の施工期間を通して、計画の地下水位を保つために揚水量の監視、揚水設備の保守管理及び工事の安全な実施に必要な施工管理を十分行わなければならない。特に必要以上の揚水をしてはならない。
3. 施工者は、揚水した地下水の処理については、周辺地域への迷惑とならないように注意しなければならない。

なお、排水の方法等については、第74（排水の処理）の規定によらなければならない。

4. 施工者は、施工期間を通して、工場現場及び周辺地域の地下水位並びに地表面、構造物等の変状を定期的に測定することにより、異常の有無を監視しなければならない。周辺に危害を及ぼすおそれが認められたときは、施工者は、起業者と協議し、直ちに原因の調査及び保全上の措置を講じた後に、より安全な工法の検討を行わなければならない。

### 第72 (地盤改良工法)

施工者は、地盤改良工法を用いる場合において、土質改良添加剤の運搬・保管及び地盤への投入・混合に際しては、周辺への飛散、流出等により周辺環境を損なうことのないように留意しなければならない。

2. 施工者は、危険物に指定される土質改良添加剤を用いる場合においては、消防法等に定めるところに従ってこれを取扱い、公衆への迷惑を及ぼすことのないように留意しなければならない。
3. 施工者は、施工中においては、近接地盤の隆起や側方変位を測定しなければならない。周辺に危害を及ぼすような地盤の変状が認められた場合は作業を中止し、施工者は、起業者と協議の上、原因の調査及び保全上の措置を講じなければならない。

## 第9章 湧水等の処理

### 第73 (湧水及び漏水)

## 第2編 水道編

起業者及び施工者は、堀削箇所内に多量の湧水又は漏水、土砂の流出、地盤のゆるみ等により、周辺への影響が生ずるおそれのある場合には、その箇所に第8章に規定する薬液注入工法等を採用し、安全の確保に努めなければならない。

### 第74 (排水の処理)

施工者は、堀削工事を行うにあたっては、必要に応じて堀削箇所内に排水溝を設けなければならない。特に河川あるいは下水道等に排水する際には、水質の調査を行った後、排水するものとし、事前に、河川法、下水道法等の規定に基づき、当該管理者に届出を提出し、あるいは許可を受けなければならない。

なお、土粒子を含む水のくみ上げに当たっては、少なくとも、沈砂・ろ過施設等を経て排水しなければならない。

## 第10章 建設副産物の処理

### 第75 (建設副産物の処理)

建設副産物の処理に当たっては、建設副産物適正処理推進要綱（平成5年度建設省経建発第3号）を遵守して行わなければならない。

## 第11章 埋戻し

### 第76 (杭、鋼矢板等の措置)

施工者は、埋戻しに際して、杭、鋼矢板等について撤去することを原則とし、これらを撤去することが不適切又は不可能な場合においては、当該杭、鋼矢板等の上端は、打設場所の当該管理者により指示され又は協議により決定された位置で切断撤去を行わなければならない。また、埋戻しに先立って路面覆工の受け杭などを切断処理する場合には、その処理方法を関係管理者と協議の上施工しなければならない。

なお、残置物については、その記録を整備し、関係管理者に提出しなければならない。

### 第77 (切りばり、腹おこしの措置)

施工者は、切りばり、腹おこし、グラウンドアンカー等の土留め用の支保工の撤去に当たっては、周辺の地盤をゆるめ、地盤沈下の原因とならないよう十分検討しなければならない。また、支保工の解体は原則として、解体しようとする支保工部材の下端まで埋戻しが完了した後行わなければならない。

なお、残置物については、あらかじめ関係管理者と協議し、その記録を整備し関係管理者に提出しなければならない。

### 第78 (掘削箇所内の点検)

施工者は、埋戻しに先立ち、必要に応じて埋設物管理者の立合を求め、掘削所内を十分点検し、不良埋設物の修理、埋設物支持の確認、水みちの制止等を十分に行わなければならない。

特に、地下水位が高く、感潮する箇所にあつては、その影響を十分考慮し、起業者と協議の上、措置しなければならない。

### 第79 (一般部の埋戻し方法)

## 第2編 水道編

施工者は、道路敷における埋戻しに当たっては、道路管理者の承諾を受け、又はその指示に従い、指定された土砂を用いて、原則として、厚さ 30 センチメートル、路床部にあっては厚さ 20 センチメートルを越えない層ごとに十分締固め、将来、陥没、沈下等を起こさないようにし、道路敷以外における埋戻しに当たっては、当該土地の管理者の承諾を得て、良質の土砂を用い、原則として、厚さ 30 センチメートル以下の層ごとに十分締固めをおこなわなければならない。

ただし、施工上やむを得ない場合は、道路管理者又は当該土地の管理者の承諾を受け、他の締固め方法を用いることができる。

### 第 80 (杭、鋼矢板引抜き箇所の埋戻し方法)

施工者は、杭、鋼矢板等の引抜き箇所の埋戻しに当たっては、地盤沈下を引き起こさないよう、水締め等の方法により、十分注意して施工しなければならない。

なお、民地家屋近接部、埋設物近接部など地盤沈下による影響が大きいと判断される場合には、起業者及び関係管理者と協議を行い、貧配合モルタル注入等の地盤沈下措置を講じなければならない。

### 第 81 (埋設物周りの埋戻し方法)

施工者は、埋設物周りの埋戻しに当たっては、関係管理者の承諾を受け、又はその指示に従い、良質な砂等を用いて、十分締固めなければならない。また、埋設物に偏圧や損傷等を与えないように施工しなければならない。

また、埋設物が輻輳する等により、締固めが十分できない場合には、施工者は、起業者及び関係管理者と協議を行い、エアモルタル充填等の措置を講じなければならない。

### 第 82 (構造物等の周囲の埋戻し方法)

施工者は、構造物等の周囲の埋戻しに当たり、締固め機械の使用が困難なときは、関係管理者の承諾を受け、又はその指示に従い、良質の砂等を用いて水締め等の方法により埋め戻さなければならない。

また、民地近接部、埋設物近接部など土留壁の変形による地盤沈下の影響が予想される場所については、起業者及び関係管理者と協議の上、貧配合モルタル注入、貧配合コンクリート打設等の措置を講じなければならない。

## 第 12 章 機械・電気

### 第 83 (機 械)

起業者又は施工者は、建設機械の選定に当たっては、騒音、振動等について地域・環境対策に十分配慮しなければならない。また、機械の能力は、特に公衆災害の見地に立って、安全に作業ができるよう、工事の規模、機械の設置等に見合ったものとしなければならない。

2. 施工者は、建設機械を、原則として主たる用途以外の用途に使用してはならない。

### 第 84 (掘削土搬出用施設)

施工者は、道路上又は道路に接近して掘削土搬出用の施設を設ける場合においては、その垂直投影面は、原則として、作業場内になければならない。

2. 施工者は、掘削土搬出用施設にステージがある場合においては当該ステージを、厚さが 3 センチメートル以上の板又はこれと同等以上の強度を有する材料ですき間のないように張り、また作業場の周囲から水平距離 1.5 メートル以内にあるステージについては、その周辺をステージの床から 1.2 メートル以上のところまで囲わなければならない。

3. 施工者は、掘削土搬出用施設が家屋に近接してある場合においては、その家屋に面する部分を、塵埃及び騒音の防止等のため、遮へいしなければならない。

#### 第85 (杭打機等の選定)

起業者又は施工者は、支柱等のある杭打機、クレーン等の機械類を選定するに際しては、自立できるもので、安全な作業ができる能力の機種を選定しなければならない。また、この場合において施工者は、作業に際し、あらかじめ公衆災害防止に係わる安全な作業手順を定め、工事関係者に周知させなければならない。

#### 第86 (組立て及び解体)

施工者は、第85(杭打機等の選定)に規定する機械類の組立て及び解体に当たっては、機械の使用法に精通した者の直接の指揮により、定められた手順を厳守して行わなければならない。

#### 第87 (機械類の使用及び移動)

施工者は、機械類を使用し、又は移動させる場合においては、それらの機械類に関する法令等の定めを厳守し、架線その他の構造物に接触し、若しくは法令等に定められた範囲以上に近接し、又は道路等に損傷を与えることのないようにしなければならない。

2. 施工者は、機械類を使用する場合においては、その作動する範囲は原則として作業場の外に出るはならない。
3. 施工者は、架線、構造物等若しくは作業場の境界に近接して、又はやむを得ず作業場の外に出て機械類を操作する場合においては、歯止めの設置、ブームの回転に対するストッパーの使用、近接電線に対する絶縁材の装着、見張員の配置等必要な措置を講じなければならない。

#### 第88 (軟弱な地盤上の安定)

施工者は、軟弱な地盤の上での機械類を使用する場合においては、それらの機械類が倒れないように敷材を敷く等適切な処置を講ずるとともに、移動に当たっては細心の注意をはらわなければならない。

特に、高い支柱等のある機械類は、地盤の傾斜角に応じて転倒の危険性が高まるので、常に水平に近い状態で使用するよう必要に応じて適切な支持地盤養生を行わなければならない。

#### 第89 (休 止)

施工者は、可動式の機械類を休止させておく場合においては、傾斜のない堅固な地盤の上に置くとともに、運転者が当然行うべき措置を講じさせるほか、次の各号に掲げる措置を講じなければならない。

- 一 ブームを有する機械類については、そのブームを最も安定した位置に固定するとともに、そのブームに自重以外の荷重がかからないようにすること。
- 二 ウインチ等のワイヤー、フック等の吊り下げ部分については、それらの吊り下げ部分を固定し、ワイヤーに適度の張りをもたせておくこと。
- 三 ブルドーザー等の排土板等については、地面又は堅固な台上に定着させておくこと。
- 四 車輪又は履帯を有する機械類については、歯止め等を適切な箇所に施し、逸走防止に努めなければならない。

2. 施工者は、傾斜のない地盤が得られない場所で車輪又は履帯を有する機械類を休止させる場合においては、機械が左右方向に傾斜しないようにするとともに、動き出すおそれのある方向と逆の方向へ駆動する最低速度段の変速ギヤーを入れ、クラッチをつなぎ、歯止め等の適切な箇所に施し、逸走防止に努めなければならない。

## 第2編 水道編

3. 施工者は、機械類を操作している者が一時所定の位置を離れる場合においては、原動機を止め、又は電源を切り、制動をかける等事故の防止に必要な措置を講じ、かつ、起動用の鍵を取りはずして保管しておかなければならない。

### 第90 (機械の能力)

施工者は、機械類を使用する場合においては、それらの機械類の能力を十分に把握・理解し、その能力を超えて使用してはならない。

2. 施工者は、使用する方向又は角度によって能力の変化する機械類を使用する場合においては、それらの機械類の能力の変化について十分配慮し、その能力の変化表を運転席の見やすい箇所に表示しておかなければならない。
3. 施工者は、過度に高い杭打機等又は過度に長いクレーン等のブームを使用しないように努めなければならない。

### 第91 (安全装置)

施工者は、機械類の安全装置が、その機能を十分発揮できるように常に整備しておかなければならない。

### 第92 (仮設電気設備)

起業者及び施工者は、仮設電気設備を設けるときは、電気設備に関する技術基準を定める省令（昭和40年通商産業省令第61号）等の規定を遵守しなければならない。

2. 施工者は、仮設電気設備の維持管理に当たっては、保安責任者を定め、巡視点検を行わなければならない。

### 第93 (鍵及び開閉器等の管理)

施工者は、機械類の軌道に必要な鍵を、常にそれらの機械類の管理責任者に保管させなければならない。

2. 施工者は、機械類の動力として電力を使用する場合においては、その開閉器等を施錠できる箱の中に収め、また、これらを路上又は電柱等に取り付ける場合においては、人の通行の妨げ又は通行者に危険を及ぼすことのない位置に設置しなければならない。鍵は、前項と同様、それらの機械類の管理責任者に保管させなければならない。

### 第94 (機械類の点検)

施工者は、機械類の維持管理に当たっては、各部分の異常の有無について定期的に自主検査を行い、その結果を記録しておかなければならない。

2. 施工者は、機械類の運転等が、法に定められた資格を有する者で指名を受けた者により、定められた手順に従って行われているかどうかについて、作業場等の巡視を行わなければならない。

## 第13章 地下掘進工事

### 第95 (施工環境と地盤条件の調査)

起業者は地下掘進工事の計画に当たっては、土質並びに地上及び地下において隣接する施設並びに埋設物の諸施設を調査し、周辺の環境保全及び自然条件を考慮した設計としなければならない。

## 第2編 水道編

2. 施工者、地下掘進工事の施工に際し、計画線形に基づき、その施工場所の土質構成及び地上・地下における隣接構造物や埋設物の位置、規模等、工事に係わる諸条件を正確に把握し、これらの施設や埋設物に損傷を与えることのないよう現場に最も適応した施工計画を立て、工事中の周辺環境及び自然条件を把握し、安全に施工するよう努めなければならない。

### 第96 (作業基地)

起業者は、作業基地の選定に当たっては、近接の居住地域の環境、周辺道路の交通状況等を勘案の上、計画しなければならない。

2. 施工者は、作業基地の使用に当たり、掘進に必要となる仮設設備を有効かつ効率よく配置し、公害防止に配慮した安全な作業基地となるよう計画しなければならない。

### 第97 (掘進)

施工者は、掘進作業に当たり、隣接施設や埋設物に支障を与えないようにするとともに、地表面には、不陸を生じさせないように注意して施工しなければならない。

### 第98 (掘進中の観測)

施工者は、掘進に当たり、周辺の地表面、隣接施設等に変状をきたすことのないよう一定期間、定期的に観測を行い、必要に応じ適切な対策を講じなければならない。

## 第14章 高所作業

### 第99 (仮囲い)

施工者は、地上4メートル以上の高さを有する構造物を建設する場合には、工事期間中作業場の周囲にその地盤面（その地盤面が作業場の周辺の地盤面より低い場合には、作業現場周辺の地盤面）から高さが1.8メートル以上の仮囲いを設けなければならない。ただし、これらと同等以上の効力を有する他の囲いがある場合又は作業所の周辺の状況若しくは工事状況により危害防止上支障がない場合においてはこの限りでない。

2. 前項の場合において、仮囲いを設けることにより交通に支障をきたす等のおそれがあるときは、金網等透視し得るものを用いた仮囲いにしなければならない。
3. 施工者は、高架橋、橋梁上部工、特殊壁構造等の工事で仮囲いを設置することが不可能な場合は、第101（落下物に対する防護）の規定により落下物が公衆に危害を及ぼさないように安全な防護施設を設けなければならない。

### 第100 (材料の集積等)

施工者は、高所作業において必要な材料等については、原則として、地面上に集積しなければならない。

ただし、やむを得ず既設の構造物等の上に集積する場合には、置場を設置するとともに、次の各号の定めるところによるものとする。

- 一 既設構造物の端から原則として2メートル以内のところには集積しないこと。
- 二 既設構造物が許容する荷重を超えた材料等を集積しないこと。また、床面からの積み高さは2メートル未満とすること。
- 三 材料等は安定した状態で置き、長ものの立て掛け等は行わないこと。



## 第2編 水道編

四 風等で動かされる可能性のある型枠板等は、既設構造物の堅固な部分に縛りつける等の措置を講ずること。

五 転がるおそれのあるものは、まとめて縛る等の措置を講ずること。

六 ボルト、ナット等細かい材料は、必ず袋等に入れて集積すること。

### 第101 (落下物に対する防護)

施工者は、地上4メートル以上の場所で作業する場合において、作業する場所からふ角75度以上のところに一般の交通その他の用に供せられている場所があるときは、作業する場所の周囲その他危害防止以上必要な部分を板材等をもって覆う等落下物による危害を防止するための必要な施設を設けなければならない。

なお、地上4メートル以下の場所で作業する場合においても危害を生ずるおそれがあるときは、必要な施設を設けなければならない。

### 第102 (道路の上方空間の安全確保)

施工者は、第101(落下物に対する防護)の規定による施設の道路の上空に設ける場合においては、地上から道路構造令(昭和45年政令第320号)第12条に定める高さを確保しなければならない。

2. 前項の規定によりがたい場合には、道路管理者及び所轄警察署長の許可を受け、その指示によって必要な標識等を掲げなければならない。また、当該標識等を夜間も引き続いて設置しておく場合は、通行車両から視認できるよう適切な照明等を施さなければならない。
3. 施工者は、歩道及び自転車道上に設ける工作物については、路面からの高さ2.5メートル以上を確保し、雨水や工事用の油類、塵埃等の落下を防ぐ構造としなければならない。

### 第103 (道路の上空における橋梁架設等の作業)

施工者は、供用中の道路上空において橋梁架設等の作業を行う場合には、その交通対策について、第3章(交通対策)各項目に従って実施しなければならない。特に、橋桁の降下作業等を行う場合の交通対策については、道路管理者及び所轄警察署長の指示を受け、又は協議により必要な措置を講じなければならない。

また、作業に当たっては、当該工法に最も適した使用機械の選定、作業中における橋桁等の安定性の確認等について綿密な作業の計画を立てた上で工事を実施しなければならない。

## 第15章 型枠支保工、足場等

### 第104 (荷重)

施工者は、本工事に必要な型枠支保工、足場等の仮設構造物の計画及び設計に当たっては、工事施工中それらのものに作用する荷重により生ずる応力を詳細に検討し、工事の各段階において生ずる種々の荷重に耐え得るものとしなければならない。

2. 施工者は、理論上は鉛直荷重のみが予想される場合にあっても、鉛直荷重の5パーセントの水平力に対して十分耐え得る仮設構造物としなければならない。
3. 施工者は、養生シート等を張る足場にあつては、特に風圧に対して十分検討を加え、安全な構造にして取り付けなければならない。

### 第105 (図面)

## 第2編 水道編

施工者は、仮設構造物の組立てに当たっては、あらかじめ組立図（姿図含む。）を作成し、各部材の寸法、継手の構造等を明らかにしておかなければならない。

### 第106 （接続部）

施工者は、仮設構造物の部材の接続部においては、一般の断面に比べて弱点にならないよう入念に施工し、特に圧縮応力を受ける部材については、全断面が有効に作用して偏心荷重を生じないように注意しなければならない。

### 第107 （交差部）

施工者は、組立て部材の交差部、支承部等においては、部材の変形、たわみ等によってはずれることのないように緊結しておかなければならない。

### 第108 （支承部の接触面）

施工者は、鋼材の梁を使用し、その端を他の鋼材の上で支える場合、その接触面の長さは、その梁の支間長の100分の1以上の長さとして、5センチメートル以下で合ってはならない。ただし、支間が20メートルを超える場合においては、20センチメートルに止めることができる。

2. 前項の場合において、受材の幅がせまいため同項の接触面を得ないときは、その受材の全幅で指示させなければならない。
3. 前2項の場合において、支承面に座屈を生ずるおそれのないよう十分に注意しなければならない。
4. 施工者は、仮設物の支承部については、移動等の変化を発見しやすくするために目印を付し、巡回時には点検をしなければならない。

## 第16章 火災及び酸素欠乏症の防止

### 第109 （消火栓等）

施工者は、作業場及びその周辺に消火栓、火災報知器、公衆電話等がある場合においては、それらの施設の管理者の指示に従い、一般の使用に支障がないよう措置しておかなければならない。

### 第110 （防 火）

施工者は、工事のため火気を使用する必要がある場合においては、あらかじめ所轄消防署に連絡し、必要に応じて、消防法（昭和23年法律第186号）による届出又は許可申請等の手続きをしなければならない。

2. 施工者は、火気をしようする場合には、次の各号に掲げる措置を講じなければならない。
  - 一 火気の使用は、工事の目的に直接必要な最小限度に止め、工事以外の目的のために使用しようとする場合には、あらかじめ火災のおそれのない箇所を指定し、その場所以外では使用しないこと。
  - 二 火気を使用する場所には、防火対象物の消火に見合った消火器及び簡易消火用具を準備しておくこと。
  - 三 火のつきやすいものの近くで使用しないこと。
  - 四 溶接、切断等で火花が散るおそれのある場合においては、必要に応じて監視人を配置するとともに、火花のとび散る範囲を限定するための措置を講ずること。

### 第111 （酸素欠乏症の防止）

## 第2編 水道編

起業者又は施工者は、地下掘削工事において、上層に不透水層を含む砂層若しくは含水、湧水が少ない砂れき層又は第一鉄塩類、第一マンガン塩類等還元作用のある物質を含んでいる地層に接して潜函工法、圧気シールド工法を用いる場合においては、次の各号に掲げる措置等を講じて、酸素欠乏症の防止に努めなければならない。

また、起業者は、次の各号について施工者に周知徹底し、施工者においては、関係法令とともに、これを遵守しなければならない。

- 一 圧気に際しては、できるだけ低い気圧を用いること。
- 二 工事に近接する地域において、空気の漏出するおそれのある建物の井戸、地下室等について、空気の漏出の有無、その程度及び空気中の酸素の濃度を定期的に測定すること。
- 三 調査の結果、酸素欠乏の空気が他の場所に流出していると認められたときは、関係行政機関及び影響を及ぼすおそれのある建物の管理者に報告し、関係者にその旨を周知させるとともに、事故防止のための必要な措置を講ずること。
- 四 前2号の調査及び作業に当たっては、作業員及び関係者の酸素欠乏症の防止について十分配慮すること。

## 第17章 その他

### 第112 (整理整頓)

施工者は、作業場の内外は常に整理整頓し、塵埃等により周辺に迷惑の及ぶことのないよう注意しなければならない。特に、民地等に隣接した作業場においては、機械、材料等の仮置きには十分配慮し、緊急時に支障とならない状態にしておかななければならない。

### 第113 (環境保全)

起業者及び施工者は、公衆災害を防止するため、作業場の周辺環境に配慮するとともに、作業場周辺における住民の生活環境の保全に努めなければならない。

### 第114 (巡視)

施工者、作業場内及びその周辺の安全巡視を励行し、事故防止施設の整備及びその維持管理に努めなければならない。

2. 施工者は、安全巡視に当たっては、十分な経験を有する技術者、関係法規に精通している者等安全巡視に十分な知識のある者を選任しなければならない。

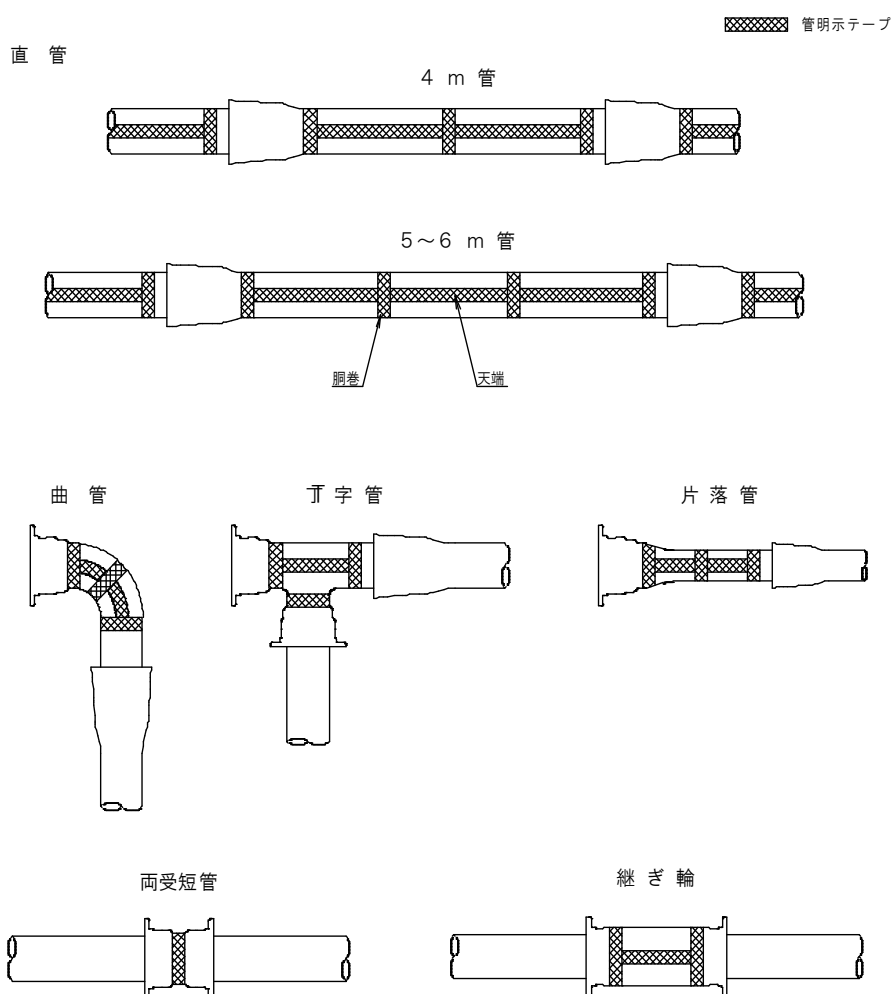
## 道路埋設管における管明示要領及び標準図

### 管明示テープ

受注者は、管布設にあたっては管明示工を、次の規定に基づいて実施するものとする。

- 1 管工事において埋設する水道管については、熊本市上下水道局指定の管明示テープを貼り付けること。
- 2 テープを巻付ける場合は、管表面の異物を（巻付箇所の土、汚れ等）取り除いた後に行うこと。
- 3 胴巻きテープは1箇所当たり1回半巻を標準とする。また、胴巻きの間隔は2m以下にすること。
- 4 テープの貼り付け位置は、以下の通りとする。
  - (1) 管長4m以下 天端と胴巻3箇所／本  
管の両端から15～20cm並びに中間1箇所
  - (2) 管長5～6m 天端と胴巻4箇所／本  
管の両端から15～20cm並びに中間2箇所
  - (3) 異形管の場合は図を参照

### 管明示テープ



埋設表示シート

受注者は、管布設にあたっては管明示工を、次の規定に基づいて実施するものとする。

- 1 管路を埋戻す際に埋設表示シートを管路上部へ正確に敷かなければならない。
- 2 埋設表示シートは土被り長1.4m未満の場合は1段、土被り長1.4m以上の場合は2段、給水管の場合は1段とする。

3 敷き高

- (1) 管路1段の場合 管頂より上へ40cmの位置
- (2) 管路2段の場合 管頂より上へ40cm及び路床最上段の位置
- (3) 給水管路の場合 路床最上段の位置

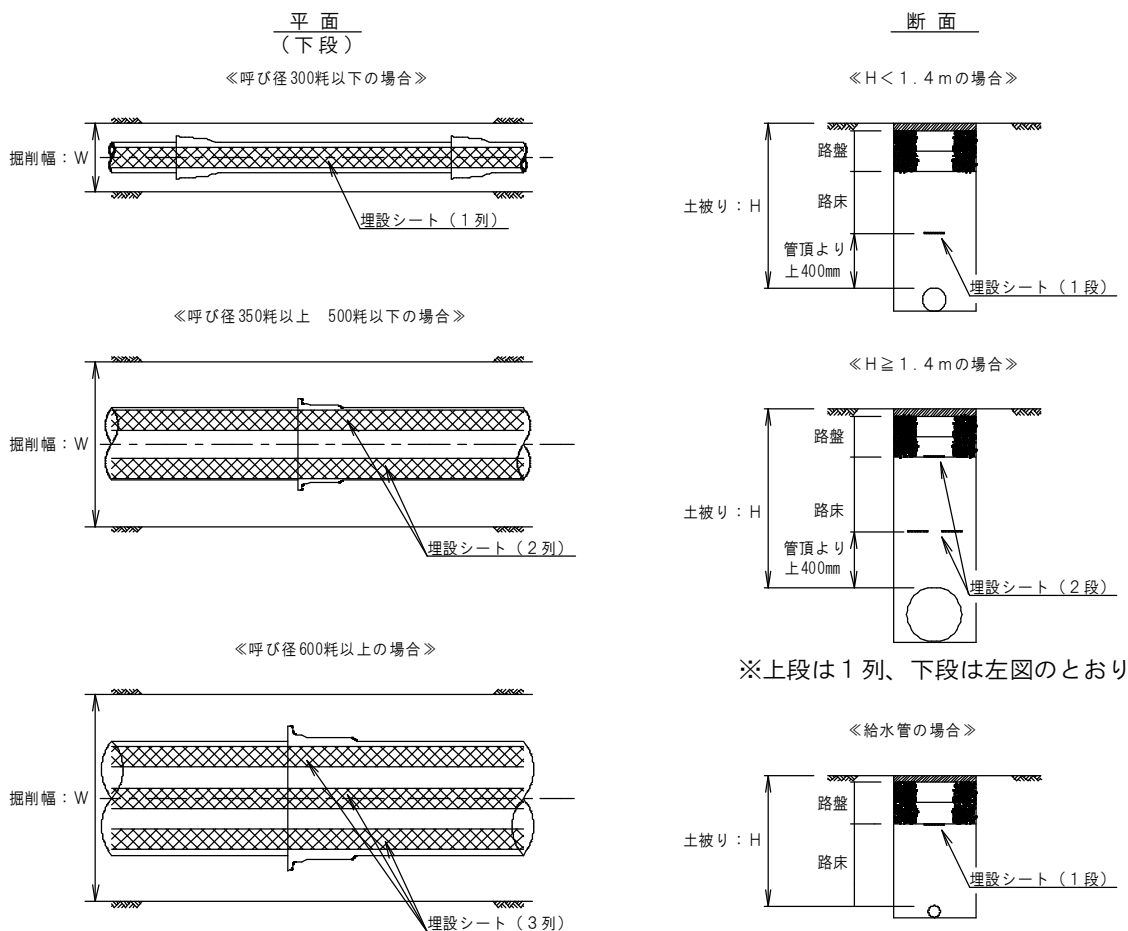
4 敷き列

上段（路床最上段の位置） 1列

下段（管頂より上へ40cmの位置）

- (1) 呼び径300mm以下 1列
- (2) 呼び径350mm以上500mm以下 2列
- (3) 呼び径600mm以上 3列

埋設表示シート



## 水道用石綿セメント管撤去作業仕様書

### 1 総則

(1) (適用)

本特記仕様書は、石綿障害規則及び関係法令に基づき、水道用石綿セメント管の撤去作業等に適用するものである。

(2) (連絡義務)

受注者は、工事区間（掘削範囲）内に水道用石綿セメント管（以下「石綿管」という。）が存在する場合、又は発見した場合は、作業を停止し、速やかに監督職員に連絡を行い指示に従わなければならない。

(3) (事前調査) 石綿則第3条・第8条関係

受注者は、石綿管の撤去が伴うと思われる場合、又は監督職員から指示があった場合は、あらかじめ石綿管の埋設状況を調査し、監督職員に報告しなければならない。

(4) (作業計画) 石綿則第4条関係

受注者は、設計図書で明記されている場合、又は監督職員より撤去の指示を受けた場合には、あらかじめ次の事項が示された石綿管の撤去作業計画を作成し、監督職員の承認を得て作業を行わなければならない。

- ① 作業の方法及び順序。
- ② 石綿粉じんの発散を防止し、また抑制する方法。
- ③ 労働者への石綿粉じんのばく露（石綿粉じんさらされること）を防止する方法。
- ④ 作業を第三者にて行う場合の現場体制。

(5) (作業主任者) 石綿則第19条・第20条関係

受注者は、石綿管を撤去する場合は、特定化学物質等作業主任技能講習を終了した者のうちから、石綿作業主任者を選任し、次の事項を行わなければならない。

- ① 作業に従事する労働者が石綿粉じんにより汚染され、またこれらを吸い込まないように、作業の方法を決定し、労働者を指揮すること。
- ② 保護具の使用状況を監視すること。

(6) (特別教育) 石綿則第27条関係

受注者は、石綿管の撤去作業等に従事する労働者に次の項目について教育を行わなければならない。

- ① 石綿等の有害性。
- ② 石綿等の使用状況。
- ③ 石綿等の粉じんの発散を抑制するための措置。
- ④ 保護具の使用方法。
- ⑤ その他石綿等のばく露の防止に関し必要な事項。

### 2 撤去作業

(1) (撤去作業) 石綿則第14条・第44条から第46条関係

受注者は、石綿管の撤去作業にあたり次の項目を厳守しなければならない。

- ① 石綿管の切断等の作業を行うときは、労働者に呼吸用保護具（防じんマスク）および作業衣（又は、保護衣）を使用させなければならない。
- ② 保護具等は、他の衣服から隔離して保管し、廃棄のために容器等に梱包したとき以外は、付着した物を除去した後でなければ作業場外に持ち出してはならない。

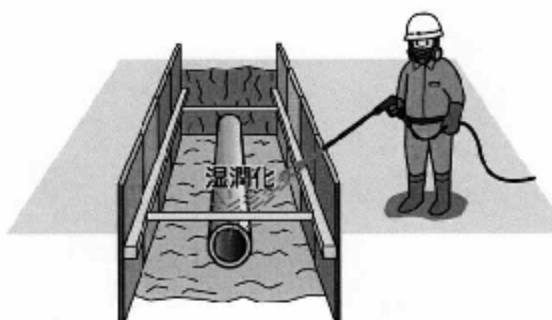


(2) (切断等の作業) 石綿則第13条関係

受注者は、石綿管の撤去に当たっては、原則として石綿管の切断等は避け、継手部で取り外すことを基本とする。やむを得ず、石綿管の切断等を行う場合には、管に水をかけるなど湿潤状態にして石綿粉じんの発散を防止しなければならない。

また、石綿管の切断等の作業において発散した石綿等の切りくず等を入れるための蓋のある容器を備えなければならない。

特に、廃石綿管の保管等において、石綿粉じんの発散防止を行なわなければならない。受注者は、廃石綿管を撤去後直ちに、当該物を湿潤化させる等の措置を講じた後、十分な強度を有するプラスチック袋等で梱包するなど、石綿粉じんの発散防止を行なわなければならない。



## 第2編 水道編

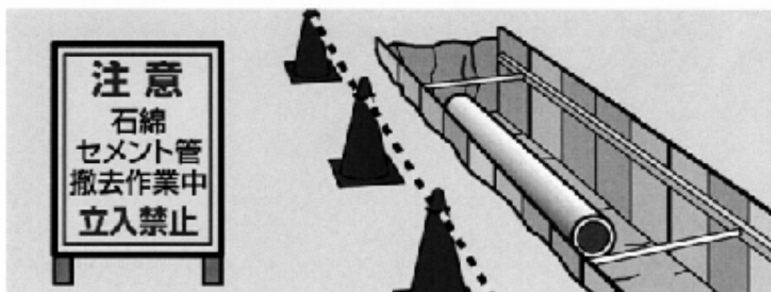
### (3) (石綿ばく露防止対策等の提示)

受注者は、石綿管の撤去に伴う石綿のばく露防止対策や石綿粉じんの飛散防止対策として関係労働者や周辺住民に周知徹底するため、その実施内容を作業現場の見やすい場所に掲示しなければならない。  
(平成17年8月2日付け基安発第0802003号、厚生労働省労働基準局安全衛生部長通知)

| 石綿セメント管の撤去等の作業に関するお知らせ  |  |
|---|--|
| 石綿障害予防規則に基づき、<br>当現場では適切な石綿のばく露防止対策及び石綿粉じんの飛散防止対策を行っております。  |  |
| <b>石綿のばく露防止対策及び<br/>石綿粉じんの飛散防止対策の内容</b><br><br>石綿のばく露防止措置及び<br>石綿粉じんの飛散防止措置の概要：<br><br>〈例〉<br>・湿式作業<br>・保護具・保護衣の使用<br>・立入禁止措置 | <b>作業期間</b><br>平成〇〇年〇〇月〇〇日～<br>平成〇〇年〇〇月〇〇日 |
| 〇〇〇〇を石綿作業主任者に委任しています。   | 平成〇〇年〇〇月〇〇日(表示日)                           |
| 石綿に係る特別の教育を受講した者が作業を行っています。<br>受講した特別の教育：〇〇〇〇の受講(平成〇〇年〇月受講)   | <b>施工事業番号：</b><br><b>現場責任者氏名：</b>          |

### (4) (関係者以外立入禁止) 石綿則第15条関係

受注者は、石綿管の撤去等の作業を行う場合は、関係者以外の者が立ち入ることを禁止し、その旨を表示しなければならない。



### (5) (注文する際の条件) 石綿則第9条関係

受注者は、石綿管の撤去作業等を第3者に請け負わせる場合は、撤去方法、費用、工期等の契約条件等について、法令の規定が守られなくなるおそれのある条件を付けることにより、作業を請け負った者が、安全のために必要な措置を講ずることができなくなるような、配慮しなければならない。

## 3 運搬処分

### (1) (産業廃棄物としての適正処理)

産業廃棄物の処理及び清掃に関する法律の適用関係

撤去された石綿管(以下、「廃石綿管」)は、「廃棄物の処理及び清掃に関する法律」第2条第4項に規定する「産業廃棄物」に該当する。また、石綿管を粉砕又は破碎した場合は、「産廃物の処理及び清掃に関する法律」第2条第5項に規定する「特別管理産業廃棄物」に該当する。

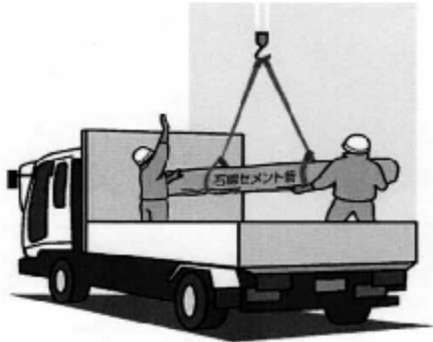


## 第2編 水道編

石綿管を廃棄する場合は、産業廃棄物、特別管理産業廃棄物の処理基準に基づいて処理を行わなければならない。

特に、廃石綿管の保管、収集運搬等において、石綿粉じんが発散するおそれがある場合は、次のような措置を講じることにより石綿粉じんの発散防止を行わなければならない。

- ① 受注者は、廃石綿管が運搬されるまでの間、当該物を湿潤化させる等の措置を講じた後、十分な強度を有するプラスチック袋等（ポリエチレンスリーブ同等以上）で二重に梱包するなど、石綿粉じんの発散防止を行わなければならない。また、容器又は包装の見やすい箇所に、アスベスト廃棄物である旨表示しなければならない。
- ② 粉砕又は破碎した廃石綿管は、当該物を安定化させ、アスベスト処分専用袋で二重に梱包して、石綿粉じんの発散防止を行わなければならない。
- ③ 廃石綿管の収集運搬等に当たっては、廃石綿管を梱包したプラスチック袋等の破損又は石綿管の破碎などにより石綿を発散させないように慎重に取り扱わなければならない。なお、プラスチック袋等の破損等により石綿の発散のおそれが生じた場合には、速やかに散水し、又は覆いをかける等の措置を講じなければならない。
- ④ 廃石綿管の収集運搬等に当たっては、廃石綿管の運搬車両の荷台に覆いをかけなければならない。



### 4 石綿管撤去作業報告書

#### (1) (石綿管撤去に関する報告書の提出)

受注者は、石綿管撤去作業完了後、適切に処理されたことを石綿管撤去作業報告書に記載し、監督職員に提出しなければならない。



## 5 関連情報

以下のホームページには、石綿則、通知のほか、関連する石綿情報が掲載されていますのでご参照ください。

### 1) 石綿情報 (トップページ)

<http://www.mhlw.go.jp/new-info/kobetu/roudou/sekimen/index.html>

### 2) 石綿についての関連法令、通知等一覧

<http://www.mhlw.go.jp/new-info/kobetu/roudou/sekimen/hourei/index.html>

### 3) 関連パンフレット

#### ① 「建築物からの石綿粉じん対策 (建設物所有者・管理者向け)」

1～2 ページ

<http://www.mhlw.go.jp/topics/2005/02/dl/tp0224-1g1.pdf>

3～4 ページ

<http://www.mhlw.go.jp/topics/2005/02/dl/tp0224-1g2.pdf>

#### ② 「建築物の解体等の作業における石綿対策 (解体事業者向け)」

1～2 ページ

<http://www.mhlw.go.jp/topics/2005/02/dl/tp0224-1 f 1.pdf>

3～4 ページ

<http://www.mhlw.go.jp/topics/2005/02/dl/tp0224-1 f 2.pdf>

5～7 ページ

<http://www.mhlw.go.jp/topics/2005/02/dl/tp0224-1 f 3.pdf>

8 ページ

<http://www.mhlw.go.jp/topics/2005/02/dl/tp0224-1 f 4.pdf>

### 4) 廃棄物の処理及び清掃に関する法律関係

#### ① 「廃棄物処理法における廃石綿等の扱い」

[http://www.env.go.jp/recycle/waste/sp\\_contr/04.html](http://www.env.go.jp/recycle/waste/sp_contr/04.html)

#### ② 「非飛散性アスベスト廃棄物の適正処理について」

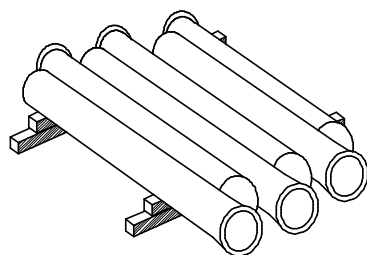
<http://www.env.go.jp/recycle/misc/asbesto.pdf>

石綿則全般に関するお問合せは、最寄りの都道府県労働局又は労働基準監督署までお願いします。

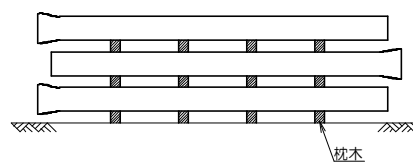
## ダクタイル鋳鉄管の許容積重ね段数について

### 1 配積方法

- ① 管の下には枕木を敷く。
- ② 受口と挿し口を交互にして積み、受口部で隣の管をキズ付けないようにすること。
- ③ 両端には、必ず歯止めをすること。



(a) 大口径



(b) 中・小口径

| 直管口径<br>(mm) | 許容積重ね<br>段数 (n) | 局独自の<br>安全率<br>(i) | 段数×安全率<br>(n) ×<br>(i) 段 | 【参考】管積重ね高さ<br>(m)<br>*枕木の高さは含まない。 |
|--------------|-----------------|--------------------|--------------------------|-----------------------------------|
| 75           | 16              | 0.5                | 8                        | 0.720                             |
| 100          | 15              | 0.5                | 7                        | 0.840                             |
| 150          | 12              | 0.5                | 6                        | 1.020                             |
| 200          | 10              | 0.5                | 5                        | 1.100                             |
| 250          | 9               | 0.5                | 4                        | 1.088                             |
| 300          | 8               | 0.5                | 4                        | 1.292                             |
| 350          | 6               | 0.5                | 3                        | 1.122                             |
| 400          | 5               | 0.5                | 2                        | 0.852                             |
| 450          | 5               | 0.5                | 2                        | 0.954                             |
| 500          | 5               | 0.5                | 2                        | 1.056                             |
| 600          | 5               | 0.5                | 2                        | 1.262                             |
| 700          | 4               | 0.5                | 2                        | 1.466                             |
| 800          | 4               | 0.5                | 2                        | 1.672                             |
| 900          | 3               | 0.5                | 1                        | 0.939                             |
| 1000         | 3               | 0.5                | 1                        | 1.041                             |

備考 1 枕木の間隔を1mとした場合の値を示す。

2 上表は管の変形及び外面塗装の保護を考慮したものであり、安全上の観点から積重ね高さは別途考慮すること。

業廃棄物収集運搬

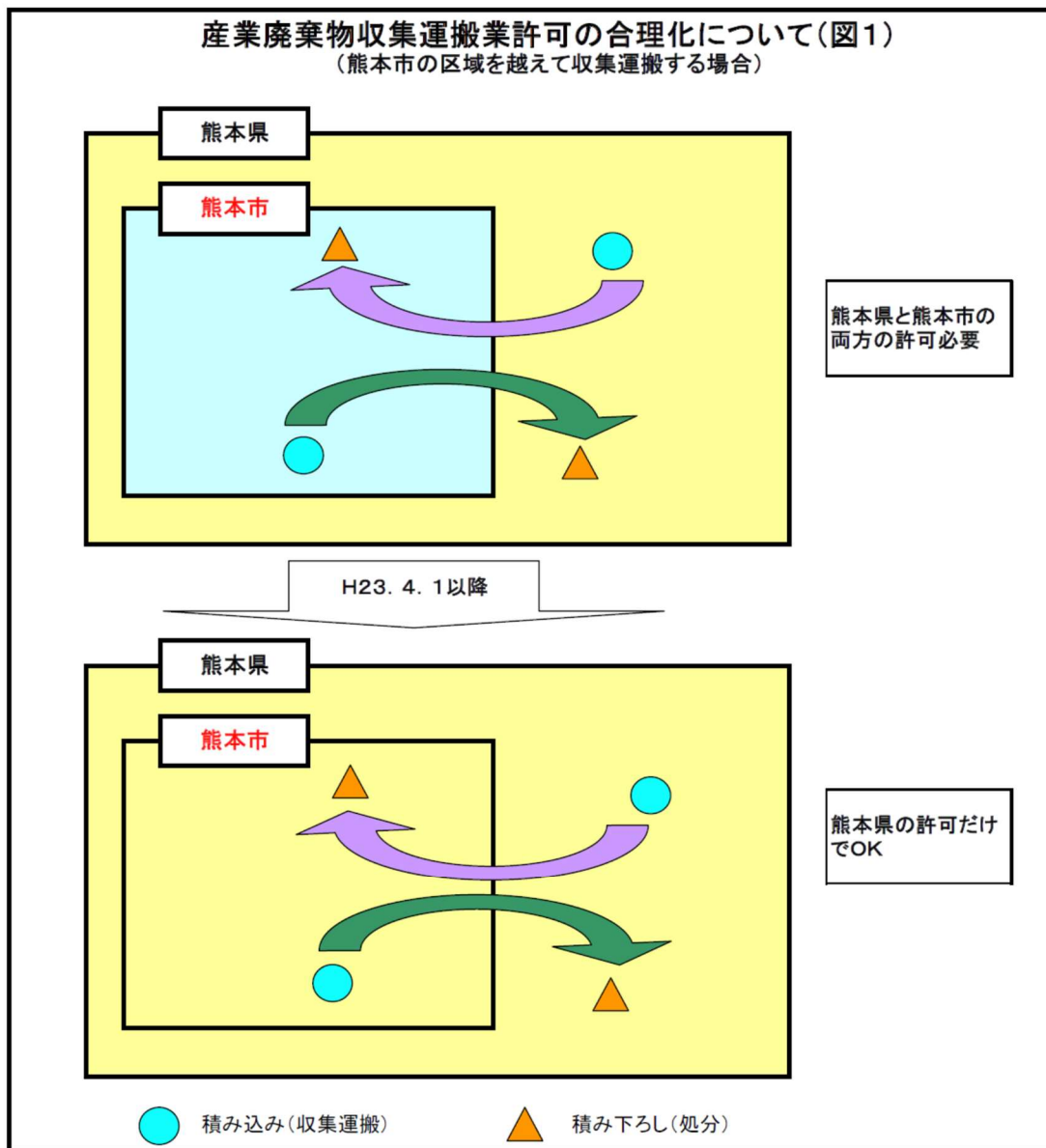
## 産業廃棄物収集運搬業許可の合理化について

平成23年4月1日  
熊本市廃棄物指導課

平成23年4月1日から改正廃棄物処理法が施行され、産業廃棄物収集運搬業及び特別管理産業廃棄物収集運搬業の許可制度が合理化されました。

これまで、熊本市域を超えて熊本県全域において、産業廃棄物の収集運搬を行う場合は、熊本県及び熊本市それぞれの産業廃棄物収集運搬業の許可を取得する必要がありましたが、平成23年4月からは、熊本県の許可のみで、熊本県全域において産業廃棄物の収集運搬を行うことができるようになりました。

(図1参照)



平成17年4月1日から、  
**産業廃棄物を運搬する車両の  
表示及び書面の備え付け(携帯)  
が必要となります。**



環境省  
廃棄物・リサイクル対策部  
産業廃棄物課



# ① 表示義務について



産業廃棄物を収集運搬する際には、その運搬車の両側面に、次の項目を表示しなければなりません。

## 排出事業者が自分で運搬する場合

1. 産業廃棄物を収集運搬している旨の表示
2. 排出事業者名

## 産業廃棄物処理業者が、委託を受けて産業廃棄物を運搬する場合

1. 産業廃棄物を収集運搬している旨の表示
2. 業者名
3. 許可番号(下6けた以上)

(みほん)



**表示**

—— 注意点 ——

- ・見やすいこと
- ・鮮明であること
- ・両側面に表示すること
- ・識別しやすい色の文字であること



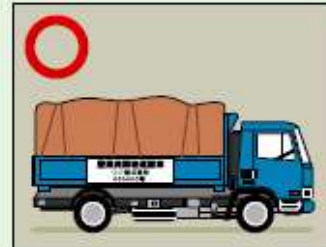
### ● 実際の表示の例



特別管理産業廃棄物を運搬する場合でも、産業廃棄物と表示して問題ありません。



マグネットシートなど、着脱可能な表示でも問題ありません。



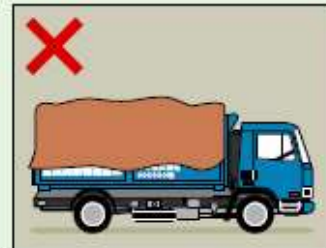
左右で表示位置が違ってても、また、荷台や被牽引車に表示しても問題ありません。



表示する字は原則として印刷された文字になります。



産業廃棄物を運んでいることや、正式な名称が一見して分からない略称や屋号を使うことはできません。



表示が隠れていたりすると、表示義務違反になります。

## ②書類の携帯義務について

産業廃棄物の運搬車は、  
次のような書類を常時携帯しなければなりません。

### 排出事業者が自分で運搬する場合

次の事項を記載した書類

- ・氏名又は名称及び住所
- ・運搬する産業廃棄物の種類、数量
- ・運搬する産業廃棄物を積載した日、
- ・積載した事業場の名称、所在地、連絡先
- ・運搬先の事業場の名称、所在地、連絡先

### 産業廃棄物処理業者が、委託を受けて 産業廃棄物を運搬する場合

- ・産業廃棄物管理票(マニフェスト)
- ・許可証の写し (※)



### ●実際の書面の例



排出事業者が携帯する書類は、記載事項に合致すれば、様式は問いません。



電子マニフェストを利用している場合には、書面の代わりに電子情報や連絡機器で代替できます。



処理業者が携帯する許可証の写しは必ずしも原本と同じ大きさでなくとも問題ありません。

### ※電子マニフェストを利用している場合

この場合、①許可証の写しに加え、産業廃棄物管理票の代わりに、②電子マニフェスト使用証及び③次の事項を記載した書類(電子情報でも可)が必要になります。

- ・運搬する産業廃棄物の種類及び数量
- ・その運搬を委託した者の氏名又は名称
- ・運搬する産業廃棄物を積載した日
- ・積載した事業場の名称、連絡先
- ・運搬先の事業場の名称、連絡先

(ただし、これらの事項が携帯電話などによって常に確認できる状態であれば、③は不要です。)



### ③ その他の留意事項



#### ○表示、書類携帯の例外

産業廃棄物を運搬する場合であっても、特定家庭用機器再商品化法(家電リサイクル法)及び使用済自動車の再資源化等に関する法律(自動車リサイクル法)に基づき、もっぱら特定家電(エアコン、テレビ、冷蔵庫(冷凍庫)、洗濯機)や廃自動車だけを運搬する場合にはこれらの表示や書類の携帯は不要です。また、会社の敷地内のみで使われる運搬車であれば、表示及び書面の携帯は必要ありません。

#### ○再生利用認定制度又は広域認定制度に係る環境大臣の認定を受けている場合

廃棄物の処理及び清掃に関する法律(廃棄物処理法)に基づき、環境大臣から再生利用認定制度又は広域認定制度を受けている場合、1・2と異なる取扱いとなります。(詳細は、環境大臣官房廃棄物・リサイクル対策部産業廃棄物課指導係までお問い合わせください。)

#### ○表示、書類携帯を行わなかった場合

法律違反(廃棄物処理法違反)となり、行政命令の対象(排出事業者であれば改善命令、産業廃棄物処理業者であれば営業停止処分など)になります。

この行政命令にも違反した場合には、刑事罰を受けることになります。



#### <相談・連絡先>

実際の運用の詳細については、各都道府県・保健所設置市の産業廃棄物担当部局までお問い合わせ下さい。

##### ●電子マニフェストについてのお問い合わせ

財団法人 日本産業廃棄物処理振興センター 情報処理センター (サポートセンター)

TEL. 03-5811-8296(直通) E-mail info@jwnet.or.jp

〒103-0012 東京都中央区日本橋堀留町2-8-4 日本橋コアビル2F

##### ●このパンフレットについてのお問い合わせ

環境省 大臣官房廃棄物・リサイクル対策部 産業廃棄物課

TEL. 03-3581-3351(代表) 6878(内線)

〒100-9875 東京都千代田区霞ヶ関1-2-2