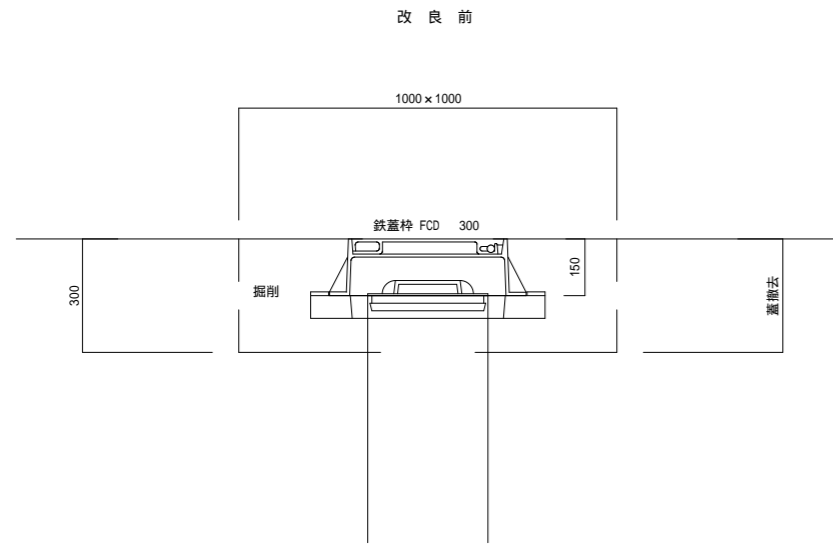


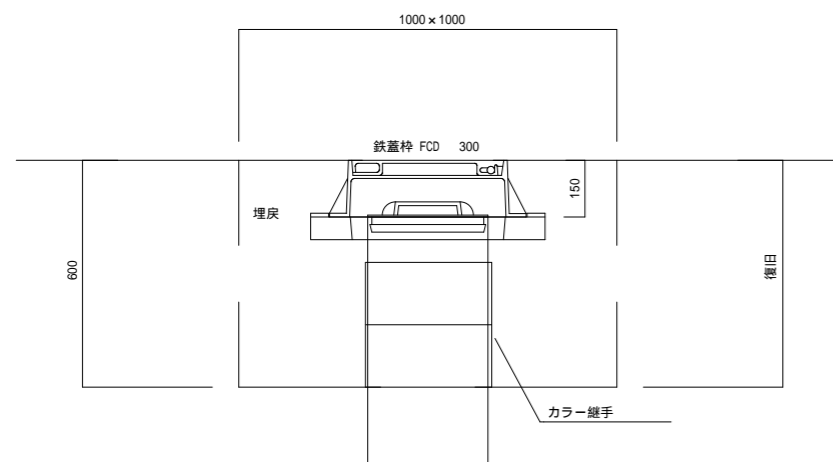
(参考図) 小型人孔(塩ビ)改良工

S=1:10

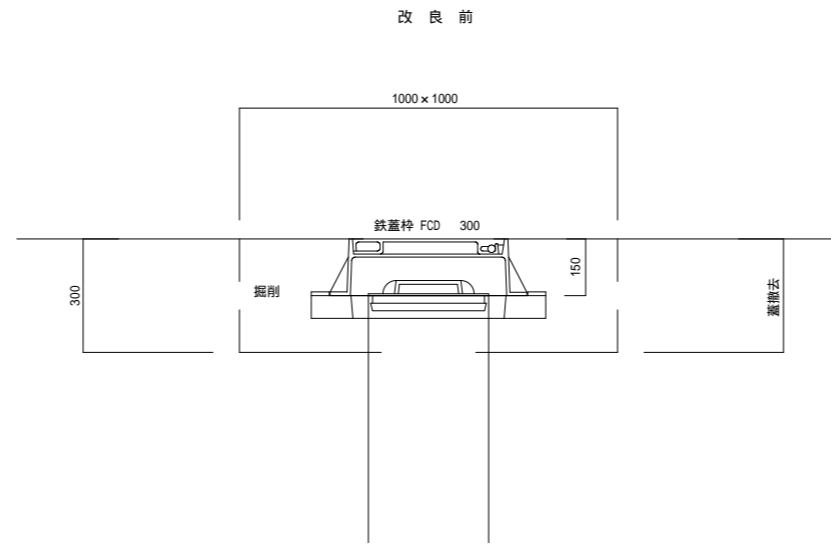
小型塩ビ嵩上げ標準断面図



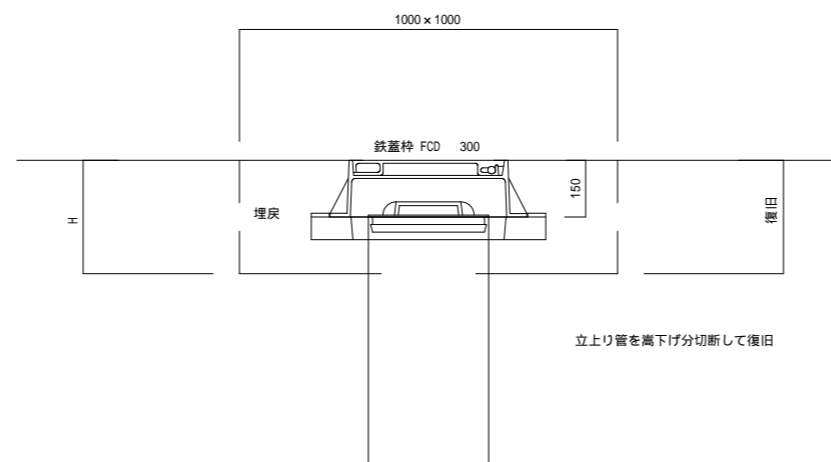
改良後



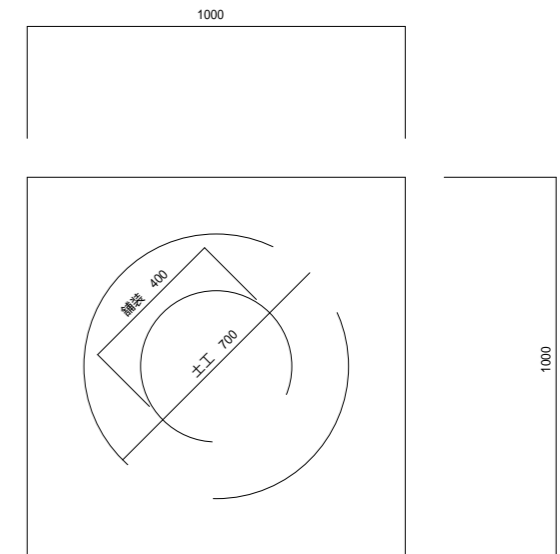
小型塩ビ嵩下げ標準断面図



改良後



舗装復旧平面図



舗装復旧は現地に合わせた施工とすること。