

仕様書

1. 購入品名及び数量 参考機器仕様(新明和工業 高効率ミキサ SME40B)

No	品名	規格・型式等	数量	単位	保証
①	消化汚泥貯留槽攪拌機	型式：SME40B(高効率ミキサ) 4.0kW×220V×60Hz×8P 質量：93.0kg/台 動力ケーブル材質：2PNCTS ケーブル長さ：10m ステータケーシング材質：SCS14 オイルケーシング材質：SCS14 [材質] シャフト：SUS316 ドラフトリング：SUS304 [保護装置] マイクロサーマルプロテクタ(MTP) [特別仕様] プロペラ材質変更(材質：SCS14) 電圧仕様(三相220V) チェーン(SUS304×6m) 3回塗り塗装(エポキシ樹脂塗料黒200μm)	1	台	1年

※1 上記仕様機器同等品の国内産の機器であること。

※2 別紙既設ガイドバーに装着できる機器であること。✓

2. 納入期限・納入場所

- (1) 納入期限 令和6年(2024年)6月28日 ※納入前に下記担当課へ連絡すること
- (2) 納入場所 熊本市西区蓮台寺五丁目7-2 中部浄化センター

3. 特記事項

- (1) 梱包資材等のゴミ類は納入者にて引き取り、処分すること。
- (2) 中部浄化センター旧管理棟1階工作室へ納品。
- (3) 設置・調整を要しない。
- (4) 納入の際に発生した建物等への破損・汚損については、納入者負担にて原状回復を行うこと。
- (5) 1.に示す期間の保証を付し、期間内に発生した不具合については無償で修理・交換に応じること。
※保証期間の始期は、納入日からとする。
- (6) その他、本仕様で明示されていない事項で疑義が生じた場合は担当課と協議を行うこと。

4. 支払条件

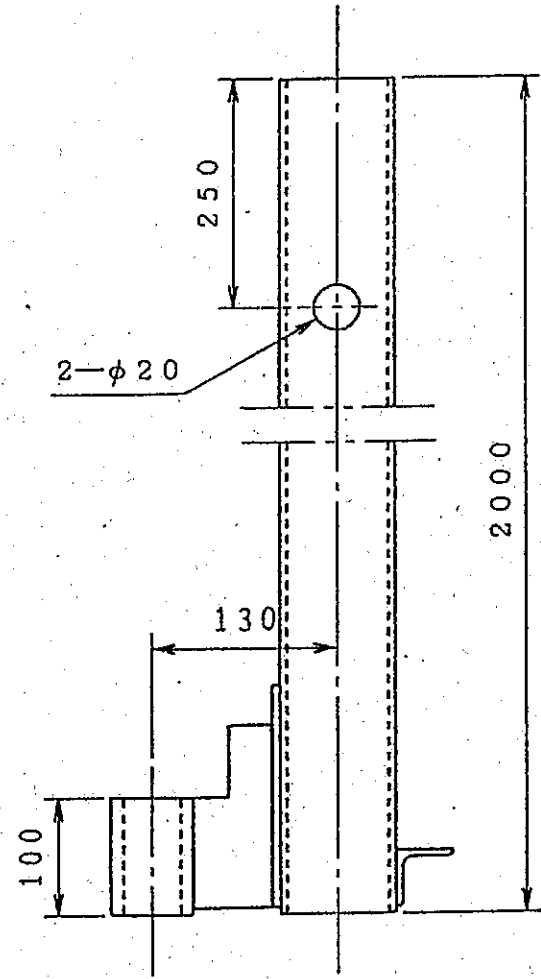
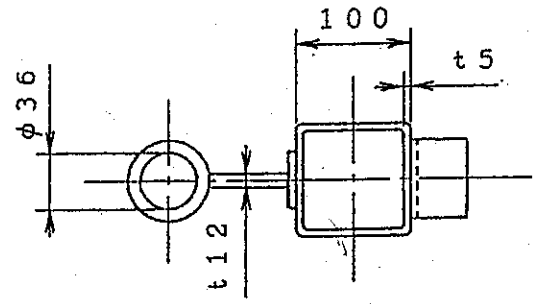
納入完了後、受注者から所定の請求を受けた日から30日以内に受注者指定口座へ振込

5. 担当課

熊本市上下水道局維持管理部水再生課 中部浄化センター (担当：田村)
電話：096-356-6600


S

御注文主	熊本市役所 殿	数量 2 台	消化汚泥貯留槽攪拌機
------	---------	--------	------------



注. 2000mm以上のガイドバー
必要な場合は延長用バーを現地
溶接となります。

材質 SUS304

	製図 DWG.	山下	名称 TITLE SR4451 ガイドバー	図番 DWG No. P08302
	検図 JUDG.	岸本		
	承認 APPD.	山本 97.11.14		
FD: PS-B-1		新明和工業株式会社		ShinMaywa Industries, Ltd.

S

御注文主
CUSTOMER

熊本市役所 殿

数量
QUANTITY

2 台
SET

消化汚泥貯留槽攪拌機

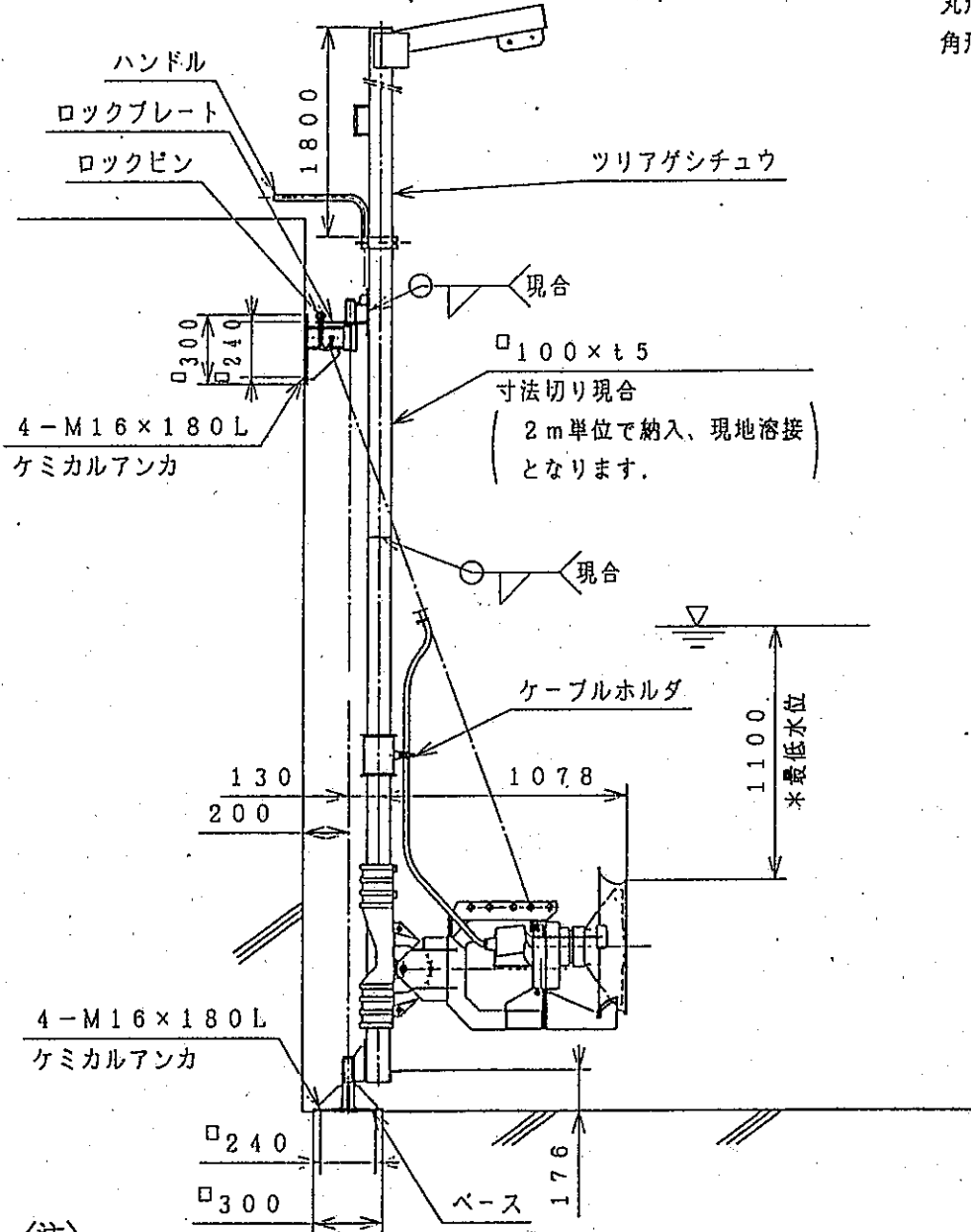
SR4451外形据付寸法図 (DIMENSION)

特殊鋳鉄仕様

必要最小開口寸法

丸形φ1600

角形700×1500



〈注〉

- ・電源ケーブル及び吊り上げチェーンは、ミキサーへの吸い込みを防止するためたるまないよう槽上部で確実に固定して下さい。
- ・寸法は参考です。槽形状によって変化しますので、試運転後空気吸込みを生じない水位に調整して下さい。
- ・現合溶接箇所は工事施工者で溶接して下さい。
- ・ミキサーは、クサリで吊った状態で運転して下さい。

製図 DWG.	渡部	97-10-24
検図 JUDG.	岸本	97-10-24
承認 APPD.	2004	97-10-24

名称
TITLE
SR4451外形据付寸法図
DIMENSION

図番
DWG No.
P99070

S

御注文主

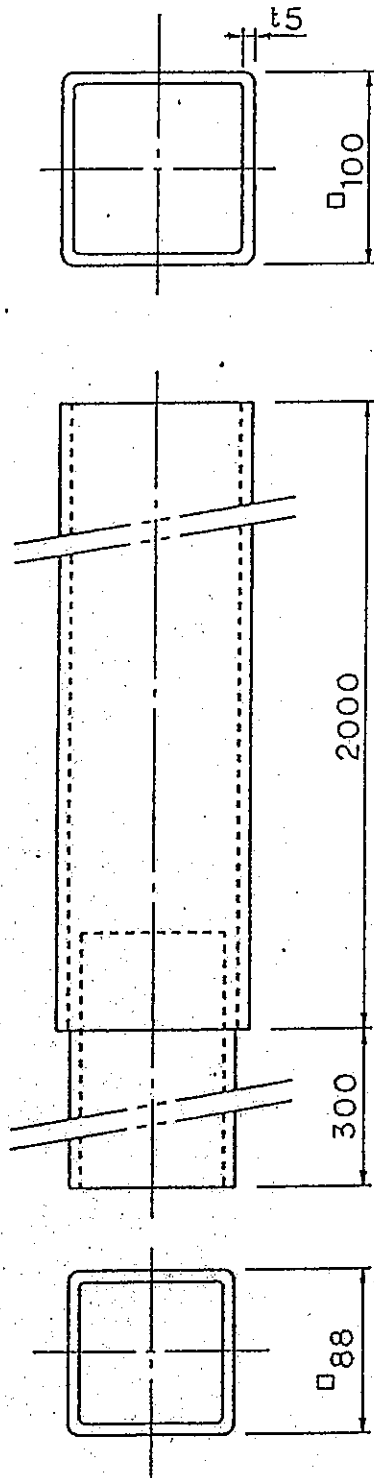
熊本市役所 殿

数量

2台

消化汚泥貯留槽攪拌機

(H)



材質: SUS304

(入庫)

製図 DWG.	岸本	92.11.11
検図 JUDG.		
承認 APPD.	河口	97.11.14

名称
TITLE

ガイドバーツキ

図番
DWG NO.

P08230

(11)

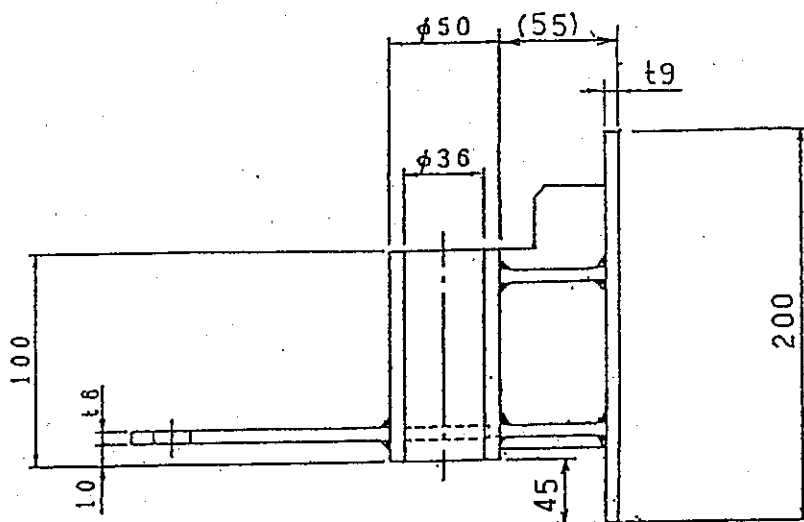
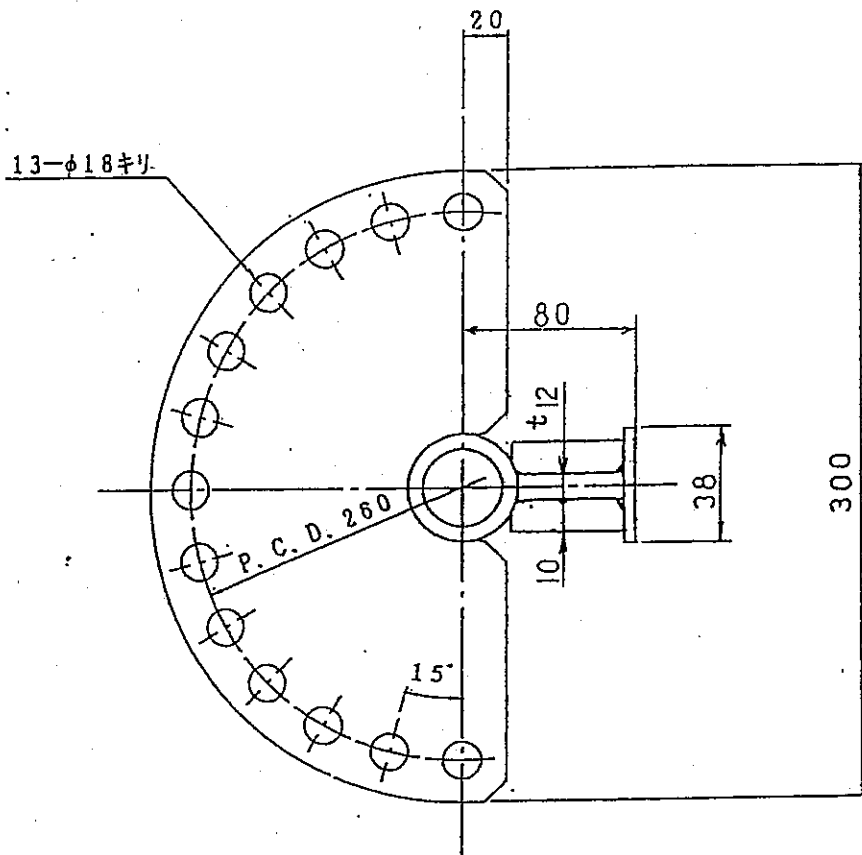
S

御注文主


熊本市役所 殿

数量 2台

消化污泥貯留槽攪拌機



材質: SUS 304

	製図 DWG.	岸本	93.6.23	名称 TITLE 水中ミキサー ロックプレート	図番 DWG NO. P08326
	検図 JUDG.				
	承認 APPD.	河口	97.11.14		

S

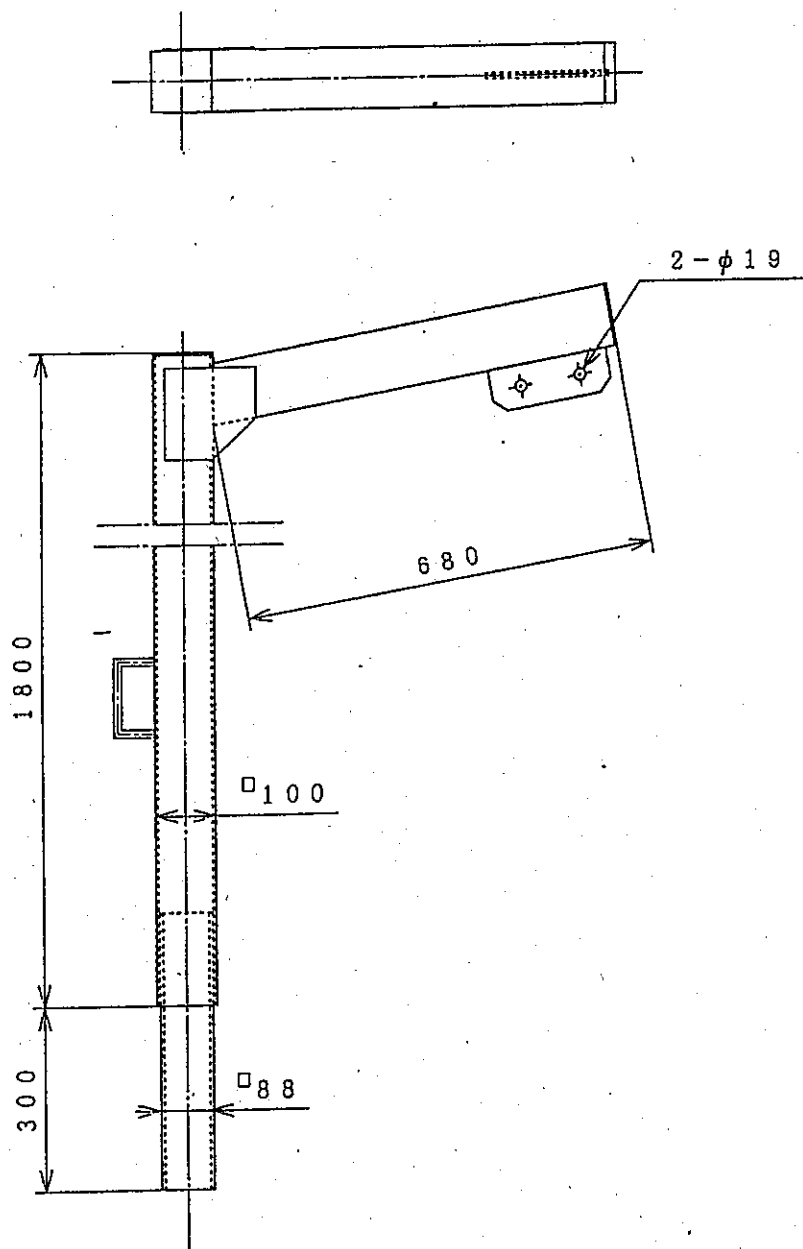
御注文主
CUSTOMER

熊本市役所 殿

数量
QUANTITY

2 台
SET

消化汚泥貯留槽攪拌機



材質 : SUS304

製図 DWG	渡部	97.11.12
検図 JUDG	岸本	97.11.13
承認 APPD	河口	97.11.14

名称
TITLE

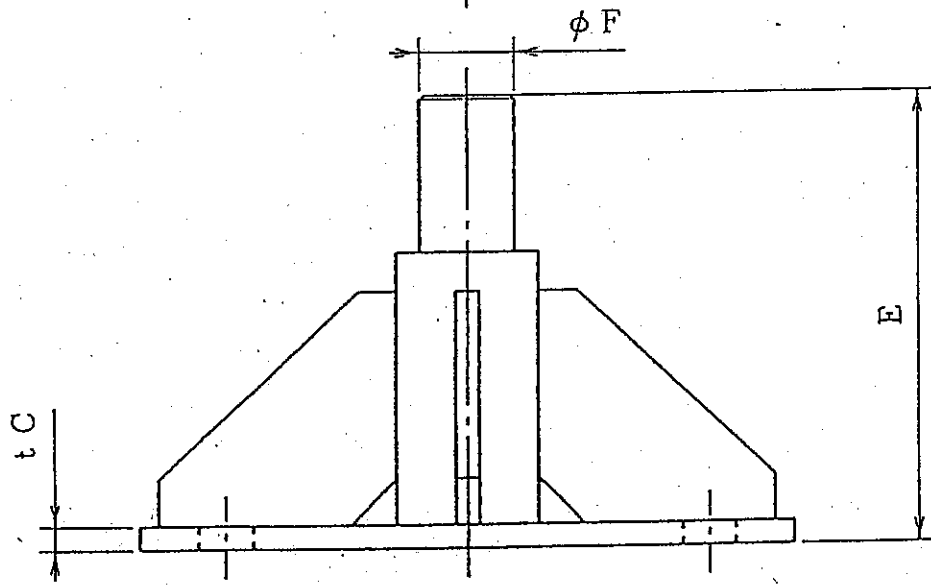
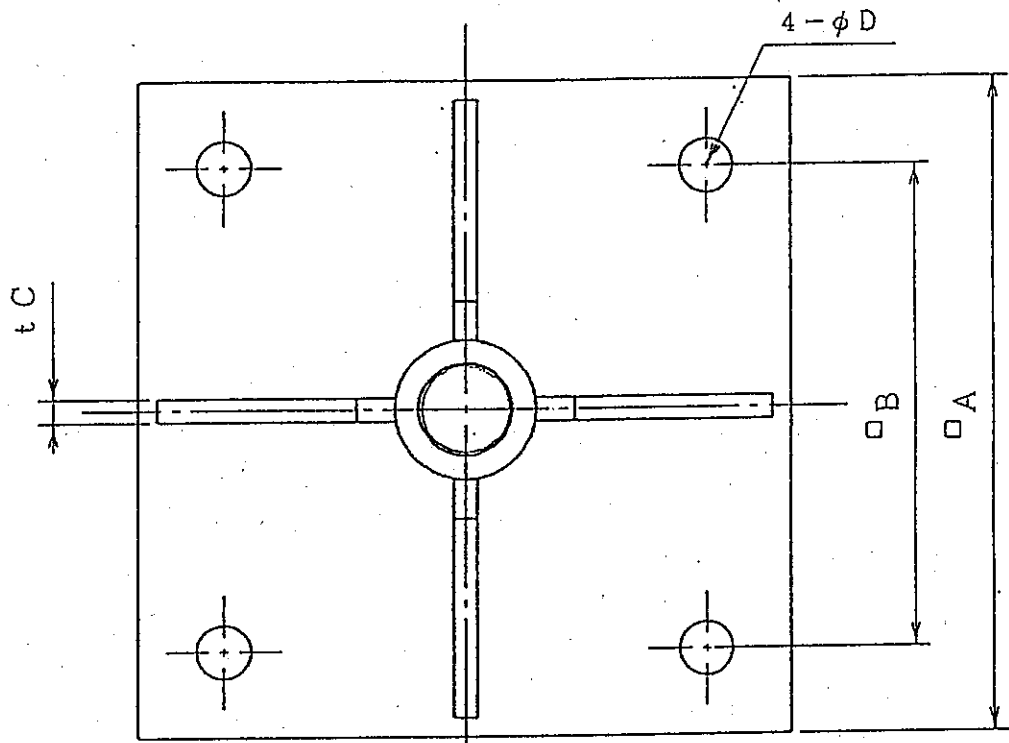
水中ミキサー
ツリアゲシチュウ

図番
DWG No.

P08604

S

御注文主 熊本市役所 殿 数量 2 台 消化汚泥貯留槽攪拌機 (H)



材質 SUS304

型式	A	B	C	D	E	F
SR4451	300	240	12	19	240	35
SR4501						

(入庫)	製図	山下	名称 TITLE	水中ミキサー ベース	図番	P08306
	検図	岸本			DWG No.	
	承認	河口			97.11.14	