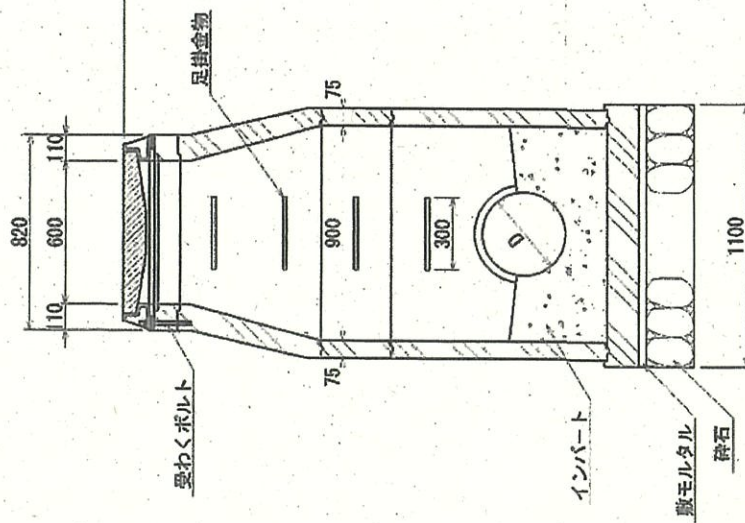


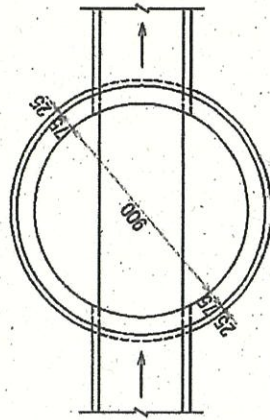
組立マンホール製品組立図 (参考)

1号組立マンホール (φ900mm)

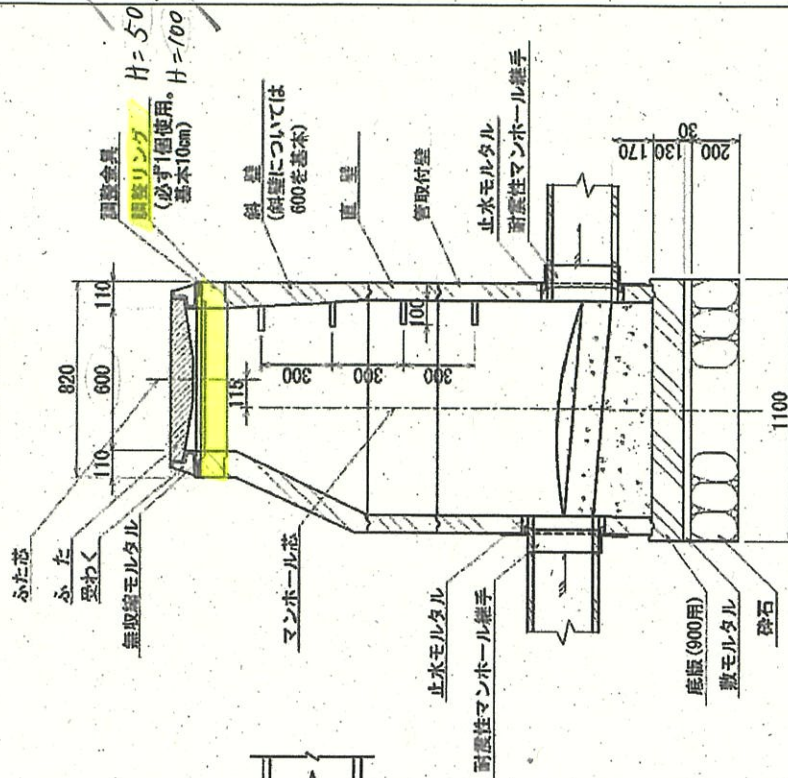
横断面図



平面図



縦断面図



※各深さに対する使い分け

- 埋設深さ 0 ~ 5 m I種：標準
- 埋設深さ 5 ~ 10 m II種：深型
- 埋設深さ 10 ~ 15 m III種：超深型

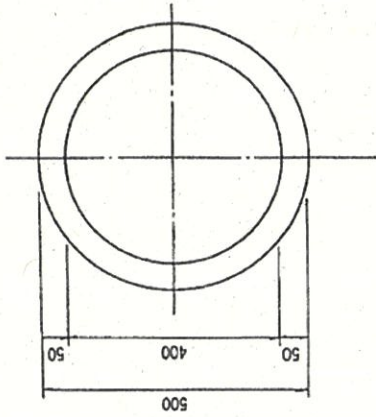
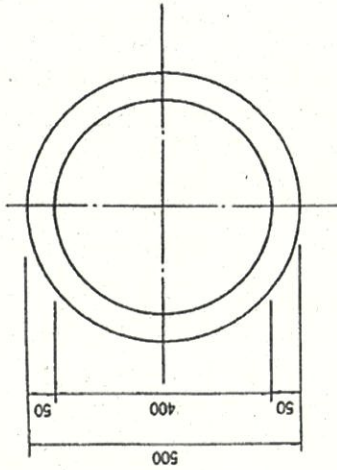
※マンホール深が5m以上になれば3~5mごとにFRP製中間スラブを設ける。

※標準的な土工寸法 (幅×延長) 2.0m×2.0m

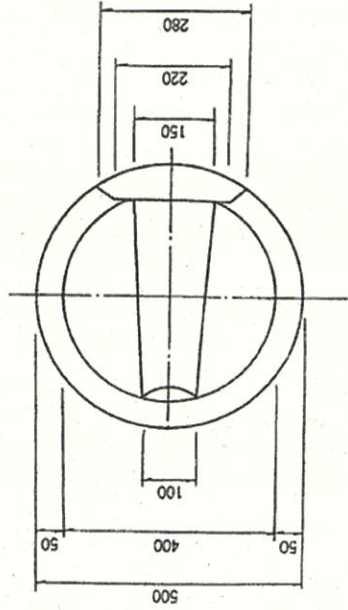
※「JSWAS A-11」認定資機材の使用を基本とする。

汚水枡 I 型調整及び底版ブロック図

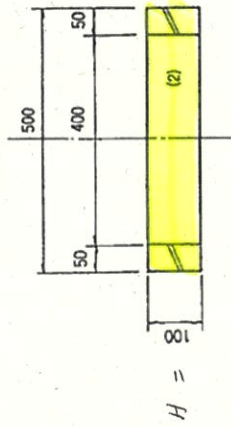
汚水枡調整ブロック図



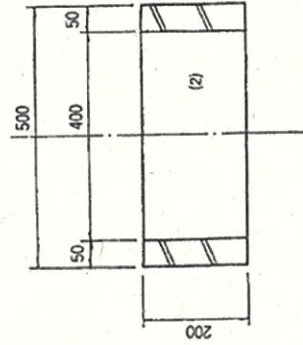
汚水枡 4 ブロック



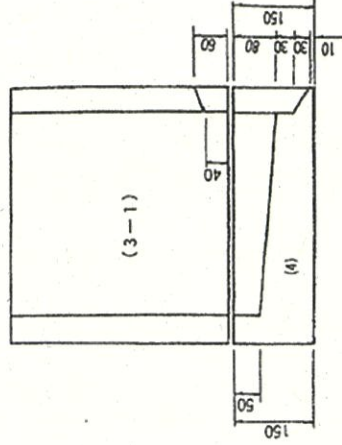
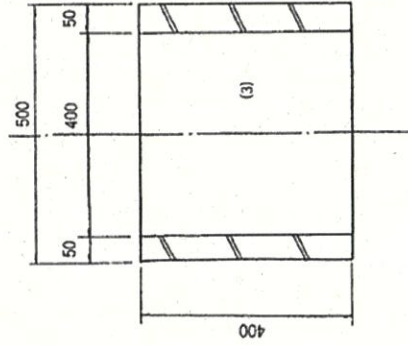
汚水枡調整 10



汚水枡調整 20



汚水枡調整 40



※熊本市下水道工事納入許可を受けた製品の使用を基本とする。