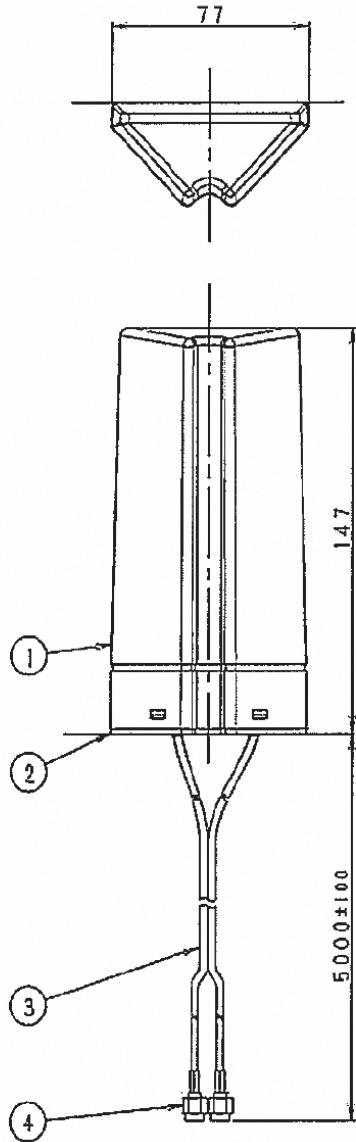


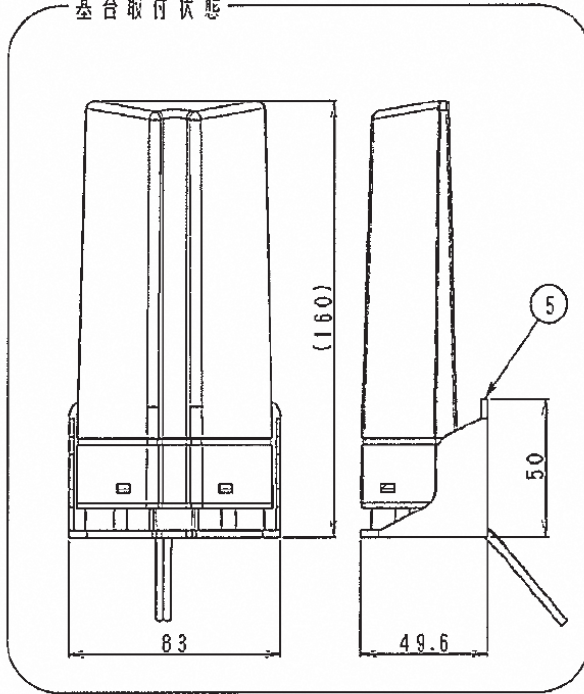
単位:mm

新三角法 THREE ANGLES PROJECTION		DATE DATE		尺度 SCALE			
承認 APPROVED BY		検閲 CHECKED BY		設計 DESIGNED BY		製図 DRAWN BY	
行号 MARK	改訂理由 ALTERATION	日付 DATE	提出 DATE	承認 DATE	登録番号 FILE NO.	図名 TITLE	
承認 MARK						LTE アダプタ UM04-KO専用 外形図	
KUBOTA Corporation						図号 DWG NO.	

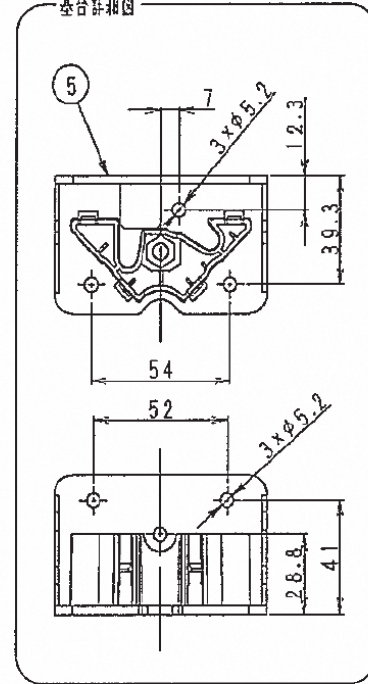
1 2 3 4 5 6 7 8 9



基台取付状態



基台詳細図



5	基台	1	PC/ASA		標準
4	SNA-P型接合	2	C3604B-Ep-Cu/Niめ		
3	1.5Dツインケーブル	1	PVC巻		標準
2	ベース	1	PC/ASA		標準
1	カバー	1	PC/ASA		標準

品番 ITEM	名 DESCRIPTION	数量 QUANTITY	材質・処理 MATERIAL TREATMENT	部品図番 PART DRAWING NO.	備考 NOTE
------------	------------------	----------------	-----------------------------	--------------------------	------------

第三角法 THIRD ANGLE PROJECTION	日付 DATE	比率 SCALE			
承認 APPROVED BY	検査 CHECKED BY	担当 DESIGNED BY	製図 DRAWN BY		
名称 TITLE LTE通信モジュール用アンテナ				図番 DWG. NO.	
KUBOTA Corporation					

符号 MARK	改訂理由 ALTERATION	日付 DATE	担当 DRAWN BY	承認 APPROVED BY	図番 FILE NO.
承認 DRAWN					

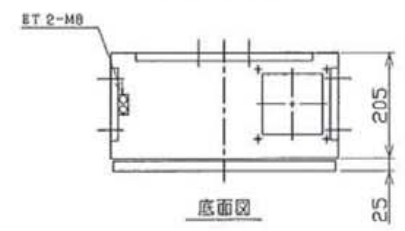
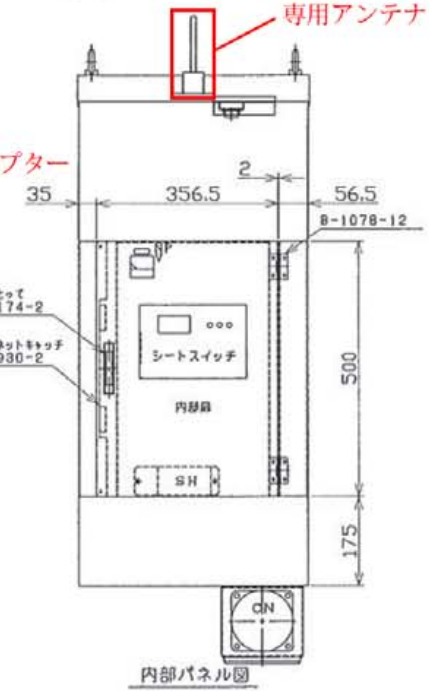
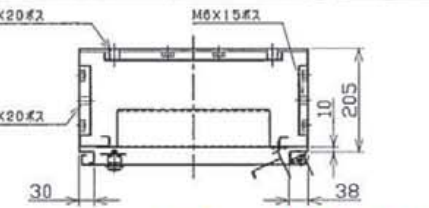
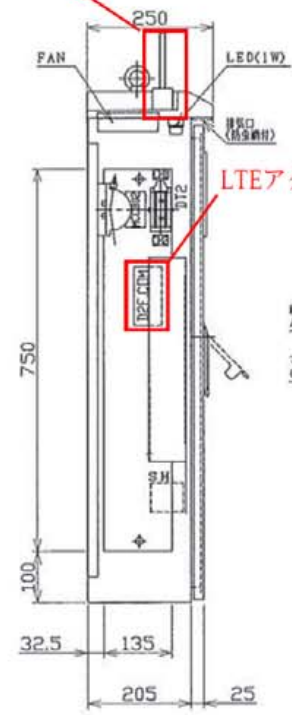
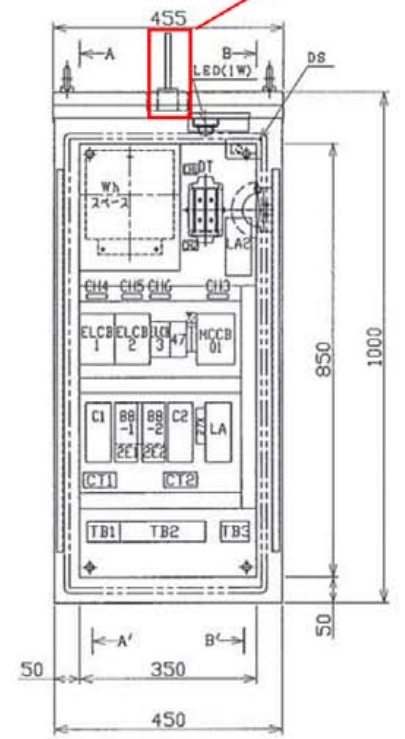
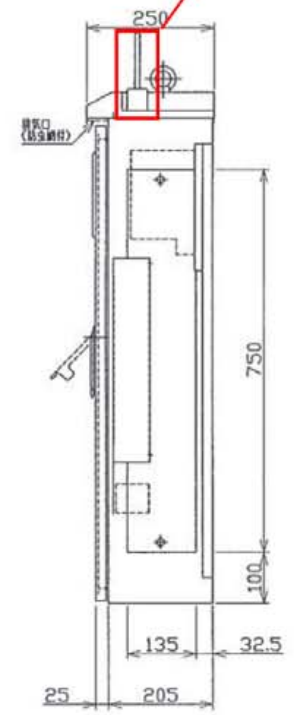
□ : 今回対象部品

専用アンテナ

専用アンテナ

専用アンテナ

LTEアダプター



記号	銘板記入文字	サイズ
CH1	商用電源側	30×20
CH2	発電機電源側	#
CH3	主幹	40×10
CH4	No.1ポンプ	#
CH5	No.2ポンプ	#
CH6	制御電源	#

記号	銘板記入文字	サイズ
NP	電期	30×10

第三角法 THIRD ANGLE PROJECTION	日付 DATE	尺度 SCALE 1/10	型式 TYPE	納入先 CUSTOMER	股 所 属
承認 APPROVED BY	検閲 CHECKED BY	担当 製 図 DESIGNED BY DRAWN BY	図 名 TITLE		

[MIK]			ボンプ制御盤 組立図		図 番 DRG NO.
<b>KUBOTA Corporation</b>					

△	△	△	△	△	△	△	△	△	△
符号	改訂理由	日付	担当	承認	製 番	FILE NO.			
MARKS	ALTERATION	DATE	DESIGNED	APPROVED	製 番	ORDER NO.			
△	末 歴	CAREER							
初号	マイクロ撮影年月日								

1 2 3 4 5 6 7 8 9