

統計早見表

(令和5年3月31日現在)



(水道)
給水人口【推計人口】 712,066人
給水普及率 96.7%

(下水道)
処理区域内人口 662,609人
普及率 90.8%
水洗化率人口 97.6%

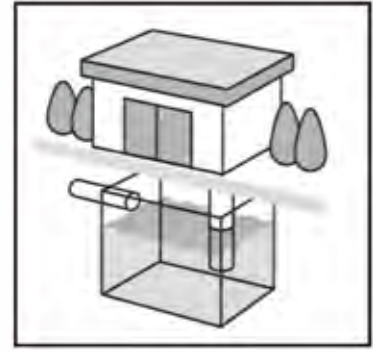
※水道の数値は国勢調査による人口及び世帯数を基準とし、集計・算出された人口及び世帯数をもとに算出したもの。
※下水道の数値は、住民基本台帳に記載されている人口(外国人を含む)をもとに算出したもの。



行政区域面積 39,032 ha

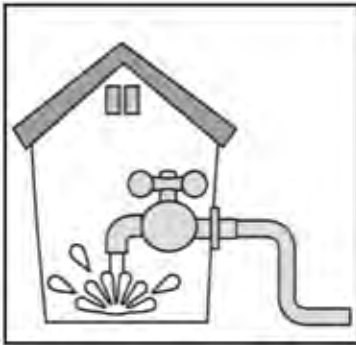
(水道)
給水世帯数 325,060世帯
給水戸数 358,713戸

(下水道)
整備済面積 12,283ha



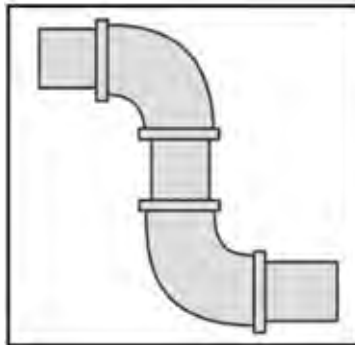
(水道)
水源地 38箇所
取水箇所 99箇所
配水施設 45箇所

(下水道)
浄化センター数 5箇所
汚水ポンプ場数 39箇所



(水道)
年間配水量 79,030千m³
一日平均配水量 216,519m³
1人1日生活用水使用量 222ℓ/人

(下水道)
年間処理水量 87,783千m³
一日平均処理量 240,500m³

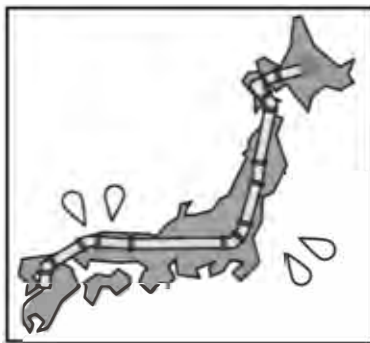


(水道)
有収率 88.4%
有効率 91.4%
耐震適合性のある基幹管路 80.3%

(下水道)
有収率 85.5%
管路の耐震化率 43.0%



(共通)
上下水道局の情報提供に満足している市民の割合 40.5%
上下水道局の広報活動を認知している市民の割合 88.8%



(水道)
導水管延長 44 km
送水管延長 54 km
配水管延長 3,497 km

(下水道)
管路の布設延長 2,772 km



(水道)
水道会計支弁職員数 203人

(下水道)
下水道会計支弁職員数 148人

※管理者、再任用職員を除く



(水道)
地下水推定かん養量 1,467万m³
自然エネルギーの発電量 273千kWh

(下水道)
汚泥の有効利用率 100%
処理水の再利用量 1,295万m³