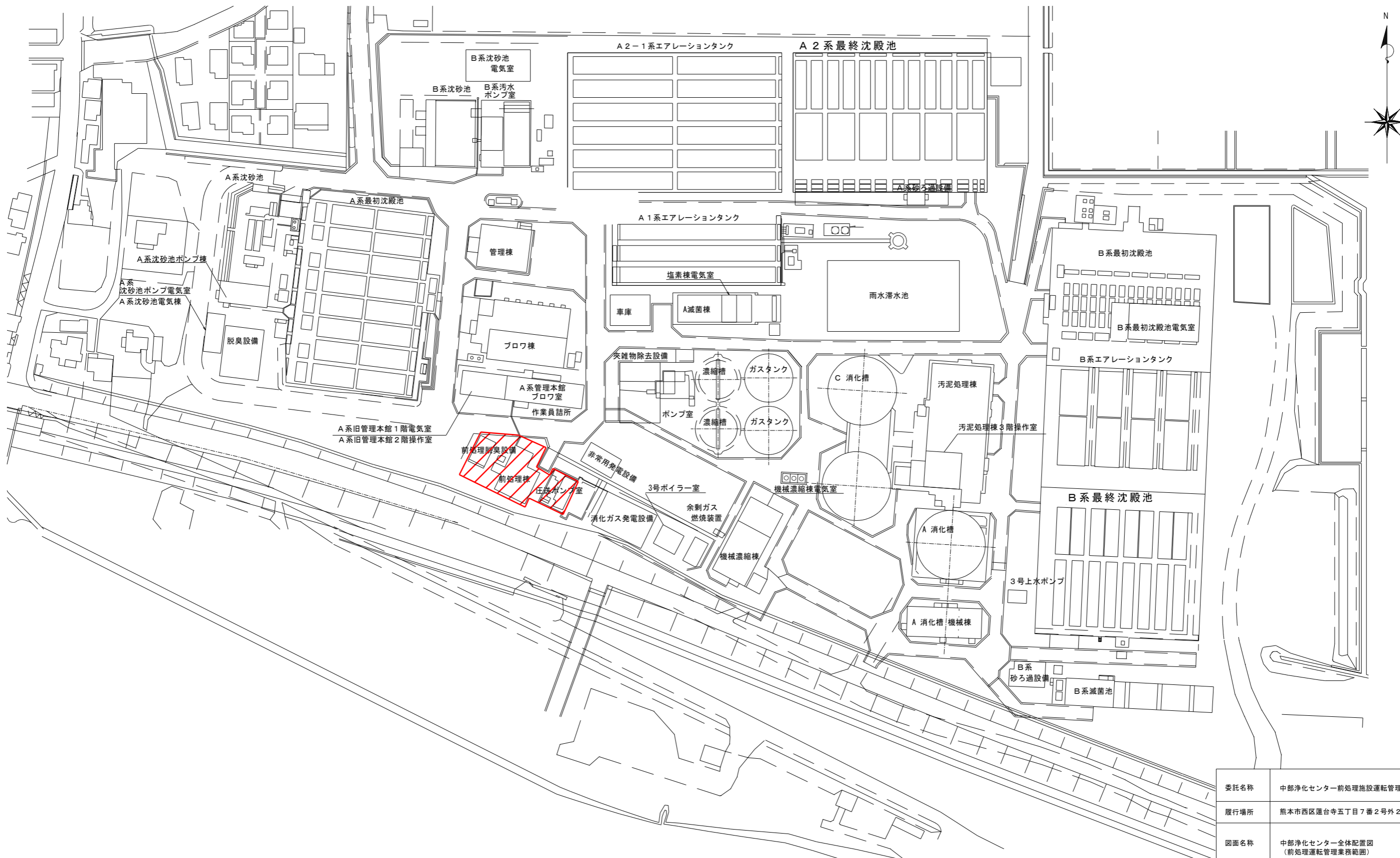



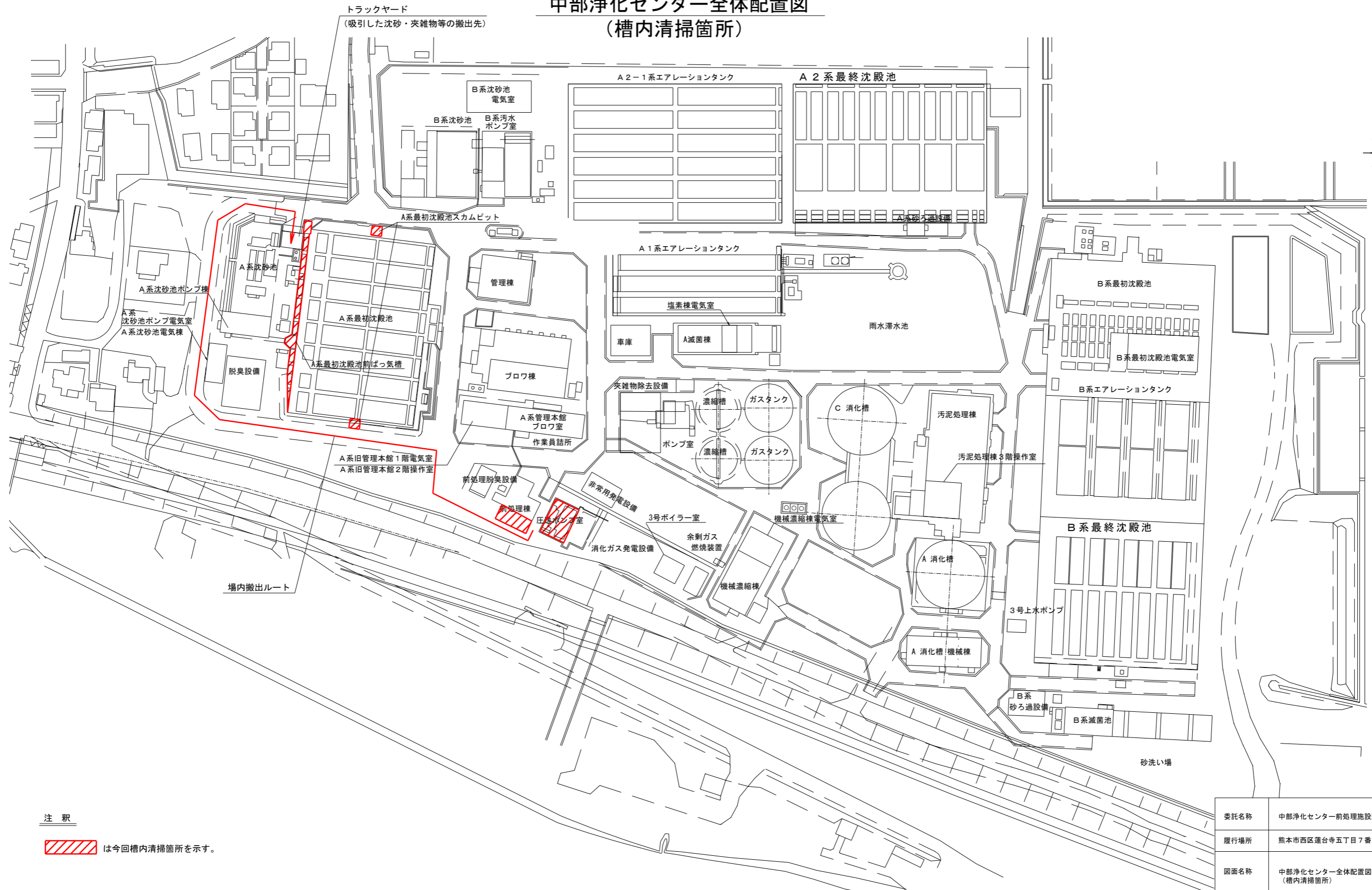
中部浄化センター全体配置図



 は前処理運転管理業務範囲を示す。

委託名称	中部浄化センター前処理施設運転管理等業務委託		
履行場所	熊本市西区蓮台寺五丁目7番2号外2箇所		
図面名称	中部浄化センター全体配置図 (前処理運転管理業務範囲)		
図面番号	1	縮尺	1/1200
熊本市上下水道局維持管理部 水再生課中部浄化センター			

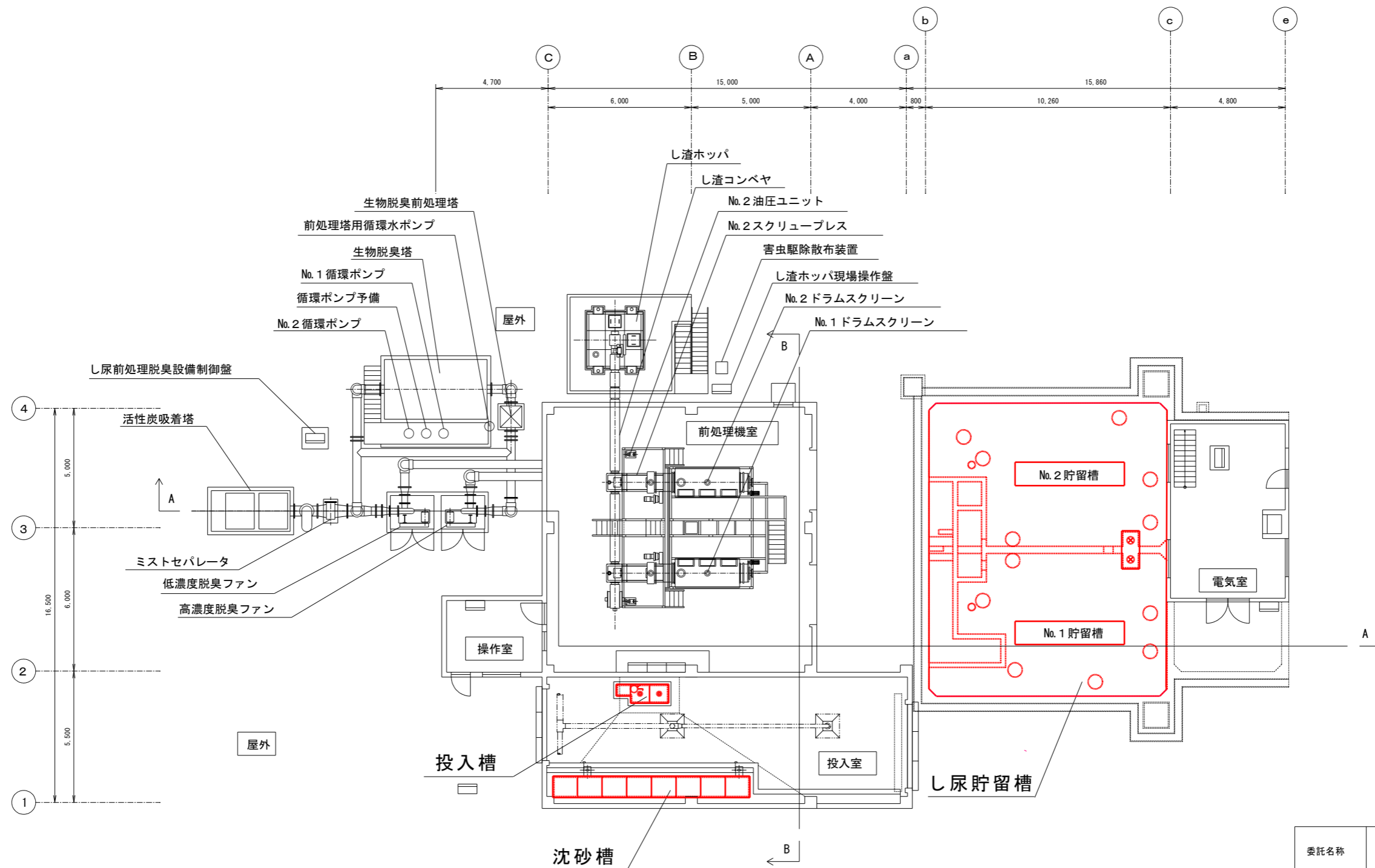
中部浄化センター全体配置図 (槽内清掃箇所)



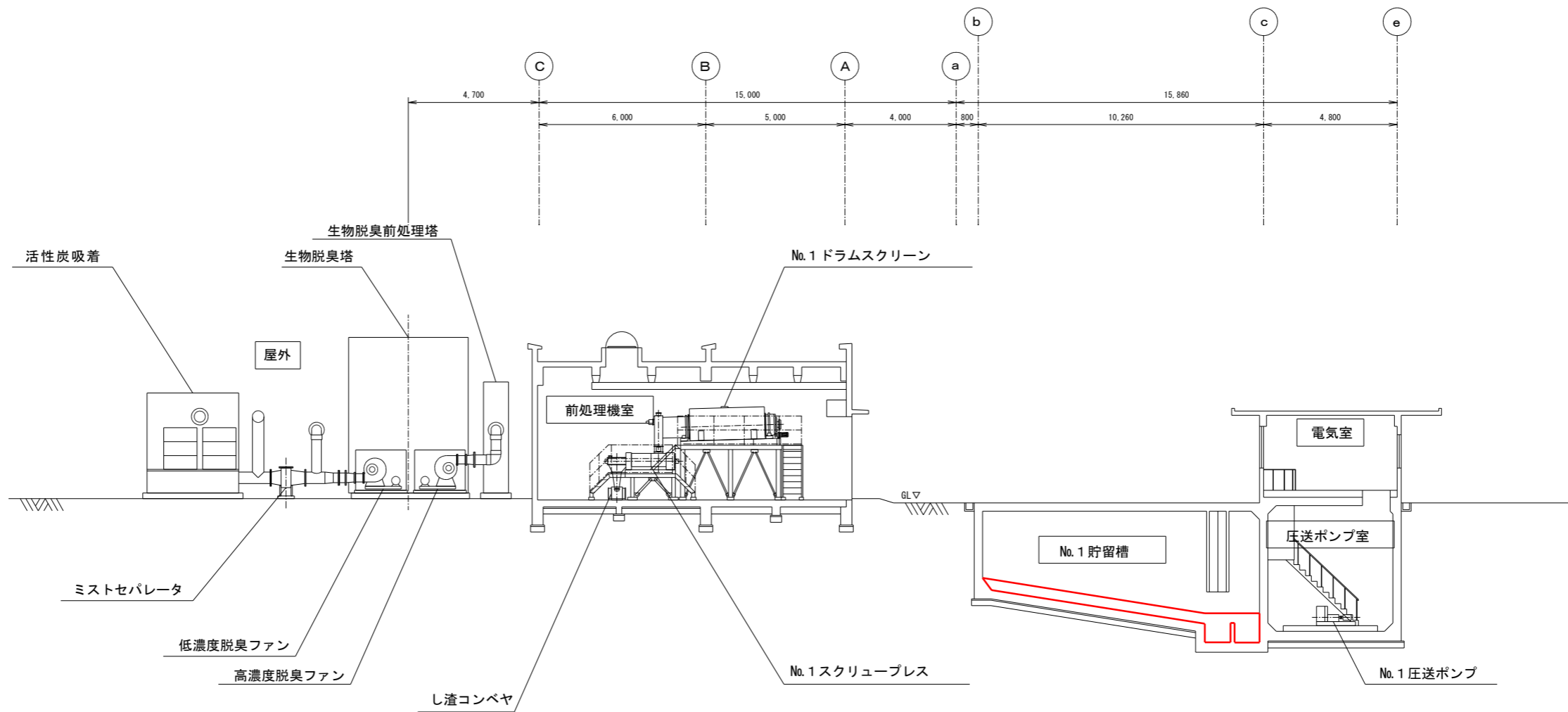
注 釈

 は今回槽内清掃箇所を示す。

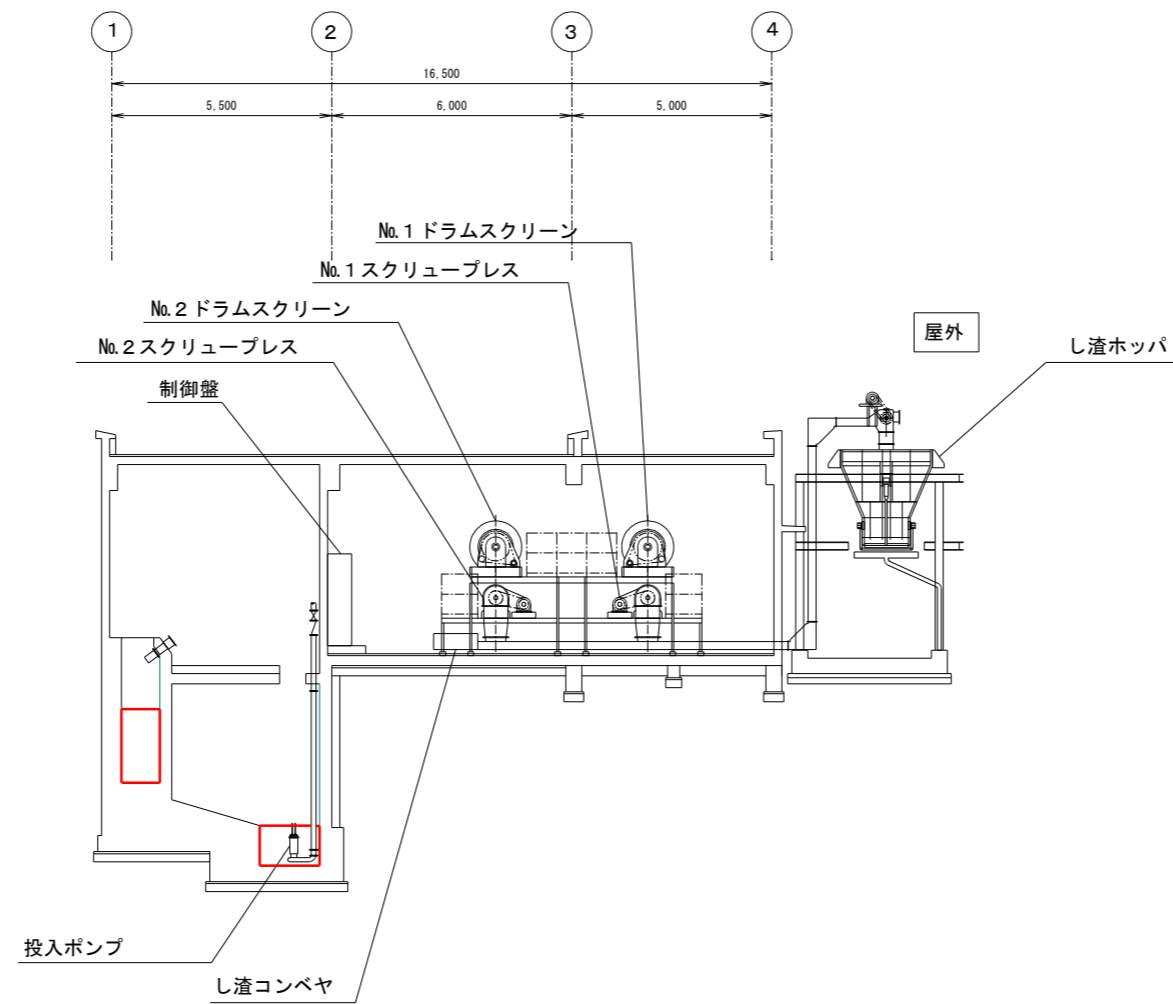
委託名称	中部浄化センター前処理施設運転管理等業務委託		
履行場所	熊本市西区蓮台寺五丁目7番2号外2箇所		
図面名称	中部浄化センター全体配置図 (槽内清掃箇所)		
図面番号	2	縮 尺	1/1200
熊本市上下水道局維持管理部 水再生課中部浄化センター			



委託名称	中部浄化センター前処理施設運転管理等業務委託		
履行場所	熊本市西区蓮台寺五丁目7番2号外2箇所		
図面名称	前処理清掃箇所平面図		
図面番号	3	縮尺	NONE
熊本市上下水道局維持管理部 水再生課中部浄化センター			

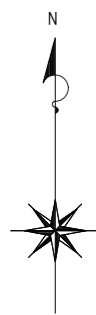
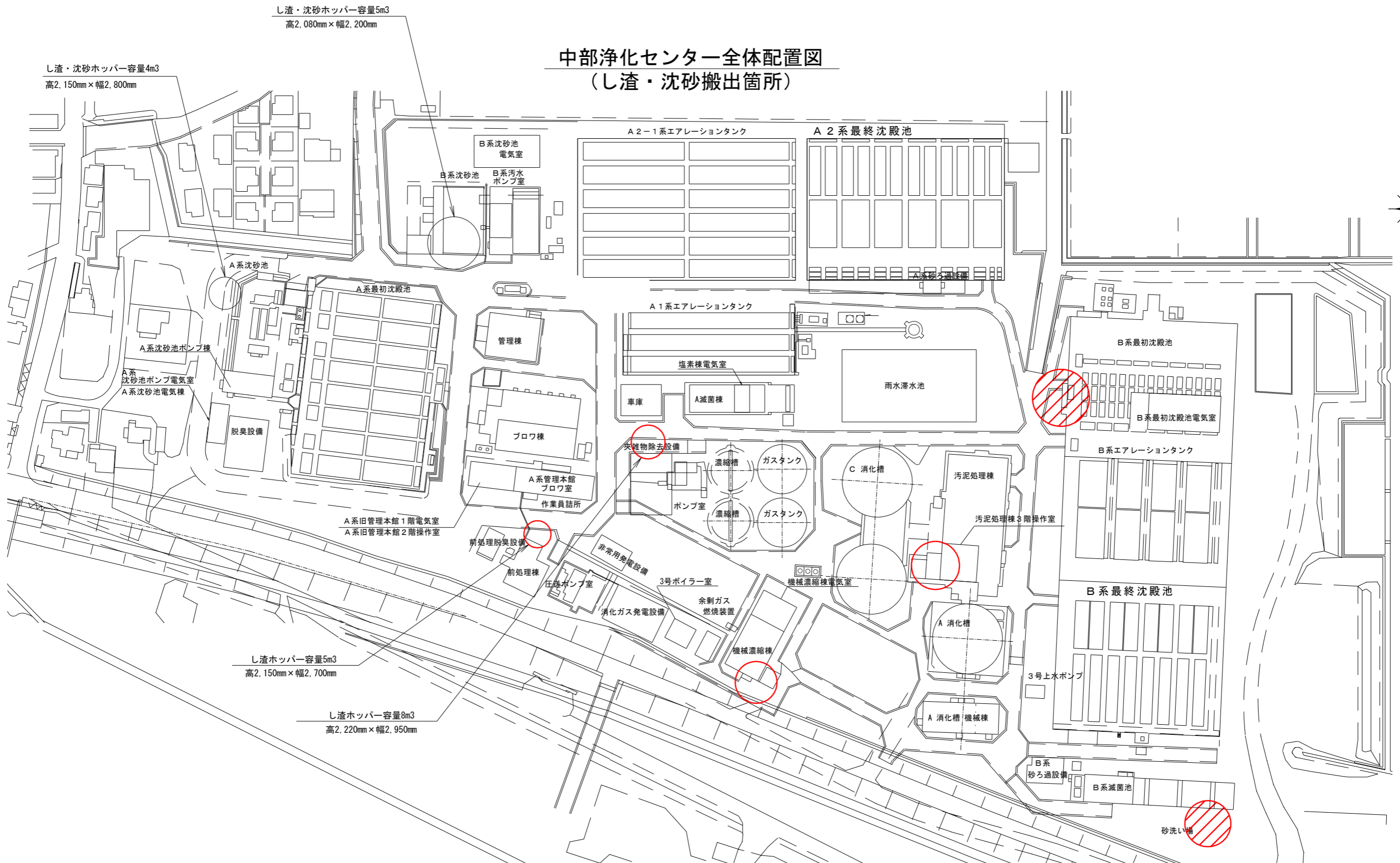


委託名称	中部浄化センター前処理施設運転管理等業務委託		
履行場所	熊本市西区蓮台寺五丁目7番2号外2箇所		
図面名称	前処理清掃箇所断面図(1)		
図面番号	4	縮尺	NONE
熊本市上下水道局維持管理部 水再生課中部浄化センター			



委託名称	中部浄化センター前処理施設運転管理等業務委託		
履行場所	熊本市西区蓮台寺五丁目7番2号外2箇所		
図面名称	前処理清掃箇所断面図(2)		
図面番号	5	縮尺	NONE
熊本市上下水道局維持管理部 水再生課中部浄化センター			

中部浄化センター全体配置図 (し渣・沈砂搬出箇所)



し渣・沈砂ホッパー容量4m³
高2,150mm×幅2,800mm

し渣・沈砂ホッパー容量5m³
高2,080mm×幅2,200mm

し渣ホッパー容量5m³
高2,150mm×幅2,700mm

し渣ホッパー容量8m³
高2,220mm×幅2,950mm

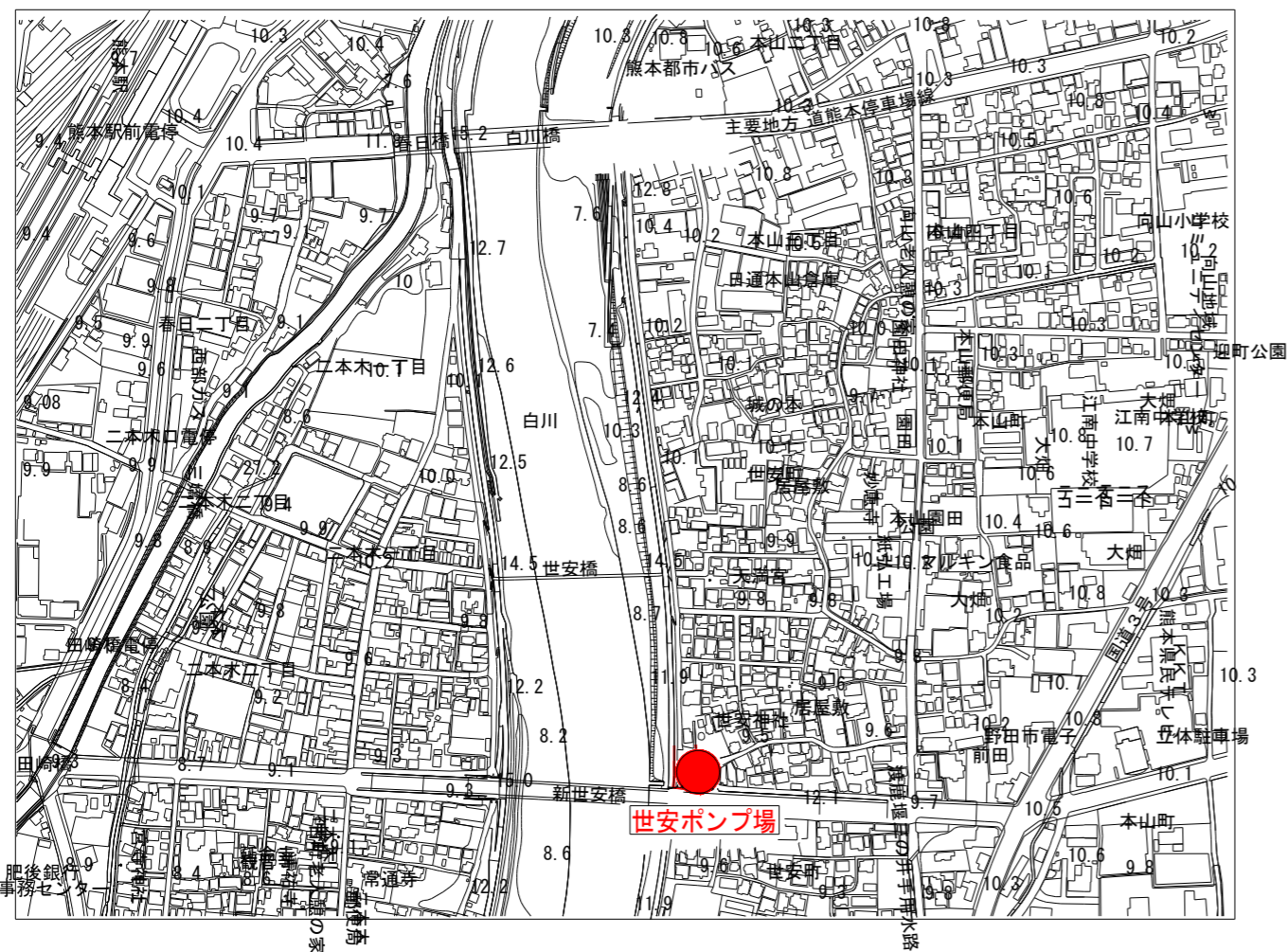
注 釈

はし渣搬出箇所を示す。

はし渣及び沈砂搬出箇所を示す。

ハッチング部はコンテナの吊り上げが必要な箇所を示す。

委託名称	中部浄化センター前処理施設運転管理等業務委託		
履行場所	熊本市西区蓮台寺五丁目7番2号外2箇所		
図面名称	中部浄化センター全体配置図 (し渣・沈砂搬出箇所)		
図面番号	6	縮 尺	1/1200
熊本市上下水道局維持管理部 水再生課中部浄化センター			



世安ポンプ場位置図

し渣ホッパー容量3m³ (高1,750mm×幅2,500mm)
 沈砂ホッパー容量3m³ (高1,730mm×幅2,600mm)



新花畑ポンプ場位置図

場内設置の天井クレーンによりコンテナ内の沈砂を搬出すること。
 ただし、ユニック車は不要。

委託名称	中部浄化センター前処理施設運転管理等業務委託		
履行場所	熊本市西区蓮台寺五丁目7番2号外2箇所		
図面名称	中継ポンプ場位置図		
図面番号	7	縮尺	NONE
委託者	熊本市上下水道局維持管理部 水再生課中部浄化センター		