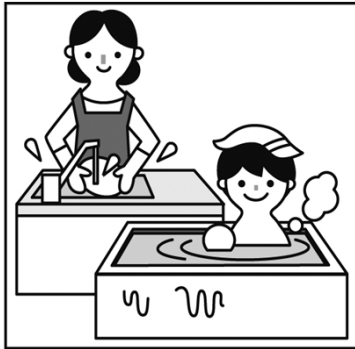


数字で見る熊本市の上下水道

(平成27年3月31日現在)



(水道)
給水人口 696,539人
給水普及率 94.4%

(下水道)
処理区域内人口 645,030人
普及率 87.9%
水洗化率 96.9%

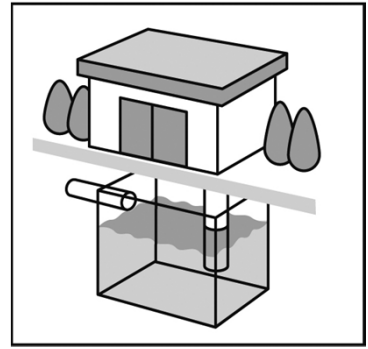
水道の数値は国勢調査による人口及び世帯数を基準とし、集計・算出された人口及び世帯数をもとに算出したもの。
下水道の数値は、住民基本台帳に記載されている人口(外国人を含む)をもとに算出したもの。



行政区域面積 39,032 ha

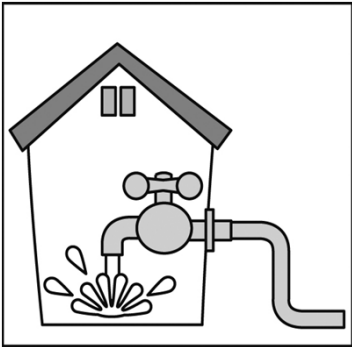
(水道)
給水世帯数 299,228世帯
給水戸数 326,217戸

(下水道)
整備済面積 11,391 ha



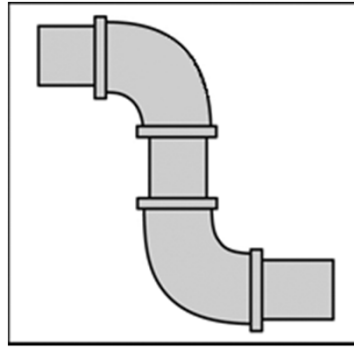
(水道)
水源地 52箇所
取水箇所 113箇所
配水施設 61箇所

(下水道)
浄化センター数 5箇所
汚水ポンプ場数 38箇所



(水道)
年間配水量 79,341千m³
一日平均配水量 217,373m³
1人1日生活用水使用量 224リットル

(下水道)
年間処理水量 87,979千m³
一日平均処理量 241,039m³



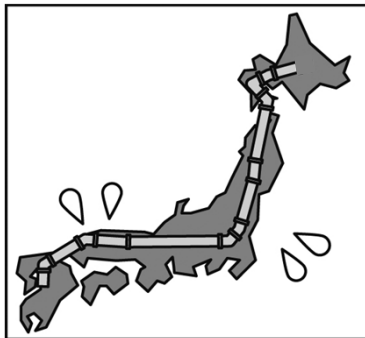
(水道)
有収率 89.7%
有効率 92.6%
耐震適合性のある基幹管路 74.0%

(下水道)
有収率 83.9%
管きよの耐震化率 32.4%



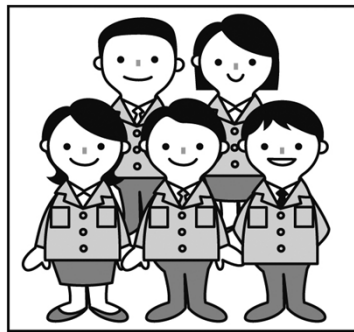
(水道)
水道水をおいしいと感じる
市民の割合 81.7%

(共通)
上下水道局を信頼できると感じる
市民の割合 49.8%



(水道)
導水管延長 45 km
送水管延長 57 km
配水管延長 3,264 km
導・送・配水管延長 3,366 km

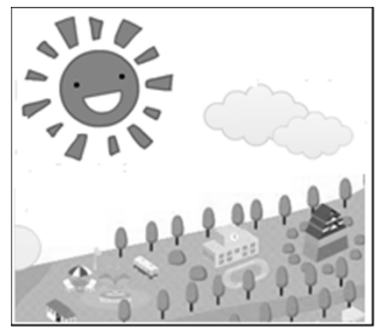
(下水道)
管きよの布設延長 2,545 km



(水道)
水道会計支弁職員数 251人

(下水道)
下水道会計支弁職員数 178人

管理者、再任用職員を除く



(水道)
地下水推定かん養量 595万m³
自然エネルギーの発電量 126千kWh

(下水道)
汚泥の有効利用率 100%
処理水の再利用量 977万m³